

Последовательность разборки (рис.1):

1. Отвернуть гайки-барашки 1 и снять шайбы 2;
2. Снять крышку 4 с болтов крепления 9 потянув одной рукой за красную рукоятку затвора 3, а второй придерживая корпус 10;
3. Снять заслонку 6, выгасив ее из пазов в корпусе 10;
4. Снять уплотнитель крышки 7 (при разборке уплотнитель может остаться как на корпусе 10 так и в крышке 4).

Внимание! Если обратный клапан находился в эксплуатации, то промыть все детали большим количеством воды.

Последовательность сборки (рис.1):

1. Все трущиеся поверхности смазать водостойкой консистентной смазкой (рекомендуется использовать Литол-24);
2. Предварительно смазав уплотнитель крышки 7 изнутри и снаружи надеть его на корпус 10;
3. Заслонку 6 вставить в пазы корпуса 10;
4. Пазы толкателя 5 вставить в смазанные направляющие корпуса 10;
5. Крышку 4 продеть отверстиями на болты крепления 9 и равномерно прижать её к уплотнителю 7, не допуская его выдавливания;
6. Шайбы 2 продеть на болты крепления 9 и завернуть гайки-барашки 1 вручную, затянуть без использования инструментов (возможна деформация проушин крышки, что допустимо);
7. Установить красную рукоятку затвора 3 в положение «ОТКРЫТО» (верхнее положение) и зафиксировать её, прижав фиксатор рукоятки 12 к штокам.

Установка заслонки в рабочее положение «ОТКРЫТО» (рис.3)

Установить красную рукоятку затвора 3 (рис.1) в положение «ОТКРЫТО» (верхнее положение) и зафиксировать её прижав фиксатор рукоятки 12 (рис.1) к штокам.

Установка заслонки в аварийное положение «ЗАКРЫТО» (рис.4)

Отвести фиксатор рукоятки 12 (рис.1) от штоков и с усилием надавить на красную рукоятку затвора 3 (рис.1) до щелчка.

Положение «ОТКРЫТО»



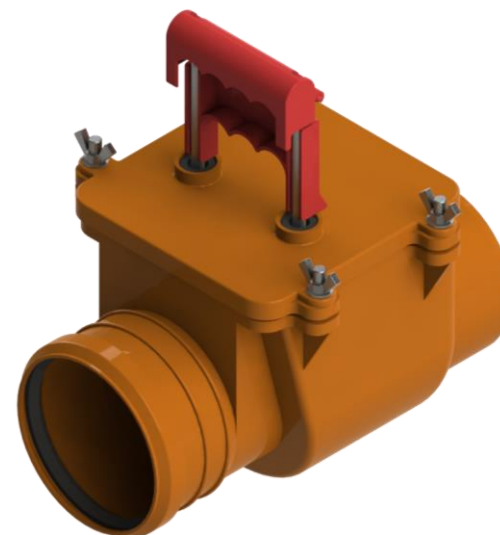
Рис.3

Положение «ЗАКРЫТО»



Рис.4

Паспорт



Канализационный обратный клапан ТП-85.100

Назначение

Канализационный обратный клапан – запорная арматура, используемая в системах внутренней и наружной канализации. Клапан предотвращает обратный ход стоков при засоре канализационных магистралей, а так же служит препятствием для проникновения грызунов и насекомых в помещение.

Описание

Система запирания обратного клапана представляет собой однокамерный механический затвор с запирающей заслонкой. Под давлением обратного подпора в канализационной сети заслонка автоматически закрывается и при необходимости жестко фиксируется в закрытом положении ручным затвором (см. «Установка заслонки в рабочее положение «ОТКРЫТО», «Установка заслонки в аварийное положение «ЗАКРЫТО»).

Обратный клапан Татполимер состоит из:

1. Гайка-барашек -4шт.;
2. Шайба -4шт.;
3. Рукоятка затвора;
4. Крышка;
5. Толкатель;
6. Заслонка *;
7. Уплотнитель крышки;
8. Раструбный вход;
9. Болты крепления -4шт.;
10. Корпус;
11. Гладкий выход под фановые трубы из ПП и ПВХ;
12. Фиксатор рукоятки.

* Заслонка может быть пластиковая или усиленная из нержавеющей стали.

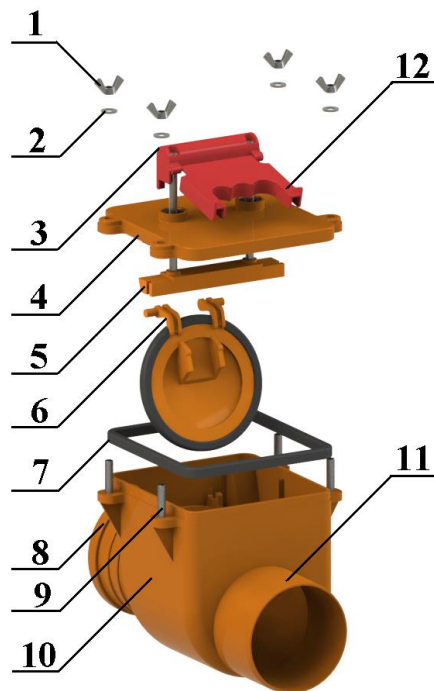


Рис.1

Внешний вид товара может отличаться от товара, представленного на фото. Фирма-производитель оставляет за собой право на внесение изменений в конструкцию, дизайн и комплектацию товара.

Технические характеристики:

макс. рабочая температура - не более 60°C (кратковременно (2-4 ч) - не более 80°C);

присоединительный размер - DN110

вес -1200 г;

рабочая среда - фекальные стоки;

рабочее давление обратного тока - 0-3 м водяного столба;

гидравлические испытания обратного тока 0 -3 м водяного столба;

срок службы - не менее 50 лет.

Основные размеры приведены на рис.2

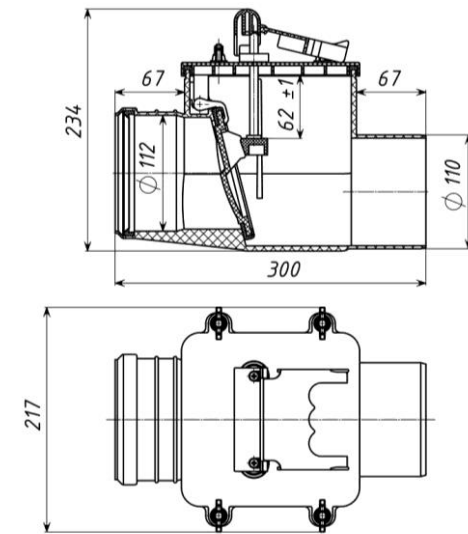


Рис.2

Особенности монтажа

Механические затворы устанавливаются в подвале здания (перед выходом внутренней канализационной магистрали во внешнюю) или в смотровом колодце. Канализационные затворы устанавливаются в подвальных или полуподвальных помещениях, нельзя устанавливать их в канализационные шахты и колодцы на улицах, также нельзя пропускать через них ливневые стоки с крыш. В случае переполнения наружной сети, канализационный затвор закрывается, и участок трубопровода от канализационного затвора до ближайшего колодца становится напорным. Поэтому необходимо учитывать, какие трубы (безнапорные или напорные) должны применяться для предотвращения затопления подвальных или полуподвальных помещений через соединительные элементы канализационного трубопровода.

ВНИМАНИЕ:

1. Перед началом использования внимательно ознакомиться с паспортом на изделие;
2. Так как канализация безнапорная и скорость движения канализационных стоков очень мала, то под заслонкой может образовываться грязевой буртик, препятствующий полному закрытию заслонки. В зависимости от загруженности канализационной магистрали затвор необходимо периодически промывать большим количеством воды.