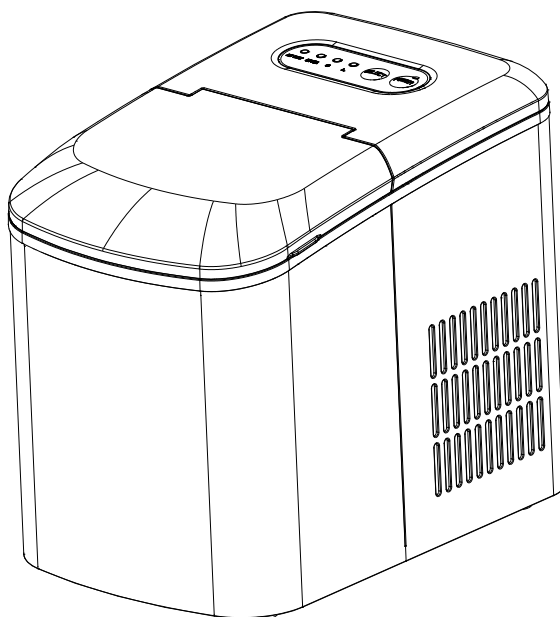




Льдогенератор



Модель: VA-IM-12B

Важные замечания:

При пользовании электроприбором следует всегда соблюдать основные правила техники безопасности для снижения риска пожара, поражения током и/или травмы, в том числе следующие:

1. Прочтите все инструкции перед использованием.
2. Удалите весь упаковочный материал и внимательно осмотрите льдогенератор, чтобы убедиться, что он в хорошем состоянии, и отсутствуют повреждения прибора или сетевого шнура и вилки.
3. Перед первым использованием льдогенератора подождите 2 часа после установки его на место и держите прозрачную крышку открытой минимум 2 часа
4. Не разрешается использовать с прибором чистую воду, рекомендуется родниковая вода.
5. Убедитесь, что напряжение соответствует диапазону напряжения на табличке прибора, и обеспечьте надежное заземление розетки.
6. Если сетевой шнур поврежден, он должен быть заменен производителем или его сервисным представителем или лицом с аналогичной квалификацией во избежание рисков.
7. Не переворачивайте это изделие и не наклоняйте его более чем на 45 градусов.
8. Для защиты от поражения током не лейте воду на шнур, вилку и в вентиляционные отверстия, не погружайте прибор в воду или любую другую жидкость.
9. Отключайте прибор от розетки после использования или перед очисткой.
10. Держите прибор на расстоянии 8 см от других предметов для обеспечения хорошей теплоотдачи.
11. Не используйте принадлежности, не рекомендованные производителем.
12. Этот прибор может использоваться детьми старше 8 лет и лицами со сниженными физическими, сенсорными или психическими способностями или отсутствием опыта и знаний, при условии, что они находятся под наблюдением или им был проведен инструктаж по безопасному использованию прибора, и они понимают сопутствующие риски. Детям

запрещено играть с прибором. Запрещено проведение очистки и обслуживания детьми без наблюдения взрослых. Следите за тем, чтобы дети не играли с прибором.

13. Не пользуйтесь прибором вблизи огня, горячих плит или печей.
14. Во избежание поломки компрессора не включайте часто кнопку питания (минимальный интервал 5 минут).
15. Запрещено вставлять в прибор металлические пластины или другие электрические предметы во избежание пожара и короткого замыкания.
16. Не использовать вне помещений.
17. Запрещена очистка с помощью чистящего порошка или твердых приспособлений.
18. Сохраняйте руководство по эксплуатации.
19. Предупреждение: Не храните в приборе взрывчатые вещества, такие как аэрозольные баллончики с воспламеняемыми компонентами.
20. Этот прибор предназначен для использования в быту и аналогичных применениях, таких как:
 - кухонные уголки для сотрудников в магазинах, офисах и на других рабочих объектах;
 - фермерские дома и клиентами в гостиницах, мотелях и других объектах для проживания;
 - объекты типа "постель и завтрак";
 - кейтеринг и аналогичные нерозничные применения
21. Хладагент и газ, циркулирующий в изоляции, легко воспламеняемы, поэтому для утилизации прибора обратитесь в авторизованный центр утилизации отходов. Избегайте огня.



Знак предупреждения о пожаре. Осторожно риск пожара.

Спецификации:

Номер модели: VA-IM-12B

Дневное производство льда: 12 кг / 24 ч

Размеры льда: маленький, большой

Объем хранимого льда: 600 г

Хладагент: R600a (21г)

Объем резервуара для воды: 2,1 л

Напряжение: 220-240 В переменного тока

Частота: 50 Гц

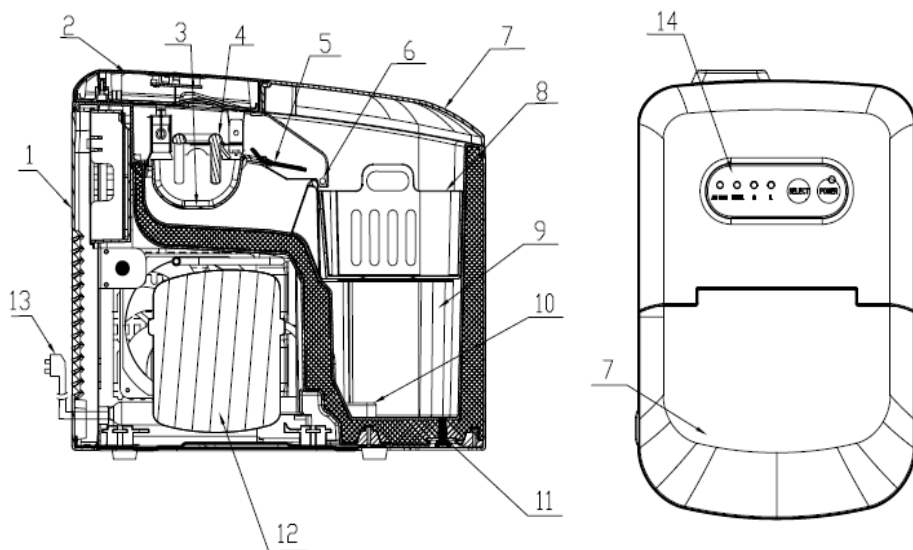
Потребляемая мощность: 120 Вт

Климатическое исполнение: N/SN/T/ST

Размеры прибора: 248(Ш)X372(Г)X315(В)мм

Размеры упаковки: 334(Ш) X468(Г)X390(В)мм

Описание:



- | | |
|--------------------------------------|---------------------------|
| 1. Задняя крышка | 8. Ведерко для льда |
| 2. Верхняя крышка | 9. Резервуар для воды |
| 3. Поддон для воды | 10. Фильтр |
| 4. Испаритель | 11. Пробка для слива воды |
| 5. Сок для льда | 12. Компрессор |
| 6. Датчик заполнения отсека для льда | 13. Сетевой шнур |
| 7. Прозрачная крышка | 14. Панель управления |

Особенности:

- ✧ Производит до 12 кг кубиков льда за 24 часа
- ✧ Элегантный компактный дизайн с цветным корпусом в виде опции
- ✧ Съёмное ведерко для льда входит в комплект
- ✧ Большое прозрачное полнообзорное окно. Через это специальное окно виден процесс производства льда.
- ✧ Простое управление. Два размера кубиков льда (опция). Индикатор заполнения льдом и нехватки воды
- ✧ Функция самоочистки (опция).
- ✧ Профессиональный антибактериальный материал

Работа с панелью управления:





Индикатор питания (POWER) мигает после включения, затем машина входит в режим ожидания. Для начала работы нажмите кнопку POWER, при этом загорится индикатор. Нажатием этой кнопки во время работы машина переводится обратно в режим ожидания.



Этой кнопкой выбирается размер кубиков льда. По умолчанию установлен большой размер; если нужен маленький, нажмите эту кнопку. При выборе желаемого размера загорается соответствующий индикатор **S** (маленький) или **L** (большой).

Нажмите и удерживайте кнопку SELECT 3 секунды для активации процесса самоочистки трубопровода, который состоит из повторяемого 5 раз цикла "закачивание воды в течение 30 секунд - слив воды из резервуара". Индикаторы S и L мигают поочередно до окончания процесса самоочистки, затем машина переходит в режим ожидания. Извлеките пластиковую пробку для слива воды, это завершает весь процесс.



ADD WATER

Если индикатор этой кнопки горит красным, это означает, что в резервуаре недостаточно воды, необходимо добавить воду и нажать кнопку POWER для повторного запуска машины.



ICE FULL

Когда количество льда достигнет максимального объема хранения, индикатор этой кнопки начнет мигать, а машина остановится. Необходимо отсыпать лед - когда лед опустится ниже датчика заполнения отсека для льда, машина запустится автоматически.

Инструкции по эксплуатации:

Примечание: Необходимо тщательно очистить резервуар для воды и трубопровод перед использованием.

Шаг 1. Отключите прибор от розетки, очистите резервуар для воды, добавив воду, затем извлеките пластиковую пробку и слейте воду из резервуара для воды.

Шаг 2. Установите пластиковую пробку на место и добавьте необходимое количество воды. После подключения питания нажмите и удерживайте кнопку SELECT 3 секунды для активации процесса самоочистки трубопровода. После очистки слейте воду, вытащив пластиковую пробку.

Шаг 3. Откройте крышку и извлеките корзинку для льда, чтобы добавить необходимое количество воды в резервуар для воды.

Примечание: Уровень воды, наливаемой в резервуар для воды, должен быть ниже отметки MAX. Когда уровень воды превышает отметку MAX, откройте донную сливную пробку и слейте лишнюю воду. Затем закройте прозрачную крышку.

Шаг 4. Выберите размер кубика льда, по умолчанию установлен большой.

Примечание: Выберите (S), если температура воздуха ниже 15°C. При температуре воздуха выше 30°C рекомендуется большой размер кубиков льда.

Примечание: Для первых трех циклов кубики льда могут быть

маленькими и неправильной формы.

Примечание: При заполнении поддона для сбора льда удалите лед незамедлительно, не давайте поддону для сбора льда переполняться.

Руководство по очистке и использованию:

1. Часто очищайте внутреннюю поверхность, поддон для сбора льда, резервуар для воды, совок для льда и испаритель. При очистке отключите прибор от розетки и удалите кубики льда. Используйте слабый водный раствор уксуса для очистки внешних и внутренних поверхностей льдогенератора. Не разбрызгивайте на льдогенератор химические вещества или разбавленные реагенты, такие как кислоты, бензин или масло. Хорошо сполосните перед запуском.
2. Не закрывайте вентиляционные отверстия корпуса прибора или встроенной конструкции. Не пользуйтесь механическими устройствами или другими средствами, не рекомендованными производителем, для ускорения процесса разморозки.
3. При использовании машины после длительного простоя в ней может быть недостаточно воды для откачивания воздуха, при этом горит индикатор ADD WATER (ДОБАВЬТЕ ВОДУ). Необходимо снова нажать кнопку POWER, и машина перейдет в нормальный режим.
4. Для обеспечения чистоты льда меняйте воду в резервуаре для воды как минимум раз в день. При длительном простое слейте воду и проведите очистку.
5. Если компрессор остановится из-за нехватки воды, перелива воды или отключения электроснабжения, после перезапуска он включится с задержкой 3 минуты.
6. Всегда заливайте свежую воду перед началом производства льда при первом запуске или после длительного простоя.

Устранение неполадок:

1. Если сбой питания произошел из-за отключения сетевого шнура, или кнопка питания была нажата во время цикла производства льда, может образоваться ледяная крошка, которая приводит к блокировке автоматической лопатки. В этом случае следует удалить ледяную крошку, отключив сетевой шнур и аккуратно переместив лопатку в заднюю часть отсека, удалив крошку и повторно запустив прибор.
2. Если лопатка не может убирать лед в корзинку для льда, убедитесь, что резервуар для воды плоский. Если нет, пальцем аккуратно надавите на лопатку для льда, затем нажмите кнопку POWER для повторного запуска.

Проблема	Возможная причина	Предлагаемое решение
Компрессор работает ненормально и гудит	Напряжение меньше рекомендованного	Остановите льдогенератор и запустите после восстановления напряжения.
Горит индикатор Мало воды	1. Нет воды 2. Насос заполнен воздухом	1. Добавьте воду до достижения уровня MAX 2. Нажмите кнопку POWER для перезапуска

Не горят индикаторы на дисплее	Перегорел предохранитель / Нет питания	Замените предохранитель / Включите питание
Кубики льда слишком большие и слипаются вместе	1. Температура воды слишком низкая 2. В поддоне для воды остался лед из предыдущей партии	1. Выберите маленький размер 2. Извлеките лед в режиме ожидания
Одновременно мигают все индикаторы	Поддон для воды заблокирован кубиком льда	Отключите от розетки, извлеките лед, блокирующий поддон, подключите к розетке и нажмите кнопку POWER - машина запустится повторно через 3 минуты.

ПРЕДУПРЕЖДЕНИЕ

Если сетевой шнур поврежден, он должен быть заменен производителем, его сервисным представителем или лицом с аналогичной квалификацией во избежание рисков.

Используйте только питьевую воду.

При нормальной работе температура поверхности компрессора и охладителя может достигать 70°C - 90°C, нагревая окружающее пространство.

Из-за быстрой заморозки кубики льда могут быть "мутными". Это воздух, вмерзший в воду; он не влияет на качество и вкус льда.

Этот прибор не предназначен для использования лицами (включая детей) со сниженными физическими, сенсорными или психическими способностями или

отсутствие опыта и знаний, если только они не находятся под наблюдением или им не был проведен инструктаж по пользованию прибором лицом, ответственным за их безопасность.

Следите за тем, чтобы дети не играли с прибором.

Не погружайте в воду

1) Предупреждение - Не закрывайте вентиляционные отверстия корпуса прибора или встроенной конструкции.

2) Предупреждение - Не пользуйтесь механическими устройствами или другими средствами, не рекомендованными производителем, для ускорения процесса разморозки.

3) Предупреждение - Не повредите контур с хладагентом.

4) Предупреждение - Не используйте электрические приборы внутри отсеков прибора для хранения пищевых продуктов, если только они не рекомендованы производителем.

Правильная утилизация этого изделия



Эта метка означает, что данное изделие не следует утилизировать вместе с другими бытовыми отходами внутри ЕС. Для предотвращения вреда окружающей среде или здоровью человека от неконтролируемой ликвидации отходов, утилизируйте его ответственно, чтобы способствовать экологичному повторному использованию материальных ресурсов.