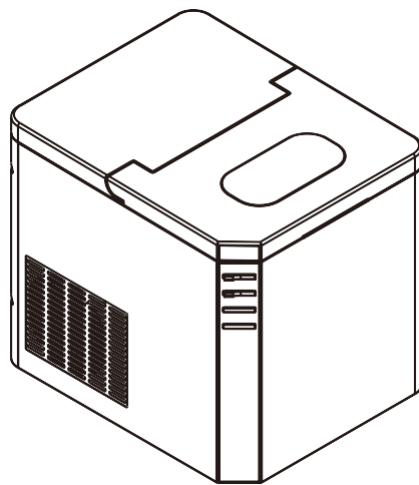




ПОРТАТИВНЫЙ ЛЬДОГЕНЕРАТОР



РУКОВОДСТВО ПОЛЬЗОВАТЕЛЯ
VA-IM-15B

ВАЖНЫЕ ИНСТРУКЦИИ ПО БЕЗОПАСНОСТИ



ОСТОРОЖНО: ДЛЯ СНИЖЕНИЯ РИСКА ПОРАЖЕНИЯ ТОКОМ НЕ СНИМАЙТЕ КРЫШКУ (ИЛИ ЗАДНЮЮ СТЕНКУ). ВНУТРИ НЕТ КОМПОНЕНТОВ ДЛЯ САМОСТОЯТЕЛЬНОГО ОБСЛУЖИВАНИЯ ПОЛЬЗОВАТЕЛЕМ. ОБРАЩАЙТЕСЬ ЗА ОБСЛУЖИВАНИЕМ К КВАЛИФИЦИРОВАННОМУ ПЕРСОНАЛУ.



ОПАСНОЕ НАПРЯЖЕНИЕ:

Символ молнии со стрелкой внутри равнобедренного треугольника предназначен для предупреждения пользователя о наличии неизолированного опасного напряжения внутри корпуса изделия, величина которого достаточна для того, чтобы представлять угрозу поражения током для человека.



ВНИМАНИЕ:

Восклицательный знак внутри равнобедренного треугольника предназначен для предупреждения пользователя о наличии важных инструкций по эксплуатации и обслуживанию в документации, прилагающейся к изделию.

Следуйте приведенным ниже мерам предосторожности для вашего нового льдогенератора:

1. Этот прибор не предназначен для использования лицами (в том числе детьми) со сниженными физическими, сенсорными или психическими способностями или недостатком опыта и знаний, если только они не находятся под наблюдением или лицом, ответственное за их безопасность, не провело им инструктаж по пользованию прибором.
2. Наблюдайте за детьми и не позволяйте им играть с прибором.
3. Если сетевой шнур поврежден, он должен быть заменен производителем или его сервисным представителем или лицом с аналогичной квалификацией во избежание опасности.
4. Данный прибор следует устанавливать на устойчивую и плоскую поверхность.
5. Перед использованием данный льдогенератор следует правильно установить и расположить в соответствии с инструкциями по установке.
6. Перед очисткой и/или проведением ремонта отключите льдогенератор от розетки.
7. Настоятельно рекомендуется, чтобы любое обслуживание проводилось квалифицированным специалистом.
8. Не оставляйте льдогенератор при слишком низкой или слишком высокой температуре.
9. Не размещайте льдогенератор рядом с источниками тепла или открытым пламенем.
10. Не располагайте льдогенератор под прямыми солнечными лучами.
11. Очищайте льдогенератор мягкой влажной тканью. Удаляйте пятна мягким мылом. Не очищайте изделие растворителями промышленного типа или абразивными реагентами.
12. Не кладите тяжелые предметы на льдогенератор.
13. Никогда не устанавливайте льдогенератор в местах с повышенной влажностью и брызгами воды.
14. Соблюдайте осторожность и обеспечьте надлежащее наблюдение при использовании прибора рядом с детьми.
15. Не переворачивайте.
16. Не эксплуатируйте прибор со снятой боковой или задней панелью.
17. Если прибор занесен в помещение с улицы в зимнее время, дайте ему несколько часов для прогрева до комнатной температуры перед включением в розетку.

СОХРАНИТЕ ЭТИ ИНСТРУКЦИИ

ТОЛЬКО ДЛЯ БЫТОВОГО ИСПОЛЬЗОВАНИЯ

ИНСТРУКЦИИ ПО ЗАЗЕМЛЕНИЮ

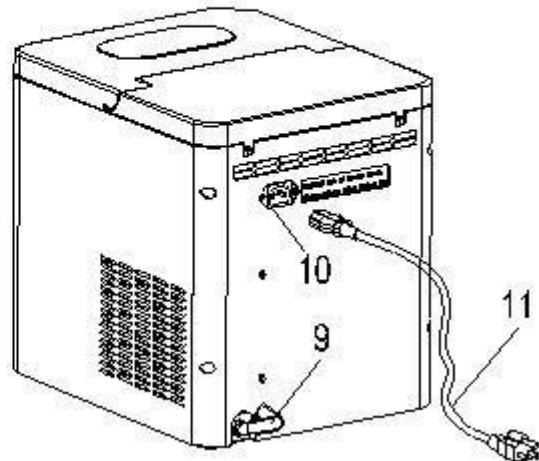
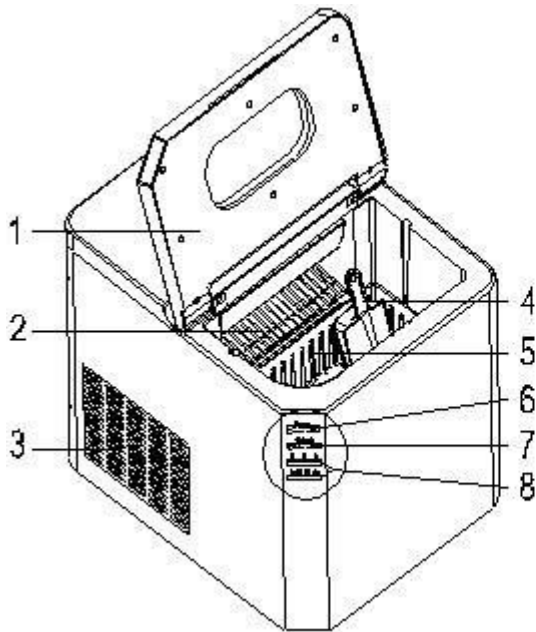
Данный прибор должен быть заземлен. В случае короткого замыкания заземление снижает риск поражения током, отводя ток по проводу заземления. Шнур данного прибора имеет провод заземления и вилку с заземлением. Вилку следует вставлять в правильно установленную и заземленную розетку.

ПРЕДУПРЕЖДЕНИЕ: Неправильное использование вилки с заземлением может привести к риску поражения током. Проконсультируйтесь с квалифицированным электриком или специалистом по обслуживанию, если инструкции по заземлению не совсем понятны или если есть сомнения в правильности заземления прибора.
При необходимости использовать удлинитель, пользуйтесь только трехпроводным удлинителем с трехштырьковой вилкой с заземлением и трехконтактной розеткой, в которую входит вилка прибора. Указанные номинальные параметры удлинителя должны быть равны или больше номинальных электрических параметров прибора.

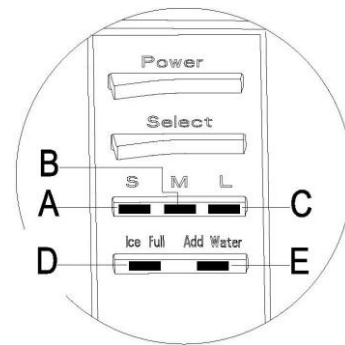
УСТАНОВКА

- Вентиляция:** Не перекрывайте вентиляционные отверстия. Необходимо обеспечить достаточное пространство для вентиляции вокруг льдогенератора для сохранения надлежащей производительности, рассеивания тепла, поддержания эффективности и низкого энергопотребления. Следует обеспечить минимальное свободное пространство сзади и сбоку 5 дюймов, сверху - 8 дюймов.
 - Очистка:** Настоятельно рекомендуется перед первым использованием тщательно очистить льдогенератор, как показано на стр. 5.
 - Подождите один час:** При первом включении в розетку подождите один час перед включением прибора, чтобы хладагент отстоялся.
 - Питание:**
 - Проверьте локальный источник питания. Льдогенератору необходимо питание 220-240В 50/60 Гц.
 - Используйте розетку для вилки со штырьком заземления. Шнур питания данного прибора снабжен 3-штырьковой вилкой (с заземлением), который подходит к стандартной 3-хконтактной настенной розетке (с заземлением) для минимизации риска поражения током от данного прибора.
- A. Доступны более длинные шнуровые комплекты или удлинители, которые могут использоваться с определенной осторожностью.
- B. При использовании длинного шнура или удлинителя (1) указанные электрические параметры шнурового комплекта или удлинителя должны быть не меньше номинальных электрических параметров прибора; (2) удлинитель должен иметь трехпроводный шнур с заземлением, и (3) удлиненный шнур должен располагаться таким образом, чтобы не свешиваться с рабочей поверхности или столешницы, где за него могут потянуть дети или кто-то может случайно споткнуться об него.

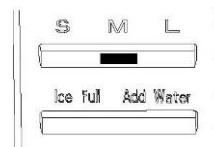
РАСПОЛОЖЕНИЕ ОРГАНОВ УПРАВЛЕНИЯ



1. Крышка
2. Разделитель
3. Отверстия для выпуска воздуха
4. Сок для льда
5. Корзина для льда
6. Кнопка питания
7. Кнопка выбора кубиков льда
8. Индикаторы панели управления
 - A. Индикатор маленького размера кубика
 - B. Индикатор среднего размера кубика
 - C. Индикатор большого размера кубика
 - D. Индикатор "Заполнено льдом"
 - E. Индикатор "Добавьте воду"
9. Крышка слива воды (в нижнем левом углу задней панели прибора)
10. Порт питания
11. Отсоединяемый шнур переменного тока



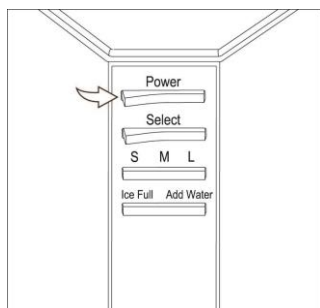
★ Когда прибор подключен к сети переменного тока, но выключен (OFF), индикатор M мигает каждые 2 секунды. Когда прибор включен нажатием кнопки POWER, индикатор M постоянно горит (ON).



Режим ожидания
(Индикатор M мигает)

ЭКСПЛУАТАЦИЯ

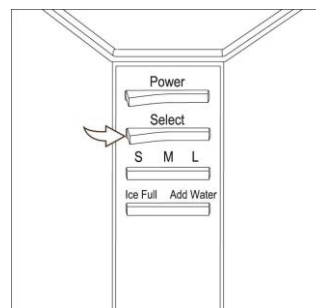
1



Откройте крышку, извлеките корзину для льда и налейте воду в резервуар, НЕ ПРЕВЫШАЯ ОТМЕТКУ МАКСИМАЛЬНОГО УРОВНЯ (См. рис. А на стр. 5).

Установите на место корзину для льда и закройте крышку. Включите вилку в розетку - замигает индикатор среднего размера кубика льда. Нажмите кнопку Power для начала процесса производства льда и загорится индикатор размера кубика льда.

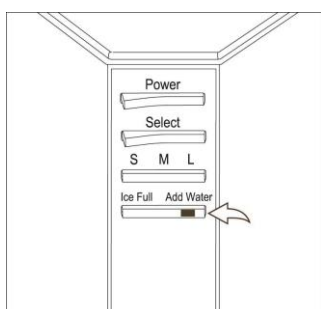
2



Размер кубика льда по умолчанию - средний. Последовательно нажимайте кнопку Select, пока не загорится светодиодный индикатор требуемого размера кубика льда.

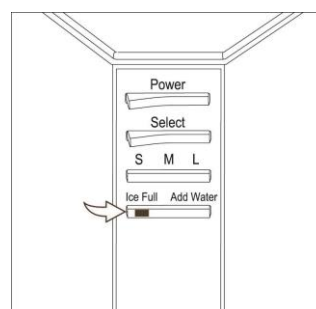
При температуре воздуха ниже 60°F рекомендуется выбирать маленький или средний размер во избежание слипания кубиков.

3



Если во включенном льдогенераторе закончится вода, прибор автоматически прекратит работу, и загорится индикатор Добавьте воду. Заполните резервуар водой, не превышая максимальную отметку, и льдогенератор автоматически возобновит работу.

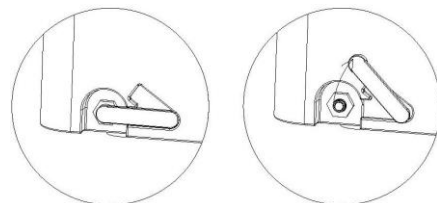
4



Льдогенератор автоматически прекращает работу, когда корзина для льда заполнена, при этом загорится индикатор Заполнено льдом.

ВАЖНО:

- 1) Цикл производства льда длится 7-13 минут в зависимости от выбранного размера кубика льда; более высокая температуры воды и/или окружающего воздуха увеличивает время производства льда. Используйте прохладную воду для сокращения времени производства льда.
- 2) Для производства льда следует использовать только свежую, чистую воду. Такие жидкости как фруктовый сок, молоко и газированная вода приведут к поломке машины. Для наилучших результатов рекомендуется использовать дистиллированную воду.
- 3) Меняйте воду в резервуаре для воды каждые 24 часа для поддержания необходимой гигиеничности внутренней среды льдогенератора. Если прибор не используется, слейте всю воду из резервуара.



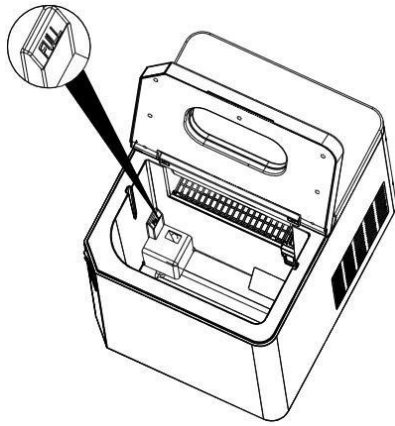


Рис. А

ОЧИСТКА И ОБСЛУЖИВАНИЕ ЛЬДОГЕНЕРАТОРА

Перед использованием льдогенератора настоятельно рекомендуется провести его тщательную очистку

1. Отключите льдогенератор от розетки перед очисткой.
2. Извлеките корзину для льда
3. Очистите внутреннюю поверхность и корзину для льда мягким разбавленным моющим средством и теплой водой.
4. Снимите сливную крышку и слейте воду. Установите на место после слива.
5. Внешнюю поверхность льдогенератора следует регулярно очищать раствором мягкого моющего средства и теплой водой.
6. Вытрите насухо внутреннюю и внешнюю поверхности, а также корзину для льда мягкой тканью.
7. Когда машина не используется, снимите крышку слива воды для полного опорожнения резервуара для воды.

ВАЖНО:

1. Если влага будет оставаться внутри прибора, там возможно образование плесени. Слейте воду после использования и перед хранением убедитесь, что внутренняя поверхность прибора совершенно сухая.
2. Для улучшения производительности льдогенератора фильтр для воды следует очищать как минимум раз в неделю. Осадок на фильтре может препятствовать равномерному нагнетанию воды из резервуара для воды (См. Рис. В).
 - а. Извлеките фильтр А для очистки исключительно с помощью воды.
 - б. Фильтр В несъемный. Очищайте его с помощью воды и чистой хлопчатобумажной ткани.
3. Аккуратно извлеките крышку реле уровня воды и промойте его водой (См. Рис. С).
4. ** Ежемесячно пылесосьте заднюю и боковые панели прибора для удаления ворсинок и пыли. Пыль и ворсинки нарушают работу двигателя прибора. ** НЕ ОТКРЫВАЙТЕ ПРИБОР, ЧТОБЫ ПРОПЫЛЕСОСИТЬ ВНУТРИ.

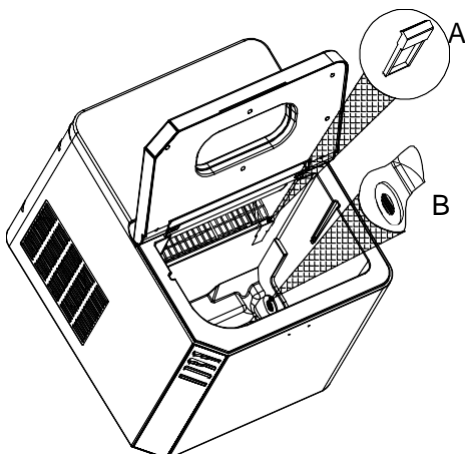


Рис. В

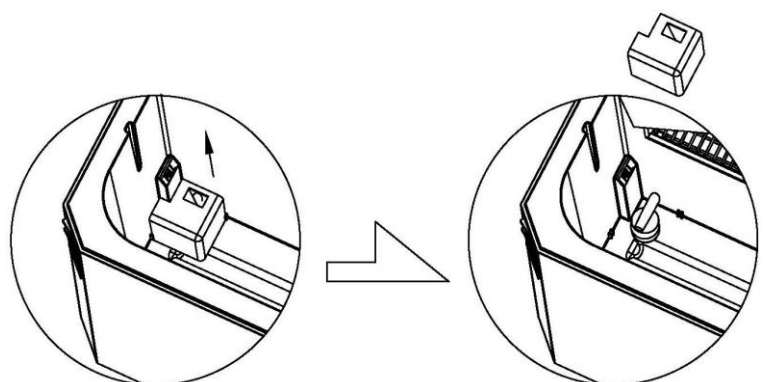


Рис. С

ХАРАКТЕРИСТИКИ

Модель	VA-IM-15B
Климатический класс	N
Производительность выработки льда	15 кг/24 ч
Объем хранимого льда	800 г
Объем резервуара для воды	2,8 л
Номинальное напряжение/частота	220-240 В 50/60 Гц
Номинальный ток	1,2 А
Потребляемая мощность	180 Вт
Степень защиты от поражения током	I
Хладагент	R134a/60 г
Изоляционный слой	Пенополистирол
размеры	295*365*335 (мм)
Масса-нетто	11 кг

Характеристики и дизайн могут быть изменены без предварительного уведомления

РУКОВОДСТВО ПО УСТРАНЕНИЮ НЕИСПРАВНОСТЕЙ

ПРОБЛЕМА	ВОЗМОЖНЫЕ ПРИЧИНЫ	РЕШЕНИЕ
Прибор не работает.	Отсутствует электричество.	Проверьте локальный источник питания. Данному льдогенератору необходимо питание 220-240В 50/60 Гц.
	Сработал предохранитель или автоматический выключатель в помещении.	
	Отсоединяемый шнур питания не подключен надлежащим образом.	Убедитесь, что шнур питания плотно вставлен в прибор и правильно подключен к розетке.
Горит индикатор "Добавьте воду".	Недостаточно воды.	Добавьте воду, не превышая отметку максимального уровня, и льдогенератор автоматически возобновит работу.
Горит индикатор "Заполнено льдом".	Корзина для льда заполнена.	Удалите лед из корзины для льда.
Кубики льда слипаются.	Слишком долгий цикл производства льда.	Нажмите кнопку Power для выключения прибора, затем нажмите кнопку Power повторно для включения прибора. Выберите маленький размер кубиков.
	Слишком низкая температура воды в резервуаре для воды.	Смените воду в резервуаре для воды. Рекомендуемая температура воды - 45-90°F.
Цикл производства льда, кажется, работает нормально, но лед не производится.	Слишком высокая температура воздуха или воды в резервуаре для воды.	Эксплуатируйте льдогенератор при температуре воздуха в помещении ниже 90°F. Рекомендуемая температура воды - 45-90°F.
	Утечка хладагента.	Обратитесь к авторизованному специалисту для ремонта.
	Закупорена труба охлаждающей системы.	Обратитесь к авторизованному специалисту для ремонта.
Мигают индикаторы "Добавьте воду" и "Заполнено льдом".	Лед застрял в льдогенерирующем отсеке.	Нажмите кнопку Power для выключения прибора. Извлеките кубики льда из льдогенерирующего отсека. Нажмите кнопку Power для повторного запуска.

Механическая неисправность	Если оба индикатора мигают после извлечения кубиков льда и перезапуска, отключите льдогенератор от розетки на 2 минуты, а затем вновь подключите к розетке.
Возможно, повреждены компоненты	Обратитесь к авторизованному специалисту для ремонта.