

**RIVACOLD GROUP**

**Паспорт**

**Сплит-система серии FS**

## **1. Общие указания.**

- 1.1. Паспорт должен постоянно находиться с холодильной установкой.
- 1.2. Перед эксплуатацией необходимо внимательно ознакомиться с эксплуатационной документацией на холодильную установку, перечень эксплуатационной документации приведен в ведомости эксплуатационных документов.
- 1.3. Холодильная установка имеет общепромышленное применения по ГОСТ 15150 в климатическом исполнении УХЛ4 (изделия предназначены для эксплуатации в макроклиматических районах с умеренным и холодным климатом) для частей установленных в помещении и В5 (изделия предназначены для эксплуатации во всех макроклиматических районах на суше и на море, кроме макроклиматического района с очень холодным климатом (всеклиматическое исполнение)) для частей установленных в холодильной камере и снаружи зданий, сооружений.
- 1.4. Части холодильной установки должны размещаться в соответствии с "Правилами устройства и безопасной эксплуатации холодильных систем" ПБ 09-592-03, а также "Межотраслевыми правилами по охране труда при эксплуатации фреоновых холодильных установок ПОТ Р М 015-2000".
- 1.5. При эксплуатации холодильной установки следует руководствоваться "Правилами устройства и безопасной эксплуатации холодильных систем" ПБ 09-592-03, а также "Межотраслевыми правилами по охране труда при эксплуатации фреоновых холодильных установок ПОТ Р М 015-2000".

## 2. Общие сведения

- 2.1 Система холодильная (в дальнейшем Сплит-система) предназначена для выработки искусственного холода.
- 2.2 Сплит-система предназначена для создания и поддержания в объектах торговли и питания необходимых температурных режимов, обеспечивающих сохранность скоропортящихся продуктов и сырья.
- 2.3 В Сплит-системах серии FS компрессорно-конденсаторный блок отделен от воздухоохладителя, устанавливаемого внутри камеры, что позволяет устанавливать их на определенном расстоянии друг от друга. Компрессорно-конденсаторный блок и воздухоохладитель могут поставляться закаченные азотом с запорными вентилями или заправленные фреоном с мембранными штуцерами для быстрого соединения. В случае если Сплит-система заправлена фреоном есть возможность заказа комплекта труб длиной 2,5, 5 или 10 метров.
- 2.4 Все оборудование компании RIVACOLD GROUP состоит из высококачественных компонентов. Каждая сборочная единица проходит проверку контроля качества и тестируется на испытательных стендах завода. Исходя из этого, компания RIVACOLD GROUP гарантирует высокий уровень, надежность и безопасность своего оборудования.

## 3. Состав агрегата.

- 3.1 Самонесущий кожух из оцинкованной стали окрашенный эпоксидным порошком.
- 3.2 Легко снимаемая лицевая панель, что обеспечивает быстроту и удобство технического обслуживания.
- 3.3 Компрессор с термической защитой электродвигателя.
- 3.4 Встроенная электронная панель управления .
- 3.5 Конденсатор воздушного охлаждения .
- 3.6 Конденсатор водяного охлаждения (Опция)
- 3.7 Воздухоохладитель с алюминиевым оребрением и медными трубками.
- 3.8 Капиллярная трубка или ТРВ
- 3.9 Автоматическое размораживание с использованием электрического тэна или вентиляции.
- 3.10 Электрический кабель для подключения Сплит-системы длиной 2,5 м
- 3.11 Микро-порт двери с кабелем длиной 2,5 м
- 3.12 Кабель подключения тэна обогрева двери длиной 2,5 м
- 3.13 Прессостат высокого давления
- 3.14 Электрический кабель подключения воздухоохладителя
- 3.15 .Упаковка

## 4. Расшифровка модели

1	2	3	4	5	6	7

- 1) FS- серия Сплит-система
- 2) H- Высокотемпературный режим (+10 °C/ +2 °C )  
M- Среднетемпературный режим (+5 °C/ -5 °C )  
L- Низкотемпературный режим (-15 °C/ -25 °C )
- 3) Номер по возрастанию
- 4) Фреон Z- R404A
- 5) Расширительное устройство 00- капиллярная трубка  
01- TPB
- 6) Напряжение 1- 230/1/50Гц  
2- 400/3/50Гц
- 7) Коды дополнительных опций

### 4.1 Расшифровка условных обозначений

E	= Герметичный компрессор
Win	= Полная потребляемая мощность
Wd	= Потребляемая мощность тэна оттайки
FLA	= Полный потребляемый ток
C	= Расширение через капиллярные трубки
V	= Расширение через терморегулирующий вентиль
A	= Разморозка вентиляцией
G	= Разморозка горячим газом
R	= Разморозка тэном
f	= Напор струи воздухоохладителя
Ta	= Температура окружающей среды
Tc	= Температура камеры охлаждения
W	= Холодопроизводительность
m <sup>3</sup>	= Кубометры камеры охлаждения

## 5. Комплект поставки.

Наименование	Модель	Кол-во
Компрессорно-конденсаторный блок		1
Воздухоохладитель		1
Паспорт		1
Упаковка		1

## 6. Гарантийные обязательства.

6.1. Гарантийные обязательства распространяются на подтвержденные заводские дефекты.

6.2. Гарантия устанавливается в течение 12 (Двенадцати) месяцев. Начало гарантии фиксируется с момента отгрузки оборудования клиенту согласно п. 6.1.

6.3. Гарантия недействительна, если:

6.3.1. Не были полностью выполнены все правила эксплуатации в соответствии с общепринятыми требованиями, требованиями завода-изготовителя и Поставщика, характеристиками изделия.

6.3.2. Предмет поставки был подвергнут изменениям, либо в оборудовании были встроены части инородного происхождения без письменного согласия Поставщика.

6.3.3. Детали имеют повреждения, возникшие вследствие ошибок при эксплуатации, небрежности, ненадлежащего содержания и хранения.

6.3.4. Технические параметры электропитания не соответствуют техническим характеристикам оборудования.

6.4. Гарантия на изделие не включает в себя техническое обслуживание оборудования в течение гарантийного срока. Техническое обслуживание производится по отдельному Договору.

6.5. Гарантия действительна при наличии:

1) Договора на поставку.

2) Технической документации, передаваемой Поставщика.

3) Акта-рекламации, подписанного представителем эксплуатирующей организации и (или) клиентом, и заверенного печатями.

6.6. В случае выхода оборудования из строя, его демонтаж осуществляется только после проверки оборудования на месте монтажа представителем Поставщика или, при невозможности выезда на объект, по согласованию с Поставщиком, только после получения и рассмотрения последним акта-рекламации указанного в п. 8.5., с подробным описанием гарантийного случая. После проверки на объекте, дополнительная проверка оборудования или его частей осуществляется только на ремонтной базе Поставщика.

6.7. Поставка новых узлов, частей или агрегатов, следующая из гарантийных обязательств, осуществляется Поставщиком на условиях поставки по основному Договору, в дополнительно согласованные сроки.

6.8. В случае замены или поставки новых узлов, частей и агрегатов, сроки гарантии продляются на время, необходимое для ввода оборудования в эксплуатацию.

6.9. Детали, снятые и замененные в течение гарантийного срока, являются собственностью Поставщика.

6.10. Поставщик не осуществляет замену электроламп, фильтров и иных деталей, вышедших из строя по причине нормального (естественного) износа, а также расходных материалов.

## 7. Описание

### 7.1 Основные технические параметры.

Codice Модель Code Code Codigo	Tensione Напряжение Spannung Tension Voltaje	Compressore Компрессор Verdichter Compresseur Compresor	Refrigerante Хладагент Kältemittel Refrigerant Refrigerante	Espansione Расширение Expansion Expansion Expansión	Sbrinamento Разморозка Abtauung Dégivrage Descarche	Raccordi Подсоединения Connctions Rohranschlüsse Conexiones		Assorbimenti Потребление Leistungsaufnah Absorption Absorción		Condensatore Конденсатор Kondensator Condenseur Condensador		Evaporatore Воздухоохладитель Verdampfer Evaporateur Evaporador				Peso netto Вес нетто Nettogewicht Poids net Peso neto		Drawing		
						D	S	Win	FLA	N°x Ø	m³/h	N°x Ø	m³/h	Wd	f(m)	kg				
						200/1/50	400/3/50	HP	kW											
HBP	FSH003Z001	•	1/3	0,245	E	R404A	C	A	6	10	577	3,4	1x254	650	1x200	600	-	3	48	a
	FSH006Z001	•	3/7	0,315	E	R404A	C	A	6	10	686	4,4	1x254	650	1x200	600	-	3	50	a
	FSH007Z001	•	1/2	0,370	E	R404A	C	A	6	12	761	3,8	1x254	600	2x200	1230	-	3,5	55	b
	FSH009Z001	•	1/2	0,370	E	R404A	C	A	6	12	902	4,2	1x254	600	2x200	1230	-	3,5	55	b
	FSH012Z001	•	3/4	0,550	E	R404A	C	A	6	12	1102	5,1	1x254	600	2x200	1170	-	3,5	58	b

MBP	FSM003Z001	•	3/7	0,315	E	R404A	C	R	6	10	647	4,2	1x254	650	1x200	600	650	3	49	a
	FSM006Z001	•	1/2	0,370	E	R404A	C	R	6	10	668	3,6	1x254	650	1x200	600	650	3	51	a
	FSM007Z001	•	1/2	0,370	E	R404A	C	R	6	12	849	4,0	1x254	600	2x200	1230	1200	3,5	56	b
	FSM009Z001	•	3/4	0,550	E	R404A	C	R	6	12	1030	4,8	1x254	600	2x200	1230	1200	3,5	58	b
	FSM012Z001	•	1	0,735	E	R404A	C	R	6	12	1066	4,8	1x254	600	2x200	1170	1200	3,5	61	b

LBP	FSL003Z011	•	3/4	0,550	E	R404A	V	R	6	10	646	3,1	1x254	650	1x200	630	650	3	58	a
	FSL006Z011	•	1	0,735	E	R404A	V	R	6	12	876	3,9	1x254	600	1x200	600	650	3	62	a
	FSL009Z011	•	1,5	1,100	E	R404A	V	R	6	12	1193	5,4	1x254	600	2x200	1230	1200	3,5	66	b

Codice Модель Code Code Codigo	Tensione Напряжение Spannung Tension Voltaje	Compressore Компрессор Verdichter Compresseur Compresor	Refrigerante Хладагент Kältemittel Refrigerant Refrigerante	Espansione Расширение Expansion Expansion Expansión	Sbrinamento Разморозка Abtauung Dégivrage Descarche	Raccordi Подсоединения Connctions Rohranschlüsse Conexiones		Assorbimenti Потребление Leistungsaufnahme Absorption Absorción		Condensatore Конденсатор Kondensator Condenseur Condensador		Evaporatore Воздухоохладитель Verdampfer Evaporateur Evaporador				Peso netto Вес нетто Nettogewicht Poids net Peso neto		Drawing		
						D	S	Win	FLA	N°x Ø	m³/h	N°x Ø	m³/h	Wd	f(m)	kg				
						200/1/50	400/3/50	HP	kW											
HBP	FSH016Z001	•	1	0,735	E	R404A	C	A	6	12	1147	5,1	1x300	1370	2x200	1170	-	3,5	78	a
	FSH022Z012	•	1,12	0,826	E	R404A	V	A	10	16	1354	3,3	1x300	1270	2x250	1602	-	7,5	83	b
	FSH028Z012	•	1,25	0,920	E	R404A	V	A	10	16	1605	4,4	1x300	1270	3x250	2364	-	7,5	91	c

MBP	FSM016Z001	•	1,12	0,826	E	R404A	C	R	6	12	1229	5,5	1x300	1370	2x200	1170	1200	3,5	78	a
	FSM022Z012	•	1,25	0,920	E	R404A	V	R	10	16	1423	3,8	1x300	1270	2x250	1602	1350	7,5	85	b
	FSM028Z012	•	1,5	1,100	E	R404A	V	R	10	16	1827	5,0	1x300	1270	3x250	2364	1950	7,5	92	c

LBP	FSL012Z011	•	1,5	1,100	E	R404A	V	R	10	16	1050	5,4	1x300	1370	2x250	1602	1350	7,5	78	b
	FSL016Z012	•	2	1,470	E	R404A	V	R	10	16	1533	3,6	1x300	1270	2x250	1602	1350	7,5	89	b

Codice Модель Code Code Codigo	Tensione Напряжение Spannung Tension Voltaje	Compressore Компрессор Verdichter Compresseur Compresor	Refrigerante Хладагент Kältemittel Refrigerant Refrigerante	Espansione Расширение Expansion Expansion Expansión	Sbrinamento Разморозка Abtauung Dégivrage Descarche	Raccordi Подсоединения Connctions Rohranschlüsse Conexiones		Assorbimenti Потребление Leistungsaufnahme Absorption Absorción		Condensatore Конденсатор Kondensator Condenseur Condensador		Evaporatore Воздухоохладитель Verdampfer Evaporateur Evaporador				Peso netto Вес нетто Nettogewicht Poids net Peso neto		Drawing		
						D	S	Win	FLA	N°x Ø	m³/h	N°x Ø	m³/h	Wd	f(m)	kg				
						200/1/50	400/3/50	HP	kW											
HBP	FSH034Z012	•	1,5	1,100	E	R404A	V	A	10	16	2048	5,5	1x350	2120	3x250	2364	-	7,5	100	
	FSH040Z012	•	2	1,470	E	R404A	V	A	10	16	2307	5,8	1x350	1980	3x250	2167	-	7	111	

MBP	FSM034Z012	•	1,5	1,100	E	R404A	V	R	10	16	1887	5,3	1x350	2120	3x250	2364	1950	7,5	102	
	FSM040Z012	•	2	1,470	E	R404A	V	R	10	16	2099	5,6	1x350	1980	3x250	2167	1950	7	113	

LBP	FSL020Z012	•	2	1,470	E	R404A	V	R	10	16	1658	4,3	1x350	2120	3x250	2364	1950	7,5	111	
	FSL024Z012	•	3	2,200	E	R404A	V	R	10	16	1981	4,9	1x350	1980	3x250	2364	1950	7,5	111	



## 8. Основные технические параметры.

### 8.1 Стандартная схема охлаждающего контура

#### С использованием капиллярной трубки

CO= Конденсатор

M= Компрессор

PA= Прессостат высокого давления

PB= Прессостат низкого давления

FL= фильтр осушитель

SL= Соленоид

EV= Воздухоохладитель

RC= Подогрев картера

RIC= Жидкостной ресивер

CA= Капиллярная трубка

TF= Предохранительный клапан

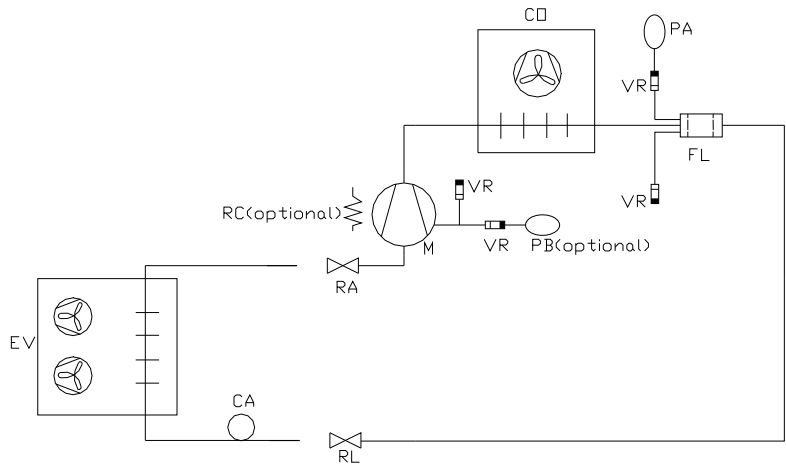
IN= Смотровое стекло с индикатором влаги

VET= TPB

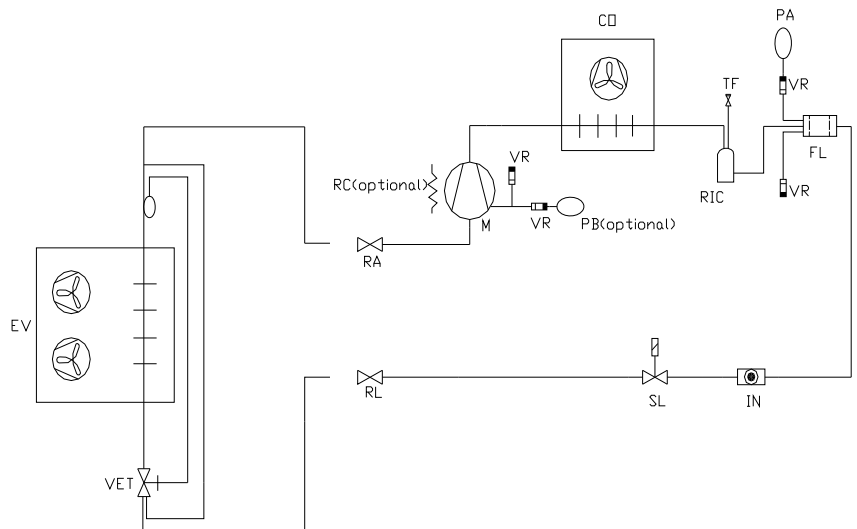
RA= Соединения линии всасывания

RL= Соединения жидкостного трубопровода

VR= Клапан дозаправки



#### С использованием TPB



	RC	PB
НВР	опция	опция
<b>МВР</b>	опция	опция
<b>ЛВР</b>	опция	опция



## 8.2 Комплектность Сплит-системы.

Таблица №1

		Модель	Компрессор	Присоед. диаметры		Конденсатор			Воздухоохладитель
						Модель	Вентилятор в сборе	Крыльчатка	Модель
AT	1x250	FSH003Z001	AEZ4440Z-F	10	6	1240270P00	NET3C25PVN00	AO254-28	RSV1200605
		FSH006Z001	CAE4450Z-F	10	6	1240270P00	NET3C25PVN00	AO254-28	RSV1200605
		FSH007Z001	CAE9460Z-F	12	6	1250270P01	3BTM-35-25/1	AO254-34	RSV2200405
		FSH009Z001	CAE9470Z-F	12	6	1250270P01	3BTM-35-25/1	AO254-34	RSV2200405
		FSH012Z001	T6220GK-A-CSR	12	6	1250270P01	3BTM-35-25/1	AO254-34	RSV2200605
	1x300	FSH016Z001	CAJ9510Z-F	12	6	1440510P00	3BTM-35-25/1	AO300-28	RSV2200605
		FSH022Z012	TAJ9513Z-T	16	10	1450510P01	3BTM-35-25/1	AO300-28	RC225-25
		FSH028Z012	TAJ4517Z-T	16	10	1450510P01	3BTM-35-25/1	AO300-28	RC325-33
	1x350	FSH034Z012	TAJ4519Z-T	16	10	1640550P00	61435021	/	RC325-33
		FSH040Z012	TFH4524Z-T	16	10	1650550P01	61435021	/	RC325-45
TN	1x250	FSM003Z001	CAE4450Z-F	10	6	1240270P00	NET3C25PVN00	AO254-28	RSV1200605
		FSM006Z001	CAE9460Z-F	10	6	1240270P00	NET3C25PVN00	AO254-28	RSV1200605
		FSM007Z001	CAE9470Z-F	12	6	1250270P01	3BTM-35-25/1	AO254-34	RSV2200405
		FSM009Z001	T6220GK-A-CSR	12	6	1250270P01	3BTM-35-25/1	AO254-34	RSV2200405
		FSM012Z001	CAJ9510Z-F	12	6	1250270P01	3BTM-35-25/1	AO254-34	RSV2200605
	1x300	FSM016Z001	CAJ9513Z-F	12	6	1440510P00	3BTM-35-25/1	AO300-28	RSV2200605
		FSM022Z012	TAJ4517Z-T	16	10	1450510P01	3BTM-35-25/1	AO300-28	RC225-25ED
		FSM028Z012	TAJ4519Z-T	16	10	1450510P01	3BTM-35-25/1	AO300-28	RC325-33ED
	1x350	FSM034Z012	TAJ4519Z-T	16	10	1640550P00	61435021	/	RC325-33ED
		FSM040Z012	TFH4524Z-T	16	10	1650550P01	61435021	/	RC325-45ED
BT	1x250	FSL003Z011	CAJ2432Z-F	10	6	1240270P00	NET3C25PVN00	AO254-28	RSV1200405
		FSL006Z011	CAJ2446Z-F	12	6	1250270P01	3BTM-35-25/1	AO254-34	RSV1200605
		FSL009Z011	CAJ2464Z-F	12	6	1250270P01	3BTM-35-25/1	AO254-28	RSV2200405
	1x300	FSL012Z011	NJ2212GKR-A-CSR	16	10	1440510P00	3BTM-35-25/1	AO300-28	RC225-25ED
		FSL016Z012	TFH2480Z-T	16	10	1450510P01	3BTM-35-25/1	AO300-28	RC225-25ED
	1x350	FSL020Z012	TFH2480Z-T	16	10	1640550P00	61435021	/	RC325-33ED
FSL024Z012		TFH2511Z-T	16	10	1650550P01	61435021	/	RC325-33ED	

Продолжение таблицы №1

		Модель	TPB	Дюза	Ресивер	Фильтр осушитель	Смотровое стекло с индикатором влажности
			Cod	Cod	Cod	Cod	Cod
AT	1x250	FSH003Z001	-		-	GFSN40/3X62-62	
		FSH006Z001	-		-	GFSN40/3X62-62	
		FSH007Z001	-		-	GFSN40/3X62-62	
		FSH009Z001	-		-	GFSN40/3X62-62	
		FSH012Z001	-		-	GFSN40/3X62-62	
	1x300	FSH016Z001	-			GFSN40/3X62-62	
		FSH022Z012	TES2/CODS	ORIF03/CODS	100/240VS00	GFSN40/3X62-62	3740/M10
		FSH028Z012	TES2/CODS	ORIF03/CODS	100/240VS00	GFSN40/3X62-62	3740/M10
	1x350	FSH034Z012	TES2/CODS	ORIF03/CODS	130/265VK00	4308/M10S	3740/M10
		FSH040Z012	TES2/CODS	ORIF04/CODS	130/265VK00	4008/M10S	3740/M10
TN	1x250	FSM003Z001	-		-	GFSN40/3X62-62	
		FSM006Z001	-		-	GFSN40/3X62-62	
		FSM007Z001	-		-	GFSN40/3X62-62	
		FSM009Z001	-		-	GFSN40/3X62-62	
		FSM012Z001	-		-	GFSN40/3X62-62	
	1x300	FSM016Z001				GFSN40/3X62-62	
		FSM022Z012	TES2/CODS	ORIF03/CODS	100/240VS00	GFSN40/3X62-62	3740/M10
		FSM028Z012	TES2/CODS	ORIF03/CODS	100/240VS00	GFSN40/3X62-62	3740/M10
	1x350	FSM034Z012	TES2/CODS	ORIF03/CODS	130/265VK00	4308/M10S	3740/M10
		FSM040Z012	TES2/CODS	ORIF03/CODS	130/265VK00	4308/M10S	3740/M10
BT	1x250	FSL003Z011	TES2MOP50S	ORIF01/CODS	077/220VS00	GFSN40/3X62-62	3740/2
		FSL006Z011	TES2MOP50S	ORIF02/CODS	077/220VS00	GFSN40/3X62-62	3740/2
		FSL009Z011	TES2MOP50S	ORIF02/CODS	077/220VS00	GFSN40/3X62-62	3740/2
	1x300	FSL012Z011	TES2MOP50S	ORIF02/CODS	100/240VS00	4308/M10S	3740/M10
		FSL016Z012	TES2MOP50S	ORIF02/CODS	100/240VS00	4308/M10S	3740/M10
	1x350	FSL020Z012	TES2MOP50S	ORIF03/CODS	130/265VK00	4308/M10S	3740/M10
		FSL024Z012	TES2MOP50S	ORIF03/CODS	130/265VK00	4308/M10S	3740/M10

		Модель	Соленоид	Прессостат	Плафон+лампа	Микро-порт двери
			Cod	Cod	Cod	Cod
AT	1x250	FSH003Z001	-	061F8175	99100005	99100646
		FSH006Z001	-	061F8175	99100005	99100646
		FSH007Z001	-	061F8175	99100005	99100646
		FSH009Z001	-	061F8175	99100005	99100646
		FSH012Z001	-	061F8175	99100005	99100646
	1x300	FSH016Z001		061F8175	99100005	99100646
		FSH022Z012	1068/M10	061F8175	99100005	99100646
		FSH028Z012	1068/M10	061F8175	99100005	99100646
	1x350	FSH034Z012	1068/M10	061F8175	99100005	99100646
		FSH040Z012	1068/M10	061F8175	99100005	99100646
TN	1x250	FSM003Z001	-	061F8175	99100005	99100646
		FSM006Z001	-	061F8175	99100005	99100646
		FSM007Z001	-	061F8175	99100005	99100646
		FSM009Z001	-	061F8175	99100005	99100646
		FSM012Z001	-	061F8175	99100005	99100646
	1x300	FSM016Z001		061F8175	99100005	99100646
		FSM022Z012	1068/M10	061F8175	99100005	99100646
		FSM028Z012	1068/M10	061F8175	99100005	99100646
	1x350	FSM034Z012	1068/M10	061F8175	99100005	99100646
		FSM040Z012	1068/M10	061F8175	99100005	99100646
BT	1x250	FSL003Z011	1028/X04A6	061F8175	99100005	99100646
		FSL006Z011	1028/X04A6	061F8175	99100005	99100646
		FSL009Z011	1028/X04A6	061F8175	99100005	99100646
	1x300	FSL012Z011	1068/M10	061F8175	99100005	99100646
		FSL016Z012	1068/M10	061F8175	99100005	99100646
	1x350	FSL020Z012	1068/M10	061F8175	99100005	99100646
		FSL024Z012	1068/M10	061F8175	99100005	99100646

## Состав электронного блока управления.

Крепеж  
COD. 99100778



Самклеющийся  
Стикер  
COD. 99100501



Электр. Плата  
управления  
COD. RIVT000001



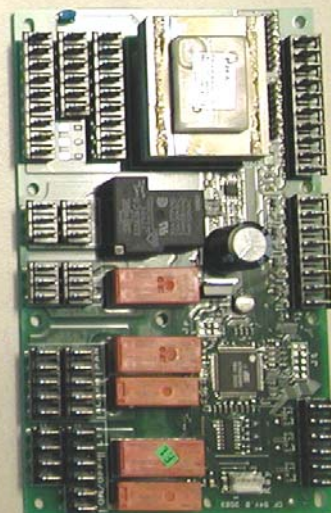
Датчик разморозки  
COD. NTC015WP00



Датчик температуры  
COD. NTC015HP00



Материнская плата  
COD. RIVB000001



## Инструкция по монтажу и эксплуатации.

### **1. Цель Руководства**

Цель настоящего руководства оказать помощь оператору в правильном запуске машины, разъяснить соответствующие нормы безопасности и исключить возможные риски из-за неправильного использования.

### **2. ОБЩИЕ ПРАВИЛА ЭКСПЛУАТАЦИИ**

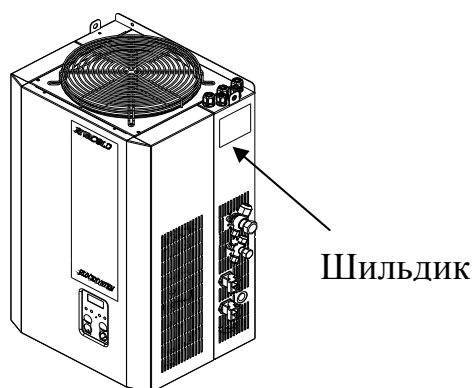
- Для правильной и безопасной эксплуатации машины необходимо придерживаться рекомендаций настоящего руководства, поскольку оно содержит инструкции и указания касающиеся:
  - ✓ установки
  - ✓ запуска и эксплуатации
  - ✓ обслуживания
  - ✓ вывода из эксплуатации и утилизации
- *Производитель, не несет ответственности за ущерб, причиненный вследствие несоблюдения содержащихся в настоящем руководстве примечаний и рекомендаций*
- Внимательно прочитайте шильдики на машине, ни в коем случае не закрывать и немедленно заменить в случае их повреждения.
- Бережно храните настоящее руководство.
- Производитель оставляет за собой право вносить изменения в настоящее руководство без предварительного оповещения
- Машины предназначены исключительно для охлаждения в производственных и в торговых помещениях (сфера применения указана в основном каталоге фирмы). Запрещено использовать их в других целях. Любое другое их применение рассматривается как использование не по назначению и, следовательно, опасно.
- После снятия упаковки убедитесь, что машина не имеет повреждений; в противном случае обратитесь к поставщику.
- Запрещено использование машины в помещениях, где присутствует воспламеняющийся газ, и во взрывоопасных помещениях.
- В случае неполадок, отключить питание машины.
- Очистка и обслуживание машины должны производиться только обученным персоналом.
- Не мыть машину прямой струей воды под давлением или водой, содержащей вредные примеси.
- Не ставить на машину контейнеры с жидкостью.
- Исключить установку машины вблизи источников тепла.
- В случае пожара использовать порошковый огнетушитель.
- Упаковочный материал должен быть утилизирован согласно правилам, предусмотренным законом.

### 3. СПОСОБ ИДЕНТИФИКАЦИИ МАШИНЫ

Все машины снабжены соответствующим опознавательным шильдиком (расположение показано на Рис.1), на котором нанесены следующие данные:

- код
- заводской номер
- потребление в амперах (A)
- потребление в Ваттах (W)
- тип фреона
- питающее напряжение (Volt/Ph/Hz)
- максимальное рабочее давление PS HP (сторона высокого давления) - PS LP (сторона низкого давления)

РИСУНОК 1



#### Идентификация заводского номера :

- Цифры 1 и 2 = указывают две последние цифры года выпуска
- цифры 3 и 4 = указывают неделю года, когда была изготовлена машина.
- цифры 5,6,7 и 8 = постепенно возрастающий номер

### 4. ОПИСАНИЕ Сплит системы

Сплит системы состоят из компрессорно-конденсаторного блока (вне камеры), воздухоохладителя (внутри камеры) и электронной панели управления, установленной на лицевой панели компрессорно-конденсаторного блока. Жидкий хладагент работает в режиме компрессионного холодильного цикла.

Сплит системы оснащены устройством размораживания тэном (модели TN и BT) или горячим газом (модели AT), управляемым с электронной панели. Размораживание производится автоматически циклично, частота его может быть изменена пользователем; оно может быть включено и вручную с помощью специальной кнопки управления.

Серия FS доступна в двух различных версиях: заполненные азотом с соединениями отсечного клапана для всех моделей или, где применимо, предзаполненные хладагентом с мембранными штуцерами. В этом случае можно заказать предзаполненные соединительные трубки.

- FS = с азотным заполнением и отсечным клапаном
- FS/R = с газовым заполнением, мембранными штуцерами и соединительными медными трубами различной длины : 2,5/5/10м

5.

## УСТАНОВКА

Перед установкой необходимо создать проект расположения холодильной системы: он должен включать следующее:

- а) все компоненты холодильной системы (напр., компрессорно-конденсаторный агрегат, воздухоохладитель, ТРВ, электрическая панель управления, размеры трубопроводов, любые защитные устройства и т.д.)
- б) размещение системы
- в) размещение трубопровода
- Установка должна выполняться только специалистами, прошедшими подготовку в соответствии с действующими нормативами.
- При перемещении Сплит системы пользуйтесь защищающими от порезов перчатками.
- Сплит система должна быть установлена в местах, гарантирующих хорошую рециркуляцию и обмен воздуха. В случае установки в иных условиях рекомендуется обратиться к производителю.
- Сплит система серии FS должна быть установлена только на вертикальной поверхности.
- При размещении компрессорно-конденсаторного блока и воздухоохладителя необходимо придерживаться минимальных размеров, приведенных в конце руководства.
- Вокруг машины необходимо оставить достаточное пространство для проведения работ по обслуживанию в соответствии с нормами безопасности.

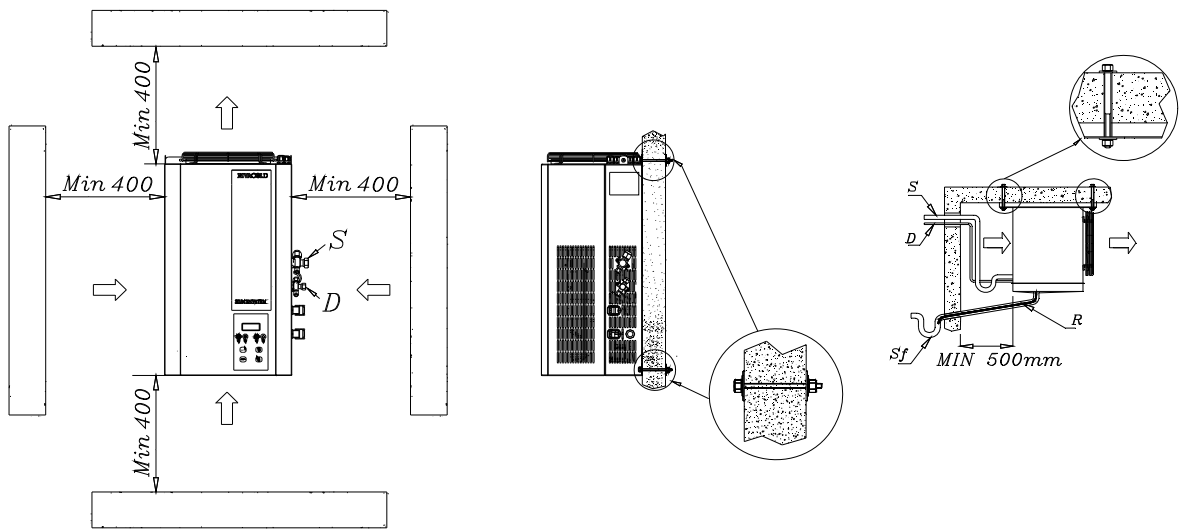
Для нормальной работы Сплит системы рекомендуем следующую минимальную толщину стен камер (изолятор полиуретановый): для камер Средней и Высокой Температуры толщина изоляции 60 мм; для камер Низкой Температуры толщина изоляции 100 мм

5. 1

### Установка

- Используйте автопогрузчик с вилочным захватом (или другие подходящие средства погрузки) для поднятия компрессорно-конденсаторного блока и воздухоохладителя, используя предусмотренные крючки.
- Зафиксируйте компрессорно-конденсаторный блок на вертикальной стене посредством 4 болтов, как показано на рисунке 2; оставьте минимальную высоту от пола в 400 мм.
- Закрепите воздухоохладитель с внутренней стороны холодильной камеры посредством 2 стальных болтов (см. рисунок 2).
- Протяните сливную трубу с резиновым шлангом (мин. термостойкость: 90°C) вдоль внешней стороны холодильной камеры таким образом, чтобы образовался сифон (см. рисунок 2). **ВНИМАНИЕ:** для моделей MBR и LBR (средняя температура и низкая температура), вставьте внутрь шланга стоковый нагреватель.
- Прodelайте отверстие в стене холодильной камеры (см. рисунок 2) для нагнетательной линии, жидкостной линии и трубки слива конденсата.
- Прodelайте отверстие для вывода кабелей: кабель электропитания, вентиляционный кабель, кабель для стокового нагревателя, кабель для нагревательного устройства системы разморозки, кабель подключения освещения холодильной камеры.
- Прodelайте дополнительное отверстие для кабелей дверного микро-порта, датчика температуры и датчика разморозки. **ВНИМАНИЕ: эти кабели не должны проходить близко от кабелей, передающих электрический ток, чтобы избежать помех сигналов.**

РИСУНОК 2



D = Жидкостная линия  
 Sf = Сифон слива талой воды  
 R = Стоковый нагреватель (только для моделей МВР и LBP)

5. 2

**Установка воздухоохладителя**

См. рисунок 2 и прилагаемые документы

5. 3

**Монтаж фреоновых трубопроводов**

Для того, чтобы реализовать соединения (трубопроводы всасывания и др.), диаметр трубопроводов должен совпадать с подсоединительными диаметрами Сплит-системы.

Рекомендованные диаметры соответствуют максимальной длине в 10 м. Для больших размеров диаметры трубопровода должны быть корректных размеров, чтобы гарантировать необходимую скорость газа.

Трубы должны фиксироваться к стенам на изгибах и в местах сварки, на прямых участках на расстоянии 1.5м - 2м друг от друга.

РИСУНОК 3

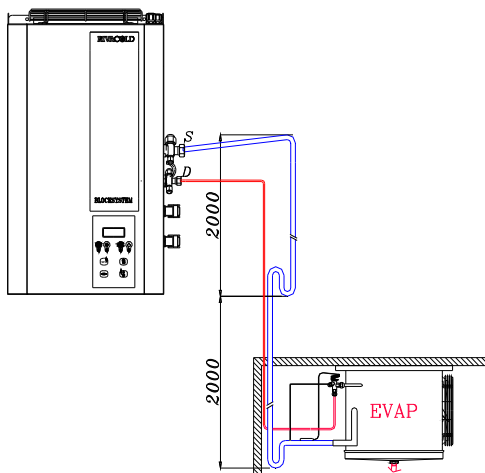
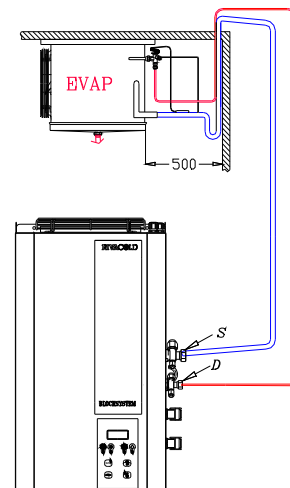


РИСУНОК 4





5. 4 **Изоляция линии всасывания**

При температуре испарения ниже чем  $-10^{\circ}\text{C}$ , трубы всасывающей линии должны быть изолированы анти-конденсатной трубой, толщина которой не менее 13 мм во избежание ее перенагревания.

5. 5 **Возврат масла**

Все системы должны быть сконструированы таким образом, чтобы масло возвращалось в компрессор.

В ситуации, показанной на рисунке 3 (компрессорно-конденсаторный блок расположен над воздухоохладителем), важно встраивать маслоподъемные петли вдоль всасывающей линии в высоту с разницей в 2 м, чтобы обеспечить возврат масла в компрессор. В любом случае вдоль горизонтальных поверхностей для линии всасывания важно иметь наклон как минимум 3% по направлению к компрессору.

5. 6 **Дозаправка масла**

В большинстве установок, в которых система трубопровода не длиннее 10м, нет необходимости в добавлении масла. Однако, когда трубы превышают стандартный размер или когда их длина более 10м, необходимо добавить небольшое количество масла.

5. 7 **Вакуумирование**

Для нормальной эксплуатации холодильного оборудования и длительного срока работы компрессора очень важно правильно произвести вакуумирование холодильной системы. Это обеспечит необходимые параметры воздуха и влажности.

Важно:

- Во избежание сгорания обмоток двигателей компрессоров, запрещается их включение под вакуумом, а также электрические измерения в цепях управления вакуумируемого контура.
- Прежде, чем начинать вакуумирование, убедитесь в отсутствии избыточного давления в контуре.

5. 8 **Заправка хладагентом**

По завершению вакуумирования, система должна быть заправлена типом хладагента, указанным на шильдике. Для корректной загрузки хладагента мы рекомендуем, чтобы после вакуумирования, вы закачали часть хладагента в компрессор. Затем запустите компрессор так, чтобы он всосал оставшуюся часть хладагента.

Контроль количества заправленного хладагента производится либо с помощью мерного цилиндра заправочной станции, либо с помощью весов, на которые в процессе заправки должен быть установлен баллон с хладагентом.

**ВАЖНО: смеси хладагентного газа должны заправляться в систему только в их жидком состоянии**

Процесс заправки должны выполняться только техническими специалистами.

## 5. 9 Проверка на течь

С появлением новых типов хладагента (R134a, R404A и смесей) увеличилась возможность течи хладагента сквозь сварочные соединения, выполненные не надлежащим образом, что связано с уменьшенным размером молекул этих типов фреона. В виду этих причин очень важно, чтобы сварочные соединения проверялись на течь, при помощи методов и оборудования, соответствующих типу используемого хладагента.

## 5. 10 Подогрев картера компрессора (опция)

При работе компрессора при температуре окружающей среды менее +5°C, рекомендуется использовать подогрев картера компрессора, чтобы избежать загустевания масла и перехода хладагента в жидкое состояние с последующим скоплением жидкого хладагента в нижней части компрессора во время остановок.

## 5. 11 Рабочие циклы

- Система должна быть настроена таким образом, чтобы количество циклов не превышало 5 вкл./выкл. в час.
- Срабатывание устройства термозащиты /токовой защиты отключает компрессор, который будет запущен снова по истечении времени, необходимого для того, чтобы контакты защитного устройства соединились.

## 5. 12 Время работы

- Система должна быть рассчитана максимум на 80% стандартной работы компрессора.
- 100% работа компрессора возможна в особых условиях перегрузки при температуре окружающей среды, находящейся в допустимых рабочих пределах.

## 5. 13 Реле давления

- Все машины оборудованы защитными реле давления НВР, установленными максимально на 28 бар.
- Защитные реле давления LBP устанавливаются в зависимости от используемого газа и применения компрессора. Мы рекомендуем использовать величины, установленные в нижеследующей таблице:

	Газ	°C=[бар]	Значение	Порог срабатывания
LBP Применение MBP (средняя температура)	R404A	- 25°C=1,5 бар	3 бар	1,5 бар
	R407C	- 25°C=0,8 бар	2,3 бар	1,5 бар
LBP Применение LBP (низкая температура)	R404A	- 46°C= 0 бар	3 бар	3 бар

**Предохранительный клапан на ресивере жидкости**

- Машины с классом рисков 0 не снабжены предохранительным клапаном.
- Машины с классом рисков I снабжены предохранительной пробкой. Машина должна быть загружена газом, весом более 10 кг.
- Машины с классом риска II снабжены предохранительными клапанами.

Класс рисков каждой машины отмечается на ее идентифицирующем шильдике.

**Электрические соединения**

Операции электрического соединения должны выполняться специалистами, прошедшими подготовку в соответствии с действующими в данной стране нормативами.

- Убедитесь в том, что напряжение сети соответствует указанному на ярлыке питающего кабеля. Питающий кабель должен быть уложен (без образования петель и наложений) таким образом, чтобы он не подвергался случайным ударам и повреждениям, не проходил вблизи воды или источников тепла, не был поврежден (если он поврежден, поручите специалистам заменить его).
- Установите дифференциальный магнитный термовыключатель с характеристикой размыкания типа C (10 ÷ 15 н.л.) между линией питания и Сплит-системой и убедитесь, что питающее напряжение соответствует указанному на табличке Сплит-системой (смотри шильдик на машине); допустимое отклонение  $\pm 10\%$  от номинального напряжения. Для определения характеристик дифференциального магнитного термовыключателя, необходимо принять во внимание потребление электроэнергии, указанное на табличке.
- **Прим.: магнитный термовыключатель должен быть установлен в непосредственной близости от Сплит-системы таким образом, чтобы он был хорошо виден и легко доступен оператору в период обслуживания.** Необходимо, чтобы сечение питающего кабеля соответствовало потребляемой мощности Сплит-системы (эта мощность указана на шильдике Сплит-системы).

В соответствии с законом необходимо соединить машину с эффективным устройством заземления. Поставщик снимает с себя всякую ответственность в случае несоблюдения этих указаний, а также, если электропроводка питания не будет соответствовать действующим нормативам.

Закрепить поставляемый микро-порт на створку двери камеры, которая при каждом открывании автоматически включает освещение камеры и отключает компрессор, а также вентиляторы конденсатора и воздухоохладителя.

- **Прим.: кабель микро-порта должен проходить вдали от электрических кабелей, чтобы избежать помех для электронной панели управления.**

Закрепить на потолке камеры лампу и подсоединить кабель освещения камеры, следуя инструкции.

К моделям серии ВТ (- 15°C /- 25°C) прилагается кабель для подсоединения тэна обогрева двери. Это соединение должно быть выполнено с использованием предохранителя, соразмерного используемому обогреву двери.

- **Прим.: НЕ подключайте кабели "ОСВЕЩЕНИЕ КАМЕРЫ" и "ТЭН ОБОГРЕВА ДВЕРИ" к линии 230 В. Имеющиеся на каждом кабеле ярлыки указывают, как производить соединения.**
- Запрещено производить какие-либо операции по обслуживанию, если Сплит-система находится под напряжением

Поставщик снимает с себя всякую ответственность в случае несоблюдения этих указаний.

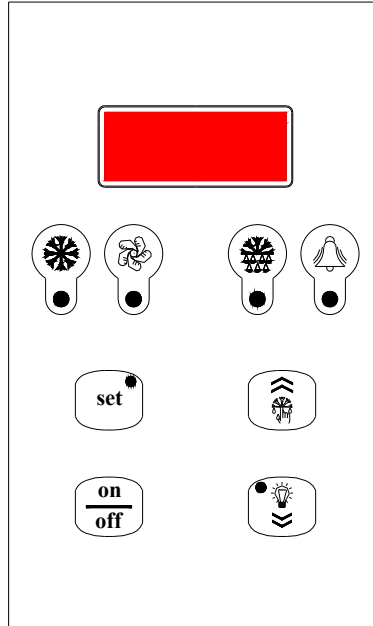
6.





**ЗАПУСК**



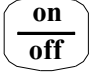

Перед пуском Сплит-системы убедитесь, что:

- Все крепежи затянуты
- Все электрические соединения правильные.
- Дверь холодильной камеры закрыта, так чтобы контакт микро-порта двери был закрыт.

6. 1 **Описание панели управления**



	<p>Зеленый индикатор “КОМПРЕССОР”  <b>ВЫКЛЮЧЕН:</b> Компрессор выключен  <b>ГОРИТ:</b> Компрессор работает  <b>МИГАЕТ:</b> Запрос предварительного включения (задержки или активирована защита)</p>
	<p>Зеленый индикатор “ВЕНТИЛЯТОР”  <b>ВЫКЛЮЧЕН:</b> Вентилятор выключен  <b>ГОРИТ:</b> Вентилятор работает  <i>МИГАЕТ: Запрос предварительного включения (задержки или активирована защита)</i></p>
	<p>Зеленый индикатор “РАЗМОРАЖИВАНИЕ”  <b>ВЫКЛЮЧЕН:</b> Размораживание не активировано  <b>ГОРИТ:</b> Идет размораживание  <i>МИГАЕТ: Идет размораживание вручную; запрос предварительного размораживания (задержки или активирована защита); синхронизированное размораживание от сети (master/slave)</i></p>
	<p>Желтый индикатор “ТРЕВОГА”  <b>ВЫКЛЮЧЕН:</b> Отсутствует состояния тревоги  <b>ГОРИТ:</b> Наличие опасного аварийного состояния (и активировано реле тревоги)  <b>МИГАЕТ:</b> Наличие не опасного аварийного состояния или опасное аварийное состояние ликвидировано (реле тревоги отключено)</p>

	<p>Клавиша “SETPOINT” + Зеленый индикатор “SETPOINT/SET СОКРАЩЕННЫЙ” ГОРИТ: Визуализация Setpoint (Установка первичных данных)</p> <p>МИГАЕТ: Активный Set сокращенный Клавиша “ENTER”: Позволяет установить setpoint, включает меню программирования и визуализирует состояние машины (при нажатии 1 секунду);</p>
	<p>Клавиша “UP”: Позволяет производить размораживание вручную (при нажатии более 5 сек.), увеличивать величину параметра на дисплее и дает возможность перемещать вперед пункты меню.</p>
	<p>Клавиша “ON/OFF”: Позволяет вручную включать-выключать машину, подтверждает величину параметра и дает возможность вернуться к предыдущему меню; для выключения или включения машины держать клавишу нажатой более 5 секунд.</p>
	<p>Клавиша “DOWN”: Позволяет вручную управлять освещением (при нажатии 1 секунду), уменьшать величину параметра на дисплее и дает возможность перемещать назад пункты меню.</p>

## 6. 2 Включение/ выключение

При подключении машины появляется надпись OFF попеременно с температурой камеры. Чтобы включить (выключить) сплит-систему держите нажатой более 5 секунд клавишу “ON/OFF”, которая расположена на лицевой панели компрессорно-конденсаторного блока.

## 6. 3

### ***Регулировка температуры камеры***

Сплит-система может работать в следующих температурных режимах:

	Минимум	Максимум
Высокая температура (HBP)	+2	+10
Средняя температура (MBP)	-5	+5
Низкая температура (LBP)	-25	-15

Возможно получить прямой доступ к параметру установки регулирования температуры для визуализации или изменения ее значений.

- Нажать и отпустить клавишу SETPOINT: визуализируется “SET” (если имеется аварийное состояние, процедура несколько меняется, смотри параграф визуализация состояния машины)
- Нажать клавишу SETPOINT: включается зеленый индикатор SET и визуализируется величина Setpoint
- Нажать клавишу UP и клавишу DOWN для установки новой величины
- Нажать клавишу SETPOINT или ON/OFF (или же выдержать паузу 5 секунд) для подтверждения величины (выключается индикатор SET и визуализируется “SET”)
- Нажать клавишу ON/OFF (или же выдержать паузу 5 секунд) для возвращения в обычный режим визуализации

#### 6. 4 ***Процедура изменения параметров***

Режим работы блоксистемы регулируется параметрами, заложенными производителем в память электронной панели (см. таблицу). Рекомендуется не изменять эти значения без абсолютной необходимости и, в любом случае, пользоваться услугами обученного персонала.

Кроме того, для работы параметры подразделены по уровню безопасности /доступности:

уровень 0 параметры Setpoint прямая выборка (см. параграф 7.3)

уровень 1 часто используемые параметры выборка без пароля (см. параграф 7.5)

Параметры изменяются:

- Клавиатурой
- сетью LAN (Master/Slave)
- сетью Supervisione

#### 6. 5

##### **Изменение параметров уровня 1**

- держать нажатой клавишу SET в течение 5 секунд до появления надписи “reg” (установка параметров)
- нажать клавиши UP и DOWN до визуализации желаемого меню
- нажать клавишу SET для входа в меню; появляется код первого параметра выбранного меню.
- нажать клавиши UP и DOWN до визуализации желаемого параметра
- нажать клавишу SET для визуализации величины параметра
- нажать клавиши UP и DOWN для установки желаемой величины
- нажать клавишу SET для подтверждения величины и возврата к пиксу параметров; или нажать клавиши ON/OFF для подтверждения величины и возврата в пункты меню
- для перехода из списка параметров к пунктам меню нажать клавишу ON/OFF
- для выхода из процедуры изменения параметров снова нажать клавишу ON/OFF

Если не производится нажатие ни одной из клавиш в течение более 15 секунд, возможная визуализированная величина будет внесена в память в соответственный параметр и будет форсирован выход из процедуры изменения параметров.

#### 6. 6

##### **Отображение статуса машины**

- Нажмите и отпустите SET: на экране отобразится “SEt” или “AAL” если присутствуют какие-либо сигналы тревоги
- Нажмите UP или DOWN пока не отобразится требуемый статус
  - AAL сигнал тревоги (если присутствуют)
  - SEt установки
  - Pb1 испытательное значение температуры холодильной камеры
  - Pb2 испытательное значение температуры испарителя
  - Pb3 3 испытательное значение (если присутствует)
  - Out статус выходных зажимов реле
  - InP статус цифровых входных данных
- Нажмите SET для отображения значения
- Для статуса сигнала тревоги, статуса входных или выходных данных, нажмите UP или DOWN для перехода по списку текущих сигналов, входных и выходных данных,
- Нажмите SET or ON/OFF (или подождите 5 секунд) для возвращения в список статуса
- Нажмите ON/OFF (или подождите 5 секунд) для возвращения в нормальный режим экрана

код	уровень	описание	параметр	Единица изм.	MBP	LBP	HBP	
		перечень <b>-PPS</b> пароль (password)						
PPA		Пароль доступа к параметрам Введение заранее назначенного пароля открывает доступ к защищенным параметрам.	0 ... 255		-	-	-	
		перечень <b>-rEG</b> регулирование параметров						
SEt	0	Setpoint	LSE ... HSE	°C [°F]	2	-18	5	
diF	1	Дифференциал температура > setpoint + дифф. -> On регулирование температура setpoint -> Off регулирование	0.1 ... 50.0	°C [°F]	2	2	2	
		перечень <b>-Pro</b> параметры датчиков						
CA1	1	Калибровка датчика 1	На величину, задаваемую для этих параметров, увеличивается (положительная величина) или уменьшается (отрицательная величина) показываемая датчиком температура	°C [°F]	0	0	0	
CA2	1	Калибровка датчика 2			0	0	0	
CA3	1	Калибровка датчика 3			0	0	0	
		перечень <b>-CPr</b> параметры компрессора						
Ont	1	Время компрессора ON в случае неисправности датчика	В случае ошибки показания датчика регулировки компрессор активируется циклически с помощью задаваемых времени работы и времени отключения. В частности: Ont=0: компрессор постоянно отключен Ont>0 e OFt=0: компрессор постоянно включен	0 ... 60	min	15	15	15
OFt	1	Время компрессора OFF в случае неисправности датчика		0 ... 60	min	15	15	15
dOn	1	Задержка активации компрессора Время, начиная от момента запроса включения, после которого компрессор будет реально активирован. В случае управления от сети последовательного соединения представляет собой задержку активации одного компрессора относительно другого	0 ... 250	sec	0	0	0	
dOF	1	Минимальное время компрессора OFF Время, начиная от момента предыдущего отключения, в течение которого компрессор не может быть вновь активирован	0 ... 60	min	3	3	3	
dbi	1	Задержка между включениями Время, начиная от момента предыдущей активации, в течение которого компрессор не может быть вновь активирован	0 ... 60	min	0	0	0	
OdO	1	Задержка выходов на состояние включения (power-on) (компрессор, вентилятор, оттаивание) Обеспечивает запаздывание в течение заданного отрезка времени активации регулировки относительно включения прибора. Переход от состояния stand-by к включению машины (команда ON с клавиатуры) исключает запаздывание	0 ... 60	min	3	3	3	
		Перечень <b>-dEF</b> параметры размораживания						
dtY	1	Время размораживания 0 = с помощью тэна, окончание температурного режима или максимального времени безопасности (timeout) 1 = с помощью горячего газа, окончание температурного режима или максимального времени безопасности (timeout) В случае размораживания с помощью тэна между выключением компрессора и активацией реле размораживания выдерживается пауза в 1 секунду	0,1		0	0	0	
dit	1	Интервал между размораживаниями Максимальное время (от начала до начала) между двумя последовательными размораживаниями. По истечении времени активируется размораживание (циклическое размораживание). Таймер устанавливается по мере каждой новой необходимости размораживания (также и не циклического). 0 = циклическое размораживание отключено	0 ... 250	h	6	6	6	
dct	1	Способ отсчета интервала размораживания 0 = считает, если компрессор работает 1 = считает постоянно	0,1		1	1	1	
dOH	1	Задержка начала размораживания относительно состояния power-on Время, начиная от включения прибора, в течение которого заморожены возможные запросы размораживания (исключая размораживание вручную)	0 ... 250	min	0	0	0	
dEt	1	Пауза (Timeout) размораживания По истечении заданного времени размораживание в любом случае заканчивается, даже если не была достигнута температура окончания размораживания, с переходом в фазу каплепадения	1 ... 250	min	30	30	30	

код	уровень	описание	параметр	Единица изм.	MВР	LВР	НВР	
dSt	1	Температура окончания размораживания Температура датчика 2, при которой заканчивается размораживание. Если в начале фазы размораживания температура выше заданной температуры, размораживание не производится. В случае неисправности датчика 2 размораживание в любом случае заканчивается из-за временного предела	-50.0 ... 199.0	°C [°F]	15	15	10	
dS2	1	Температура окончания размораживания второго испарителя Температура датчика 3, при которой заканчивается размораживание второго испарителя. Если в начале фазы размораживания температура выше заданной температуры, размораживание не производится. В случае неисправности датчика 3 размораживание в любом случае заканчивается из-за временного предела. <b>Функция подготовлена только если P01=3o4, Co4=3 e CP0=2</b> (реле аварийного сигнала, используемого для размораживания второго испарителя и датчик 3, используемый для определения температуры второго испарителя). В этом случае фаза каплепадения начинается после окончания размораживания обоих испарителей.	-50.0 ... 199.0	°C [°F]	10	10	10	
dPO	1	Размораживание при состоянии power-on 0 = отключено 1 = размораживание при включении прибора	0,1	flag	0	0	0	
Перечень <b>-FAn</b> параметры вентиляторов								
FSt	1	Температура отключения вентиляторов	Датчик 2 $\geq$ FSt: вентиляторы выключены	-50.0 ... 199.0	°C [°F]	8	-5	50
Fot	1	Температура включения вентиляторов	Fot $\leq$ датчик 2 < (FSt – FAd): вентиляторы включены	-50.0 ... 199.0	°C [°F]	-50	-50	-50
FAd	1	Дифференциал включения и отключения вентиляторов	Датчик 2 < (Fot – FAd): вентиляторы отключены	1.0 ... 90.0	°C [°F]	2	2	2
Fdt	1	Время после каплепадения Время, непосредственно следующее за фазой каплепадения, в течение которого вентиляторы остаются отключенными	0 ... 60	min	1	2	0	
dt	1	Время каплепадения Время, непосредственно следующее за фазой каплепадения, в течение которого вентиляторы испарителя останавливаются с целью способствовать фазе каплепадения испарителя	0 ... 60	min	2	2	0	
dFd	1	Отключение вентиляторов при размораживании 0 = вентиляторы готовы к работе (режим работы, устанавливаемый кодом FPt) 1 = вентиляторы отключены	0,1	flag	1	1	0	
FCO	1	Активация вентиляторов при отключенном компрессоре 0 = вентиляторы отключены 1 = вентиляторы готовы к работе (режим работы, устанавливаемый кодом FPt) 2 = вентиляторы в режиме работы duty cycle	0 ... 2		0	0	0	
Fon	1	Время вентиляторов ON в случае работы в режиме duty cycle (FCO=2)	1 ... 60	min	15	15	15	
FoF	1	Время вентиляторов OFF в случае работы в режиме duty cycle (FCO=2)	1 ... 60	min	15	15	15	
Перечень – <b>Alr</b> параметры аварийных сигналов								
AFd	1	Порог сигнала перегрева дифференциален Устанавливает порог включения после возникновения условий, вызывающих сигнал о высокой или низкой температуре.	1.0 ... 90.0	°C [°F]	2	2	2	
HAL	1	Порог аварийного сигнала максимальный Сверх этой величины (абсолютной или относительно setpoint) активируется аварийный сигнал В случае относительной величины, плюсуется к заданной в setpoint величина без знака	-50.0 ... 199.0	°C [°F]	10	10	10	
LAL	1	Порог аварийного сигнала минимальный Ниже этой величины (абсолютной или относительно setpoint) активируется аварийный сигнал В случае относительной величины, вычитается из заданной в setpoint величина без знака	-50.0 ... 199.0	°C [°F]	-10	-10	-10	
PAO	1	Задержка температурного аварийного сигнала в состоянии power-on	0 ... 10	h	4	4	4	
dAO	1	Задержка температурного аварийного сигнала после размораживания Время, начиная от окончания фазы каплепадения, в течение которого активирован аварийный сигнал В случае одновременного размораживания сети время соотносится с командой об окончании размораживания	0 ... 999	min	60	60	60	
OAO	1	Задержка температурного аварийного сигнала после закрытия дверцы Время, начиная с повторного закрытия дверцы, в течение которого отсутствует аварийный сигнал	0 ... 10	h	0	0	0	
dAt	1	Активация сигнализатора предела времени размораживания Активирует сигнализацию возможного окончания размораживания по достижении максимального предела времени (timeout). 0 = сигнализация отключена 1 = сигнализация включена	0,1	flag	0	0	0	



код	уровень	описание	параметр	Единица изм.	MBP	LBP	HBP
		Перечень <b>-diS</b> параметров визуализации					
ndt	1	Визуализация десятичной точки 0 = визуализация без десятичной точки ; 1 = визуализация с десятичной точкой.	0,1	flag	1	1	1
ddL	1	Визуализация во время фазы размораживания 0 = нормальная визуализация (как задано пар. ddd) 1 = замораживание показателя температуры, высвеченного на дисплее в начале размораживания, до окончания размораживания и последующего достижения setpoint 2 = "dF" до окончания размораживания и последующего достижения setpoint <b>Параметр ddL управляем только в случае если стандартная визуализация (par. ddd) предусматривает датчик регулировки (датчик 1 или сетевой датчик)</b>	0,1,2		0	0	0
Ldd	1	Таймаут блокировки дисплея при размораживании Время, начиная от окончания размораживания (конец фазы каплепадения), после которого в любом случае восстанавливается нормальная визуализация	0 ... 255	min	6	6	6
dro	1	Выбор °C о °F 0 = °C 1 = °F Выбор влияет только на измерение температур. Величины параметров, касающихся температуры сохраняют текущую величину и, следовательно, должны быть изменены вручную для приведения их в соответствие со шкалой Фаренгейта.	0,1	flag	0	0	0
		Перечень <b>-CnF</b> параметры конфигурации					
LOC	1	Блок клавиатур 0 = клавиатуры отключены 1 = клавиатура главного терминала включена 2 = клавиатура вторичного терминала включена 3 = клавиатуры включены (первая, требующая обслуживания, пользуется преимуществом вплоть до завершения)	0 ... 3		1	1	1
rEL	1	Release software Величина, предназначенная только для чтения, идентифицирующая версию программного обеспечения (software)	0.0 ... 99.9		-	-	-
		Перечень <b>-LAN (**)</b> параметры сети					
dEA	1	Адрес сети Управления (только для Главных компьютеров) Адрес, вводимый в каждый главный компьютер, должен учитывать число присутствующих в сети LAN ведомых компьютеров, предшествующих ему: "dEA"="dEA [предшествующий главный компьютер]"+"L01[предшествующий главный компьютер]" +1 адрес сети Управления для Ведомого устройства равно "dEA[главный компьютер]"+"L00")	1 ... 199		1	1	1

(\*) Примечание : Для сброса кнопочной панели, держите нажатыми одновременно клавиши "SET" и "ON/OFF" в течение 5 секунд.

## 8.

### **СИГНАЛИЗАЦИЯ АВАРИЙНЫХ СИТУАЦИЙ**

В случае сигнала тревоги, плата автоматически активирует следующее:

- Соответствующий код сигнала отображается на экране. В частности, управление распределяет в последовательности сигнал и температуру, которая обычно отображается на экране; если присутствует более одного сигнала тревоги, они отображаются последовательно, чередуясь, согласно температуре
- Сигнал светодиода включен
- Сигнальное реле совместимо.

Для некоторых сигналов тревоги, светодиоды и/или реле не совместимы. Таблица ниже дает точное описание каждого сигнала тревоги и тех действий, которые необходимо предпринять.

Нажатие любой кнопки деактивирует реле (при возможности) светодиод мигает, пока код сигнала тревоги будет оставаться на экране. Светодиод отключится и код сигнала тревоги исчезнет только когда причина его возникновения будет устранена. Коды сигналов тревоги перечислены в таблице ниже:

Отображаемый код.	Описание / Управление	Активация индикат.	Активация реле	Режим возврата
E1	<b>Ошибка датчика температуры камеры</b> если датчик используется для регулировки, компрессор будет активироваться циклично и размораживания отключаются; в случае если включен сетевой сбалансированный датчик, регулировка продолжается с исключением неисправного датчика из средней величины	да	да	автоматически при возврате условия
E2	<b>Ошибка датчика окончания размораживания</b> Размораживание закончится из-за предела времени	да	да	автоматически при возврате условия
E3	<b>Ошибка 3 датчика</b> (температура конденсатора) Отключаются связанные с ним контрольные устройства	мигает	нет	автоматически при возврате условия
	<b>Ошибка 3 датчика</b> (температура 2 испарителя) Размораживание закончится из-за окончания времени	да	да	
	<b>Аварийный сигнал перегрева</b> отключается регулировка	да	нет	автоматически при возврате условия
	<b>Аварийный сигнал реле высокого давления</b> отключается регулировка	да	нет	автоматически при возврате условия
	<b>Аварийный сигнал реле низкого давления</b> отключается регулировка	да	нет	автоматически при возврате условия
E4	<b>Повторяющийся аварийный сигнал перегрева</b> Регулировка отключена постоянно	да	да	При включении
E5	<b>Повторяющийся аварийный сигнал реле высокого давления</b> Регулировка отключена постоянно	да	да	При включении
E6	<b>Повторяющийся аварийный сигнал реле низкого давления</b> Регулировка отключена постоянно	да	да	При включении
LO	<b>Аварийный сигнал низкой температуры</b>	да	да	автоматически при возврате условия
HI	<b>Аварийный сигнал высокой температуры</b>	да	да	автоматически при возврате условия
EE	<b>Ошибка введения данных в память</b> Загружаются параметры установленные по умолчанию	да	да	В положении power-on или при последующем введении параметров в память
Ec	<b>Аварийный сигнал очистки конденсатора</b>	мигает	нет	автоматически

				при возврате условия
Er	Аварийный сигнал сети (*)	да	да	автоматически при возврате условия
Ed	<b>Аварийный сигнал предела времени размораживания</b>	мигает	нет	автоматически в начале следующего размораживания
Od	<b>Аварийный сигнал предела времени открытой двери</b> Вновь активируется нормальный режим работы	мигает	нет	автоматически при возврате условия
nx	Ведомое устройство x в аварийной ситуации <b>(только на главном компьютере)</b>	да	прогр.	автоматически при возврате условия
Ux	Ведомое устройство x не подключен <b>(только на главном компьютере )</b>  Ведомое устройство не управляется	мигает	нет	автоматически при возврате условия
u0	Главный компьютер не подключен <b>(только на ведомом компьютере)</b> Ведомое устройство освобождается от сети и работает в автономном режиме	мигает	нет	автоматически при возврате условия
dx	Ошибка загрузки (download) ведомого устройства <b>(только на главном компьютере)</b>	мигает	нет	Вручную или автоматически при возврате условия

(\*) Отсутствие данных на дисплее.

(\*\*) Под аварийным сигналом сети понимается заранее запрограммированная команда тревоги, передаваемая главным компьютером всем устройствам сети, в случае активации реле аварийных сигналов на самом главном компьютере.

Во время работы при наличии особых условий отображаются следующие сигналы:

Код визуализац.	Описание	Примечания
OFF	Установка в режиме stand-by (рабочий режим отключен)	Постоянно вплоть до следующей команды ON
dF	Идет размораживание	Смотри параметр "ddL"
dFu	Размораживание не выполнено	Визуализируется на 2 секунды, когда команда размораживания не выполняется, так как температура испарителя уже превышает температуру окончания размораживания (параметр dst)
uM	Главный компьютер	При включении отображается конфигурация сети устройства
uSx	Ведомое устройство x	
Cn	Подключение терминал/контрольное устройство	Терминал не получает данных от контрольного устройства

Если при включении соединение терминал/контрольное устройство не работает правильно, терминал высвечивает на дисплее "88,8" и все индикаторы погашены

## АВАРИЙНАЯ СИСТЕМА

**Примечание:** описанные ниже операции должны выполняться специализированным техническим персоналом.

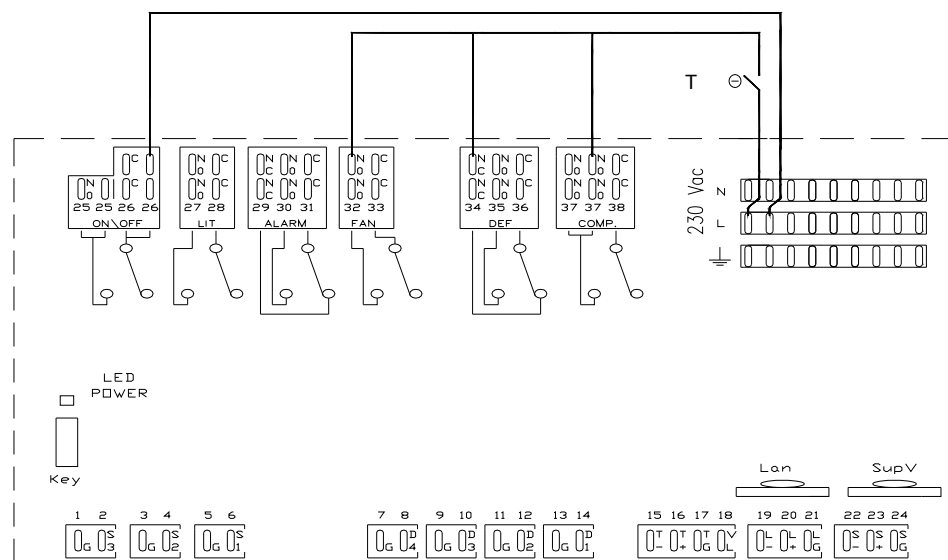
В случае поломки электронной панели управления и невозможности ее немедленной замены, можно использовать АВАРИЙНУЮ СИСТЕМУ для поддержания работы установки до момента замены панели.

Для использования этой системы выполните следующие операции:

1. Отключить питание блоксистемы
2. Удалить все перемычки между зажимами L и общими зажимами реле блока (зажимы 25-28-33-36-38)
3. Как указано на схеме, подключить термостат между зажимом L зажимами NO (зажимы 32,37) и зажимом NC (зажим 34) реле компрессора, размораживания и вентиляторов (COMP, DEF и FAN)
4. Установите переключку между зажимами L и NO реле ON/OFF (зажим 26 обеспечивающий питанием тэны обогрева картера компрессора и двери, там, где они установлены).
5. Вновь подключить Сплит-систему к линии питания, задав желаемую температуру на термостате.
6. **ПОЖАЛУЙСТА, ОБРАТИТЕ ВНИМАНИЕ:** Это подключение должно быть осуществлено временно. Обратитесь к дилеру, как можно скорее, для замены не работающей панели управления.
7. **ПОЖАЛУЙСТА, ОБРАТИТЕ ВНИМАНИЕ:** Система размораживания будет отключена на весь период аварийной работы и по этой причине, мы рекомендуем по минимуму открывать дверь холодильной камеры.
8. При установке новой электронной панели управления, восстановите все соединения, описанные в пунктах 2,3,4 и 5.

### Клавиша:

T = Термостат



Key - переключатель

Power - питание

LED светодиод

## 10. ПРЕДОХРАНИТЕЛЬНЫЙ КЛАПАН ( где есть в наличии)

### 10.1 Инструкции и ограничения в использовании

Замена предохранительного клапана рекомендуется всегда, когда в процессе эксплуатации ухудшается закрытие клапана.

Прежде чем заменить клапан, проверьте, чтобы система не была под давлением или под высокой температурой.

### 10.2 Обслуживание/проверка и установка клапана

**Предупреждаем! Обслуживание не предусмотрено для предохранительных клапанов. Удаление колпачка или нарушение пломбы рассматриваются как несанкционированные изменения настроек. Это аннулирует гарантии, данные производителем.**

Проверка предохранительного клапана проводится специальными ответственными органами и регулируется настоящим законодательством страны, в которой проводится инсталляция.

### 10.3 Предполагаемый срок службы

Предохранительный клапан должен проверяться каждые 5 лет.

## 11. ОБСЛУЖИВАНИЕ И ОЧИСТКА

- **Прим.: все операции обслуживания или ремонта должны производиться на выключенной Сплит системе, отключив напряжение магнитным термовыключателем.**
- **В случае, когда детали машины требуют замены, они должны быть заменены деталями точно такими же, что и оригинальные**
- Ежедневно проверять чистоту испарителя, главным образом, наличие льда. Если испаритель обледенел, произвести размораживание вручную, держа нажатой кнопку "UP" более 10 секунд. Повторить процедуру до полной очистки испарителя. Проверить через 12 часов.
- Периодически производить очистку конденсатора (**минимум раз в месяц**), удаляя пыль и смазку. Если помещение, где установлена машина, очень запылено, следует производить очистку конденсатора чаще.
- Зачищать неподвижные и подвижные контакты всех контакторов (**раз в четыре месяца**), заменяя их в случае повреждения.
- Проверять затяжку всех электрических зажимов, как внутри щитов, так и в зажимных коробках каждого потребителя электроэнергии, а также затяжку предохранителей (**раз в четыре месяца**).
- Проверять визуально весь контур охлаждения, также и внутри машин, на предмет утечки хладагента, о которой могут свидетельствовать следы масла. Своевременно устраняйте утечку, а в сомнительных случаях проводите более тщательную проверку.

### **Проверка утечки хладагента:**

- для систем с зарядом хладагента весом менее 3 кг. Данная проверка должна проводиться ежегодно
- для систем с зарядом хладагента весом более 3 кг. Данная проверка должна проводиться каждые 6 месяцев
- в местах, где течь такова, что необходимо добавить хладагент для более чем 10% всего заряда газа, течь должна быть устранена в течение 30 дней с момента ее обнаружения.

- Проверять уровень масла с помощью индикатора уровня (там, где он имеется) расположенного на картере компрессора (**раз в четыре месяца**).
- Тщательно проверять индикатором на жидкостном трубопроводе цвет элемента, чувствительного к влажности. Зеленый цвет обозначает сухость, желтый – влажность. В случае активации индикатора влажности, прекратите работу машины немедленно, замените фильтр на жидкостном трубопроводе и замените хладагент и масло. Повторите эту проверку через 3 дня эксплуатации (**раз в 4 месяца**).
- Контроль уровня шума компрессора. Эта операция должна производиться осторожно, поскольку она производится при работающей системе; проверьте наличие потрескиваний или вибрации, которые могут свидетельствовать о поломках или чрезмерных биениях подвижных частей машины (**раз в четыре месяца**).
- Регулярно проверять, чтобы отводная труба конденсата не была засорена. Для Сплит-систем MBP (средняя температура) и LBP (низкая температура) проверять эффективность подогрева отводной трубы (только обученный персонал).
- **Важно:** по окончании технического обслуживания, поставьте на место все ограждения

## 12. УТИЛИЗАЦИЯ

Если машина снята с эксплуатации, необходимо отсоединить ее от электрической сети. Находящийся внутри установки газ не должен попасть в окружающую атмосферу. Тепловая изоляция и компрессионное масло утилизируются отдельно, поэтому рекомендуется утилизировать компрессоры только в специализированных центрах, а не как обычный металлолом, следуя действующим нормам и правилам.

## 13.

### ОПЦИЯ

- **Управление скоростью вращения вентилятора конденсатора**  
**-Прессостат на отключение вентилятора конденсатора (где не встроено стандартный)**  
 Останавливает вентилятор(ы) конденсатора, когда давление конденсатора падает ниже заданного значения, менее дифференциального.
- **-Вариатор скорости вращения вентилятора конденсатора**  
 Для поддержки переохлаждения в конденсаторе в установленных пределах, скорость вентилятора конденсатора должна изменяться в соответствии с давлением конденсации.
- **Прессостат низкого давления**  
 Останавливает работу машины, когда давление в стороне всасывания падает ниже его установленного значения, менее дифференциального. Это происходит в результате ошибки.
- **ТРВ (где не встроено стандартный)**  
 Если режим расширения представлен термостатическим клапаном, холодильная система должна быть модифицирована путем установки жидкостного ресивера и термостатического клапана после конденсатора.

- **Обогрев картера**

Служит для обогрева картера компрессора перед запуском и для сохранения его теплым во время остановки. Производимое тепло служит для испарения жидкого хладагента, который, возможно, находится внутри компрессора.

- **Выносной пульт управления**

Позволяет помещать панель управления на определенном расстоянии от Сплит системы; например, рядом с дверью холодильной камеры (макс. расстояние 100м).

- **Конденсатор с водяным охлаждением**

Достигается путем замены воздушного конденсатора конденсатором с водяным охлаждением.

Для подсоединения конденсаторов с водяным охлаждением необходимо использовать трубы, диаметры которых соответствуют диаметрам труб компрессорно-конденсаторного блока, обращая внимания на указания входа и выхода.

В зоне доступной оператору установить кран на линии подачи воды.

Никогда не перекрывайте подачу воды во время работы машины

Для улучшения производительности и срока службы машины, убедитесь в том, что:

- температура воды находится в пределах между 20 и 30°C для конденсаторов, использующих воду из башни, и между 5 и 20°C для конденсаторов, использующих воду из колодца.
- давление воды находится в пределах между 1 и 5 бар.

**Внимание: трубопроводы должны быть защищены от низких внешних температур.**

- **Монитор напряжения**

Данное устройство используется для защиты Сплит системы от повышения и понижения напряжения

- **Дифференциальный терромагнитный переключатель**

Данное устройство защищает Сплит систему от перегрузок и короткого замыкания.

- **Различные напряжения**

Es: FSM009Z001

1	230/1/50 Гц
2	400/3/50 Гц
3	110/1/60 Гц
4	220/3/60 Гц
5	220/1/60 Гц
6	460/3/60 Гц
8	230/3/50 Гц

- **Дополнительный электронный блок для работы в управляемом режиме**

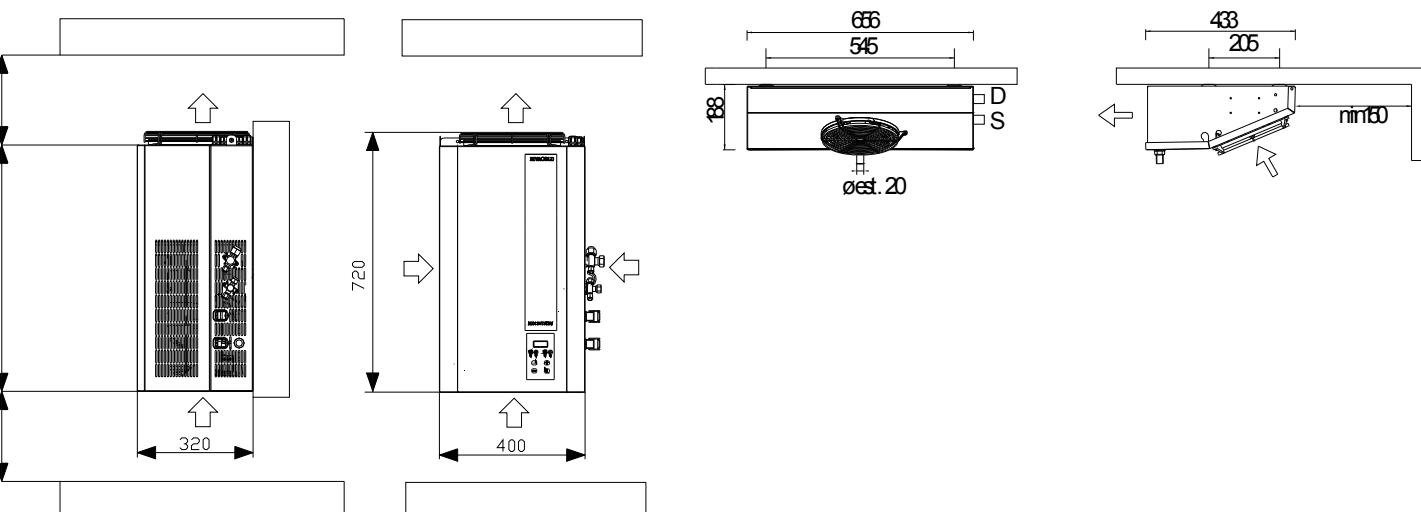
Используется для связи 2 блоков Сплит системы в холодильной камере с возможностью синхронного действия (визуализация разморозки, работы Сплит системы и сигналов температуры)

- **Дополнительный электронный модуль для мониторинга, записи и удаленного управления** Позволяет подсоединить Сплит системы к системе удаленного управления
- **Система удаленного управления**  
Используется для мониторинга и программирования Сплит системы с компьютера или устройства регистрации данных. Делает возможным расширенное управление (общение через модем или GSM) для всех сигналов Сплит системы.



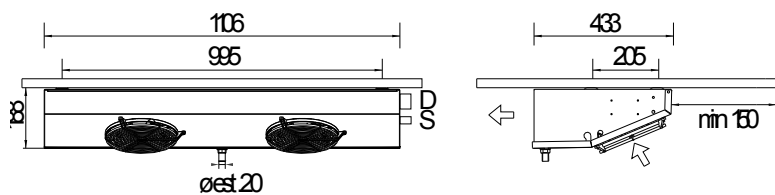


Рис. 5



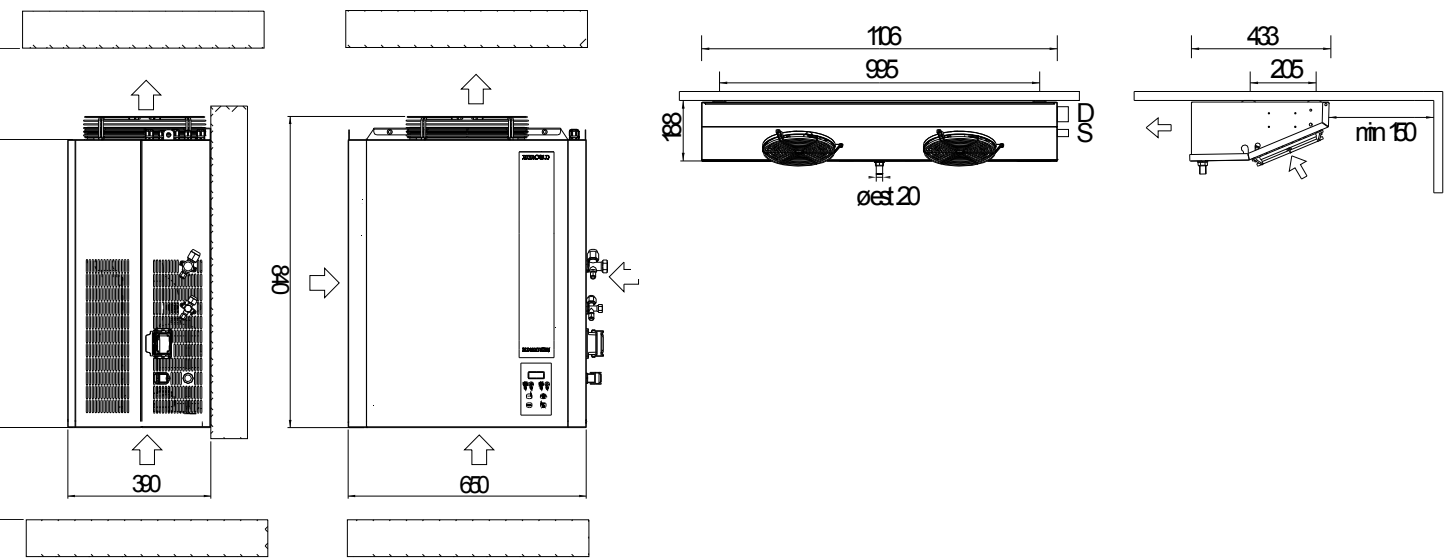
НБР					МБР					ЛБР				
Модель	S [мм]	D [мм]	Вес Нетто [кг]		Модель	S [мм]	D [мм]	Вес Нетто [кг]		Модель	S [мм]	D [мм]	Вес Нетто [кг]	
			Конденс.	Испарит.				Конденс.	Испарит.				Конденс.	Испарит.
FSH003Z_	10	6	40	8	FSM003Z_	10	6	41	8	FSL003Z_	10	6	50	8
FSH006Z_	10	6	42	8	FSM006Z_	10	6	43	8	FSL006Z_	12	6	54	8

Рис. 6



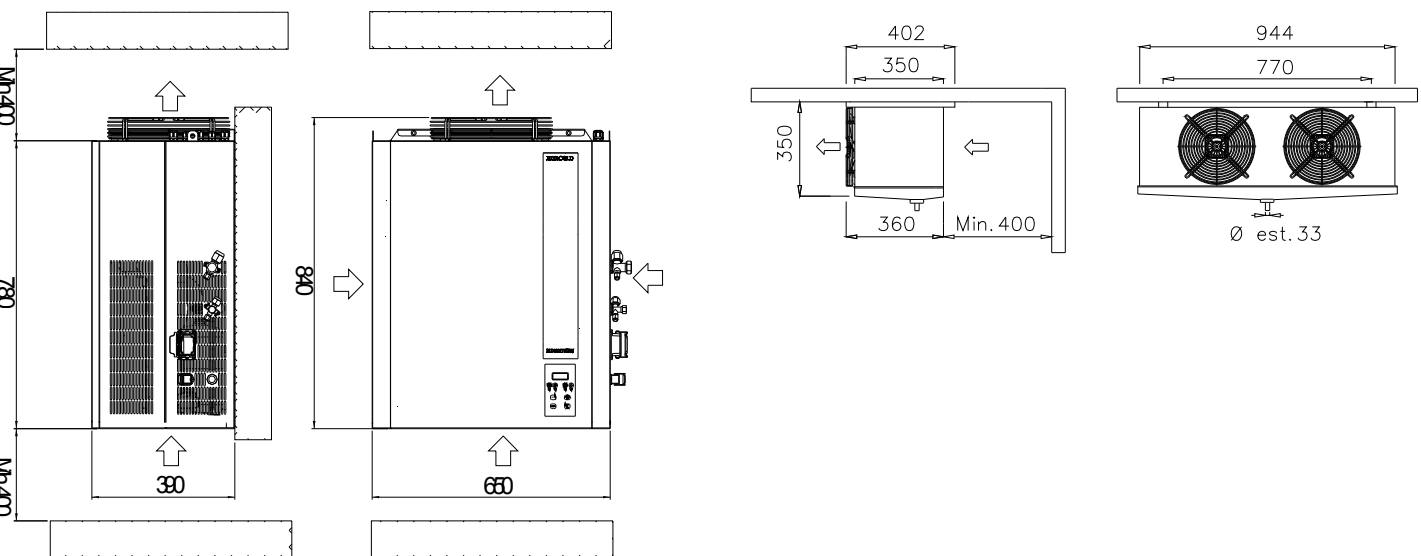
НБР					МБР					ЛБР				
Модель.	S [мм]	D [мм]	Вес Нетто [кг]		Модель	S [мм]	D [мм]	Вес Нетто [кг]		Модель.	S [мм]	D [мм]	Вес Нетто [кг]	
			Конденс.	Испарит.				Конденс.	Испарит.				Конденс.	Испарит.
FSH007Z_	12	6	43	12	FSM007Z_	12	6	44	12	FSL009Z_	12	6	54	12
FSH009Z_	12	6	43	12	FSM009Z_	12	6	46	12					
FSH012Z_	12	6	46	12	FSM012Z_	12	6	49	12					

Рис. 7



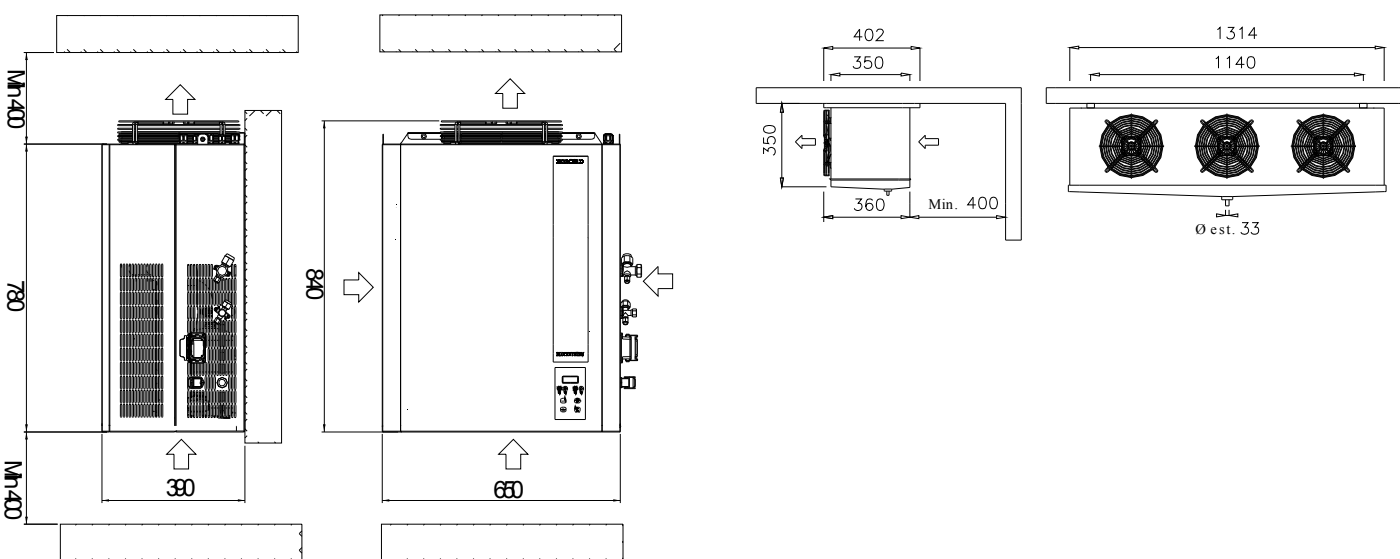
HBP					MBP				
Модель	S [мм]	D [мм]	Вес Нетто [кг]		Модель	S [мм]	D [мм]	Вес Нетто [кг]	
			Конденс	Испарит.				Конденс	Испарит.
FSH016Z_	12	6	66	12	FSM016Z_	12	6	66	12

Рис. 8



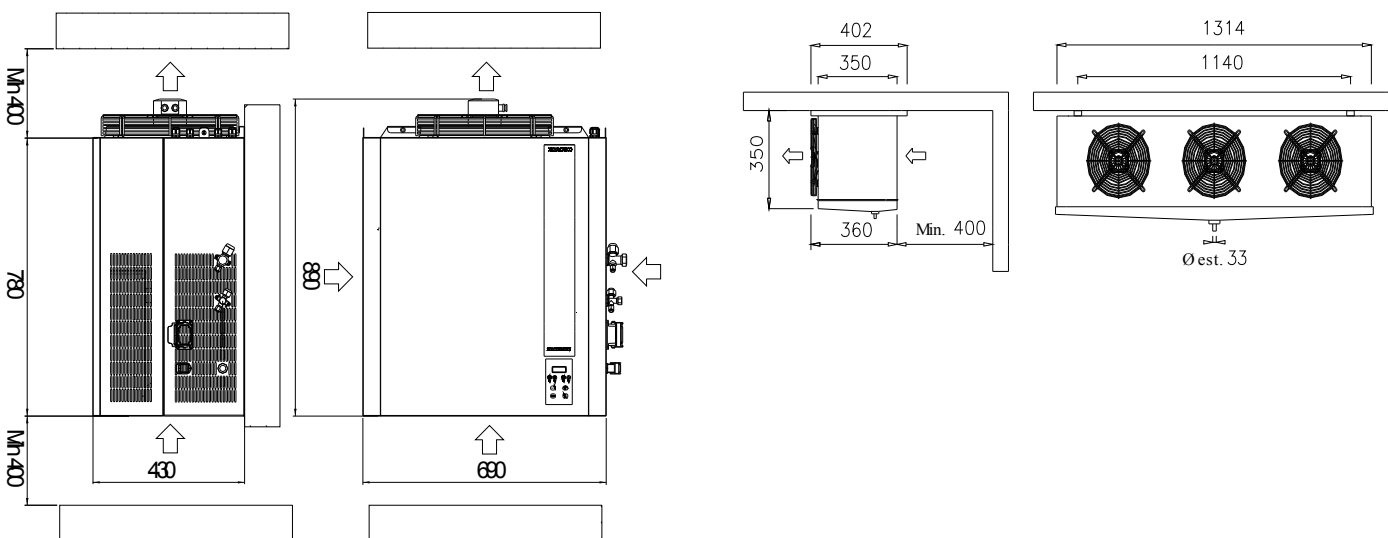
HBP					MBP					LBP				
Модель	S [мм]	D [мм]	Вес Нетто [кг]		Модель	S [мм]	D [мм]	Вес Нетто [кг]		Модель	S [мм]	D [мм]	Вес Нетто [кг]	
			Конденс	Испарит.				Конденс	Испарит.				Конденс	Испарит.
FSH022Z_	16	10	65	18	FSM022Z_	16	10	66	19	FSL012Z_	16	10	59	19
										FSL016Z_	16	10	70	19

Рис. 9



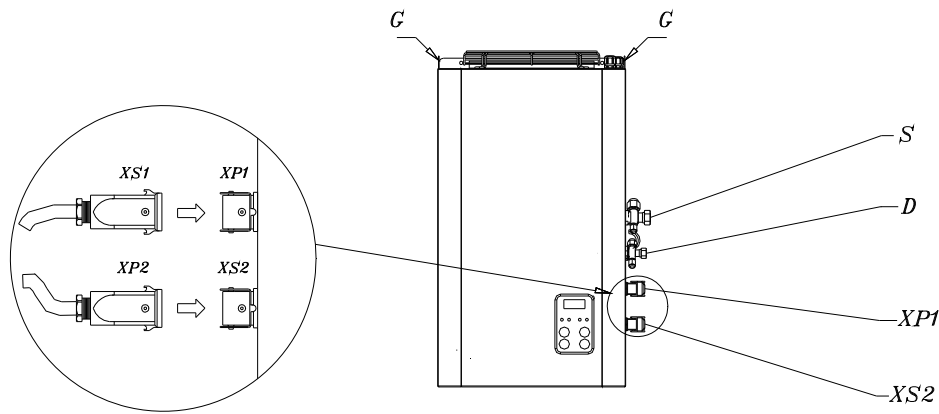
HBP					MBP				
Модель	S [мм]	D [мм]	Вес Нетто [кг]		Модель.	S [мм]	D [мм]	Вес Нетто [кг]	
			Конденс.	Испарит.				Конденс.	Испарит.
FSH028Z_	16	10	66	25	FSM028Z_	16	10	67	27

Рис. 10



HBP					MBP					LBP				
Модель	S [мм]	D [мм]	Вес Нетто [кг]		Модель.	S [мм]	D [мм]	Вес Нетто [кг]		Модель	S [мм]	D [мм]	Вес Нетто [кг]	
			Конденс.	Испарит.				Конденс.	Испарит.				Конденс.	Испарит.
FSH034Z_	16	10	75	25	FSM034Z_	16	10	75	27	FSL020Z_	16	10	84	27
FSH040Z_	16	10	83	28	FSM040Z_	16	10	83	30	FSL024Z_	16	10	84	27

## Чертеж 11



### Legenda / Клавиша / Légende / Leyenda / Legende

S = Линия всасывания  
 D = Линия нагнетания  
 XP1 = Вилка зонда  
 XS1 = Розетка зонда  
 XP2 = Вилка вентилятора и нагревательного резистора  
 XS2 = Розетка вентилятора и нагревательного  
 G = Подъемные крюки

### Tubazioni precaricate / Заполненные линии трубопровода холодильного агента Tuyaux préchargés / Tubos de conexión pre-cargados Vorgefüllte Kältemittelleitungen

BLOCKSYSTEM	LIQUID LINE	SUCTION	Pipe connections m 2	Pipe connections m 5	Pipe connections m 10
FSH003Z001	6	10	KIT2610/Z	KIT5610/Z	KIT10610/Z
FSH006Z001	6	10	KIT2610/Z	KIT5610/Z	KIT10610/Z
FSH007Z001	6	12	KIT2612/Z	KIT5612/Z	KIT10612/Z
FSH009Z001	6	12	KIT2612/Z	KIT5612/Z	KIT10612/Z
FSH012Z001	6	12	KIT2612/Z	KIT5612/Z	KIT10612/Z
FSM003Z001	6	10	KIT2610/Z	KIT5610/Z	KIT10610/Z
FSM006Z001	6	10	KIT2610/Z	KIT5610/Z	KIT10610/Z
FSM007Z001	6	12	KIT2612/Z	KIT5612/Z	KIT10612/Z
FSM009Z001	6	12	KIT2612/Z	KIT5612/E	KIT10612/E
FSM012Z001	6	12	KIT2612/Z	KIT5612/Z	KIT10612/Z
FSL003Z011	6	10	KIT2610/Z	KIT5610/Z	KIT10610/Z
FSL006Z011	6	12	KIT2612/Z	KIT5612/Z	KIT10612/Z
FSL009Z011	6	12	KIT2612/Z	KIT5612/Z	KIT10612/Z

FSH016Z001	6	12	KIT2612/Z	KIT5612/Z	KIT10612/Z
FSH022Z012	10	16	KIT21016/Z	KIT51016/Z	KIT101016/Z
FSH028Z012	10	16	KIT21016/Z	KIT51016/Z	KIT101016/Z
FSM016Z001	6	12	KIT2612/Z	KIT5612/Z	KIT10612/Z
FSM022Z012	10	16	KIT21016/Z	KIT51016/Z	KIT101016/Z
FSM028Z012	10	16	KIT21016/Z	KIT51016/Z	KIT101016/Z
FSL012Z011	10	16	KIT21016/Z	KIT51016/Z	KIT101016/Z
FSL016Z012	10	16	KIT21016/Z	KIT51016/Z	KIT101016/Z

FSH034Z012	10	16	KIT21016/Z	KIT51016/Z	KIT101016/Z
FSH040Z012	10	16	KIT21016/Z	KIT51016/Z	KIT101016/Z
FSM034Z012	10	16	KIT21016/Z	KIT51016/Z	KIT101016/Z
FSM040Z012	10	16	KIT21016/Z	KIT51016/Z	KIT101016/Z
FSL020Z012	10	16	KIT21016/Z	KIT51016/Z	KIT101016/Z
FSL024Z012	10	16	KIT21016/Z	KIT51016/Z	KIT101016/Z



**DICHIARAZIONE DI CONFORMITÀ**

Produttore: RIVACOLD S.r.l.  
 Indirizzo: Via Sicilia 7, 61020 Montecchio (PU), Italia.

Con la presente la **Rivacold S.r.l.** dichiara che la seguente macchina (Blocksystem FS), è conforme alla direttiva **97/23 CE** ed è stata sottoposta alla procedura di valutazione di conformità

Cat 0 escluse in base articolo 3.3  
 Cat I Modulo A (controllo di fabbricazione interno)  
 Cat II Modulo A1 (controllo di fabbricazione interno e sorveglianza della verifica finale), ente notificato TÜV SÜddeutschland Bau und Betrieb GmbH (0036)

è inoltre conforme alle seguenti direttive:

**98 / 37 CE** Direttiva Macchine  
**89 / 336 CEE** Compatibilità Elettromagnetica  
**73 / 23 CEE** Bassa Tensione

La seguente macchina è stata realizzata applicando le seguenti norme:

<b>EN 60 204- 1</b>	Sicurezza del macchinario – Equipaggiamento elettrico delle macchine
<b>CEI EN 60335-1</b>	Sicurezza degli apparecchi elettrici
<b>CEI EN 60335-2-24</b>	Sicurezza degli apparecchi elettrici
<b>UNI EN 292 – 1;UNI EN 292 - 2</b>	Sicurezza del macchinario
<b>EN 378 – 1;prEN 378 – 2</b>	Impianti refrigeranti e pompe di calore – Requisiti di sicurezza e ambientali

Descrizione delle attrezzature a pressione che possono comporre l'insieme e procedura di valutazione di conformità utilizzate

Descrizione	art.3.3	Procedura valutazione			
		CAT I	CAT II	CAT III	CAT IV
Compressore		Modulo A	Modulo D1	-	-
Ricevitore di liquido		Modulo A	Modulo D1	Modulo B1+D	Modulo B+D
Valvola di sicurezza		-	-	-	Modulo G/B+D
Pressostato di sicurezza		-	-	-	Modulo B+D
Separatore/riserva di olio		Modulo A	Modulo D1/A1	Modulo B1+D	-
Separatore di liquido		Modulo A	Modulo D1/A1	-	-
Scambiatore a piastre		Modulo B+D			
Filtri a cartuccia		Modulo A	Modulo D1	-	-
Collettori	DN≤35	Modulo A	Modulo A1	Modulo B+C1	-
Tubazioni	DN≤35	35≤DN≤108			

La categoria dell'insieme "viene determinata in funzione della categoria più elevata delle attrezzature utilizzate senza tener conto degli accessori di sicurezza" 97/23 CE art. 10§2.b

*[Firma]*

**Direzione Generale**  
Alceste Vitri

REV 15

**CERTIFICATO DI CONFORMITÀ**

Produttore: RIVACOLD S.r.l.  
 Indirizzo: Via Sicilia 7, 61020 Montecchio (PU), Italia.

Dанным **Rivacold s.r.l.** уведомляет, что холодильная машина (Blocksystem FS), в соответствии с описанием, соответствует директиве **97/23 CE** и прошла соответствующую процедуру оценки:

Cat 0 исключена согласно статье 3.3  
 Cat I Модуль А (внутренний контроль производства)  
 Cat II Модуль А1 (внутренний контроль производства и контроль заключительного испытания), отдел технадзора сообщил SÜddeutschland Bau und Betrieb GmbH(0036)

Также соответствует следующим директивам:

**98 / 37 CE** Директива по машинному оборудованию  
**89 / 336 CEE** Электромагнитная совместимость  
**73 / 23 CEE** Низкое напряжение

И была произведена в соответствии со следующими стандартами:

<b>EN 60 204- 1</b>	Безопасность машины – Машинное электрооборудование
<b>CEI EN 60335-1</b>	Безопасность электротехнического устройства
<b>CEI EN 60335-2-24</b>	Безопасность электротехнического устройства
<b>UNI EN 292 – 1;UNI EN 292 - 2</b>	Безопасность машины
<b>EN 378 – 1;prEN 378 – 2</b>	Холодильное оборудование и тепловые насосы – требования техники безопасности и требования к окружающей среде

Описание компонентов давления, которые могут быть частью одного целого; соответствующие процедуры оценки в использовании:

Описание	art.3.3	Процедура оценки			
		CAT I	CAT II	CAT III	CAT IV
Компрессор		Модуль А	Модуль D1	-	-
Жидкостный ресивер		Модуль А	Модуль D1	Модуль B1+D	Модуль B+D
Предохранительный клапан		-	-	-	Модуль G/B+D
Предохранительное реле давления		-	-	-	Модуль B+D
Маслоочиститель / Запасы масла		Модуль А	Модуль D1/A1	Модуль B1+D	-
Отделитель жидкости		Модуль А	Модуль D1/A1	-	-
Пластинчатый теплообменник		Модуль B+D			
Патронные фильтры		Модуль А	Модуль D1	-	-
Коллекторы	DN≤35мм	Модуль А	Модуль A1	Модуль B+C1	-
Система трубопроводов	DN≤35мм	35≤DN≤108			

Категория сборки определяется «наивысшей категорией» применяемая к оборудованию по-другому, чем оборудование применяемое к любым деталям безопасности" 97/23 EC ст

*[Firma]*

**Генеральный Директор**  
Alceste Vitri

REV 15

**DÉCLARATION DE CONFORMITÉ**

Producteur: RIVACOLD S.r.l.  
 Adresse: Via Sicilia 7, 61020 Montecchio (PU), Italia.

Par la présente la Société Rivacold s.r.l. déclare que l'appareil Blocksystem FS: est conforme à la directive 97/23 CE et a été soumis à la procédure d'évaluation de conformité

Cat 0 exclues selon l'article 3.3  
 Cat I Modulo A (contrôle de fabrication interne)  
 Cat II Modulo A1 (contrôle de fabrication interne et surveillance de la vérification finale), organisme de notification TÜV SÜddeutschland Bau und Betrieb GmbH(0036)

est en outre conforme aux directives suivantes:

**98 / 37 CE** Directive Machines  
**89 / 336 CEE** Compatibilité Electromagnétique  
**73 / 23 CEE** Basse Tension

a été réalisé en appliquant les règles suivantes :

<b>EN 60 204- 1</b>	Sécurité des machines – Equipement électrique des machines
<b>CEI EN 60335-1</b>	Sécurité des appareils électriques
<b>CEI EN 60335-2-24</b>	Sécurité des appareils électriques
<b>UNI EN 292 – 1;UNI EN 292 - 2</b>	Sécurité des machines
<b>EN 378 – 1;prEN 378 – 2</b>	Installation de réfrigération et pompes de chaleur – Conditions de sécurité et environnementales

Description des équipements à pression pouvant former l'ensemble et procédures d'évaluation de conformité utilisées

Description	art.3.3	Procédure d'évaluation			
		CAT I	CAT II	CAT III	CAT IV
Compresseur		Module A	Module D1	-	-
Receveur de liquide		Module A	Module D1	Module B1+D	Module B+D
Vanne de sûreté		-	-	-	Module G/B+D
Pressostat de sûreté		-	-	-	Module B+D
Séparateur / Réserve d'huile		Module A	Module D1/A1	Module B1+D	-
Séparateur de liquide		Module A	Module D1/A1	-	-
Échangeur à plaques		Module B+D			
Filtre à cartouche		Module A	Module D1	-	-
Collecteur	DN≤35mm	Module A	Module A1	Module B+C1	-
Tuyaux	DN≤35mm	35≤DN≤108			

La catégorie de l'ensemble "est déterminée en fonction de la catégorie la plus élevée des équipements utilisés, sans tenir compte des accessoires de sécurité" 97/23 CE art. 10 §2.b

*[Firma]*

**La Direction Générale**  
Alceste Vitri

REV 15

**DECLARACIÓN DE CONFORMIDAD**

Fabricante: RIVACOLD S.r.l.  
 Dirección: Via Sicilia 7, 61020 Montecchio (PU), Italia.

Con la presente la **Rivacold S.r.l.** declara que el equipo Blocksystem FS: está conforme a la directiva **97/23 CE** y ha sido sometida al procedimiento valoración de conformidad

Cat 0 excluidas en base artículo 3.3  
 Cat I Módulo A (control de fabricación interior)  
 Cat II Módulo A1 (control de fabricación interior y vigilancia de la verificación final), ente notificada TÜV SÜddeutschland Bau und Betrieb GmbH(0036)

está además conforme a las siguientes directivas:

**98 / 37 CE** Directiva Aparatos  
**89 / 336 CEE** Compatibilidad Electromagnética  
**73 / 23 CEE** Baja Tensión

ha sido realizada aplicando las siguientes normas:

<b>EN 60 204- 1</b>	Seguridad del equipamiento – Equipamiento eléctrico de los aparatos
<b>CEI EN 60335-1</b>	Seguridad de los aparatos eléctricos
<b>CEI EN 60335-2-24</b>	Seguridad de los aparatos eléctricos
<b>UNI EN 292 – 1;UNI EN 292 - 2</b>	Seguridad del equipamiento
<b>EN 378 – 1;prEN 378 – 2</b>	Instalaciones refrigerantes y pompas de calor – Requisitos de seguridad y ambientales

Descripción de los instrumentos a presión que pueden pertenecer al conjunto y procedimientos de valoración de conformidad utilizados

Descripción	art.3.3	Procedimientos valoración			
		CAT I	CAT II	CAT III	CAT IV
Compresor		Módulo A	Módulo D1	-	-
Recibidor de líquido		Módulo A	Módulo D1	Módulo B1+D	Módulo B+D
Valvula de seguridad		-	-	-	Módulo G/B+D
Presostato de seguridad		-	-	-	Módulo B+D
Separador/ Reserva de aceite		Módulo A	Módulo D1/A1	Módulo B1+D	-
Separador de líquido		Módulo A	Módulo D1/A1	-	-
Intercambiador de placas		Módulo B+D			
Filtros en cartuchos		Módulo A	Módulo D1	-	-
Colector	DN≤35mm	Módulo A	Módulo A1	Módulo B+C1	-
Tuberías	DN≤35mm	35≤DN≤108			

La categoría del conjunto "se determina en base a la categoría más elevada del equipo utilizado sin tener en cuenta los accesorios de seguridad" 97/23 CE art. 10 §2.b

*[Firma]*

**La Dirección General**  
Alceste Vitri

REV 15

### KONFORMITÄTSERKLÄRUNG

Hersteller: RIVACOLD S.r.l.  
 Adresse: Via Sicilia 7, 61020 Montecchio (PU), Italia.  
 Hiermit erklärt die Firma **Rivacold s.r.l.**, dass die Maschine **Blocksystem FS** der Richtlinie **97/23 CE** entspricht und der Prozedur der Konformitätsbewertung unterzogen wurde.

- Kat 0 ausgenommen gemäß Art. 3.3
- Kat I Modul A (interne Produktionskontrolle)
- Kat II Modul A1 (interne Produktionskontrolle und Überwachung der Endkontrolle) TÜV Süddeutschland Bau und Betrieb GmbH(0036)

Außerdem entspricht die Maschine **Blocksystem FS** folgenden Richtlinien:

- 98 / 37 CE** Richtlinie für Maschinen
- 89 / 336 CEE** Elektromagnetische Verträglichkeit
- 73 / 23 CEE** Niederspannung

Die Maschine Blocksystem FS wurde nach folgenden Normen produziert:

<b>EN 60 204- 1</b>	Sicherheit der Maschine – Elektrische Ausstattung der Maschine
<b>CEI EN 60335-1</b>	Sicherheit der Elektrogeräte
<b>CEI EN 60335-2-24</b>	Sicherheit der Elektrogeräte
<b>UNI EN 292 – 1;UNI EN 292 - 2</b>	Sicherheit der Maschine
<b>EN 378 – 1;prEN 378 – 2</b>	Kühlanlagen und Wärmepumpen– Sicherheitsanforderungen und Umweltbedingungen

Beschreibung der Druckbestandteile, aus denen die Maschine besteht sowie die angewandte Prozedur der Konformitätsbewertung

Beschreibung	Prozedur der Konformitätsbewertung				
	art.3.3	CAT I	CAT II	CAT III	CAT IV
Verdichter		Modul A	Modul D1	-	-
Flüssigkeitssammler		Modul A	Modul D1	Modul B1+D	Modul B+D
Sicherheitsventil		-	-	-	Modul G/B+D
Sicherheits-Druckwächter		-	-	-	Modul B+D
Ölabscheider / Ölreserve		Modul A	Modul D1/A1	Modul B1+D	-
Flüssigkeitabscheider		Modul A	Modul D1/A1	-	-
Platten-Austauscher		Modul B+D			
Filter		Modul A	Modul D1	-	-
Sammelrohr	DN≤35mm	Modul A	Modul A1	Modul B+C1	
Leitungen	DN≤35mm	35≤DN≤108			

**Die Baugruppe wird entsprechend "der höchsten Kategorie der betreffenden Geräte bewertet, wobei Ausrüstungsteile mit Sicherheitsfunktion nicht berücksichtigt werden. "97/23 EG A**

**General Director**

Alceste Vitri

REV 15