

ferroli

BLUEHELIX MAXIMA



EAC

RU - ТЕХНИЧЕСКИЙ ПАСПОРТ ИЗДЕЛИЯ
РУКОВОДСТВО ПО ЭКСПЛУАТАЦИИ, МОНТАЖУ И ТЕХОБСЛУЖИВАНИЮ



- Внимательно прочитайте предупреждения, содержащиеся в настоящем руководстве
- После установки котла проинформируйте пользователя о принципе работы аппарата и передайте ему настоящее руководство; оно является существенной и неотъемлемой частью изделия и должно быть бережно сохранено для использования в будущем
- Установка и техническое обслуживание должны осуществляться квалифицированными специалистами в соответствии с действующими нормативами, согласно инструкциям изготовителя и прошедшим курс обучения в специализированном центре. Запрещается выполнять какие-либо операции с опломбированными регулировочными устройствами. Запрещается выполнять какие-либо работы на опломбированных регулировочных устройствах
- Неправильная установка или ненадлежащее техническое обслуживание могут быть причиной вреда для людей, животных и имущества. Изготовитель не несет никакой ответственности за ущерб, связанный с ошибочными установкой и эксплуатацией аппарата, а также с несоблюдением предоставленных им инструкций
- Перед выполнением любой операции очистки или технического обслуживания отсоедините прибор от сетей питания с помощью главного выключателя и/или предусмотренных для этой цели отсечных устройств
- В случае неисправной и/или ненормальной работы агрегата, выключите его и воздерживайтесь от любой попытки самостоятельно отремонтировать или устранить причину неисправности. В таких случаях обращайтесь исключительно квалифицированному персоналу. Возможные операции по ремонту-замене комплектующих должны выполняться только квалифицированными специалистами с использованием исключительно оригинальных запчастей. Несоблюдение всего вышеуказанного может нарушить безопасность работы агрегата
- Настоящий агрегат допускается использовать только по тому назначению, для которого он спроектирован и изготовлен. Любое другое его использование следует считать ненадлежащим и, следовательно, опасным
- Упаковочные материалы являются источником потенциальной опасности и не должны быть оставлены в местах, доступных детям.
- Не разрешается использование агрегата лицами (в том числе, детьми) с ограниченными физическими, сенсорными или умственными возможностями или лицами без надлежащего опыта и знаний, если они не находятся под непрерывным надзором или проинструктированы насчет правил безопасного использования агрегата.
- Приведенные в настоящей руководстве изображения дают упрощенное представление изделия которое может существенно отличаться от готового изделия
- УКАЗАНИЯ ПО УТИЛИЗАЦИИ ОБОРУДОВАНИЯ**
Утилизация оборудования должна производиться в специализированных предприятиях согласно действующему законодательству.
- УКАЗАНИЯ ПО ХРАНЕНИЮ ОБОРУДОВАНИЯ**
Для обеспечения правильных условий хранения, строго придерживаться указаниям в руководстве по эксплуатации и маркировке на упаковке.
Оборудование должно храниться в закрытом и сухом помещении, в отсутствие токопроводящей пыли и паров химически активных веществ, разрушающих изоляцию токопроводов. Срок хранения не должен превышать 24 месяца. По истечении 24 месяцев необходима проверка целостности оборудования.
- РЕСУРС РАБОТЫ И СРОК СЛУЖБЫ**
Срок службы зависит от условий эксплуатации, установки и технического обслуживания.
Установка оборудования должна производиться в соответствии с действующим законодательством, а изнашивающиеся детали должны быть своевременно заменены.
Решение о прекращении эксплуатации, списании и утилизации принимает Владелец исходя из фактического состояния оборудования и затрат на ремонт.
Срок службы - 10 лет.
- Заводская табличка находится на задней стороне котла.



Данный символ означает "Осторожно" и сопровождает все указания, касающиеся безопасности. Строго придерживайтесь таких указаний во избежание опасности вреда для здоровья людей и животных и материального ущерба.



Данный символ обращает внимание на важное указание или предупреждение.

Ferroli

Manufacturer / Производитель: **yERRy LI SyyA**

Manufacturer address: **37047 San Bonifacio (VR) - Iyay**

Адрес производителя: **yia Riyonya 78yA**

Model/Модель: **BLUEHELIX MAXIMA 28C**

Code / Код: **OTSB4MWA**

Котел отопительный конденсационный газовый
катулI 2H3By 2H - y 20 20 мбаруRU

	макс	мин		
Q _{nw} (Hi)	28.5	2.9	kBt	PMS 3.0 бар PMW 9.0 бар
Q _n (Hi)	24.5	2.9	kBt	t _{max} 95 °C D 13.4 л/мин
P _n 80°-60°	24.0	2.8	kBt	H ₂ O 0.3 л
P _n 50°-30°	26.0	3.1	kBt	Класс NOx 6 (< 56 mg/kWh)
~230V / 50Гц		82 W /Bт		IPX4D

Сделано в Италии

Serial number
Серийный номер:



Barcode EAN13:
Штрих-код EAN13:



Production date: **See the manual**
Дата производства: **Смотри инструкцию**

EAC

Данный прибор должен устанавливаться в соответствии с действующей инструкцией по монтажу и работать только в помещении с достаточной вентиляцией. Изучите инструкцию, прежде чем устанавливать прибор и вводить его в эксплуатацию. Нарушение требований инструкций по монтажу, технического обслуживания и правил эксплуатации прибора может привести к опасности возникновения пожара, взрыва, отравления угарным газом, поражения электрическим током и термического воздействия.

Q _{nw} (Hi)	Макс. теплопроизводительность системы ГВС (Hi)
Q _n (Hi)	Макс. теплопроизводительность системы отопления (Hi)
P _n 80-60°C	Макс. теплопроизводительность системы отопления (80/60°C)
P _n 50-30°C	Макс. теплопроизводительность системы отопления (50/30°C)
PMS	Макс. рабочее давление в системе отопления
t _{max}	Макс. температура в системе отопления
H ₂ O	Объем воды в системе ГВС
NOx	Класс по выбросам NOx
PMW	Макс. рабочее давление в системе ГВС
D	Расход ГВС при Δt 30°C

Serial
Number



21 = Год выпуска
15 = Производственная неделя
L8 = Линия сборки
0023 = Прогрессивное число

Маркировочная табличка находится на правой стороне агрегата.

BLUEHELIX MAXIMA

1 Инструкции по эксплуатации.....	4
1.1 Предисловие.....	4
1.2 Панель управления.....	4
1.3 Подключение к сети электрического питания, включение и выключение.....	5
1.4 Регулировки.....	5
2 Установка.....	10
2.1 Указания общего характера.....	10
2.2 Место установки.....	10
2.3 Гидравлические подключения.....	10
2.4 Газовые соединения.....	11
2.5 Электрические соединения.....	12
2.6 Дымоходы.....	13
2.7 Подсоединение трубы для слива конденсата.....	20
3 Уход и техническое обслуживание.....	21
3.1 Регулировки.....	21
3.2 Ввод в эксплуатацию.....	30
3.3 Техническое обслуживание.....	30
3.4 Устранение неисправностей.....	33
4 Характеристики и технические данные.....	37
4.1 Размеры и соединения.....	37
4.2 Общий вид.....	40
4.3 Гидравлический контур.....	40
4.4 Таблица технических данных.....	41
4.5 Диаграммы.....	42
4.6 Электрическая схема.....	43



1. Инструкции по эксплуатации

1.1 Предисловие

Уважаемый покупатель!

BLUEHELIX MAXIMA Этот конденсационный тепловой генератор с теплообменником из нержавеющей стали и горелкой с предварительным смешиванием для выработки воды ГВС имеет высокий КПД и низкий уровень вредных выбросов, работает на природной или сжиженном газе и оснащен микропроцессорной системой управления.

Агрегат имеет герметичную камеру сгорания и может быть установлен в закрытом помещении или снаружи в **частично защищенном месте** (согласно EN 15502) с температурой до -5°C (-15°C при использовании комплекта для защиты от замерзания).

1.2 Панель управления

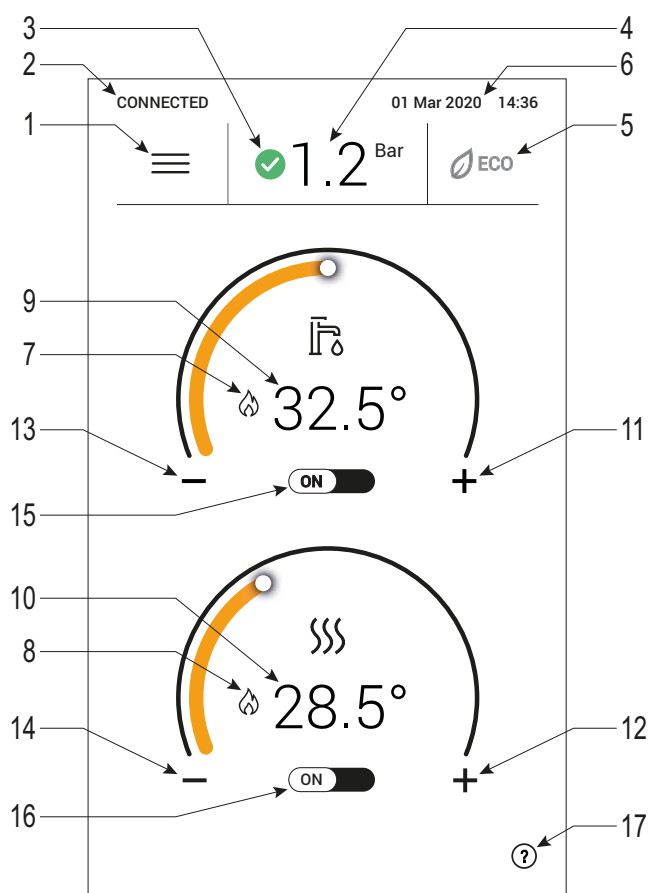


рис. 1-

1. Меню пользователя
2. Состояние связи
3. Состояние давления
4. Давление в системе
5. Включение/отключение режима ECO
6. Дата и время
7. Наличие пламени в режиме ГВС
8. Наличие пламени в режиме отопления
9. Температура воды ГВС
10. Температура нагрева
11. Повышение температуры в режиме ГВС
12. Повышение температуры в режиме отопления
13. Понижение температуры в режиме ГВС
14. Понижение температуры в режиме отопления
15. Селектор включения/выключения котла
16. Селектор включения/выключения отопления
17. Помощь

Таблица состояний пламени

A	B	C	D

- A пламя отсутствует
- B котел включен
- C котел заблокирован из-за отсутствия розжига
- D идет калибровка

1.3 Подключение к сети электрического питания, включение и выключение

Котел, отключенный от электропитания



На случай продолжительных перерывов в работе в зимний период, во избежание повреждений, вызванных обледенением, рекомендуется сливать всю воду из котла.

Котел, подключенный к электропитанию

Подайте электропитание на котел.

- Первые 5 секунд на дисплее отображается экран, внизу которого указаны версии встроенной программы электронной платы.
- В течение последующих 300 секунд на экране отображается ход цикла удаления воздуха из системы отопления.
- По окончании процесса удаления воздуха убедитесь, что газовый вентиль на входе в котел открыт.

Чтобы исключить цикл удаления воздуха при розжиге котла, нажмите и удерживайте надпись "BLUEHELIX MAXIMA" (около 10 секунд), пока не появится главный экран.

Активация режимов работы котла

Можно включить или отключить режим отопления с помощью кнопки ВКЛ./ ВЫКЛ. (16 на рис. 1). Когда оба отключены (15 и 16 на рис. 1), котел выключен, но все еще находится под напряжением.

При отключенном режиме отопления противообледенительная функция остается активной.



При отключении котла от системы электропитания и/или газовой магистрали противообледенительная система не работает. Во время длительного неиспользования котла в зимний период, во избежание ущерба от возможного замерзания рекомендуется слить всю воду из котла, как из контура отопления, так и из контура ГВС; или же слить только воду из контура ГВС и добавить антифриз в систему отопления в соответствии с указаниями, приведенными в sez. 2.3.

1.4 Регулировки

Включение/выключение функции ГВС

Используя переключатель "В" (рис. 2 и рис. 3), можно подключить (ON) или отключить (OFF) режим ГВС. Отключение ГВС автоматически дезактивирует и функцию отопления.

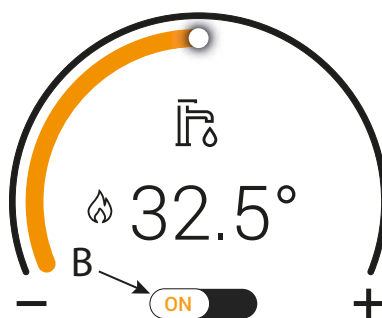


рис. 2- Функция ГВС активна

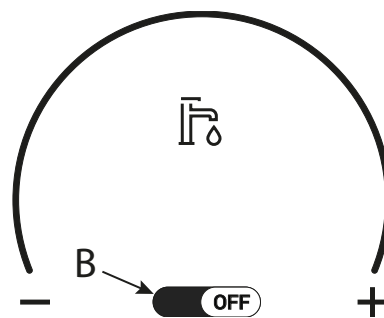


рис. 3- Функция ГВС не активна



Подключение/отключение функции нагрева

Используя переключатель "А" (рис. 4 и рис. 5), можно подключить (ON) или отключить (OFF) режим отопления.

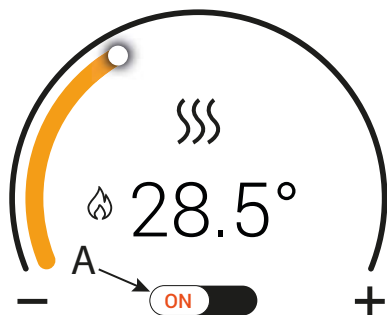


рис. 4- Функция отопления активна

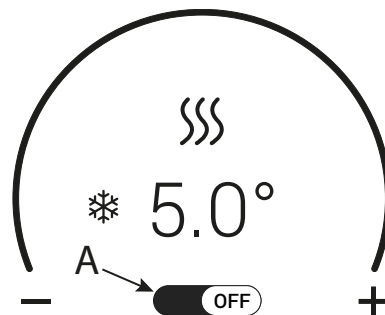


рис. 5- Функция отопления не активна

Регулировка температуры в системе горячего водоснабжения (ГВС)

Используйте значки ГВС (поз. 11 и 13 - рис. 6) для изменения температуры от минимальной 35°C до максимальной 55°C.

При низком потреблении и/или при повышенной температуре горячей воды на входе температура горячей воды на выходе может отличаться от заданной температуры.

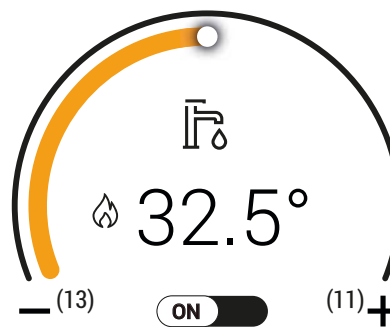


рис. 6- Регулировка ГВС

Регулировка температуры воды в системе отопления

Используйте кнопки системы отопления (поз. 12 и 14 - рис. 7) для изменения температуры от минимальной 20°C до максимальной 80°C.

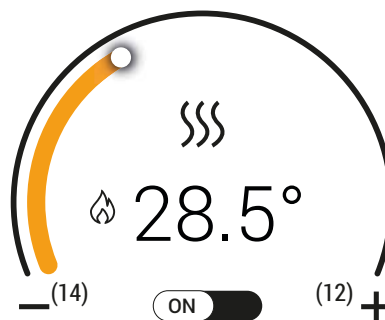


рис. 7- Регулировка отопления

Регулировка температуры окружающей среды с таймером

По возможности делайте все настройки с помощью регулятора температуры окружающей среды. За информацией по использованию таймера обращайтесь к соответствующему руководству пользователя.

Режим ECO

Режим ECO позволяет минимизировать потребление энергии, однако для достижения температуры ГВС может потребоваться большее время.

При отключенном режиме ECO вода в котле поддерживается при определенной температуре, что обеспечивает более быстрое получение горячей воды при открытии крана.

Восстановление гидравлического давления в системе

Котел предусматривает различные способы восстановления давления в гидравлической системе. **Ручной**, всегда в наличии, или **полуавтоматический** или **автоматический** в зависимости от значения параметра **P62**.

Экран «Контроль давления»

Чтобы получить доступ к экрану управления давлением, просто коснитесь значения давления (поз. 4 - рис. 1) на главном экране.

Описание экрана «Контроль давления»

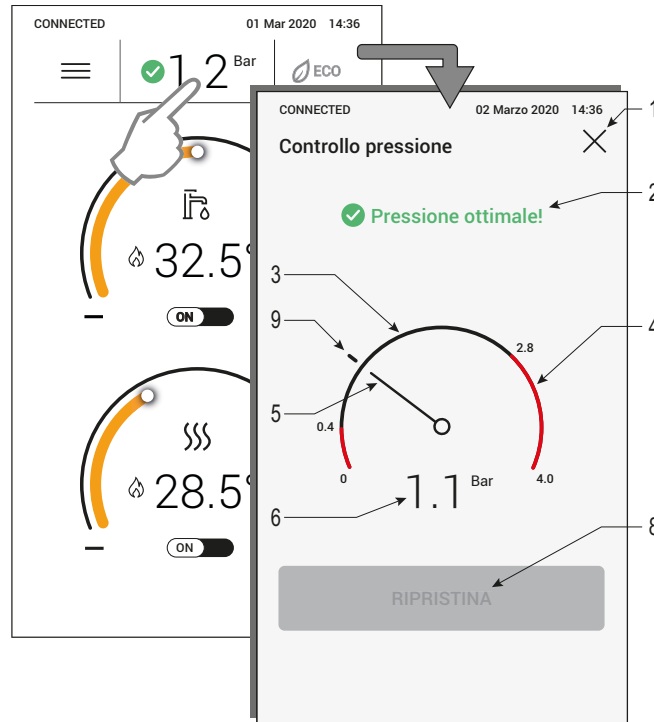


рис. 8- Контроль давления

Список обозначений рис. 8

- | | | | |
|---|--|---|--|
| 1 | Возврат на главный экран | 5 | Индикатор текущего давления |
| 2 | Индикатор состояния давления (см. прилагаемую таблицу) | 6 | Текущее значение давления |
| 3 | Зона рабочего давления котла | 7 | Зона слишком низкого давления, работа котла заблокирована |
| 4 | Зона слишком высокого давления (бойлер заблокирован) | 8 | Кнопка сброса давления (подключение в полуавтоматическом режиме) |
| | | 9 | Индикатор номинального давления |

Значок	Код неисправности	Описание
КРАСНЫЙ цвет	F40	Давление слишком высокое для работы котла
ЖЕЛТЫЙ цвет	F21	Давление выше номинального Котел работает с ограниченной мощностью
ЗЕЛЕНый цвет	НЕТ	Давление в оптимальном диапазоне
ЖЕЛТЫЙ цвет	F20	Давление ниже номинального Котел продолжает нормально работать
КРАСНЫЙ цвет	F37	Давление слишком низкое для работы котла

Ручной сброс гидравлического давления системы

Давление заполнения при холодной системе, считываемое по манометру котла (поз. 2 - рис. 9), должно составлять приблизительно 1,0 бар. Если давление в системе упадет ниже минимальных значений, котел остановится. Вытяните ручку заполнения (поз. 1 - рис. 9) и поверните ее против часовой стрелки, чтобы вернуть на оптимальное значение. По окончании операции всегда убирайте ручку на место.

Как только давление в системе будет восстановлено, котел активирует цикл удаления воздуха продолжительностью 300 секунд, обозначаемый на дисплее соответствующей последовательностью экранов.

Во избежание блокировки котла рекомендуется периодически проверять по манометру давление в холодной системе. При опускании давления ниже 0,8 бар рекомендуется восстановить его до требуемого.

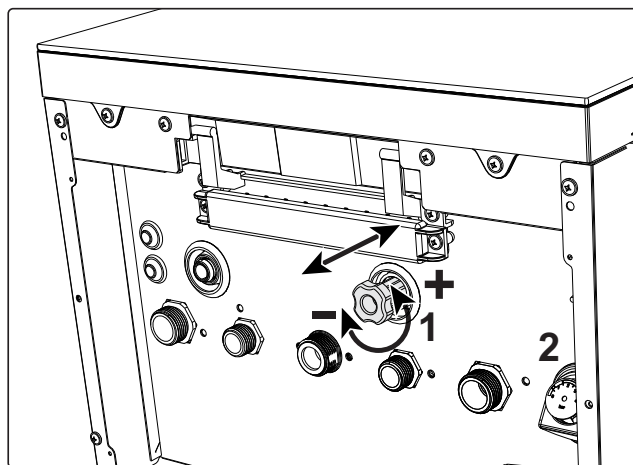


рис. 9- Ручка заполнения системы

Полуавтоматический сброс давления в системе (P62 = 0)

В случае низкого давления воды (обозначается символом ) войдите в окно управления давлением (рис. 8) и нажмите кнопку "СБРОС".

Таким образом активируется заправочный клапан, пока давление не вернется к номинальному значению (P57) +0,4 бар. Если номинальное давление не будет достигнуто за определенное время (4 мин), произойдет блокировка (A23).

Автоматический сброс давления в системе (P62 = 1)

Если котел обнаруживает слишком низкое давление в системе, то автоматически активируется заправочный клапан, пока не будет достигнуто номинальное значение (P57) +0,4 бар.

Если номинальное давление не будет достигнуто за определенное время (4 мин), произойдет блокировка (A23).

Опорожнение системы

Стопорная гайка сливного крана находится под предохранительным клапаном, расположенным внутри котла.

Для опорожнения системы поверните кольцевую гайку (поз. 1 - рис. 10) против часовой стрелки, чтобы открыть кран. Не используйте инструменты и действуйте только руками.

При сливе воды из котла предварительно закройте запорные клапаны между системой и котлом перед тем, как поворачивать стопорную гайку.

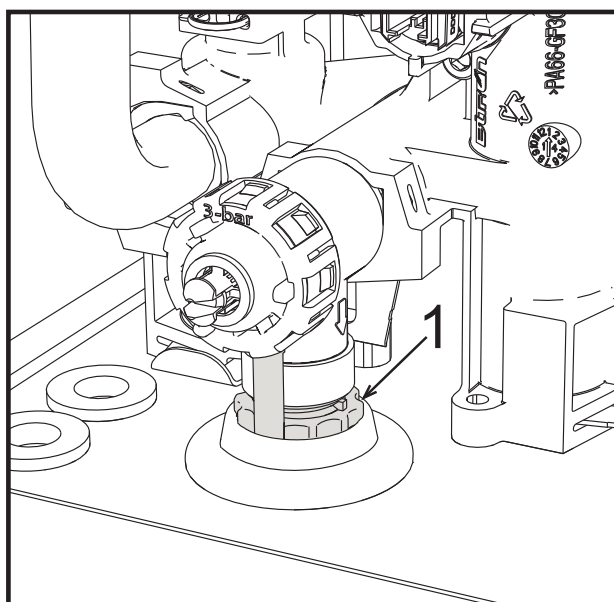


рис. 10- Предохранительный клапан со сливным краном

Меню настроек

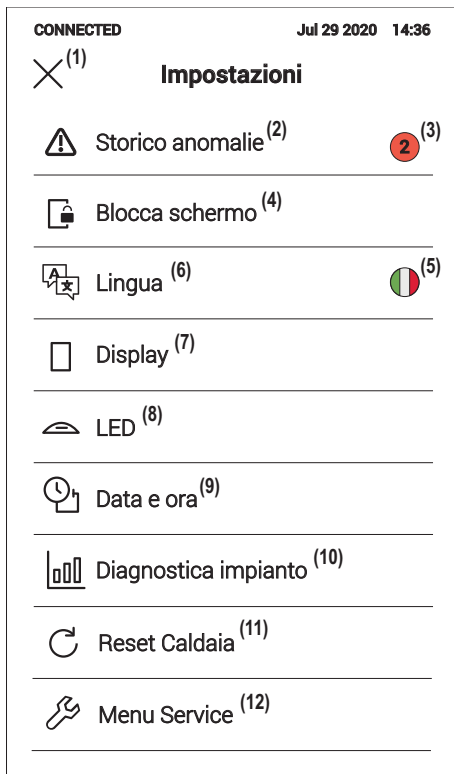


рис. 11- Меню настроек

- 1 Возврат на главный экран
- 2 Журнал аварийных событий
- 3 Количество непрочитанных аварийных событий с момента последнего доступа к журналу
- 4 Активация блокировки экрана для очистки стекла
- 5 Используемый язык
- 6 Выбор языка
- 7 Управление поведением дисплея
- 8 Управление поведением светодиодов
- 9 Настройка даты и времени
- 10 Информация о зондах и датчиках
- 11 Сброс котла
- 12 Меню для установщика



2. Установка

2.1 Указания общего характера

УСТАНОВКА И НАСТРОЙКА ГОРЕЛКИ ДОЛЖНА ОСУЩЕСТВЛЯТЬСЯ ТОЛЬКО СПЕЦИАЛИЗИРОВАННЫМ ПЕРСОНАЛОМ, ИМЕЮЩИМ ПРОВЕРЕННУЮ КВАЛИФИКАЦИЮ, ПРИ СОБЛЮДЕНИИ ПРИВЕДЕННЫХ В НАСТОЯЩЕМ ТЕХНИЧЕСКОМ РУКОВОДСТВЕ УКАЗАНИЙ, ПРЕДПИСАНИЙ ДЕЙСТВУЮЩЕГО ЗАКОНОДАТЕЛЬСТВА, ПОЛОЖЕНИЙ МЕСТНЫХ НОРМ И ПРАВИЛ, И В СООТВЕТСТВИИ С ПРИНЯТЫМИ ТЕХНИЧЕСКИМИ ТРЕБОВАНИЯМИ.

2.2 Место установки



Камера сгорания агрегата герметично изолирована от окружающей среды, поэтому он может устанавливаться в любом помещении, за исключением гаражей и авторемонтных мастерских. Тем не менее помещение, в котором устанавливается котел, должно иметь достаточную вентиляцию для предотвращения опасных ситуаций в случае утечек газа, даже если они незначительны. В противном случае может возникнуть опасность удушья и отравления, либо взрыва и пожара. Данная норма безопасности предусмотрена директивой ЕС №2009/142 для всех агрегатов, работающих на газе, в том числе и для так называемых агрегатов с закрытой камерой.

Агрегат пригоден для работы в частично защищенном месте при минимальной температуре -5°C . Агрегат, оснащенный специальным комплектом против замерзания, может использоваться при минимальной температуре до -15°C . Котел должен устанавливаться в укрытии, например, под скатом крыши, внутри балкона или в защищенной нише.

В любом случае, место установки должно быть свободным от пыли, огнеопасных предметов или материалов или едких газов. Котел предназначен для навешивания на стену и поставляется в комплекте с подвесным кронштейном. Крепление к стене должно обеспечивать стабильность и прочность положения котла.



Если агрегат устанавливается среди мебели или боком к стене, следует предусмотреть свободное пространство, необходимое для демонтажа кожуха и выполнения обычных работ по техобслуживанию.

2.3 Гидравлические подключения

Предупреждения и меры предосторожности



Сливное отверстие предохранительного клапана должно быть соединено с воронкой или канализацией во избежание попадания воды на пол в случае срабатывания клапана при превышении давления в отопительной системе. В противном случае изготовитель котла не несет никакой ответственности за затопление помещения при срабатывании предохранительного клапана.



Перед установкой тщательно промойте все трубы системы, чтобы удалить отложения или загрязнения, которые могут отрицательно сказаться на работе котла.

В случае замены теплогенераторов в существующих установках необходимо полностью опорожнить систему и должным образом очистить ее от шлама и загрязнений. Используйте для этого только подходящие и надежные средства для чистки тепловых установок (см. следующий параграф), которые не повреждают металлических, пластмассовых или резиновых частей. **Изготовитель не отвечает за повреждение генератора, вызванное неправильной очисткой системы или ее отсутствием.**

Выполните подключения к соответствующим штуцерам, обращая внимание на символы, приведенные на агрегате.

Система защиты от замерзания, жидкие антифризы, добавки и ингибиторы

Использование, при необходимости, антифризов, присадок и ингибиторов разрешается только в том случае, если производитель вышеупомянутых жидкостей или добавок гарантирует, что его продукты подходят для данного использования и не вызовут повреждений теплообменника котла или других компонентов и/или материалов котла и системы. Запрещается использовать жидкости-антифризы, добавки и ингибиторы, не предназначенные специально для применения в тепловых установках и несовместимые с материалами, использованными в конструкции котла и системы

Характеристики воды в системе



Котлы **BLUEHELIX MAXIMA** могут устанавливаться в отопительных системах с незначительным подводом кислорода (см. системы "Вариант I", стандарт EN14868). В системах с непрерывным (напр., напольные системы без труб, предотвращающих рассеивание тепла, или в открытых системах) или периодическим (менее 20% от содержащейся в системе воды) необходимо предусмотреть физический сепаратор (напр., пластинчатый теплообменник).

Вода внутри отопительного контура должна соответствовать требованиям действующих законов и норм и иметь характеристики, указанные в стандарте UNI 8065, а также должны соблюдаться предписания стандарта EN14868 (защита металлических материалов от коррозии).

Вода для заполнения (первое заполнение и последующие доливы) должна быть прозрачной, жесткостью менее 15°F, обработана соответствующими химическими кондиционирующими присадками во избежание образования отложений, коррозии, агрессивного воздействия на металлы и пластмассы и газов, а в низкотемпературных системах - бактериальных или микробных масс.

Вода, содержащаяся в системе, должна регулярно проверяться (не реже двух раз в год в течение сезона использования подобных систем в соответствии с требованиями UNI8065) и должна иметь: как можно более прозрачный вид, жесткость менее 15 °F для новых систем или 20 °F для существующих систем, pH более 7 и менее 8,5, содержание железа (Fe) менее 0,5 мг/л, содержание меди (Cu) менее 0,1 мг/л, содержание хлоридов менее 50 мг/л, электропроводность менее 200 мкСм/см, и должна содержать химические кондиционеры в концентрации, достаточной для защиты системы в течение как минимум одного года. В низкотемпературных системах должны отсутствовать бактериальные или микробные массы.

Пригодность химических кондиционирующих присадок, добавок, ингибиторов и жидких антифризов для использования в отопительных системах, а также их безвредность для теплообменника котла и других компонентов и/или материалов котла и системы, должна быть заявлена изготовителем.

Химические кондиционеры должны обеспечивать полное обескислороживание воды, а также содержать специальные защитные вещества для желтых металлов (медь и ее сплавы), средства против образования известкового налета, стабилизаторы нейтрального pH и, в низкотемпературных системах, специальные биоциды для использования в системах отопления.

Рекомендуемые химические кондиционирующие присадки:

SENTINEL X100 и SENTINEL X200
FERNOX F1 и FERNOX F3

Аппарат оснащен противообледенительной системой, которая включает котел в режиме отопления, когда температура подаваемой воды опускается ниже 6°C. Устройство не работает при отсутствии электрического питания и/или газа. При необходимости используйте для защиты системы подходящий жидкий антифриз, отвечающий вышеуказанным требованиям и предписаниям стандарта UNI 8065.

При достаточной физико-химической водоочистке как подаваемой в систему, так и выходящей из системы воды, с соответствующими частыми проверками, способными обеспечивать требуемые параметры, только в сфере промышленного применения допускается устанавливать изделие в открытых системах с гидростатической высотой сосуда, обеспечивающей минимальное рабочее давление, указанное в спецификации продукта.

Наличие отложений на теплообменных поверхностях котла из-за несоблюдения вышеуказанных требований приводит к отмене гарантии.

Противообледенительный комплект для установки снаружи (опция - 013022X0)

В случае установки котла снаружи в недостаточно защищенном месте для работы при температурах от -5°C до -15°C агрегат должен быть оборудован специальным противообледенительным комплектом. Для правильного выполнения монтажа руководствуйтесь инструкциями, прилагаемыми к комплекту.

2.4 Газовые соединения



Перед выполнением соединений проверьте, что агрегат предназначен для работы на имеющемся виде топлива.

Газовую магистраль необходимо подключить к соответствующей точке соединения в соблюдении действующих норм с помощью жесткой



металлической трубы или гибкой трубы из нержавеющей стали со сплошной стенкой, установив газовый вентиль между магистралью и котлом. Проверьте герметичность всех газовых соединений. В противном случае может возникнуть опасность пожара, взрыва или удушья.

2.5 Электрические соединения

ПРЕДУПРЕЖДЕНИЯ И МЕРЫ ПРЕДОСТОРОЖНОСТИ



ПЕРЕД ВЫПОЛНЕНИЕМ ЛЮБЫХ ОПЕРАЦИЙ, ПРЕДУСМАТРИВАЮЩИХ СНЯТИЕ КОЖУХА, ОТКЛЮЧАЙТЕ КОТЕЛ ИЗ ЭЛЕКТРИЧЕСКОЙ СЕТИ С ПОМОЩЬЮ ГЛАВНОГО ВЫКЛЮЧАТЕЛЯ.

НИ В КОЕМ СЛУЧАЕ НЕ ПРИКАСАЙТЕСЬ К ЭЛЕКТРИЧЕСКИМ КОМПОНЕНТАМ ИЛИ КОНТАКТАМ ПРИ ВКЛЮЧЕННОМ ГЛАВНОМ ВЫКЛЮЧАТЕЛЕ! ОПАСНОСТЬ ПОРАЖЕНИЯ ЭЛЕКТРИЧЕСКИМ ТОКОМ С РИСКОМ ТРАВМ ИЛИ СМЕРТЕЛЬНОГО ИСХОДА!



Аппарат должен быть подключен к эффективной системе заземления, выполненной в соответствии с действующими нормами техники безопасности. Эффективность контура заземления и его соответствие нормам должны быть проверены квалифицированным персоналом. Изготовитель не несет никакой ответственности за ущерб, вызванный отсутствием заземления агрегата.

Котел оснащен кабельной проводкой и снабжен трехполюсным кабелем без вилки для подключения к электросети. Подключение к сети должно быть постоянным, при этом между местом подключения к сети и котлом следует установить двухполюсный размыкатель с расстоянием между разомкнутыми контактами не менее 3 мм, а также предохранители с максимальным номинальным током 3А. При подключении к электрической сети важным является соблюдение полярности (ЛИНИЯ: коричневый провод / НЕЙТРАЛЬ: синий провод / ЗЕМЛЯ: желто-зеленый провод).



Сетевой шнур агрегата **НЕ ПОДЛЕЖИТ ЗАМЕНЕ ПОЛЬЗОВАТЕЛЕМ. В случае повреждения сетевого шнура выключите агрегат и обратитесь для его замены к квалифицированным специалистам.** В случае замены используйте только кабель «**NAR N05 VV-F**» 3x0,75 мм² с максимальным внешним диаметром 8 мм.

Термостат температуры воздуха в помещении



ВНИМАНИЕ: ТЕРМОСТАТ ТЕМПЕРАТУРЫ ВОЗДУХА В ПОМЕЩЕНИИ ДОЛЖЕН ИМЕТЬ "ЧИСТЫЕ" (ОБЕСТОЧЕННЫЕ) КОНТАКТЫ. ПРИ ПОДАЧЕ НА КЛЕММЫ КОМНАТНОГО ТЕРМОСТАТА НАПРЯЖЕНИЯ 230 В ЭЛЕКТРОННАЯ ПЛАТА ПОЛУЧИТ НЕПОПРАВИМЫЕ ПОВРЕЖДЕНИЯ.

При подключении устройства ДУ с управлением от таймера или таймера не используйте для питания таких устройств их собственные контактные группы. Питание на них должно подаваться непосредственно от сети или от батареек в зависимости от типа устройств.

Доступ к клеммной колодке

Доступ к клеммной колодке можно получить, следуя нижеприведенным инструкциям (рис. 12 и рис. 13). Расположение клемм для различных подключений показано на электрической схеме на рис. 46.

Клеммы должны иметь чистые контакты (не 230 В).

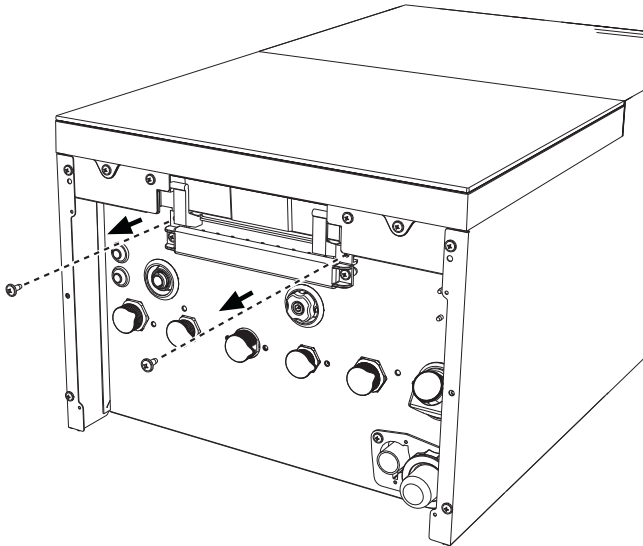


рис. 12

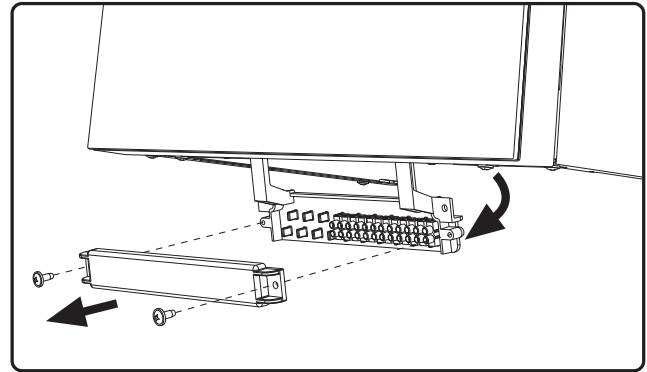


рис. 13

Конфигурация вспомогательного входа клеммной колодки

Таблица 1- Настройки вспомогательного входа

Конфигурация ГВС	Параметр b06	
b01 = RRT	b06=0	При размыкании контакта система ГВС отключается, при замыкании - подключается.
	b06=1	Если контакт разомкнут, система отопления отключается и отображается F50. При замыкании контакта подключается система отопления.
	b06=2	Контакт работает в качестве комнатного термостата.
	b06=3	Если контакт разомкнут, отображается F51, а котел продолжает работать. Используется в качестве аварийной сигнализации.
	b06=4	Контакт работает как ограничительный термостат: если он разомкнут, отображается F53 и отключается запрос.

2.6 Дымоходы



КОТЛЫ ДОЛЖНЫ УСТАНОВЛИВАТЬСЯ В ПОМЕЩЕНИЯХ, ОТВЕЧАЮЩИХ ОСНОВНЫМ ТРЕБОВАНИЯМ К ВЕНТИЛЯЦИИ. В ПРОТИВНОМ СЛУЧАЕ СУЩЕСТВУЕТ ОПАСНОСТЬ УДУШЬЯ ИЛИ ИНТОКСИКАЦИИ.

ПРОЧИТАЙТЕ ИНСТРУКЦИИ ПО УСТАНОВКЕ И ТЕХНИЧЕСКОМУ ОБСЛУЖИВАНИЮ ПЕРЕД УСТАНОВКОЙ АГРЕГАТА.

СОБЛЮДАЙТЕ ТАКЖЕ УКАЗАНИЯ ПРОЕКТНОЙ ДОКУМЕНТАЦИИ.

ПРИ ДАВЛЕНИИ ВНУТРИ ДЫМОТВОДНЫХ ТРУБ ВЫШЕ 200 ПА ИСПОЛЬЗОВАНИЕ ДЫМОВЫХ ТРУБ КЛАССА "Н1" ЯВЛЯЕТСЯ ОБЯЗАТЕЛЬНЫМ.

Предупреждения

Данный агрегат относится к типу "С", т.е. к котлам с герметичной камерой сгорания и принудительной тягой. Воздухозабор и выход дымовых газов присоединяются соответственно к системам аспирации и дымоудаления, которые должны удовлетворять приведенным ниже требованиям. Прежде чем приступать к монтажу, внимательно ознакомьтесь с соответствующими предписаниями и обеспечьте их строгое соблюдение. Кроме того, необходимо соблюдать правила, касающиеся расположения оголовков воздухопроводов на стене и/или крыше и минимальных расстояний от окон, стен, других воздухопроводов и т.д.

Установка котла в соответствии с типом С10

В случае дымовых труб под давлением в коллективных дымоходах, перед тем как приступать к установке и последующему техобслуживанию закройте вытяжку дымовой трубы. **В ПРОТИВНОМ СЛУЧАЕ СУЩЕСТВУЕТ ОПАСНОСТЬ УДУШЕНИЯ, ВЫЗВАННАЯ ПОПАДАНИЕМ ПРОДУКТОВ ГОРЕНИЯ В ПОМЕЩЕНИЕ КОТЕЛЬНОЙ.**

Установка котла в соответствии с типом С10 должна выполняться специализированным персоналом с выполнением расчетов, предусмотренных действующими нормами, и соблюдением максимального положительного давления дымохода и котла.

Подсоединение с помощью коаксиальных труб

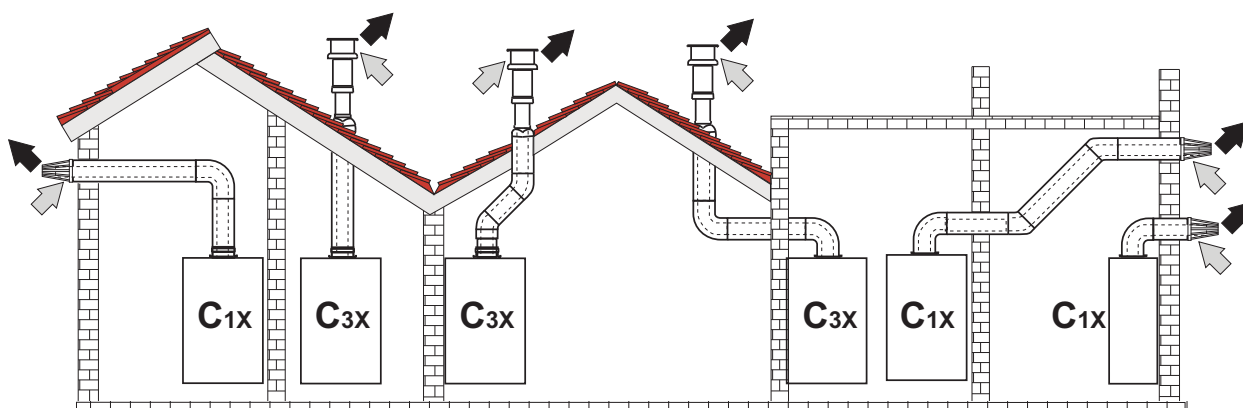


рис. 14- Примеры подсоединения с помощью коаксиальных труб (⇨ = Воздух/ ⇨ = Дымовые газы)

Для коаксиального подсоединения установите на агрегат одну из следующих исходных деталей. Размеры для сверления в стене указаны на рис. рис. 39, рис. 40 и рис. 41 . Возможные горизонтальные участки отвода дымовых газов должны иметь небольшой уклон в сторону котла, чтобы конденсат не вытекал наружу и не капал из трубы.

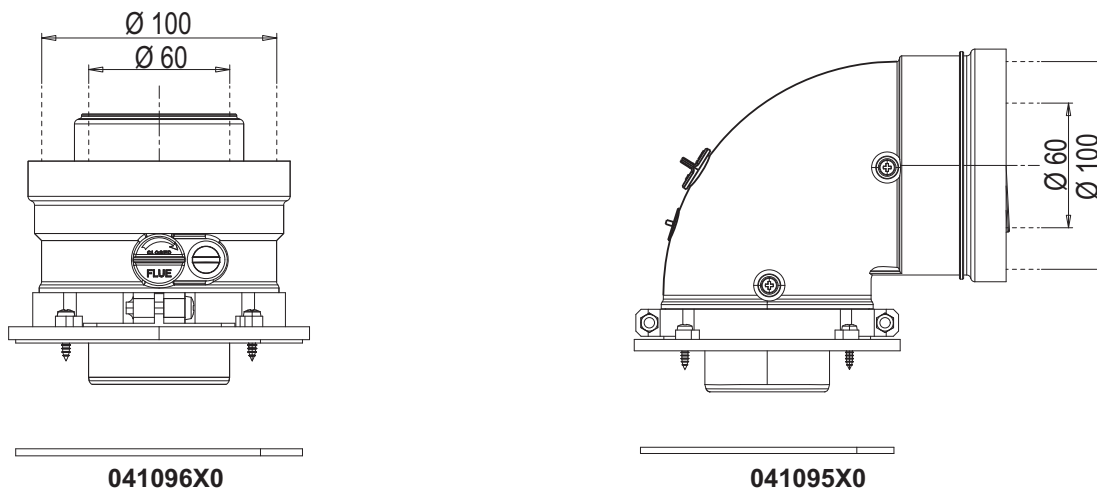


рис. 15- Исходные принадлежности для коаксиальных воздухопроводов

Таблица 2- Максимальная длина коаксиальных трубопроводов

	Коаксиальный 60/100	Коаксиальный 80/125
Максимально допустимая длина (по горизонтали)	7 m	20 m
Максимально допустимая длина (по вертикали)	8 m	
Коэффициент обжатия для колена с углом 90°	1 м	0,5 м
Коэффициент обжатия для колена с углом 45°	0,5 м	0,25 м

Подключение с помощью отдельных труб

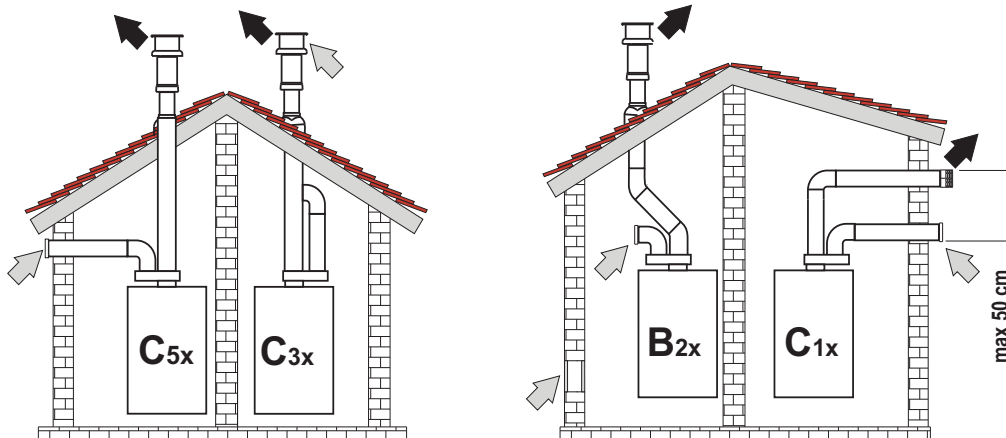


рис. 16- Примеры подсоединения с помощью отдельных труб (⇨ = Воздух/ ⇨ = Дымовые газы)

Таблица 3- Варианты исполнения

Тип	Описание
C1X	Горизонтальные трубы для притока и вытяжки через стену. Входные/выходные оголовки должны быть либо концентрическими, либо располагаться достаточно близко, чтобы подвергаться подобным ветровым условиям (в пределах 50 см).
C3X	Вертикальные трубы для притока и вытяжки через крышу. Оголовки для удаления дымовых газов и притока воздуха как для типа C12
C5X	Раздельные приток и вытяжка через стену или крышу и в любом случае в зонах с разным давлением. Приток и вытяжка не должны располагаться на противоположных стенах.
C6X	Отдельные приток и вытяжка с сертифицированными трубами (EN 1856/1).
B2X	Приток из помещения установки и вытяжка через стену или крышу.
⚠ ВНИМАНИЕ - В ПОМЕЩЕНИИ ДОЛЖНА БЫТЬ ПРЕДУСМОТРЕНА ЭФФЕКТИВНАЯ СИСТЕМА ВЕНТИЛЯЦИИ	

Для подключения с помощью отдельных труб установите на агрегат следующую исходную деталь:

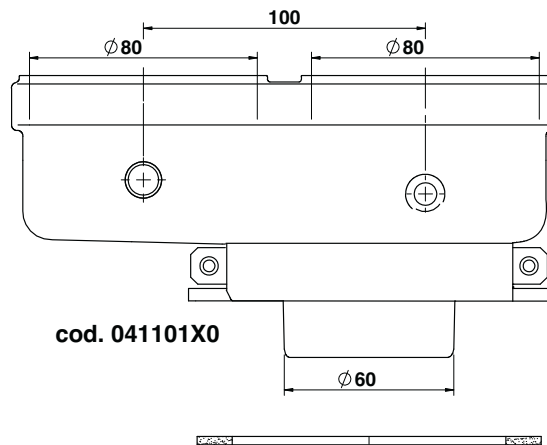


рис. 17- Исходная принадлежность для отдельных труб


Перед выполнением монтажа убедитесь в отсутствии превышения максимально допустимой длины дымоходов с помощью простого расчета:

- Окончательно определите схему прокладки отдельных дымоходов, включая принадлежности и выходные патрубки.
- В соответствии с таблицей 5 определите потери в $m_{\text{ЭКВ}}$ (эквивалентных метрах) на каждом компоненте в зависимости от его расположения.
- Проверьте, чтобы общая сумма потерь была меньше или равна максимально допустимой длине, указанной в таблице 4.

Таблица 4- Максимальная длина отдельных трубопроводов

Максимально допустимая длина	BLUEHELIX MAXIMA 24C	BLUEHELIX MAXIMA 28C и BLUEHELIX MAXIMA 34C
	80 $m_{\text{ЭКВ}}$	70 $m_{\text{ЭКВ}}$

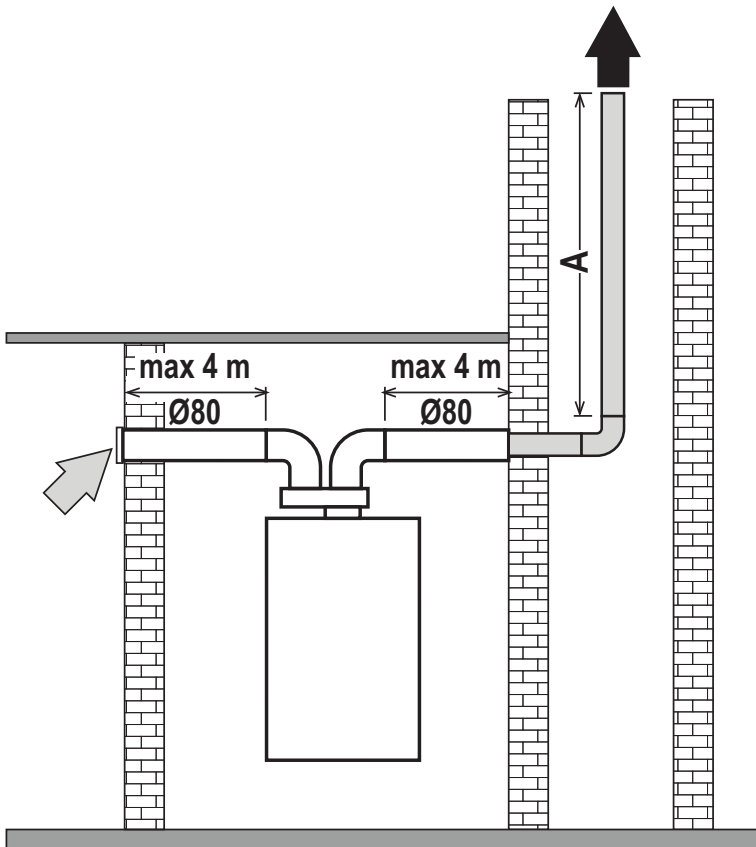
Таблица 5- Дополнительные принадлежности

				Потери в м _{экв}		
				Всасывание воздуха	Удаление дымов	
					Вертикальная	Горизонтальная
Ø 80	ТРУБА	1 м с внешн./внутр. резьбой	041104X0	1,0	1,6	2,0
	КОЛЕНО	45° с внешн./внутр. резьбой	041103X0	1,2	1,8	
		90° с внешн./внутр. резьбой	041102X0	1,5	2,0	
	ПАТРУБОК	с контрольным штуцером	1KWMA70W	0,3	0,3	
	НАКОНЕЧНИК	настенный для воздуха	1KWMA85A	2,0	-	
		настенный, для удаления продуктов сгорания, с защитой от ветра	1KWMA86A	-	5,0	
	ДЫМОВАЯ ТРУБА	раздельная для воздуха/дымов 80/80	010027X0	-	12,0	
только для удаления продуктов сгорания диам. 80		010026X0 + 1KWMA86U	-	4,0		
Ø 60	ТРУБА	1 м с внешн./внутр. резьбой	1KWMA89W	6,0		
	КОЛЕНО	90° с внешн./внутр. резьбой	1KWMA88W	4,5		
	АДАПТЕР	80/60	041050X0	5,0		
	НАКОНЕЧНИК	настенный, для удаления продуктов сгорания, с защитой от ветра	1KWMA90A	7,0		
Ø 50	ТРУБА	1 м с внешн./внутр. резьбой	041086X0	12		
	КОЛЕНО	90° с внешн./внутр. резьбой	041085X0	9		
	АДАПТЕР	80/50	041087X0	10		
		ВНИМАНИЕ: УЧИТЫВАЯ ВЫСОКИЕ ПОТЕРИ НАГРУЗКИ В ПРИНАДЛЕЖНОСТЯХ Ш50 и Ш60, ИХ СЛЕДУЕТ ИСПОЛЬЗОВАТЬ ТОЛЬКО ПРИ ОСОБОЙ НЕОБХОДИМОСТИ НА КОНЕЧНОМ УЧАСТКЕ ОТВОДА ДЫМОВ.				

Использование шланга Ø50 и Ø60 (только для заключения в трубу).

На графике представлены исходные принадлежности, код 041087X0 для Ø50 и арт. 041050X0 для Ø60.

Между котлом и проходом пониженного диаметра (Ø50 или Ø60) можно использовать максимум 4 метра дымохода Ø80 мм и максимум 4 метра дымохода Ø80 мм на вытяжном участке (при максимальной длине дымоходов Ø50 и Ø60).



A = BLUEHELIX MAXIMA 24C
 Ø50 - 28 m MAX
 Ø60 - 78 m MAX

BLUEHELIX MAXIMA 28C
 Ø50 - 22 m MAX
 Ø60 - 60 m MAX

BLUEHELIX MAXIMA 34C
 Ø50 - 17 m MAX
 Ø60 - 45 m MAX

рис. 18

для использования этого диаметра следуйте нижеприведенным инструкциям.

Войти в меню **SC** (следуйте инструкциям, приведенным в параграфе "Меню управления горением" on page 27) и установите параметр **SC04** на значение, соответствующее длине используемой дымовой трубы.

— · — · — · Для мод. **BLUEHELIX MAXIMA 24C/** — — — — Для мод. **BLUEHELIX MAXIMA 28C/** ————— Для мод. **BLUEHELIX MAXIMA 34C**

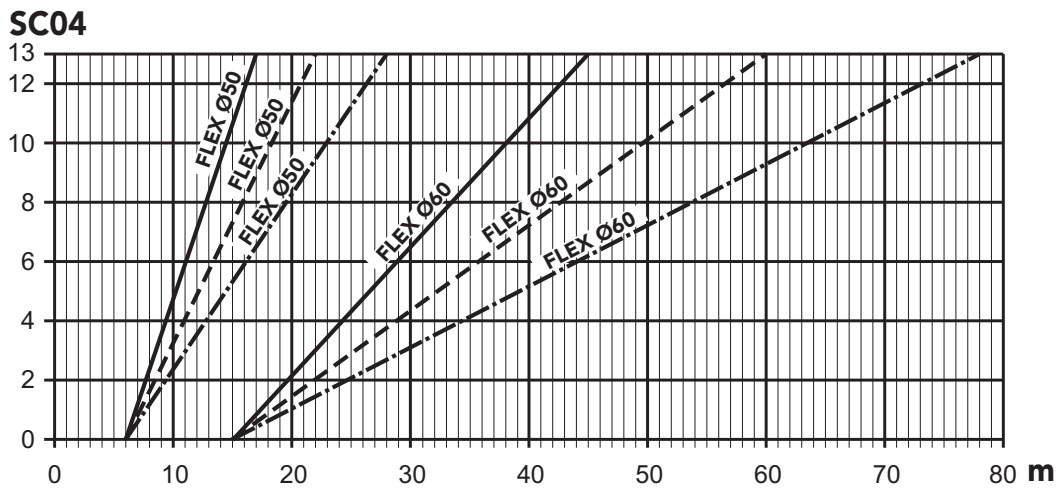


рис. 19- График выбора параметров дымохода

Подсоединение к коллективным дымоходам

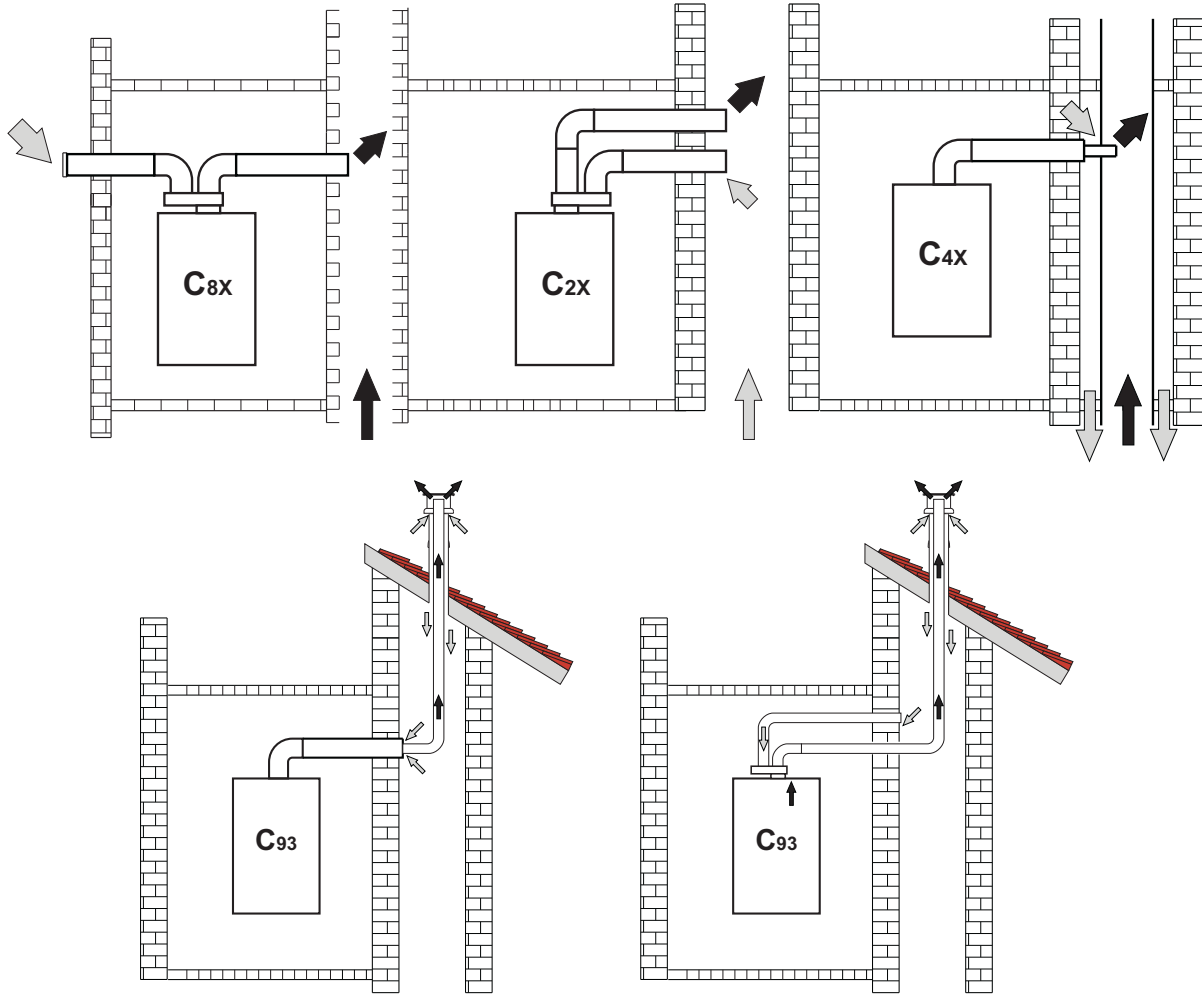


рис. 20- Примеры подсоединения к дымоходам (⇨ = Воздух/ ⇨ = Дымовые газы)

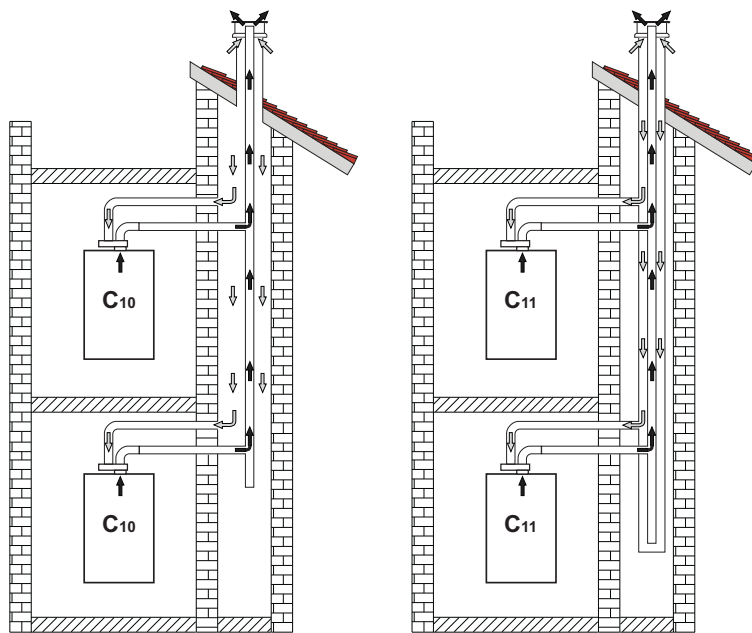


рис. 21- Примеры подключения системы C10 и C11 (⇨ = Воздух/ ⇨ = Дымовые газы)

Таблица 6- Варианты исполнения

Тип	Описание
C10	Устройство, подключенное посредством собственных трубопроводов к системе общих трубопроводов под давлением, проложенных в конструкции
C11	Устройство, подключенное посредством собственных трубопроводов к системе общих трубопроводов под давлением
C2X	Забор приточного воздуха и удаление дымовых газов через общий дымоход (всасывание и вывод через одну трубу).
C4X	Забор приточного воздуха и удаление дымовых газов через отдельные общие дымоходы, подвергающиеся одинаковым ветровым воздействиям.
C8X	Удаление дымовых газов через отдельный или общий дымоход и забор приточного воздуха через отверстие в стене.
B3X	Забор приточного воздуха из помещения установки аппарата через коаксиальный трубопровод (включающий дымоотводящую трубу) и удаление дымовых газов через общий дымоход с естественной тягой. ⚠ ВНИМАНИЕ - В ПОМЕЩЕНИИ ДОЛЖНА БЫТЬ ПРЕДУСМОТРЕНА ЭФФЕКТИВНАЯ СИСТЕМА ВЕНТИЛЯЦИИ
C93	Удаление дымовых газов с вертикальной трубой и забор приточного воздуха через существующий дымоход.

Если требуется присоединить котел **BLUEHELIX MAXIMA** к коллективному дымоходу или к отдельному дымоходу с естественной тягой, необходимым условием является, чтобы эти дымоходы были спроектированы квалифицированными специалистами в соответствии с действующими нормами и подходили для агрегатов с закрытой камерой сгорания, оборудованных вентилятором.

ТОЛЬКО ДЛЯ ИТАЛЬЯНСКОГО РЫНКА

Согласно Министерскому декрету 37/08, ст. 5, пар. 2, пп. f) и g) напоминаем, что газовые установки, дымоходы, дымовые трубы и системы мощностью более 50 кВт и, в любом случае, все разветвленные коллективные дымоходы, устанавливаемые в Италии, должны быть разработаны специалистом, зарегистрированным в соответствующих профессиональных реестрах.

Невозвратный клапан с затвором

Котел **BLUEHELIX MAXIMA** в стандартной комплектации оснащен невозвратным клапаном с затвором (система защиты от обратного потока), поэтому его можно подключать (если только он работает на газе **G20**) к коллективным дымоходам с положительным давлением.

При установке котла типа **C10** нанесите на **ПЕРЕДНЮЮ ПАНЕЛЬ В ХОРОШО ВИДИМОМ МЕСТЕ** соответствующую белую клейкую этикетку, которая находится внутри конверта с документами, поставляемого вместе с агрегатом.

По окончании установки проверьте герметичность газовых и дымоотводящих контуров.

В ПРОТИВНОМ СЛУЧАЕ СУЩЕСТВУЕТ ОПАСНОСТЬ УДУШЕНИЯ ВСЛЕДСТВИЕ УТЕЧКИ УГАРНОГО ГАЗА.



2.7 Подсоединение трубы для слива конденсата

ПРЕДУПРЕЖДЕНИЯ И МЕРЫ ПРЕДОСТОРОЖНОСТИ

Котел оборудован внутренним сифоном для слива конденсата. Вставьте шланг “В” под нажимом. Перед началом эксплуатации залейте в сифон примерно 0,5 л воды и подсоедините шланг к канализационной системе.

Стоки, подключенные к канализации, должны быть устойчивы к кислотному конденсату.

Если слив конденсата не подключен к системе сточных вод, необходимо установить нейтрализатор.



ВНИМАНИЕ: ЗАПРЕЩАЕТСЯ ЗАПУСКАТЬ АППАРАТ С ПУСТЫМ СИФОНОМ!

В ПРОТИВНОМ СЛУЧАЕ СУЩЕСТВУЕТ ОПАСНОСТЬ УДУШЕНИЯ ВСЛЕДСТВИЕ УТЕЧКИ УГАРНОГО ГАЗА.

НЕОБХОДИМО ПОДКЛЮЧИТЬ СЛИВ КОНДЕНСАТА К КАНАЛИЗАЦИОННОЙ СИСТЕМЕ ТАК, ЧТОБЫ СОДЕРЖАЩАЯ В НЕМ ЖИДКОСТЬ НЕ МОГЛА ЗАМЕРЗНУТЬ.

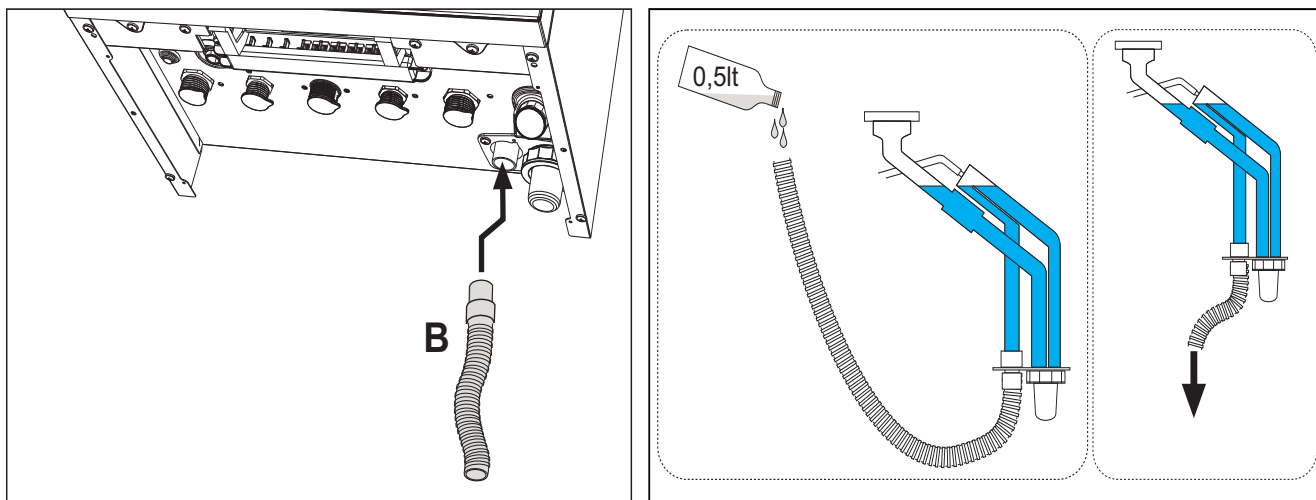


рис. 22- Подсоединение трубы для слива конденсата

3. Уход и техническое обслуживание

3.1 Регулировки

Перевод котла с одного вида газа на другой

Агрегат может работать на газе II^{-й} или III^{-ей} категории, если это четко указано на упаковке и на табличке с техническими данными самого агрегата. При необходимости работы агрегата на газе, отличном от предусмотренного, действуйте следующим образом:

1. Отключите электропитание и закройте газ.
2. Снимите переднюю панель (см. *** 'Открытие передней панели' on page 31 ***).
3. Поверните дроссель (рис. 23) в положение, указанное на таблица 7.
4. Нанесите табличку, находящуюся в конверте с технической документацией, относящуюся к сжиженному нефтяному газу СНГ, рядом с паспортной табличкой.
5. Установите переднюю панель на место и подайте электропитание на машину.
6. **Измените параметр, соответствующий типу газа:**
 - Войдите в меню пользователя
 - Войдите в [🔧Сервисное меню] и нажмите "Подтвердить".
 - Введите пароль "1234" и подтвердите [✓].
 - Выберите [Контроль горения].
 - Выберите параметр [1/Выбор типа газа].
 - Выберите правильный тип газа на основе таблица 7, а затем выберите в меню соответствующий параметр [ПГ/СПГ].
 - Нажмите [ОК].
 - Подтвердите изменение параметра, нажав [Подтвердить].
 - Выйдите из сервисного меню, коснувшись значка "Главная". 🏠
 - Вентилятор включится примерно на 20 секунд.
 - Открытие газа
7. **УБЕДИТЕСЬ, ЧТО ПЕРЕДНИЙ КОЖУХ ЗАКРЫТ, А УСТРОЙСТВА ВЫТЯЖКИ/ВЫВОДА ДЫМОВ НАХОДЯТСЯ В СБОРЕ.**
 Включите котел в режиме отопления или ГВС и оставьте как минимум на 2 минуты. За это время котел выполнит калибровку, а на дисплее будет мигать символ пламени. По окончании калибровки символом пламени на дисплее перестанет мигать и начнет гореть непрерывно.
 Проверьте параметры горения (см. следующий параграф).

Таблица 7- Положение ДРОССЕЛЯ и настройка параметра

Категория газа	Тип газа	Положение дроссельной заслонки	Параметр
II ^{-я}	G20 - G25 - G27 - G25.1 - G25.3	1	ПГ
II ^{-я}	G230	1	СПГ
III ^{-я}	G30 - G31	2	СПГ

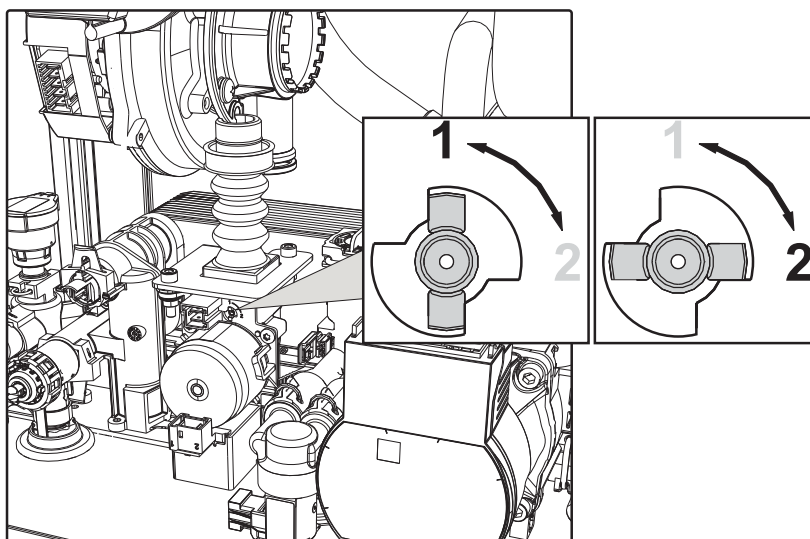


рис. 23



Проверка параметров горения

УБЕДИТЕСЬ, ЧТО ПЕРЕДНИЙ КОЖУХ ЗАКРЫТ, А УСТРОЙСТВА ВЫТЯЖКИ/ОТВОДА ДЫМОВ ПОЛНОСТЬЮ СОБРАНЫ.

1. Включите котел в режиме отопления или ГВС и оставьте как минимум на 2 минуты. Если в течение этого времени на дисплее будет мигать символ пламени, это означает, что котел проводит калибровку. Подождите, пока символ пламени не загорится постоянным светом (калибровка завершилась).
2. Активируйте режим TEST (см. *** 'Активация тестового режима TEST' on page 22 ***).
3. С помощью анализатора горения, подключенного к разъемам на исходных принадлежностях сверху котла, убедитесь, что при работе котла на максимальной и минимальной мощности содержание CO₂ в дымах соответствует указанному в следующей таблице.

Данные		G20	G30/G31	G230
A	Новый котел (первый розжиг/трансформация или замена электрода)	7,5%-9,9%	9%-11,5%	9%-11,5%
B	Котел с наработкой не менее 500 часов	9%+/-0,8	10%+/-0,8	10%+/-0,8

4. Если значения сгорания не совпадают, выполните **Калибровку 100%**, как описано в следующем параграфе.
5. Если значения по-прежнему не совпадают, не активируйте другие калибровки, так как системе нужно поработать подольше, чтобы **самоадаптироваться**.

Калибровка 100%



ВАЖНОЕ ПРИМЕЧАНИЕ: ВО ВРЕМЯ АВТОМАТИЧЕСКОЙ КАЛИБРОВКИ И ПРОВЕРКИ ЗНАЧЕНИЯ CO₂ ПЕРЕДНЯЯ КРЫШКА КОТЛА ДОЛЖНА БЫТЬ ЗАКРЫТА, А ВЫТЯЖНЫЕ/ВЫПУСКНЫЕ ДЫМОХОДЫ ПОЛНОСТЬЮ СОБРАНЫ.

Автоматическая калибровка 100%

Автоматическая калибровка может проводиться при определенных обстоятельствах в отсутствие запроса ГВС или отопления, либо после сброса по причине неисправности, и отображается на дисплее символом мигающего пламени.

Ручная калибровка 100%

Порядок проведения калибровки.

- Приведите котел в режим отопления (предпочтительно) или в режим ГВС.
- Войдите в меню пользователя.
- Войдите в [ Сервисное меню] и нажмите "Подтвердить".
- Введите пароль "1234" и подтвердите [].
- Выберите [Контроль горения].
- Выберите параметр [15/Калибровка 100%].
- Нажмите "1".
- Нажмите ОК для подтверждения.
- Появится главный экран с мигающим значком пламени, который будет отображаться до завершения калибровки.



Загрузка параметров с помощью «BCC KEY»

Устройство "BCC KEY" позволяет обновлять параметры сгорания соответственно типу котла.

Используется в случае замены электронной платы на некоторых моделях котлов.

Для использования "BCC KEY" обращайтесь к инструкциям, прилагаемым к комплекту с кодом --.

Активация тестового режима TEST

- Войдите в [ Сервисное меню] и нажмите "Подтвердить".
- Введите пароль "1234" и подтвердите [].
- Нажмите [Тестовый режим]. На дисплее появится рабочая информация.
- Используя [+] и [-], можно увеличить или уменьшить мощность горелки.
- Подождите около 1 минуты, чтобы значения стабилизировались.

Тестовый режим остается активным, пока пользователь остается на соответствующем экране. Он автоматически отключается при закрытии экрана или через 20 минут бездействия пользователя.

Регулировка мощности отопления

Для регулировки мощности отопления установите котел в режим TEST (см. sez. 3.1) Используйте клавиши [+] или [-] для увеличения или уменьшения мощности (минимум = 00, максимум = 100). Если вы подтвердите значение клавишей [Сохранить] в течение 5 секунд, максимальная мощность останется равной только что заданному значению. Выйдите из тестового режима TEST (см. sez. 3.1).

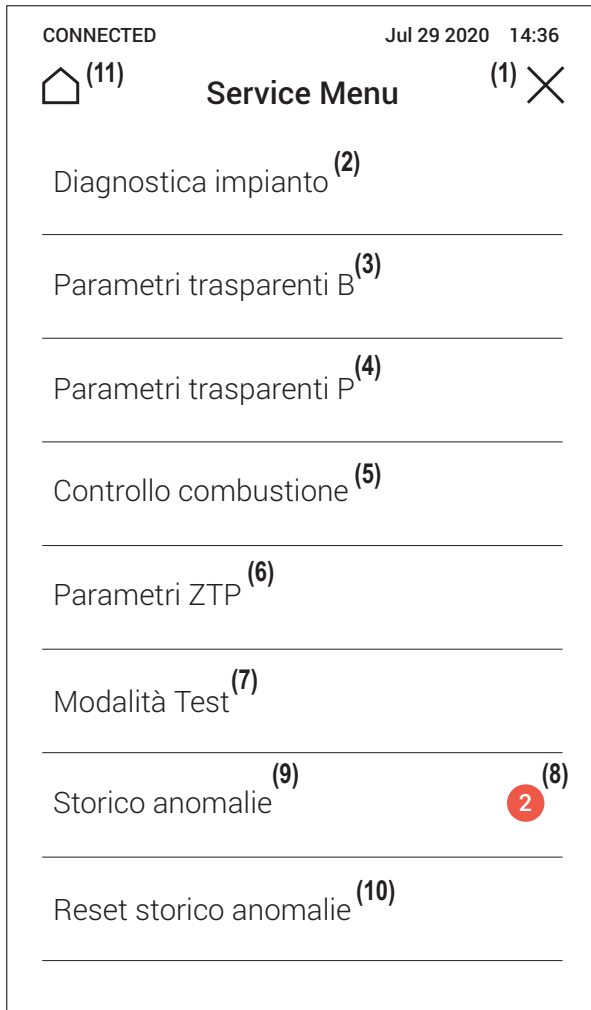
Меню "Обслуживание"

ДОСТУП К СЕРВИСНОМУ МЕНЮ И ИЗМЕНЕНИЕ ПАРАМЕТРОВ ДОЛЖНО ВЫПОЛНЯТЬСЯ ТОЛЬКО КВАЛИФИЦИРОВАННЫМ ПЕРСОНАЛОМ.

Доступ к сервисному меню осуществляется через главное меню пользователя (поз. 1, рис. 1).

1. Войдите в главное меню пользователя.
2. Нажмите [Сервисное меню].
3. Подтвердите свое желание продолжить, нажав [Подтвердить].
4. С клавиатуры, появившейся на экране, введите PIN-код 1234 и нажмите кнопку подтверждения.

Описание экрана СЕРВИСНОЕ МЕНЮ



- 1 Возврат в главное меню пользователя
- 2 Информация о зондах и датчиках
- 3 Список прозрачных параметров B
- 4 Список прозрачных параметров P
- 5 Список параметров управления горением
- 6 Список параметров ZTP
- 7 Вход в тестовый режим
- 8 Количество непрочитанных аварийных событий с момента последнего доступа к журналу
- 9 Журнал аварийных событий
- 10 Удаление журнала аварийных событий
- 11 Возврат на главный экран

рис. 24- Сервисное меню



Диагностика системы

Доступны значения датчиков и исполнительных механизмов, имеющих в котле.

Примечание: Чтобы вернуться в **сервисное меню**, коснитесь стрелки в левом верхнем углу экрана.

Описание	Диапазон
Сгорание	
Мощность горелки	00% = минимум 100% = максимум
Состояние пламени	00 ч 255
Число оборотов вентилятора	00 ч 12000
Часы наработки	00 ч 99999
Температура дымовых газов	0 ч 125 °C
Гидравлическая	
Подача в режиме отопления	0 ч 125 °C
Возврат в режиме отопления	0 ч 125 °C
Датчик NTC системы ГВС (°C)	0 ч 125 °C
Забор ГВС	0,0 ч 99,9 л/мин
Скорость модулирующего насоса	00 ч 100%
Давление воды в системе	00 ч 9,9 бар с датчиком давления
Окружающей среды	
Датчик наружной температуры	-30 ч +70°C

Меню прозрачных параметров "B"



При выборе параметра на экране отобразятся возможные значения. Если отображаемые значения не совпадают со значениями, указанными в соответствующем столбце «Диапазон», убедитесь, что параметр **B01** должным образом установлен на **RRT**.

Код	Описание	Диапазон	Значение по умолчанию
B01	Выбор типа котла	RRP (БИТЕРМИЧЕСКИЙ С МГНОВЕННЫМ ПРОИЗВОДСТВОМ) RRH (МОНОТЕРМИЧЕСКИЙ только для ОТОПЛЕНИЯ, в том числе с БОЙЛЕРОМ в качестве ОПЦИИ) RRT (МОНОТЕРМИЧЕСКИЙ КОМБИНИРОВАННЫЙ) RRK (МОНОТЕРМИЧЕСКИЙ с БОЙЛЕРОМ)	RRT
B02	Тип теплообменника	1 ч 4	BLUEHELIX MAXIMA 24C = 1 BLUEHELIX MAXIMA 28C = 2 BLUEHELIX MAXIMA 34C = 3
B03	Абсолютная максимальная мощность нагрева	0 ч 100% (не изменяйте значение)	BLUEHELIX MAXIMA 24C = 75% BLUEHELIX MAXIMA 28C = 85% BLUEHELIX MAXIMA 34C = 85%
B04	Выбор защиты давления в водном контуре	Реле давления Датчик давления	Датчик давления
B05	НЕ ИСПОЛЬЗУЕТСЯ		--

Код	Описание	Диапазон	Значение по умолчанию
B06	Выбор режима работы регулируемого входного контакта	Исключение расходомера Термостат системы Второй терм. температуры воздуха в помещении Предупреждение/Уведомление Предохранительный термостат	Второй термостат температуры воздуха в помещении
B07	Выбор режима работы платы реле LC32	Наружный газовый клапан Светодиод Электрический клапан залива воды в систему отопления 3-ходовой клапан режима солнечных панелей Второй насос отопления Тревога2, Горелка включена Противообледенительная система включена	Электрический клапан залива воды в систему отопления
B08	Количество часов без забора горячей воды ГВС	0 ч 24 часа (период временного отключения режима "Комфорт" без забора воды)	24
B09	Выбор статуса неисправности 20	Отключено Подключено	Подключено
B10	Не используется	--	--
B11	Таймер расходомера	Деактивировано 1 ч 10 с (секунд)	Деактивировано
B12	Дельта модуляции	0 ч 30°C/10	0°C/10
B13	Не используется	--	--
B14	Время работы устройства, предотвращающего блокировку насоса	0 ч 20 секунд	5
B15	Выбор типа расходомера (b01=3)	Расх. (450 имп./л) Расх. (700 имп./л) Расх. (190 имп./л)	Расх. (190 имп./л)
B16	Частота вентилятора в режиме ожидания	0 ч 100%	0%
B17	НЕ ИСПОЛЬЗУЕТСЯ		--
B18	Расход при включении режима ГВС	0 ч 100 л/мин/10	25
B19	Расход при выключении режима ГВС	0 ч 100 л/мин/10	20
B20	Выбор материала дымовой трубы	0 = стандартный 1 = ПВХ 2 = ХПВХ	0
B21	Максимальная температура дымовой трубы из ПВХ	60 ч 110°C	88°C
B22	Максимальная температура дымовой трубы из ХПВХ	60 ч 110°C	93°C
B23	Максимальная температура выключения при стандартной дымовой трубе	60 ч 110°C	100°C



Код	Описание	Диапазон	Значение по умолчанию
B24	Максимальная температура выключения при дымовой трубе из ПВХ	60 ч 110°C	93°C
B25	Максимальная температура выключения при дымовой трубе из ХПВХ	60 ч 110°C	98°C
B26	Предельная температура подачи при автоматической калибровке	25°C ч 55°C	30°C
B27	Максимальная температура во время калибровки в режиме ГВС	75°C ч 95°C	80°C
B28	Показатель чувствительности расходомера	0 ч 60 (0 = выключен)	20
B29	Восстановление заводских настроек	Установить значение на 10	-

Примечание:

1. Параметры с несколькими описаниями меняют свое значение и/или диапазон в зависимости от настройки параметра, данного в скобках.
2. Параметры с несколькими описаниями возвращаются к значению по умолчанию в случае изменения параметра, приведенного в скобках.
3. Параметр максимальной мощности отопления может быть изменен также в режиме Test.

Чтобы вернуться в сервисное меню, коснитесь стрелки в верхнем левом углу экрана.

Меню прозрачных параметров "P"



При выборе параметра на экране отобразятся возможные значения. Если отображаемые значения не совпадают со значениями, указанными в соответствующем столбце «Диапазон», убедитесь, что параметр **B01** должным образом установлен на **RRT**.

Код	Описание	Диапазон	Значение по умолчанию
P30	Кривая отопления	1 ч 20°C/мин	4°C/мин
P31	Минимальная температура виртуальной уставки	0= Деактивировано 1 ч 80°C	0
P32	Время ожидания отопления	0 ч 10 мин	4
P33	Пост-циркуляция в системе отопления	0 ч 255 мин	15
P34	Режим работы насоса	Фиксированный расход по вызову Непрерывный фиксированный расход Адаптируемый расход по вызову Непрерывный адаптируемый расход	Адаптируемый расход по вызову
P35	Мин. скорость модулирующего насоса	30 ч 100%	30%
P36	Скорость запуска модулирующего насоса	90 ч 100%	90%
P37	Макс. скорость модулирующего насоса	90 ч 100%	100%
P38	Температура отключения насоса в режиме пост-циркуляции	0 ч 100°C	55°C
P39	Температура гистерезиса включения насоса во время пост-циркуляции	0 ч 100°C	25°C
P40	Максимальная пользовательская уставка для отопления	20 ч 90°C	80°C
P41	Максимальная мощность отопления	0 ч 100%	80%

Код	Описание	Диапазон	Значение по умолчанию
P42	Выключение горелки при работе в режиме ГВС	Постоянно Связано с уставкой Режим солнечных панелей	Постоянно
P43	Температура включения режима Comfort	0 ч 80°C	40°C
P44	Гистерезис при выключении режима Comfort	0 ч 20°C	20°C
P45	Время ожидания ГВС	30 ч 255 секунд	120
P46	Задаваемая пользователем максимальная уставка температуры в режиме ГВС	40 ч 70°C	55°C
P47	Пост-циркуляция насоса ГВС	0 ч 255 секунд	30
P48	Максимальная мощность в режиме ГВС	0 ч 100%	BLUEHELIX MAXIMA 24C = 86% BLUEHELIX MAXIMA 28C = 100% BLUEHELIX MAXIMA 34C = 100%
P49	Не используется	--	--
P50	Не используется	--	--
P51	Температура выключения режима "Солнечные панели"	0 ч 100°C	10°C
P52	Температура включения режима "Солнечные панели"	0 ч 100°C	10°C
P53	Время ожидания режима "Солнечные панели"	0 ч 255 секунд	10
P54	Температура регулировки дельта-Т отопления	0 ч 60°C	18°C
P55	Температура защиты первичного теплообменника	0 ч 150°C	43°C
P56	Минимальное значение давления в системе	0 ч 8 бар/10	4 бар/10
P57	Номинальное значение давления в системе	5 ч 20 бар/10	7 бар/10
P58	Срабатывание защиты теплообменника (b01=3)	0 = NO F43 1 ч 15 = 1 ч 15°C/секунда	10°C/секунда
P59	Гистерезис отопления после розжига	6 ч 30°C	10°C
P60	Таймер гистерезиса отопления после розжига	60 ч 180 секунд	60
P61	Отключение насоса с OpenTherm	0 ч 1	0
P62	Режим загрузки системы	Руководство по эксплуатации Автоматический	Ручной

Примечание:

1. Параметры с несколькими описаниями меняют свое значение и/или диапазон в зависимости от настройки параметра, данного в скобках.
2. Параметры с несколькими описаниями возвращаются к значению по умолчанию в случае изменения параметра, приведенного в скобках.
3. Параметр максимальной мощности отопления может быть изменен также в режиме Test.

Чтобы вернуться в сервисное меню достаточно дотронуться до значка "стрелка ←" в верхнем левом углу экрана.

Меню управления горением

ДОСТУП К МЕНЮ И МОДИФИКАЦИЯ СООТВЕТСТВУЮЩИХ ПАРАМЕТРОВ ДОЛЖНА ВЫПОЛНЯТЬСЯ ТОЛЬКО КВАЛИФИЦИРОВАННЫМ ПЕРСОНАЛОМ.

Код	Описание	Описание функции	Диапазон	Значение по умолчанию
Sc01	Выбор вида газа	Позволяет менять тип газа. См. "Перевод котла с одного вида газа на другой" on page 21	ПГ/СПГ	ПГ
Sc02	Калибровка газа розжига	Позволяет повышать или уменьшать количество газа в фазе розжига в случае затрудненного запуска.	-9 ч 20	0

Код	Описание	Описание функции	Диапазон	Значение по умолчанию
Sc03	Мощность розжига	Позволяет повышать или уменьшать скорость вентилятора в фазе розжига в случае затрудненного запуска.	-16 ч 14	0
Sc04	Длина дымоходов	Позволяет подготовить котел в зависимости от диаметра и длины используемого дымохода. Использовать только с дымоходами Ш50 или Ш60. См. рис. 19.	-2 ч 13	0
Sc05	Калибровка минимальной мощности	Позволяет, при необходимости, увеличить минимальную мощность.	0 ч 25	0
Sc06	Калибровка минимальной мощности газового клапана	Саморегулирующийся параметр. НЕ ИЗМЕНЯТЬ.		
Sc07	Сигнал ионизации пламени	Отображает текущий сигнал тока ионизации.	Только считывание.	
Sc08	Текущая мощность отн. режима ГВС	Отображает текущую мощность по отношению к максимальной мощности в режиме ГВС	Только считывание.	
Sc09	МАКС. значение ионизации	Отображает максимальное достигнутое значение ионизации.	Только считывание.	
Sc10	Минимальное значение ионизации при розжиге.	Отображает минимальное значение ионизации, достигнутое на этапе розжига.	Только считывание.	
Sc11	Время розжига	Отображает время, прошедшее с момента включения вентилятора до ионизации.	Только считывание.	
Sc12*	Значение снижения ионизации (БАЗОВОЕ)	НЕИЗМЕНЯЕМОЕ ЗНАЧЕНИЕ	Только считывание.	0
Sc13**	Значение снижения ионизации (минимальное)	НЕИЗМЕНЯЕМОЕ ЗНАЧЕНИЕ	Только считывание.	0
Sc14	Внутренняя ошибка K1	Отображает код ошибки системы SCOT.	Только считывание.	
Sc15	КАЛИБРОВКА 100%	Позволяет выполнить калибровку 100% (см. "Калибровка 100%" on page 22) в случае замены некоторых компонентов.	0 - 3	0

Меню параметров ZTP (плавающая температура)

Когда устанавливается внешний датчик, система регулировки котла работает с "плавающей температурой". В этом режиме температура воды, подаваемой в систему отопления, регулируется в зависимости от внешних климатических условий, что позволяет обеспечивать круглогодичный максимальный комфорт и экономию энергии. Так, при повышении внешней температуры понижается температура воды, подаваемой в систему отопления, согласно некоторой определенной компенсационной кривой.

При регулировке с плавающей температурой температура, заданная с помощью клавиш [+] (поз. 12, рис.1) и [-] (поз. 14, рис.1), становится максимальной температурой подачи в систему. Рекомендуется устанавливать ее на максимальную величину, чтобы позволить системе выполнять регулировку по всему полезному рабочему диапазону.

Регулировки котла должны выполняться квалифицированными специалистами при его установке. В дальнейшем пользователь может сам изменять их для обеспечения максимального комфорта.

Компенсационная кривая и смещение кривых

Зайдя в сервисное меню и коснувшись позиции [Параметры ZTP], можно получить доступ к настройкам компенсационных кривых и относительного смещения. Используйте рис. 25 в качестве ориентира для выбора значений параметров кривой, а рис. 26 для выбора значений параметров смещения.

Если температура в помещении оказывается ниже желаемой, рекомендуется выбрать характеристику более высокого порядка и наоборот. Увеличивая или уменьшая на одну единицу порядок кривой, оцените, каким образом это скажется на величине температуры в помещении.

Если функция "Наружная температура выключения" устанавливается на 0, то она отключается. Если задается значение от 1 до 40°C, то она активна. Включение происходит, когда температура внешнего датчика на 2 °C ниже установленной.

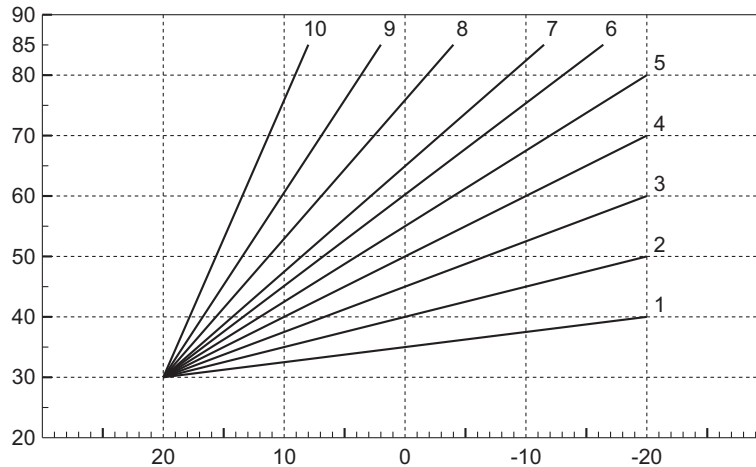


рис. 25- Компенсационные кривые

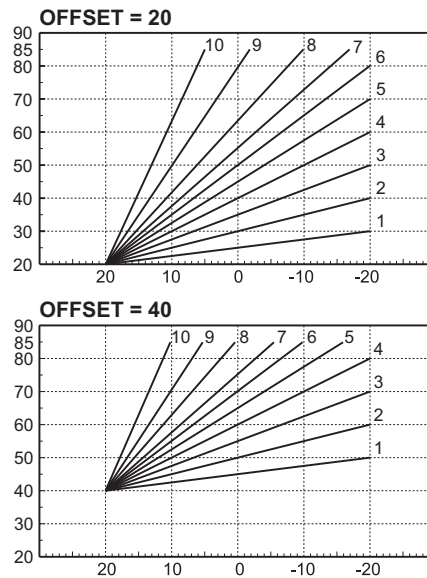


рис. 26- Пример параллельного смещения компенсационных кривых

Журнал аварийных событий

Карта способна запомнить 10 последних аварийных событий. Для каждого аварийного события отображается код ошибки и краткое описание.

Сброс журнала аварийных событий

Нажав на позицию [Сброс журнала аварийных событий], подтвердите и введите пароль "1234", чтобы удалить с карты список записанных на ней аварийных событий.



3.2 Ввод в эксплуатацию

Перед включением котла

- Проверьте герметичность газовой системы.
- Перед заполнением системы проверьте правильность предварительной загрузки расширительного бачка.
- Заполните гидравлическую систему и полностью спустите воздух из котла и системы отопления.
- Удостоверьтесь в отсутствии утечек воды в системе отопления, в контуре ГВС, в местах соединений и в котле
- Проверьте отсутствие огнеопасных жидкостей или материалов в непосредственной близости от котла
- Проверьте правильность выполнения электрических соединений и эффективность заземления
- Убедитесь, что газовый клапан отрегулирован на используемый газ (см. *** '- Положение ДРОССЕЛЯ и настройка параметра' on page 21 ***сар. 3.1 "Регулировки").
- Заполните сифон (см. сар. 2.7 "Подсоединение трубы для слива конденсата").



ПРИ НЕСОБЛЮДЕНИИ ВЫШЕУКАЗАННЫХ ИНСТРУКЦИЙ МОЖЕТ ВОЗНИКНУТЬ ОПАСНОСТЬ УДУШЕНИЯ ИЛИ ОТРАВЛЕНИЯ ПО ПРИЧИНЕ ВЫХОДА ГАЗОВ ИЛИ ДЫМОВ, А ТАКЖЕ ОПАСНОСТЬ ПОЖАРА ИЛИ ВЗРЫВА. КРОМЕ ТОГО, МОЖЕТ ВОЗНИКНУТЬ ОПАСНОСТЬ ПОРАЖЕНИЯ ЭЛЕКТРИЧЕСКИМ ТОКОМ ИЛИ ЗАТОПЛЕНИЯ ПОМЕЩЕНИЯ.

Первый запуск котла

- Убедитесь в отсутствии забора горячей воды ГВС и запросов от комнатного термостата.
- Откройте газ и убедитесь, что значение давления газа на входе в агрегат соответствует указанному в таблице технических данных или, как бы то ни было, попадает в пределы допусков, требуемых нормативами.
- Подайте электричество на котел: на дисплее появится номер версии программного обеспечения и встроенной программы. Затем появляется сообщение «Запуск котла» с таймерами, показывающими этапы процесса деаэрации (см. сар. 1.3 "Подключение к сети электрического питания, включение и выключение" на page 5).
- В конце цикла FH на дисплее появится экран зимнего режима. Отрегулируйте температуру подачи в режиме отопления и выходную температуру горячей воды в режиме ГВС (рис. 7 и рис. 6).
- Проверьте, подходит ли значение параметра дымоходов ("Меню управления горением" on page 27) для длины установленного дымохода.
- В случае смены газа (G20 - G30 - G31) проверьте, подходит ли соответствующий параметр для типа газа, присутствующего в топливной системе ("Меню управления горением" on page 27 и сар. 3.1 "Регулировки" на page 21).
- Приведите котел в режим ГВС или отопления (см. сар. 1.3 "Подключение к сети электрического питания, включение и выключение" на page 5).
- В режиме отопления сделайте запрос: на дисплее отображается текущая температура системы отопления; появление мигающего символа пламени означает, что горелка включена и система выполняет калибровку. Дождитесь окончания калибровки, которое обозначается символом неподвижного пламени.
- Режим ГВС с забором горячей воды: на дисплее отображается текущая температура ГВС; появление мигающего символа пламени означает, что горелка включена, а система выполняет калибровку. Дождитесь окончания калибровки, которое обозначается символом неподвижного пламени.
- Выполните проверку топлива, как описано в параграфе "Проверка параметров горения" on page 22.

3.3 Техническое обслуживание

ПРЕДУПРЕЖДЕНИЯ И МЕРЫ ПРЕДОСТОРОЖНОСТИ



ВСЕ ОПЕРАЦИИ ПО ТЕХНИЧЕСКОМУ ОБСЛУЖИВАНИЮ ИЛИ ЗАМЕНЕ КОТЛА ДОЛЖНЫ ВЫПОЛНЯТЬСЯ СПЕЦИАЛИЗИРОВАННЫМ ПЕРСОНАЛОМ С ПОДТВЕРЖДЕННОЙ КВАЛИФИКАЦИЕЙ.

Перед выполнением любых операций внутри котла отключите электропитание и закройте газовый вентиль, установленный перед котлом. В противном случае может возникнуть риск взрыва, электрического удара, удушения или отравления.

Открытие передней панели



Некоторые компоненты внутри котла могут нагреваться до высоких температур и вызвать серьезные ожоги. Перед выполнением какой-либо операции подождите, пока эти компоненты остынут, или же наденьте подходящие перчатки.

Чтобы открыть кожух котла, соблюдайте последовательность действий.

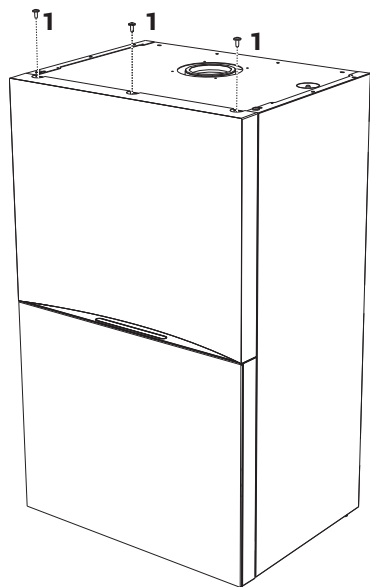


рис. 27

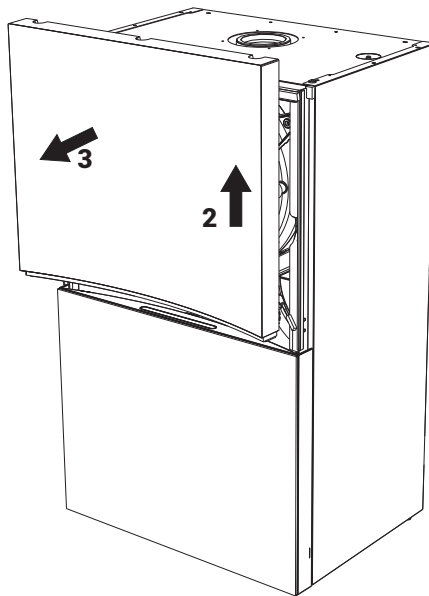


рис. 28

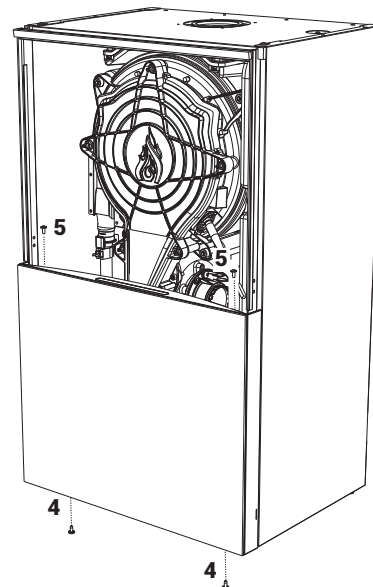


рис. 29

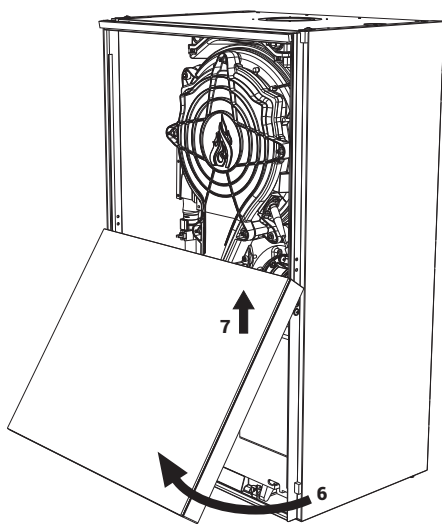


рис. 30

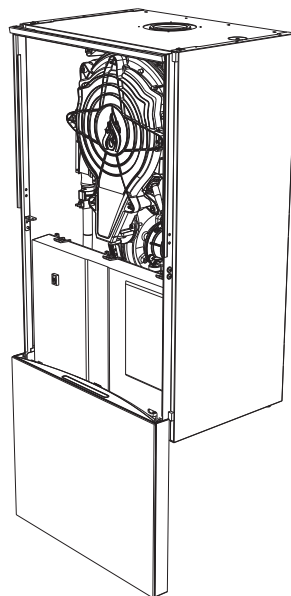


рис. 31



В данном котле кожух играет также роль герметичной камеры. После каждой операции, требующей вскрытия котла, тщательно проверяйте правильность установки на место передней панели и ее герметичность.



Периодические проверки

Для поддержания хорошей работоспособности агрегата на протяжении долгого времени квалифицированный персонал должен ежегодно проводить его инспекцию, предусматривающую следующие проверки:

- Контрольно-предохранительные устройства (газовый клапан, расходомер, датчики и т. д.) должны исправно работать.
- Контур отвода дымовых газов должен функционировать безупречно.
- Камера сгорания должна быть герметична.
- Воздуховоды (для притока воздуха и удаления продуктов сгорания) должны быть свободными от каких-либо препятствий и не иметь утечек.
- Горелка и теплообменник должны поддерживаться в чистоте и не иметь накипи. Для очистки используйте подходящие щетки. Никогда не используйте химические средства.
- Электрод должен не иметь накипи и быть правильно установленным
Электрод можно очищать от отложений только щеткой с неметаллической щетиной; ЗАПРЕЩАЕТСЯ зачистка наждачной бумагой.
- Все газовые и гидравлические соединения должны быть герметичными
- Давление воды в холодной системе должно составлять около 1 бар; в противном случае доведите его до этой величины.
- Циркуляционный насос не должен быть заблокирован.
- Расширительный бак должен быть заполнен.
- Величины расхода и давления газа должны соответствовать значениям, приведенным в соответствующих таблицах.
- Система удаления конденсата должна работать эффективно и не иметь утечек или заторов.
- Сифон должен быть заполнен водой.
- Проверьте качество воды в системе.
- Проверьте состояние изоляции теплообменника.
- Проверьте газовое соединение между клапаном и трубой Вентури.
- При необходимости, замените прокладку горелки, если она повреждена.
- По окончании контроля всегда проверяйте параметры горения (см. «Проверка значений горения»).

Очистка внешних поверхностей

Чтобы не нарушить непрозрачность **окрашенной пластиковой панели** (поз. А, рис. рис. 32), используйте нейтральные обезжириватели, не содержащие МЕК или агрессивных спиртов.

Для очистки **стеклянной панели** (поз. В, рис. рис. 32) используйте изопропиловый спирт.

Для очистки **боковых панелей** (поз. С, рис. рис. 32) используйте нейтральное моющее средство.

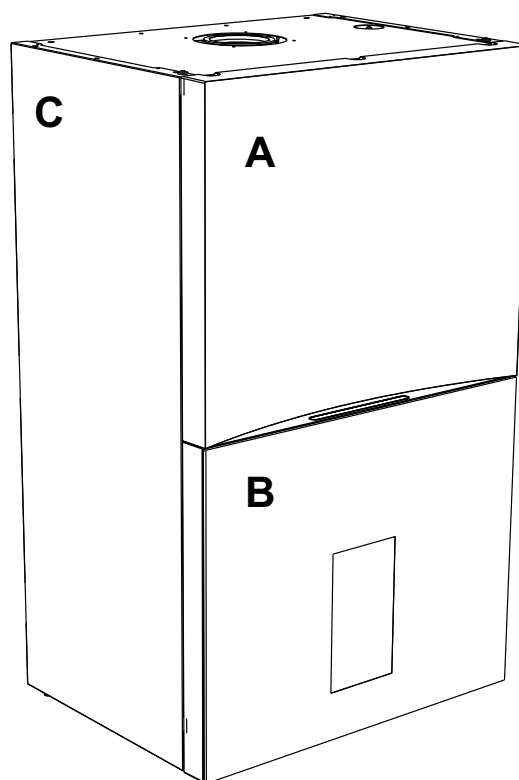


рис. 32

3.4 Устранение неисправностей

Диагностика

В процессе своей работы агрегат может генерировать два типа аварийных сигналов:

- Тип F** Сигнализируют о наличии временного сбоя. Не сообщаются пользователю, но записываются в журнал аварийных событий сервисного меню. Если аварийный сигнал типа F не разрешается сам по себе в соответствии с конкретными критериями безопасности, он превращается в аварийный сигнал типа A.
- Тип A** Сигнализируют о наличии блокирующего аварийного события, для устранения которого требуется вмешательство пользователя. Пользователь оповещается о них путем включения красных светодиодов, появления специального окна на экране и наличия красной точки на значке главного меню.

Разблокировка котла при действующем аварийном сигнале типа A

При аварийном сигнале типа A разблокировать котел можно двумя способами:

- 1 Нажав на [СБРОС] при появлении экрана, подобного показанному на рис. 33.
- 2 Прикоснувшись к значку главного меню, а затем к кнопке [Сброс котла] после появления экрана, подобного показанному на рис. 34 (значок главного меню с красной точкой).

1



рис. 33

2

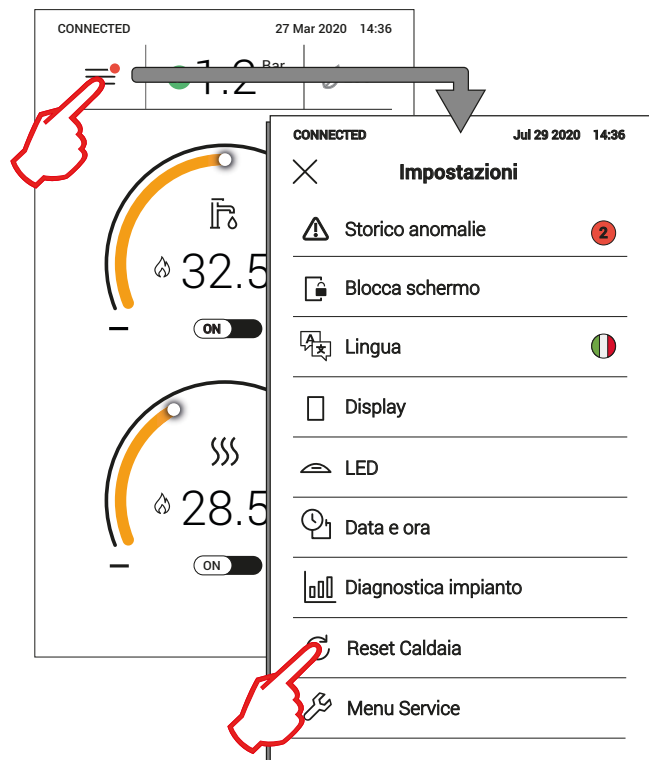


рис. 34



Таблица неисправностей

Таблица 8- Перечень неисправностей

Код неисправности	Неисправность	Возможная причина	Способ устранения
A01	Не произошло зажигание горелки	Отсутствие газа	Проверьте постоянство поступления газа в котел и отсутствие воздуха в трубах.
		Неисправность следящего/поджигающего электрода	Проверьте проводку электрода, правильность его установки и отсутствие на нем отложений. При необходимости, замените электрод.
		Неисправный газовый клапан	Проверьте и замените газовый клапан.
		Недостаточное давление газа в сети газоснабжения	Проверьте давление газа в сети.
		Засорен сифон	Проверьте сифон и очистите его, если это необходимо.
		Засорены воздушные/дымовые коллекторы	Очистите дымовую трубу, дымоходы, впускные воздушные патрубки и соответствующие оголовки.
A02	Сигнал о наличии пламени при выключенной горелке	Неисправность электрода	Проверьте электрические соединения ионизирующего электрода.
			Проверьте целостность электрода.
			Электрод замкнут на массу.
			Провод замкнут на массу.
		Проверьте сифон и очистите его, если это необходимо.	
Неисправность электронной платы	Проверьте электронную плату.		
A05	Неисправность вентилятора	Отсутствие напряжения питания 230 В	Проверьте кабельные соединения 5-полюсного разъема.
		Не поступает сигнал от счетчика оборотов	
		Вентилятор поврежден	Проверьте вентилятор
A06	Отсутствие пламени после цикла розжига	Неисправность ионизационного электрода	Проверьте положение ионизационного электрода и, при необходимости, замените его.
		Неустойчивое пламя	Проверьте горелку
		Засорены воздушные/дымовые коллекторы	Очистите дымовую трубу, трубы для удаления дымов и впуска воздуха и их соответствующие оголовки.
		Засорен сифон	Проверьте сифон и очистите его, если это необходимо.
F03 F15 F18 A07	Высокая температура дымовых газов	Дымовой датчик обнаруживает высокую температуру	Проверьте теплообменник.
			Проверьте датчик дымов.
			Проверьте характеристики материала дымовой трубы
F04 A08	Сработала защита от перегрева	Поврежден датчик температуры воды в системе отопления	Проверьте правильность расположения и исправность датчика температуры воды в системе отопления, а при необходимости, замените его.
		Отсутствие циркуляции воды в системе отопления	Проверьте циркуляционный насос
		Наличие воздуха в системе	Стравите воздух из системы.
F16 A09	Сработала защита от перегрева	Повреждение датчика температуры обратной воды	Проверьте правильность расположения и исправность датчика температуры обратной воды, а при необходимости, замените его.
		Отсутствие циркуляции воды в системе отопления	Проверьте циркуляционный насос
		Наличие воздуха в системе	Стравите воздух из системы.

Код неисправности	Неисправность	Возможная причина	Способ устранения
F19 A10	Неисправность датчика температуры воды, подаваемой в систему отопления	Датчик поврежден	Проверьте кабель датчика или замените датчик.
		Короткое замыкание в соединительном проводе	
		Обрыв кабельной проводки	
F22 A11	Неисправность датчика на обратном трубопроводе	Датчик поврежден	Проверьте кабель датчика или замените датчик.
		Короткое замыкание в соединительном проводе	
		Обрыв кабельной проводки	
F12	Неисправность датчика температуры воды в контуре ГВС	Датчик поврежден	Проверьте кабель датчика или замените датчик.
		Короткое замыкание в соединительном проводе	
		Обрыв кабельной проводки	
F17 A13	Неисправность датчика дымовых газов	Датчик поврежден	Проверьте кабельные соединения датчика дымовых газов или замените его.
		Короткое замыкание в соединительном проводе	
		Обрыв кабельной проводки	
A14	Сработало предохранительное устройство, установленное в дымоходе	Возникновение неисправности F03 3 раза в течение последних 24 часов	См. неисправность F03
A23	Оптимальное давление воды не было достигнуто за предусмотренное время	Проблемы с водоснабжением	Проверьте подключение к водопроводу
		Заливной клапан застыл в закрытом положении	Проверьте заливной клапан и реле управления клапаном
A24	Давление воды восстанавливалось более 3 раз за 24 часа	Утечки в системе отопления	Проверьте наличие утечек из системы отопления
		Поврежден теплообменник ГВС	Проверьте теплообменник
A26	Чрезмерное давление воды более 3 раз за час	Слишком высокое давление Расширительный бак пуст или поврежден	Частично слейте воду из системы
		Расширительный бак пуст или поврежден	Проверьте расширительный бак
F34	Напряжение питания ниже 170 В	Неисправности в сети электропитания	Проверьте состояние системы электропитания.
F20 F37	Слишком низкое давление воды в системе	Слишком низкое давление	Заполните систему
		Реле давления воды/датчик давления не подсоединен или поврежден	Проверьте реле давления воды/датчик давления.
F39	Неисправность внешнего датчика	Датчик поврежден или короткое замыкание в соединительном кабеле	Проверьте кабель датчика или замените датчик.
		Отсоединен датчик после активации режима плавающей температуры	Снова подсоедините внешний датчик или отключите режим плавающей температуры.
F41	Срабатывание защиты по причине максимальной ДЕЛЬТА Т.	Поврежден датчик температуры воды в системе отопления	Проверьте правильность положения и исправность датчика температуры воды в системе отопления.
		Повреждение датчика температуры обратной воды	Проверьте правильность установки и исправность датчика температуры обратной воды.
		Отсутствие циркуляции воды в системе отопления	Проверьте циркуляционный насос
		Наличие воздуха в системе	Стравите воздух из системы.
F21 F40	Слишком высокое давление воды в системе	Слишком высокое давление	Частично слейте воду из системы
		Заливной клапан застыл в открытом положении	Проверьте заливной клапан и реле управления клапаном
		Расширительный бак поврежден или пуст	Проверьте расширительный бак



Код неисправности	Неисправность	Возможная причина	Способ устранения
F36 A42	Срабатывание защиты при контроле датчиков	Повреждение или отсоединение датчика температуры подачи/возврата воды	Проверьте правильность расположения и функционирования датчика температуры подачи/возврата воды
		Повреждение или отсоединение датчика температуры обратной воды	Проверьте правильность расположения и работы датчика обратной воды
F43	Сработала защита теплообменника	Отсутствие циркуляции H ₂ O в системе	Проверьте циркуляционный насос
		Наличие воздуха в системе	Стравите воздух из системы.
F47	Ошибка датчика давления воды	Датчик давления воды отсоединен	Проверьте проводку датчика давления воды
		Датчик давления воды поврежден	Проверьте датчик давления воды
F51	Низкое давление воды с параметром b06 = 3 или 4	Слишком низкое давление	Заполните систему
		Вторичное реле давления воды отсоединено или повреждено	Проверьте реле давления воды/датчик давления
		Неверный параметр	Проверьте правильность настройки параметра
F50 - F53	Неисправность предельного термостата с параметром b06 = 1 или 4	Отсутствие или недостаточность циркуляции воды в системе	Проверьте циркуляционный насос
		Наличие воздуха в системе	Стравите воздух из системы.
		Неверный параметр	Проверьте правильность настройки параметра
F57 - A56	Сбой калибровки	Неверные параметры	Проверьте параметры и выполните 100%-ную калибровку.
		Электрод неправильно расположен или поврежден.	Проверьте расположение электрода, а при необходимости, замените его. После замены повторите калибровку 100%.
	Процедура калибровки не завершена.	Недостаточная циркуляция в первичном контуре или недостаточный отвод во время калибровки	Сбросьте неисправность. Откройте кран горячей воды и подождите, пока пламя перестанет мигать (около 2 минут).
F58 - A61	Неисправность блока управления	Внутренняя ошибка блока управления	Проверьте заземление. Проверьте электрод. При необходимости, замените блок управления.
A54 - A55 - A63	Неисправность блока управления	Внутренняя ошибка блока управления	Попробуйте отключить котел на 10 секунд от электропитания, а при необходимости, замените блок управления.
F67		Устройство BCC Service key подключено.	Загрузите параметры.
F65 - A68	Ошибка BCC Service key	Ошибка при загрузке файла BCC Service key.	Повторите процедуру загрузки в течение 5 минут с момента подачи электропитания на котел и при необходимости замените BCC Service key.
A62	Нет связи между электронной аппаратурой и газовым клапаном	Блок управления не подсоединен	Выполните подключение блока управления к клапану. Проверьте правильность подключения проводов
		Вышел из строя газовый клапан	Замените клапан
A64	Превышение максимального количества последовательных сбросов.	Превышение максимального количества последовательных сбросов.	Отключите котел от электропитания на 60 секунд , а затем снова подключите его.
F66		Загрузка встроенной программы не удалась.	Заново загрузите встроенное ПО или замените плату.

4. Характеристики и технические данные

4.1 Размеры и соединения

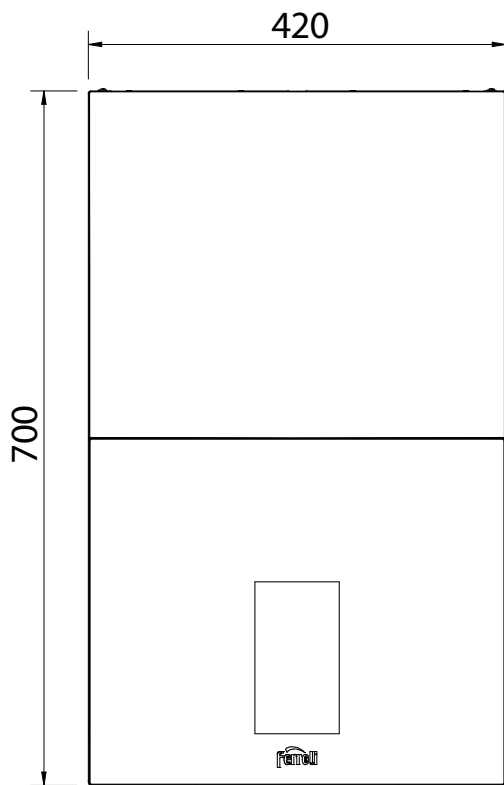


рис. 35- Вид спереди

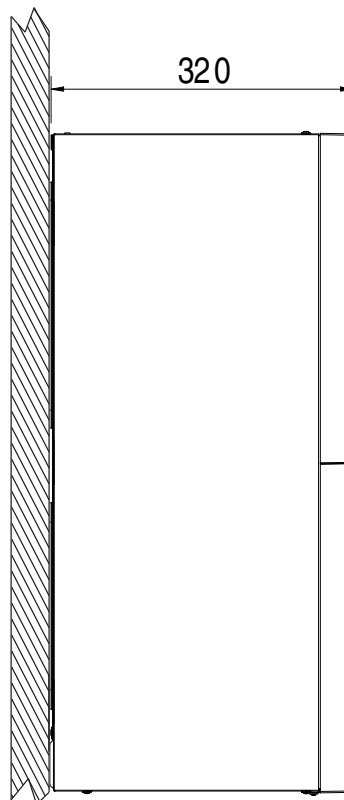


рис. 36- Вид сбоку

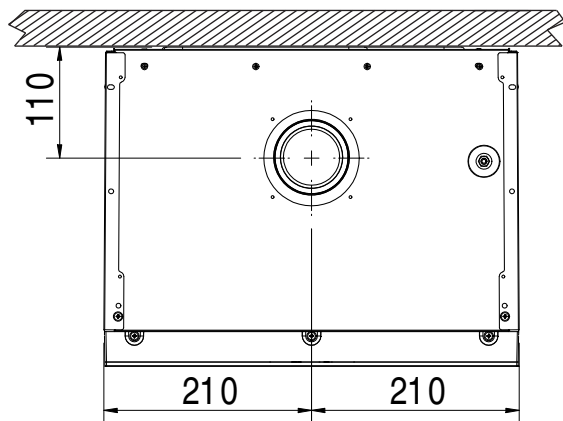


рис. 37- Вид сверху

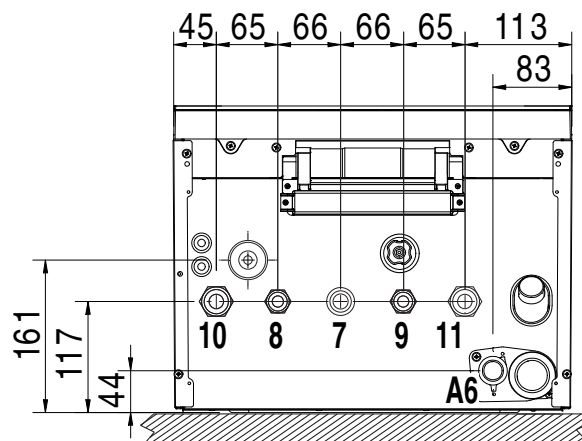


рис. 38- Вид снизу

- 7 Подвод газа - Ø3/4"
- 8 Выход воды ГВС - Ø1/2"
- 9 Вход воды ГВС - Ø1/2"
- 10 Подача в систему - Ø3/4"
- 11 Возврат из системы - Ø3/4"
- A6 Патрубок для слива конденсата

Металлический шаблон (код 046049X0) и стенные отверстия

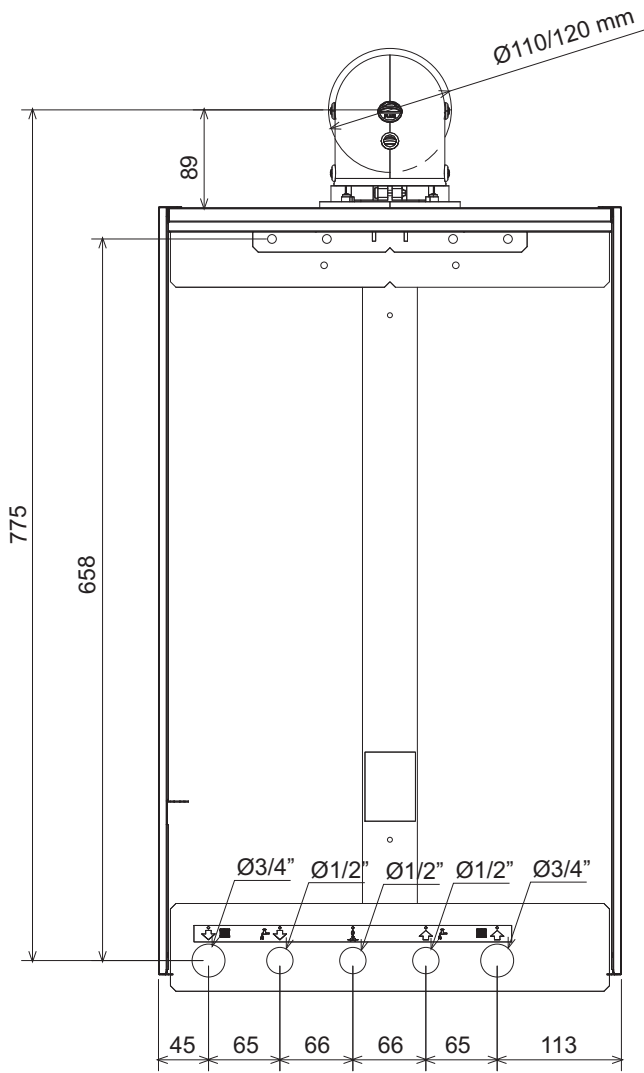


рис. 39

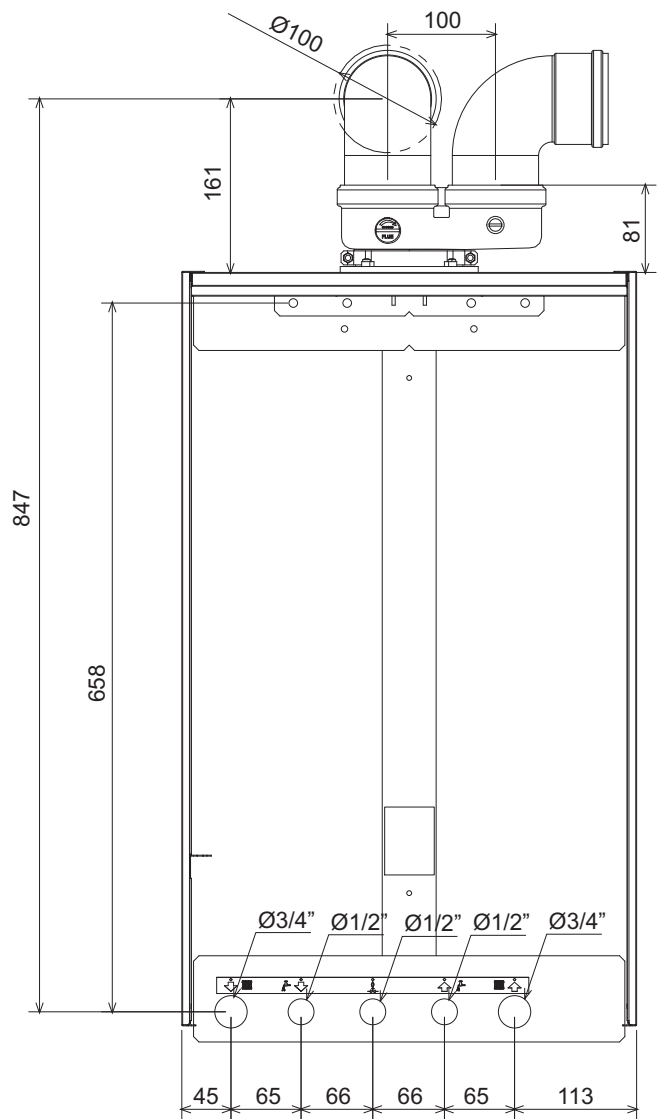


рис. 40

Бумажный шаблон и отверстия в стене

Бумажный шаблон для сверления стен поставляется в комплекте с котлом.

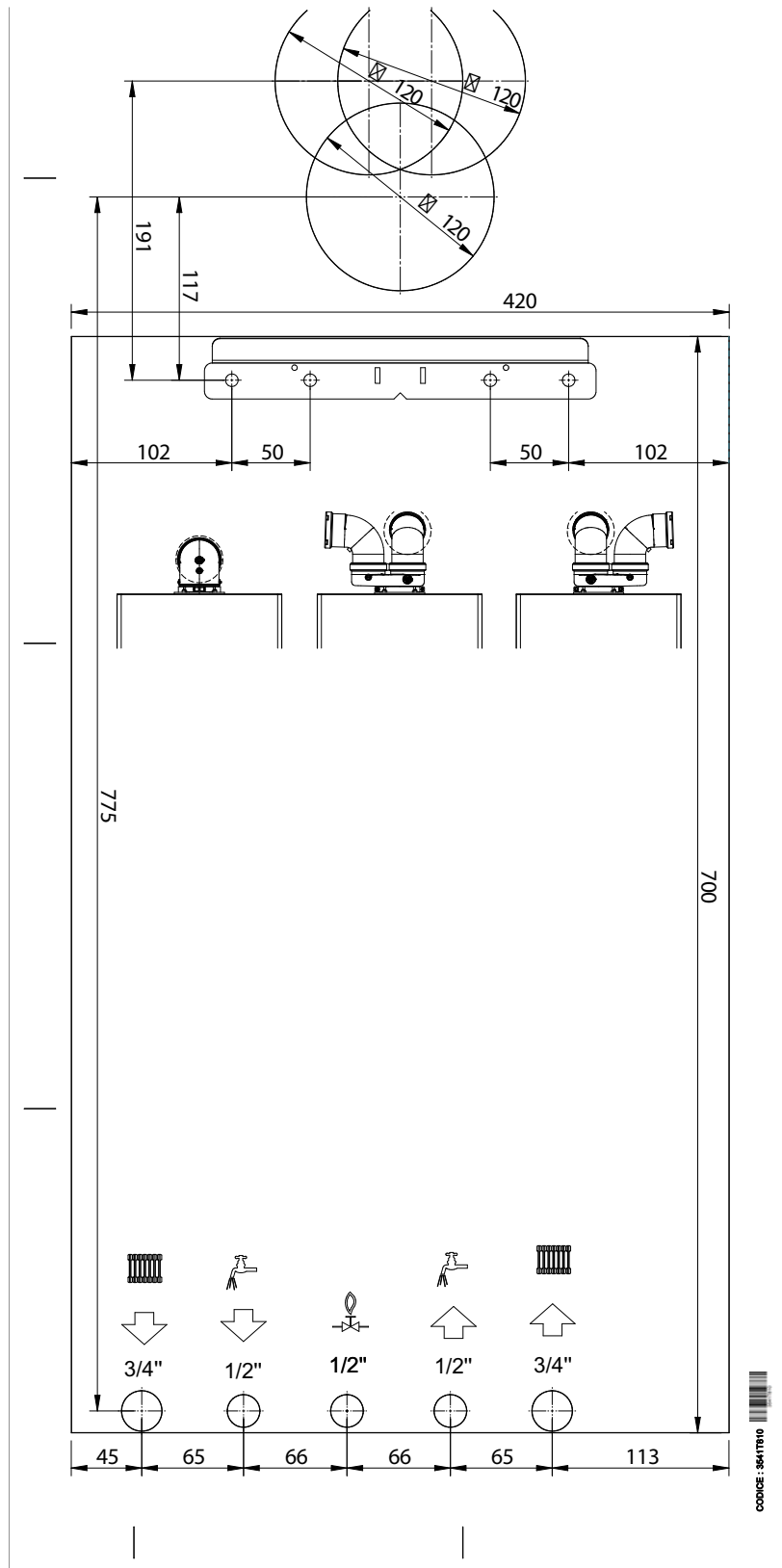


рис. 41- Бумажный шаблон



4.2 Общий вид

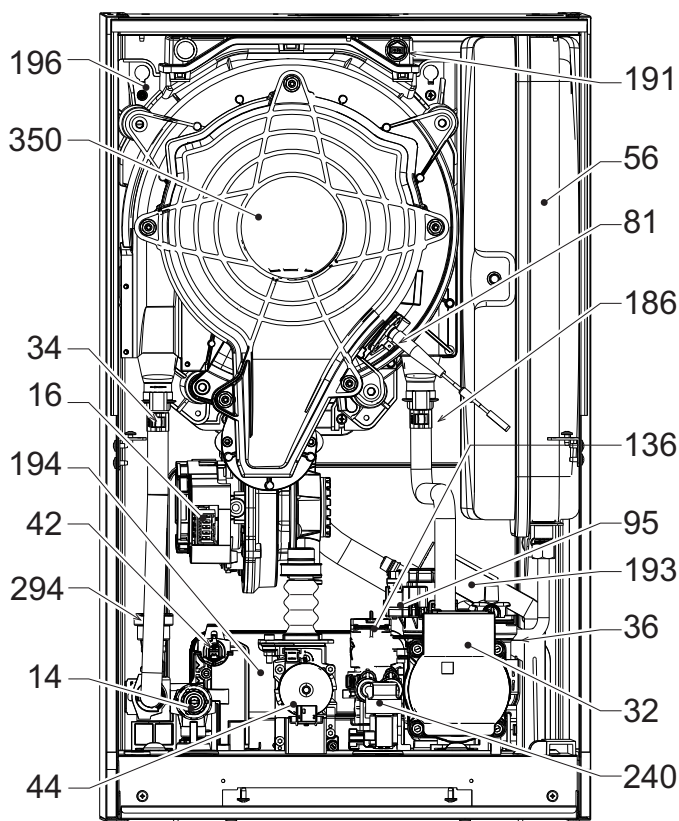


рис. 42- Общий вид

- 14 Предохранительный клапан
- 16 Вентилятор
- 32 Циркуляционный насос системы отопления
- 34 Датчик температуры воды отопления
- 36 Автоматический воздухоотвод
- 42 Датчик температуры воды ГВС
- 44 Газовый клапан
- 56 Расширительный бак
- 81 Поджигающий/ионизационный электрод
- 95 Распределительный клапан
- 136 Расходомер
- 145 Гидрометр
- 186 Датчик температуры обратной воды
- 191 Датчик температуры дымовых газов
- 193 Сифон
- 194 Теплообменник воды ГВС
- 196 Поддон для конденсата
- 240 Электрический клапан залива воды в систему отопления
- 294 Датчик давления
- 350 Узел «Горелка/Вентилятор»

4.3 Гидравлический контур

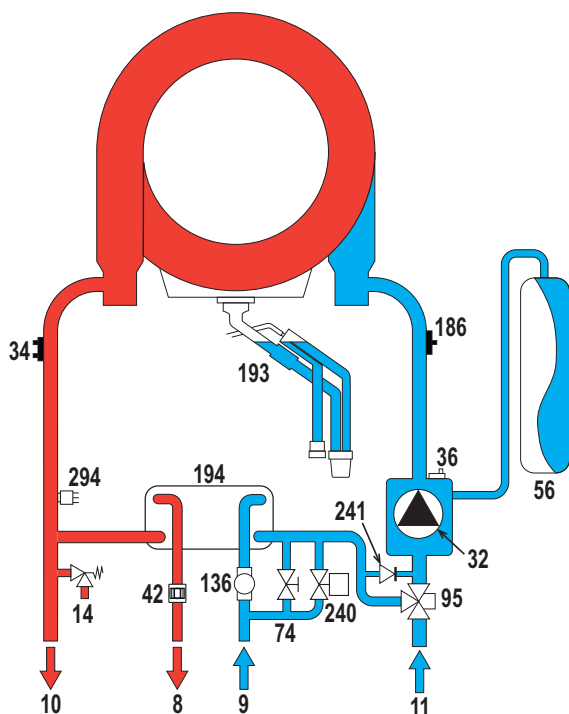


рис. 43- Гидравлический контур

- 8 Выход воды ГВС
- 9 Вход воды ГВС
- 10 Подача в систему
- 11 Возврат из системы
- 14 Предохранительный клапан
- 32 Циркуляционный насос системы отопления
- 34 Датчик температуры воды отопления
- 36 Автоматический воздухоотвод
- 42 Датчик температуры воды ГВС
- 56 Расширительный бак
- 74 Вентиль для заполнения системы
- 95 Распределительный клапан
- 136 Расходомер
- 186 Датчик температуры обратной воды
- 193 Сифон
- 194 Теплообменник воды ГВС
- 240 Электрический клапан залива воды в систему отопления
- 241 Автоматический перепуск (внутри блока насоса)
- 294 Датчик давления

4.4 Таблица технических данных

Таблица 9- Таблица технических данных

Параметр	Единица измерения	BLUEHELIX MAXIMA 24C	BLUEHELIX MAXIMA 28C	BLUEHELIX MAXIMA 34C	
ИДЕНТИФИКАЦИОННЫЕ КОДЫ ИЗДЕЛИИ		0TSB2MWA	0TSB4MWA	0TSB7MWA	
СТРАНЫ НАЗНАЧЕНИЯ		RU			
КАТЕГОРИЯ ГАЗА		--			
Макс. теплопроизводительность системы отопления	кВт	20,4	24,5	30,6	Q
Мин. теплопроизводительность системы отопления	кВт	2,9	2,9	2,9	Q
Макс. тепловая мощность системы отопления (80/60°C)	кВт	20,0	24,0	30,0	P
Мин. тепловая мощность системы отопления (80/60°C)	кВт	2,8	2,8	2,8	P
Макс. тепловая мощность системы отопления (50/30°C)	кВт	21,7	26,0	32,5	
Мин. тепловая мощность системы отопления (50/30°C)	кВт	3,1	3,1	3,1	
Мин. расход тепла в режиме ГВС	кВт	25,0	28,5	34,7	
Мин. расход тепла в режиме ГВС	кВт	2,9	2,9	2,9	
Макс. тепловая мощность системы ГВС	кВт	24,5	28,0	34,0	
Мин. тепловая мощность системы ГВС	кВт	2,8	2,8	2,8	
КПД Pmax (80-60°C)	%	98,1	98,1	97,9	
КПД Pmin (80-60°C)	%	98,0	98,0	98,0	
КПД Pmax (50-30°C)	%	106,1	106,1	106,1	
КПД Pmin (50-30°C)	%	107,5	107,5	107,5	
Кпд 30%	%	109,7	109,7	109,5	
Давление подачи газа на G20	мбар	20	20	20	
Макс. расход газа на G20	м³/ч	2,65	3,02	3,67	
Мин. расход газа на G20	м³/ч	0,31	0,31	0,31	
CO ₂ - G20	%	-	-	-	
Давление подачи газа на G31	мбар	37	37	37	
Макс. расход газа на G31	кг/ч	1,94	2,21	2,70	
Мин. расход газа на G31	кг/ч	0,23	0,23	0,23	
CO ₂ - G31	%	-	-	-	
Класс по выбросам NOx	-	6	6	6	NOx
Макс. рабочее давление в системе отопления	бар	3,0	3,0	3,0	PMS
Мин. рабочее давление в системе отопления	бар	0,8	0,8	0,8	
Макс. температура регулировки отопления	°C	95	95	95	tmax
Объем воды в системе отопления	л	2,9	2,9	4,3	
Вместимость расширительного сосуда системы отопления	л	8	8	10	
Предварительное давление расширительного сосуда системы отопления	бар	0,8	0,8	0,8	
Макс. рабочее давление в системе ГВС	бар	9	9	9	PMW
Мин. рабочее давление в системе ГВС	бар	0,3	0,3	0,3	
Расход ГВС при Dt 25°C	л/мин	14,0	16,1	19,5	
Расход ГВС при Dt 30°C	л/мин	11,7	13,4	16,2	D
Класс защиты	IP	X4D	X4D	X4D	
Напряжение питания	В/Гц	230 В/50 Гц	230 В/50 Гц	230 В/50 Гц	
Потребляемая электрическая мощность	Вт	73	82	99	
Порожний вес	кг	28	28	32	
Тип агрегата		C10-C11-C13-C23-C33-C43-C53-C63-C83-C93-B23-B33			
Давление установки дымовых труб C10-C11	Па	77	80	79	



4.5 Диаграммы

Остаточный напор, достигаемый в системе

BLUEHELIX MAXIMA 24C и BLUEHELIX MAXIMA 28C

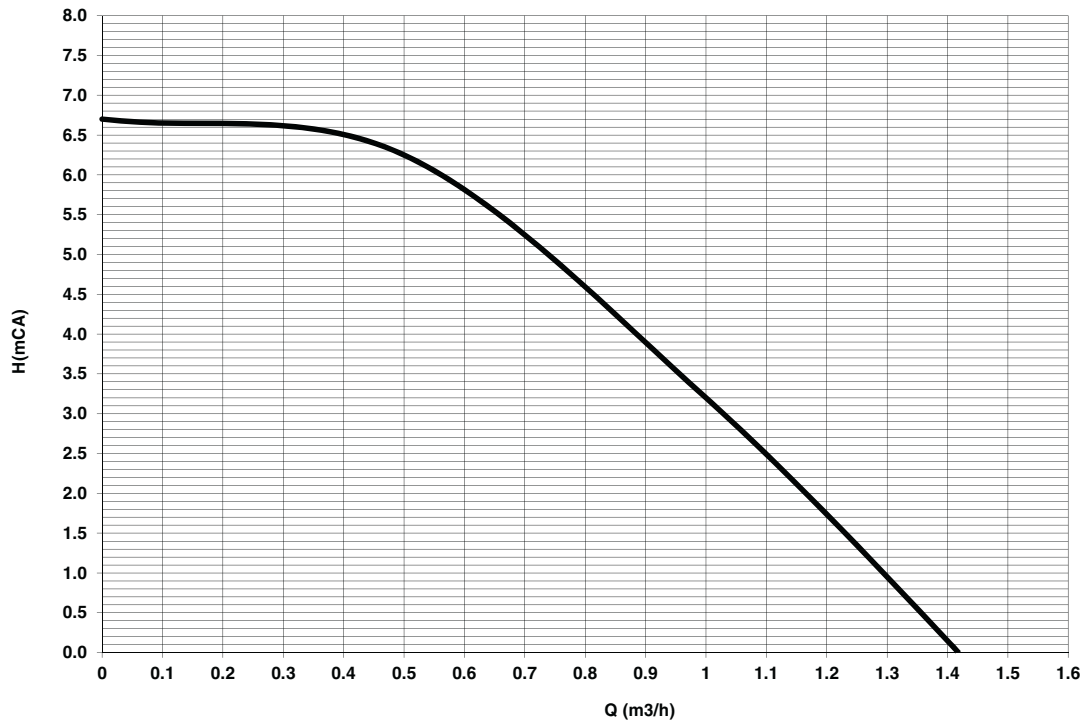


рис. 44- Остаточный напор, достигаемый в системе

BLUEHELIX MAXIMA 34C

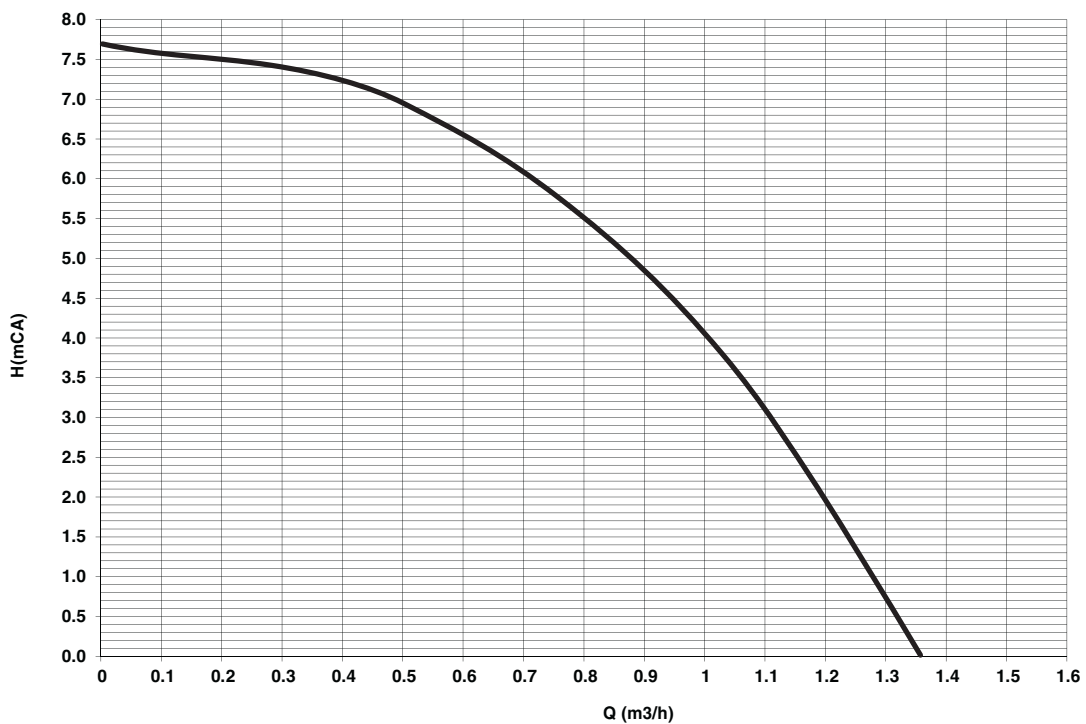


рис. 45- Остаточный напор, достигаемый в системе

4.6 Электрическая схема

рис. 46

- 16 Вентилятор
- 32 Циркуляционный насос системы отопления
- 34 Датчик температуры воды отопления
- 42 Датчик температуры воды ГВС
- 44 Газовый клапан
- 81 Поджигающий/ионизационный электрод
- 95 Распределительный клапан
- 136 Расходомер
- 138 Внешний датчик (опция)
- 139 Устройство дистанционного управления с таймером/Шлюз
- 186 Датчик температуры обратной воды
- 191 Датчик температуры дымовых газов
- 240 Электромагнитный клапан загрузки
- 288 Противообледенительный комплект
- 294 Датчик давления
- A Переключатель ВКЛ/ВЫКЛ (настраиваемый)



Внимание: Перед подключением термостата температуры воздуха в помещении или устройства дистанционного управления с таймером удалите перемычку на клеммной колодке.

При необходимости подключения большего количества зон гидравлической системы, управляемых термостатами с чистым контактом, и использования таймера для дистанционного управления котлом, необходимо подключить чистые контакты зон к клеммам 1-2, а таймер к клеммам 5-6.

ВСЕ ПОДКЛЮЧЕНИЯ К КЛЕММНОЙ КОЛОДКЕ ДОЛЖНЫ ОСУЩЕСТВЛЯТЬСЯ ПОСРЕДСТВОМ ЧИСТЫХ КОНТАКТОВ (НО 230 В).



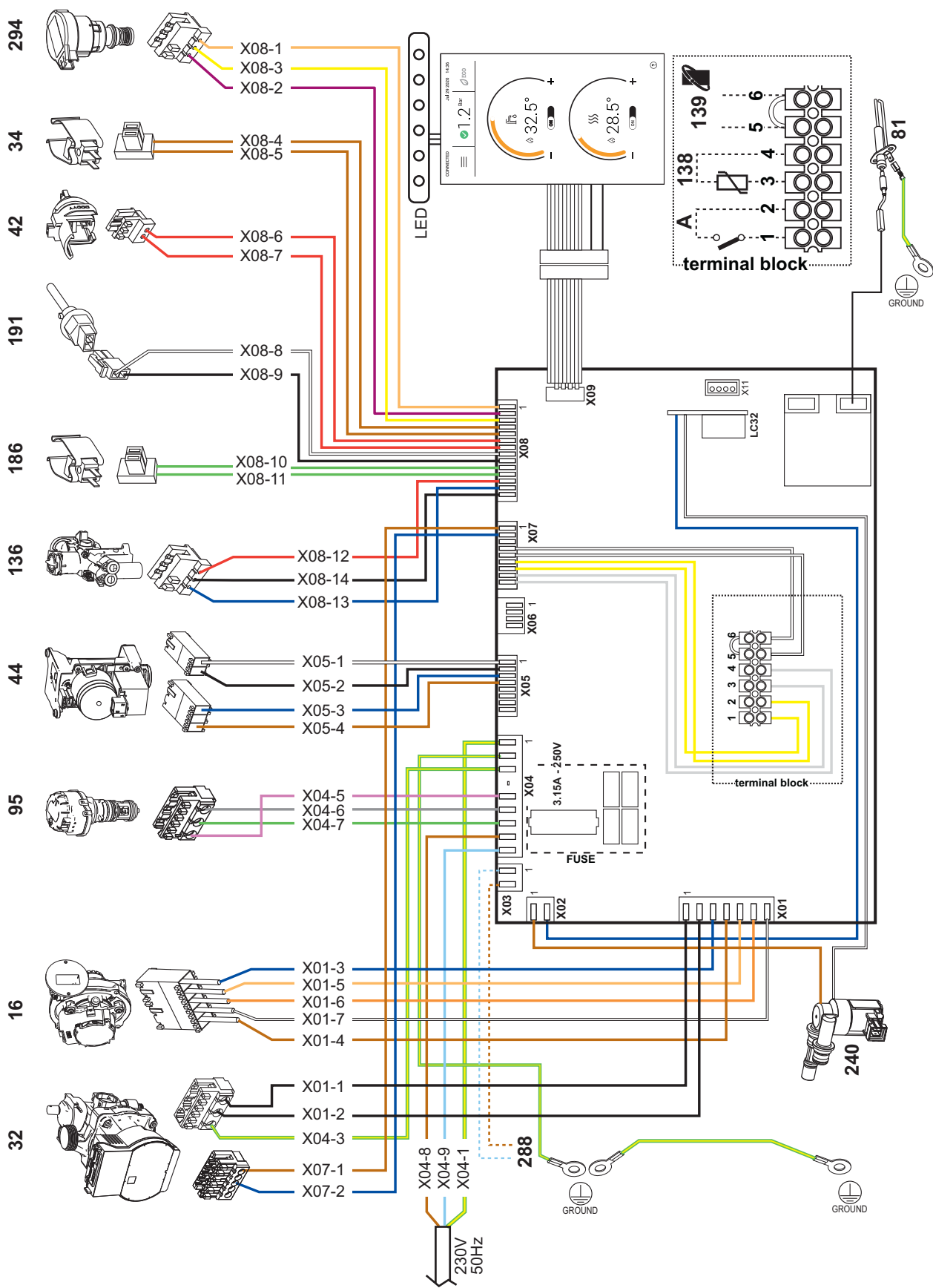


рис. 46- Электрическая схема

The logo for Ferroli, featuring the word "ferroli" in a bold, lowercase, sans-serif font. A grey, curved swoosh arches over the top of the letters "e" and "r".

FERROLI S.p.A.

Via Ritonda 78/a
37047 San Bonifacio - Verona - ITALY
www.ferroli.com

The logo for the Eurasian Conformity (Eurasian Conformity) certification, consisting of the letters "EAC" in a bold, stylized, blocky font.

Организация, уполномоченная производителем на принятие претензий от потребителя: ИЗАО "ФерролиБел". УНП 690655161.
Адрес: улица Заводская, дом 45, город Фаниполь, Дзержинский район, Минская область, Республика Беларусь, 222750.
Телефон: +375 (17) 169-79-49, адрес электронной почты: ferroli@ferroli.by.

Сделано в Италии