

Carboma



Africa

Настольные тепловые витрины МАРМИТ

Кубический дизайн
для кафе, булочных, бистро,
ресторанов, отделов кулинарии
в супермаркетах

Отличная обзорность витрины,
создающая «вкусную экспозицию»
выставляемого товара,
обеспечивается благодаря
стеклянному колпаку

Установленная температура в
объеме поддерживает выпечку,
готовое блюдо в тёплом состоянии
продолжительное время

Функция HWB thermal water bath
(«водяная баня») – подогреваемая
емкость, наполненная водой,
предотвращает продукт от
высыхания

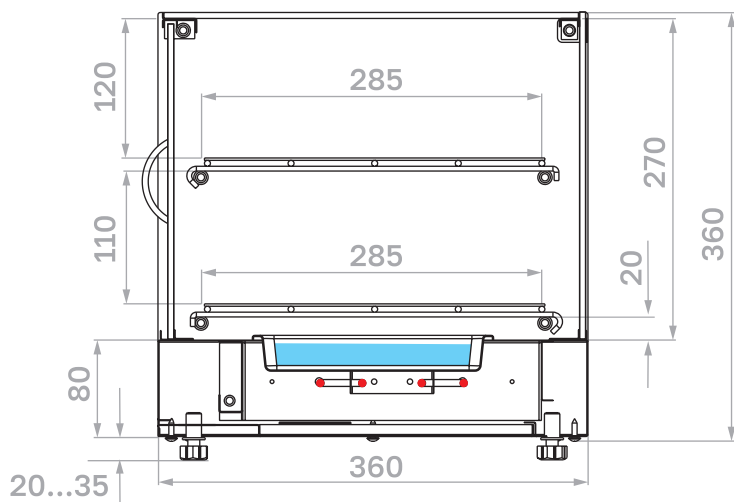


Особенности конструкции



Технические характеристики

Модель	Общая длина, мм	Мощность нагревательного элемента, Вт	Рабочая температура, °C
АС36 HWB 0,6-1	560	700	+30...+90
АС36 HWB 0,6-1 (4 створки)	560	700	+30...+90



Опции

2 полки - решетки