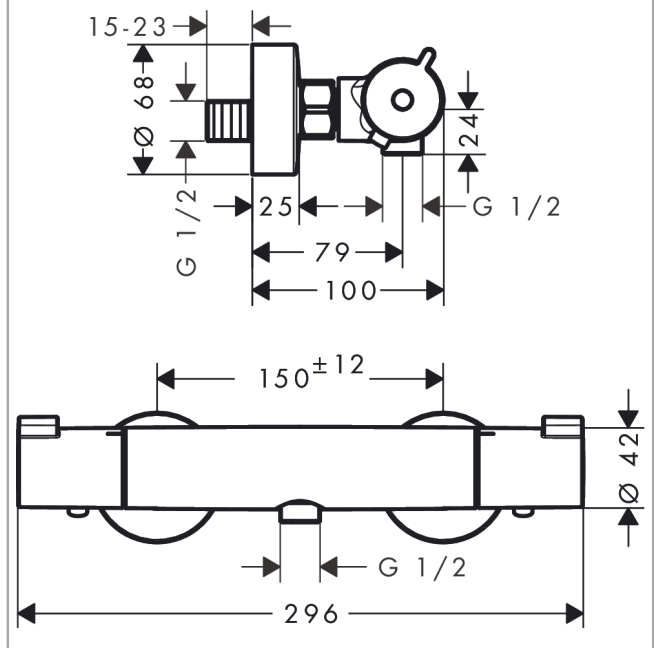


Ecostat**Термостат для душа Ecostat 1001 CL, BM**Поверхности : **хром** Артикульный номер: **13211000****Описание****Характеристики**

- 1 потребитель
- кнопка Ecostop ограничивает расход воды до 10 л/мин
- максимальный расход воды при 3 барах: 16 л/мин
- расход воды у ручного душа при давлении 3 бар: 16 л/мин
- картридж термостата, с керамическим вентилем 180°
- предохранительный ограничитель при 40°C
- регулируемое ограничение температуры
- клапан обратного тока воды
- с шумопоглотителем
- материал рукояток: металл
- вид соединения: S-образные эксцентрики
- межосевое подключение: 150 мм ± 12 мм
- мин. рабочее давление: 1 бар
- макс. рабочее давление: 10 бар
- грязеулавливающий фильтр входит в комплект поставки

Продукт**Чертеж**

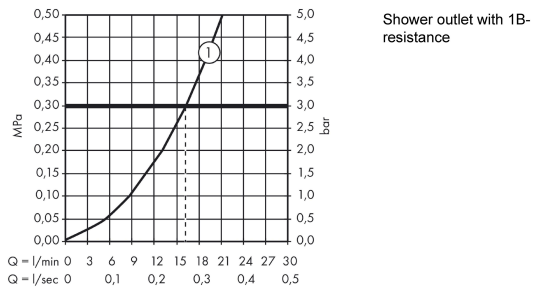
Ecostat

Термостат для душа Ecostat 1001 CL, BM

Поверхности : **хром** Артикульный номер: **13211000**



График расхода воды



Ecostat

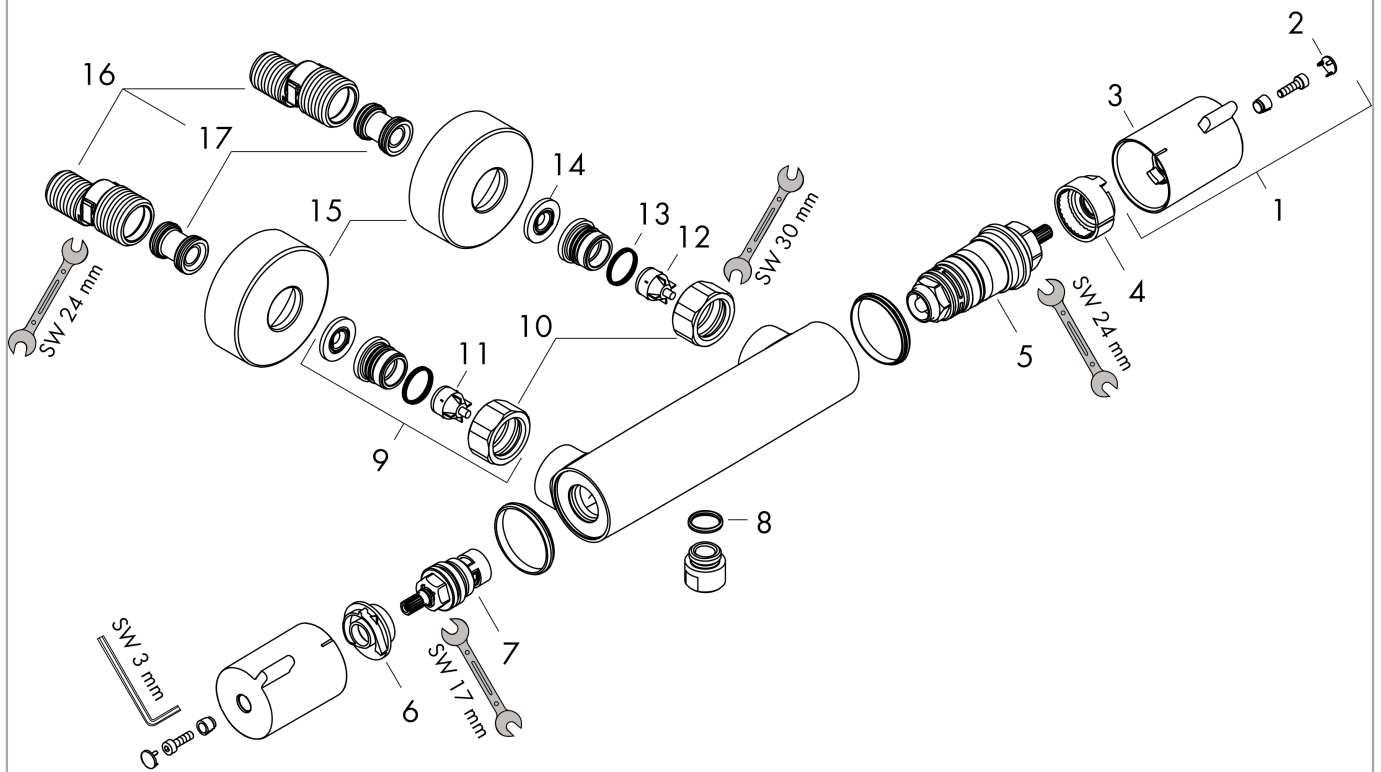
Термостат для душа Ecostat 1001 CL, BM

Поверхности : **хром** Артикульный номер: **13211000**



Покомпонентное изображение

Год выпуска: >09/19



Ecostat**Термостат для душа Ecostat 1001 CL, BM**Поверхности : **хром** Артикульный номер: **13211000****Перечень запасных частей**

Год выпуска: >09/19

Позиция	Описание	Артикульный номер	PC	PU
1	handle	92836000	-	1
2	cover cap	95433000	-	1
3	pushbutton	92848000	-	1
4	safety set for temperature control	95041000	-	1
5	thermostat cartridge	94282000	-	1
6	safety set for flow control	95042000	-	1
7	shut off unit	94149000	-	1
8	O-ring 14x2	98129000	-	1
9	set of unions	94285000	-	1
10	set of nuts	96157000	-	1
11	non return valve (pressure-resistant up to 2 MPa)	93136000	-	1
12	non return valve	96737000	-	1
13	O-ring 17x1,5	98137000	-	1
14	filter packing	96922000	-	1
15	escutcheon Ø 68 mm	96467000	-	1
16	noise reduction	96429000	-	1
17	set of S-unions (±12 mm)	94140000	-	1