

ПАСПОРТ

**КЛАПАН ОБРАТНЫЙ ЧУГУННЫЙ
ДВУХСТВОРЧАТЫЙ
МЕЖФЛАНЦЕВЫЙ**

Предприятие изготовитель: Chengde Rui Mai Trading Co., Ltd.
 Адрес: ROOM 311, UNIT 5, 1-1# BUILDING, ZHONGXING ROAD,
 SHUANGQIAO DISTRICT CHENGDE CITY, HEBEI CHINA, Китай
 Продавец: ООО «Сантехкомплект»
 Адрес: 142701, Московская область, г. Видное, Белокаменное ш., д. 1

1. Назначение.

1.1. Клапан обратный предназначен для предотвращения обратного потока рабочей среды в трубопроводах и не является запорной арматурой.

2. Технические данные.

Таблица №1. Технические данные обратных клапанов.

Ду	40÷600
Р _у , кг/см ²	16
Рабочая среда	вода
Присоединение	межфланцевое
Рабочая температура, °С	От -10 до +130
Класс герметичности	«А» по ГОСТ 9544-2015

Таблица №2. Спецификация материалов обратных клапанов (Рис.1).

№	Наименование детали	Материал
1	Корпус	Серый чугун
2	Ось	Нержавеющая сталь
3	Двухстворчатый диск	Серый чугун
4	Уплотнение диска	EPDM
5	Пружина	Нержавеющая сталь

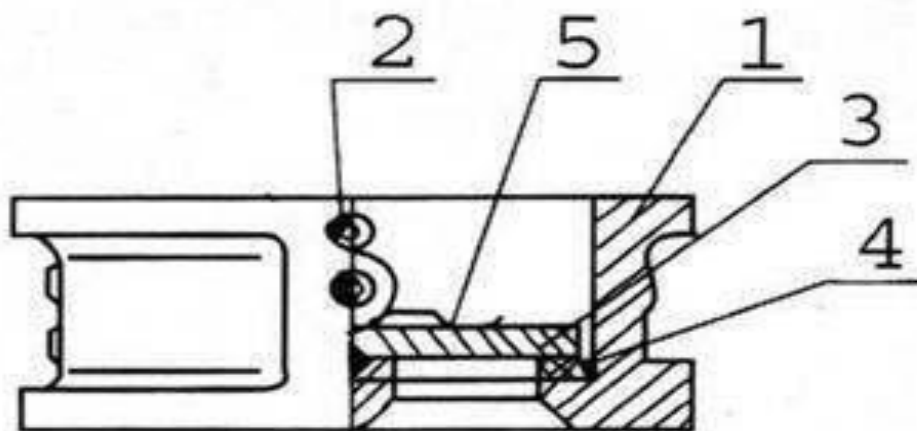


Рис. 1

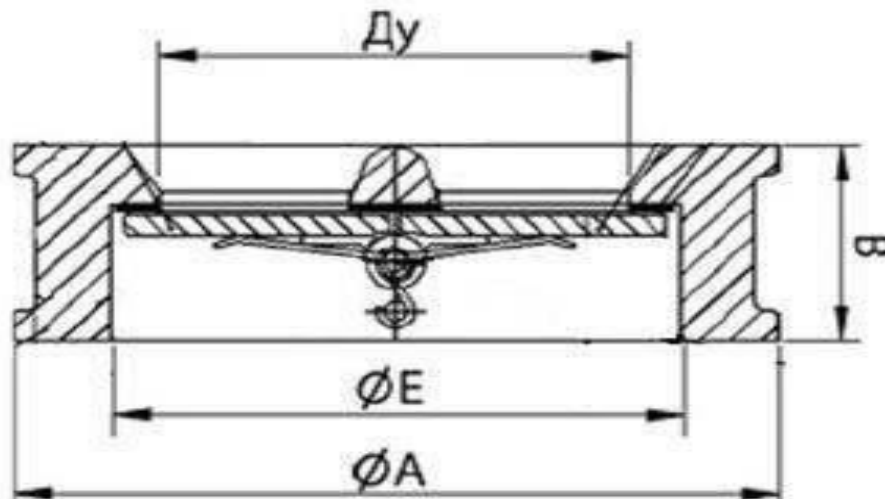


Рис.2

Таблица №2. Габаритные и весовые характеристики обратных клапанов (Рис.2).

Ду	40	50	65	80	100	125	150	200	250	300	350	400	500	600
А, мм	89	100	114	125	153	180	205	270	322	373	434	485	590	690
Е, мм	67	67	82	96	117	146	171	255	264	312	366	412	507	626
В, мм	43	39	45	59	59	71	70	85	108	110	125	135	155	178
Вес, кг	0,8	0,98	1,34	1,78	2,8	3,09	5,2	9,4	16,5	21,5	39	45	110	153
P_{\min} открытия клапана, кг/см ²	0,044	0,044	0,044	0,040	0,038	0,036	0,033	0,031	0,029	0,027	0,025	0,023	0,021	0,019

3. Устройство и принцип работы.

3.1 Обратный клапан представляет собой устройство, состоящее из двух полукруглых подпружиненных створок (3) перемещающихся в корпусе в виде кольца (1). Конструкция выполнена, таким образом, что при обратном потоке рабочей среды в трубопроводе, происходит срабатывание клапана (захлопываются створки), при этом перекрывается проходное сечение трубопровода.

3.2 Уплотнение седла клапана (4), обеспечивающее герметичное запираение створок клапана при срабатывании, выполняется из материала EPDM, обеспечивающего работу клапана при заданных температурах среды.

3.3. Обратный клапан монтируется между фланцами трубопровода через уплотнительные прокладки.

3.4. Створки изготовлены из серого чугуна с защитным покрытием, смонтированы на центральной оси (2), под действием пружины (5) прижаты к седлу клапана. Ось клапана и пружина изготовлены из нержавеющей стали.

4.Монтаж и эксплуатация.

4.1 К монтажу, эксплуатации и обслуживанию клапанов допускается персонал изучивший устройство изделия, правила техники безопасности и требования настоящей инструкции.

4.2 На месте установки клапана должны быть предусмотрены проходы, достаточные для безопасного монтажа и обслуживания.

4.3 Перед установкой клапана необходимо тщательно промыть трубопровод и очистить от загрязнений.

4.4. Обратный клапан может устанавливаться на вертикальном, наклонном и на горизонтальном участках трубопровода, в вертикальном или горизонтальном положении. Направление потока среды должно совпадать с направлением открытия створок клапана.

4.5 При монтаже на горизонтальном трубопроводе ось клапана должна быть в вертикальном положении (Рис.3).



Рис.3

4.6 На вертикальном трубопроводе клапаны устанавливаются при движении потока среды снизу-вверх (на восходящем потоке). Для Ду<150 допускается установка на нисходящем движении потока (Рис.4).



Рис.4

4.7 При эксплуатации необходимо соблюдать следующие условия:

- использовать клапан по назначению и в пределах температуры и давления, указанных в технических данных;
- производить периодические осмотры в сроки, установленные нормами и правилами организации, эксплуатирующей трубопровод;
- не производить работы по устранению дефектов при наличии давления в трубопроводе.

5. Условия хранения и транспортировки.

5.1 Клапан должен храниться в упаковке предприятия-изготовителя согласно условиям 5 по ГОСТ 15150. Воздух в помещении, в котором хранится изделие, не должен содержать коррозионно-активных веществ.

5.2 Транспортирование клапана должно соответствовать условиям хранения 5 по ГОСТ 15150.

6. Утилизация.

6.1 Утилизация изделия (переплавка, захоронение, перепродажа) производится в порядке, установленном Законами РФ от 04 мая 1999 г. № 96ФЗ "Об охране атмосферного воздуха" (в редакции от 01.01.2015), от 24 июня 1998 г. № 89-ФЗ (в редакции от 01.02.2015г) "Об отходах производства и потребления», от 10 января 2002 № 7-ФЗ «Об охране окружающей среды» (в редакции от 01.01.2015), а также другими российскими и региональными нормами, актами, правилами, распоряжениями и пр., принятыми во исполнение указанных законов.

6. Гарантийные обязательства.

7.1. Изготовитель гарантирует соответствие товара настоящему паспорту при соблюдении Потребителем условий эксплуатации, транспортировки и хранения.

7.2. Гарантийный срок эксплуатации 12 месяцев со дня ввода в эксплуатацию, но не более 18 месяцев со дня отгрузки потребителю.

7.3. Гарантийные обязательства распространяются на все дефекты, возникшие по вине завода-изготовителя.

7.4. Гарантия не распространяется на дефекты, возникшие в случаях:

- нарушения паспортных режимов хранения, монтажа, испытания, эксплуатации и обслуживания изделия;
- наличия следов воздействия веществ, агрессивных к материалам изделия;
- наличия повреждений, вызванных пожаром, стихией, форс-мажорными обстоятельствами;
- повреждений, вызванных неправильными действиями потребителя;
- наличия механических повреждений или следов вмешательства в конструкцию изделия.

Кол-во: _____

Дата _____

Подпись: _____

М.П