

FixFit

Шланговое подсоединение без клапана обратного тока E

Поверхности : **матовый белый** Артикульный номер: **27454700**



Описание

Характеристики

- внутренняя часть из металла
- вид соединения: 1/2"
- для душевых шлангов с конической или цилиндрической гайкой с обеих сторон
- материал крышки: пластик

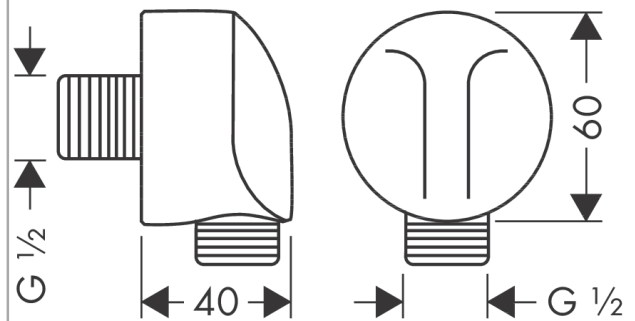
Награды за дизайн



Продукт

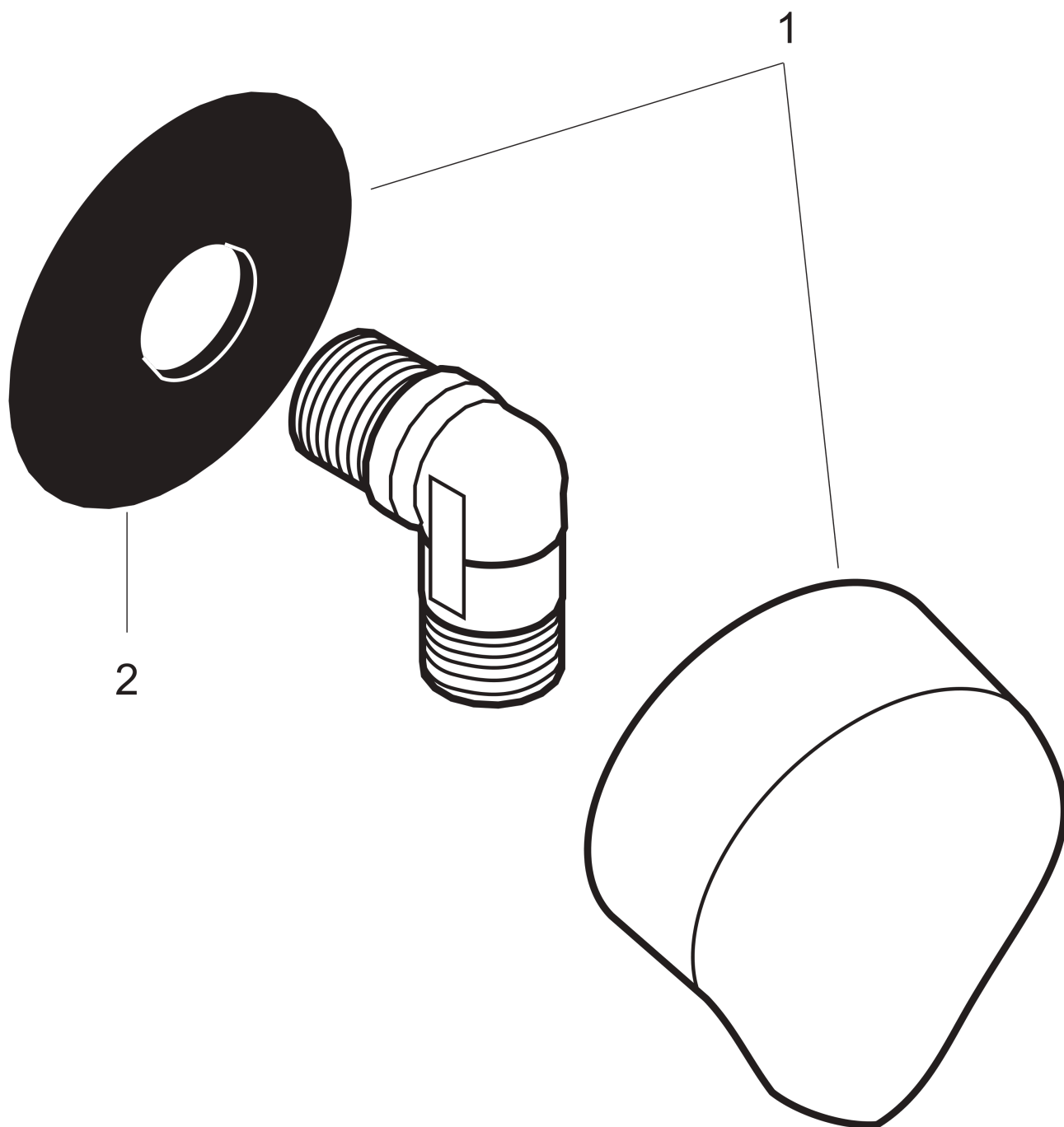


Чертеж



FixFit**Шланговое подключение без клапана обратного тока E**Поверхности : **матовый белый** Артикульный номер: **27454700****Покомпонентное изображение**

Год выпуска: >06/20



FixFit**Шланговое подсоединение без клапана обратного тока E**Поверхности : **матовый белый** Артикульный номер: **27454700****Перечень запасных частей**Год выпуска: **>06/20**

Позиция	Описание	Артикульный номер	PC	PU
1	cover	97454700	-	1
2	support element	98557000	-	1