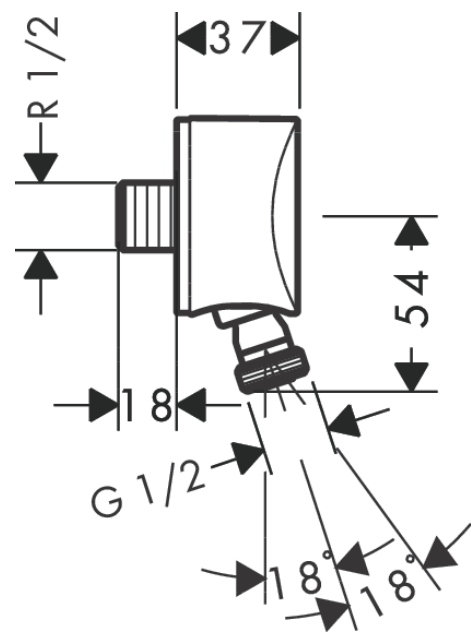


**FixFit****Шланговое подсоединение S с клапаном обратного тока и шарнирным соединением**Поверхности : **хром**    Артикульный номер: **27506000****Описание****Характеристики**

- шарнирное соединение душевого шланга
- пластиковый соединительный уголок с металлическим шарнирным соединением
- защита от обратного тока воды
- вид соединения: 1/2"
- материал крышки: пластик

**Продукт****Чертеж**

## FixFit

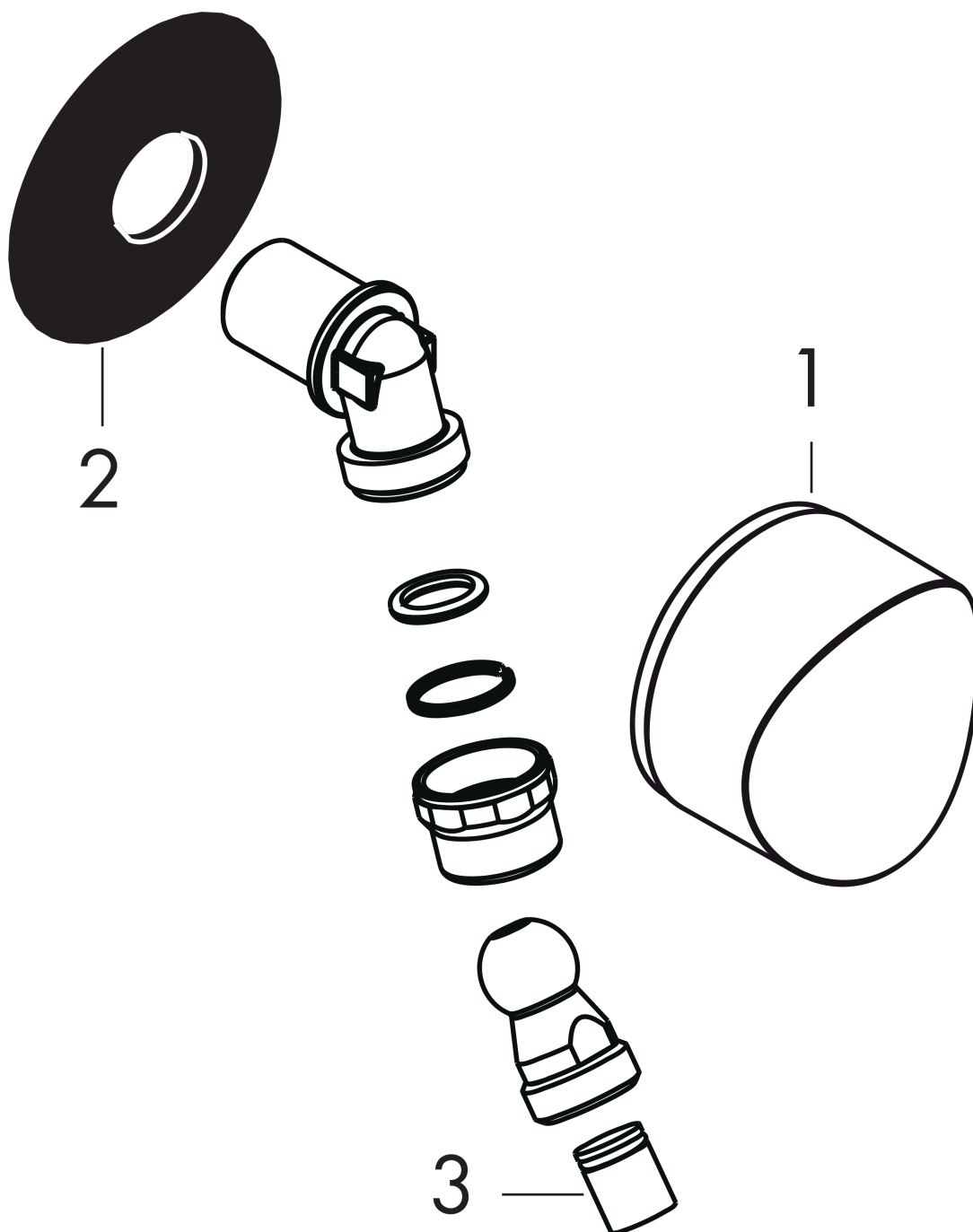
Шланговое подсоединение S с клапаном обратного тока и шарнирным соединением

Поверхности : хром    Артикульный номер: 27506000



## Покомпонентное изображение

Год выпуска: &gt;06/11



**FixFit****Шланговое подсоединение S с клапаном обратного тока и шарнирным соединением**Поверхности : **хром**    Артикульный номер: **27506000****Перечень запасных частей**

Год выпуска: &gt;06/11

Позиция	Описание	Артикульный номер	PC	PU
1	cover	92451000	-	1
2	support element	98557000	-	1
3	non return valve	95699000	-	1