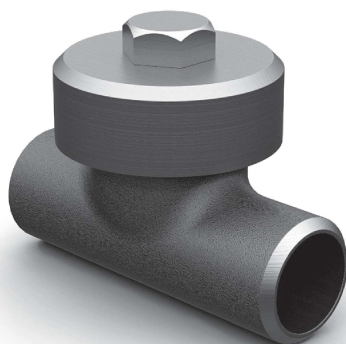


ОГЛАВЛЕНИЕ

	стр.
1. Конденсатоотводчик термодинамический под приварку CA 76013 DN 10 - 50 PN 40	2
2. Конденсатоотводчик термодинамический фланцевый CA 76009 DN 25, 50 PN 100	4
3. Опросный лист.....	7





КОНДЕНСАТООТВОДЧИК ТЕРМОДИНАМИЧЕСКИЙ

DN 10 – 50 PN 40

СА 7601З

45с1Знж, 45нж1Знж

Конденсатоотводчики термодинамические предназначены для автоматического отвода конденсата из паропроводов и пароприемников.

Сведения об изделии

Технические условия	ТУ У 14308859.005-99
Сертификат соответствия*	УкрСЕПРО ГОСТ Р
Разрешение на применение*	ТР ТС 010/2011; ТР ТС 032/2013

Технические характеристики

DN	10; 15; 20; 25; 32; 40; 50
PN, МПа (кгс/см ²)	4,0 (40)
Присоединение к трубопроводу	под приварку

Условия эксплуатации

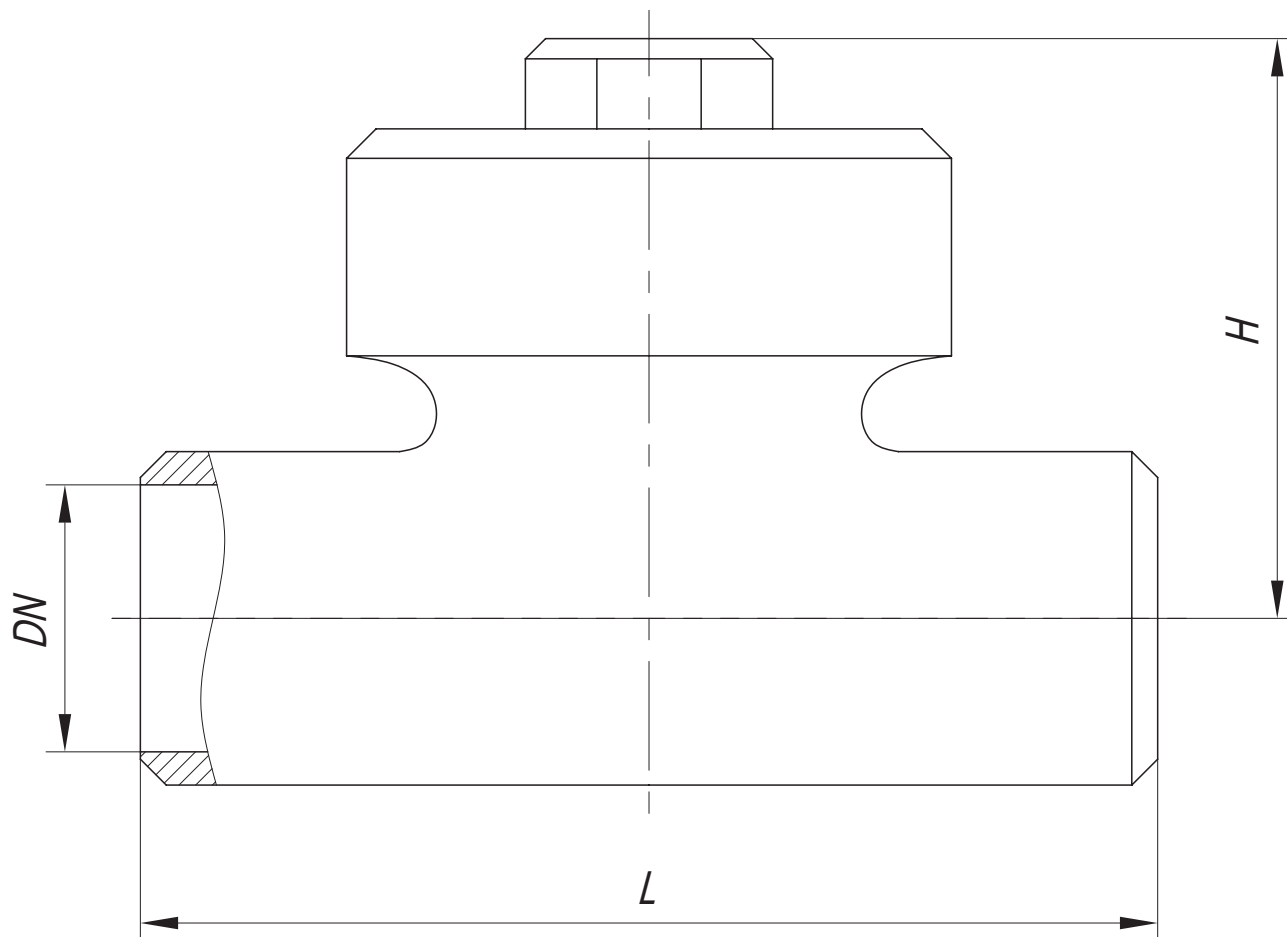
Рабочая среда	конденсат, пар
Температура рабочей среды, °С	до плюс 300
Климатическое исполнение	У2, Т2
Направление подачи рабочей среды	под тарелку
Установочное положение	крышкой вверх

Материалы основных деталей

Наименование детали	Материал
Корпус	сталь 20, 12Х18Н10Т (12Х18Н9Т)
Крышка	сталь 20, 14Х17Н2
Тарелка	сталь 20Х13, 14Х17Н2
Прокладка	паронит ПОН
Наплавка на кольце корпуса	металл по металлу

Показатели надежности

Средний срок службы, лет	10
Средний ресурс до списания, циклов	80000
Средняя наработка на отказ, циклов	13000



CA 76013

Основные габаритные и присоединительные размеры (мм), масса (кг)

DN	L	H	m**
10	70	70	0,8
15	80	70	1,0
20	100	80	1,85
25	100	85	1,85
32	110	95	2,8
40	120	95	4
50	140	110	6

Примечание * Копии действующих сертификатов и разрешений предоставляются по требованию заказчика
 ** Масса, не более

Производитель оставляет за собой право внесения незначительных изменений в конструкцию изделия, не влияющих на его эксплуатационные характеристики.



КОНДЕНСАТООТВОДЧИК ТЕРМОДИНАМИЧЕСКИЙ

DN 25, 50 PN 100

СА 76009

45с22нж

Конденсатоотводчики термодинамические предназначены для автоматического отвода конденсата из паропроводов и пароприемников.

Сведения об изделии

Технические условия	ТУ У 14308859.005-99
Сертификат соответствия*	УкрСЕПРО ГОСТ Р
Разрешение на применение*	ТР ТС 010/2011; ТР ТС 032/2013

Технические характеристики

DN	25; 50
PN, МПа (кгс/см ²)	10,0 (100)
Присоединение к трубопроводу	фланцевое по ГОСТ 12815

Условия эксплуатации

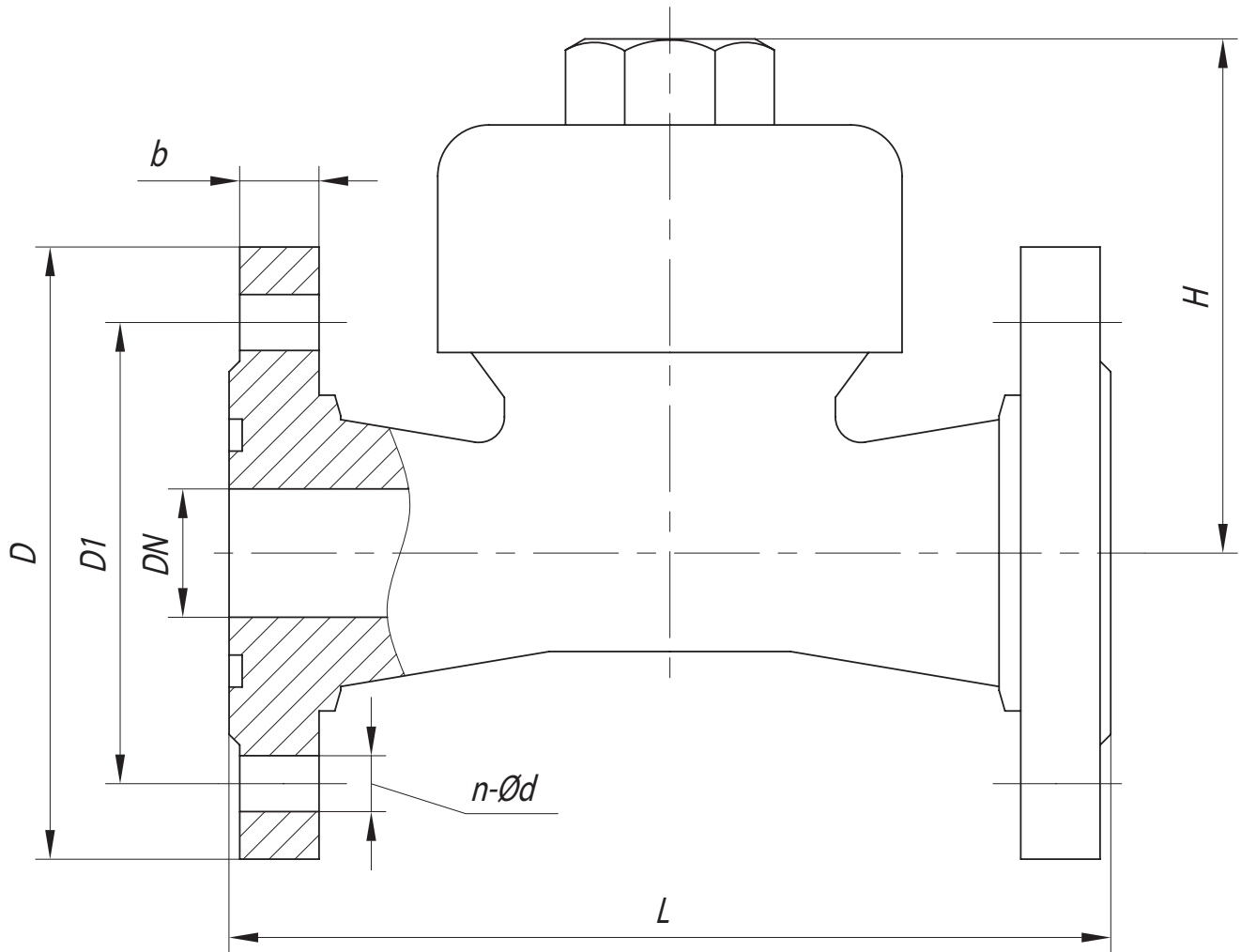
Рабочая среда	конденсат, пар
Температура рабочей среды, °С	до плюс 300
Климатическое исполнение	У2, Т2
Направление подачи рабочей среды	под тарелку
Установочное положение	крышкой вверх

Материалы основных деталей

Наименование детали	Материал
Корпус	сталь 20
Крышка	сталь 20Х13
Тарелка	сталь 20Х13
Прокладка	паронит ПОН
Наплавка на кольце корпуса	металл по металлу

Показатели надежности

Средний срок службы, лет	10
Средний ресурс до списания, циклов	80000
Средняя наработка на отказ, циклов	13000



CA 76009

Основные габаритные и присоединительные размеры (мм), масса (кг)

DN	L	D	D1	b	n - Ød	H	m**
25	200	135	100	22	4 - Ø18	102	7,4
50	250	195	145	25	4 - Ø26	145	19,3

Примечание * Копии действующих сертификатов и разрешений предоставляются по требованию заказчика
 ** Масса, не более

Производитель оставляет за собой право внесения незначительных изменений в конструкцию изделия, не влияющих на его эксплуатационные характеристики.



www.promarmatura.ua