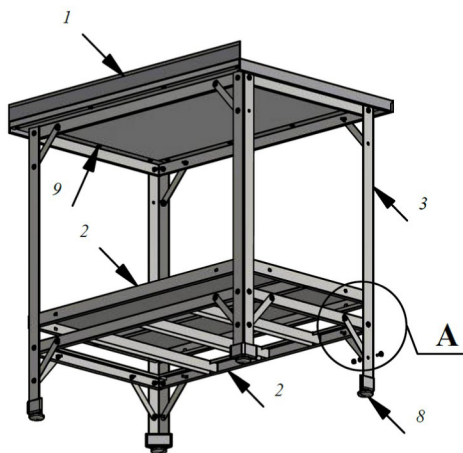


## Инструкция по сборке

### Стол производственный с полкой решетчатой (полкой сплошной) KAYMAN

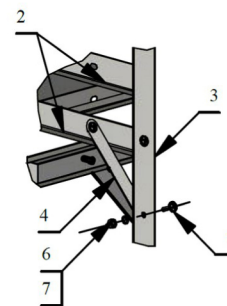
Внимание! Сборку и монтаж оборудования производить в перчатках.



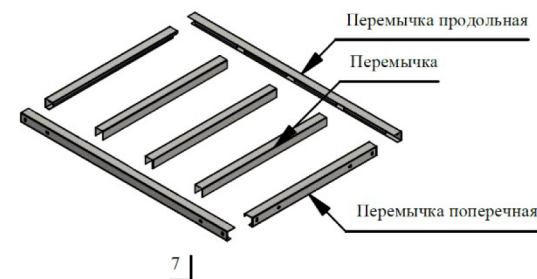
#### Комплектация:

1. Столешница в сборе - **1шт.**
2. Полка-решетка (полка сплошная) - **1шт.**
3. Нога - **4шт.**
4. Укосина - **12шт.**
5. Винт М6х16 - **40шт.**
6. Гайка М6 - **40шт.**
7. Шайба-гровер d6 - **40шт.**
8. Опора регулир. треугольная - **4шт.**
9. Саморез п/с острый с п/ш 4,2х14 – **16шт.**

#### Вид А



#### Полка-решетка

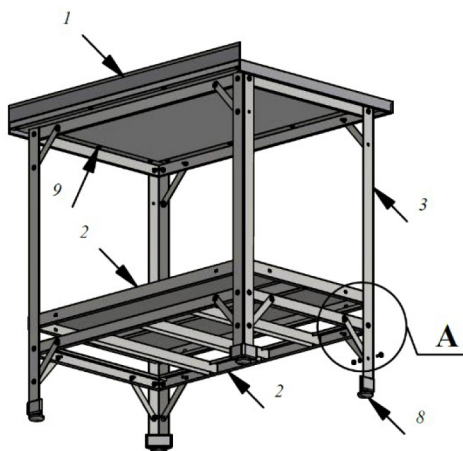


	СП(СЦ)_060X-070X	СП(СЦ)_080X-100X	СП(СЦ)_110X-130X	СП(СЦ)_140X-160X	СП(СЦ)_170X-180X
Перемычка продольная	2	2	2	2	2
Перемычка поперечная	2	2	2	2	2
Перемычка	2	3	4	5	6

## Инструкция по сборке

### Стол производственный с полкой решетчатой (полкой сплошной) KAYMAN

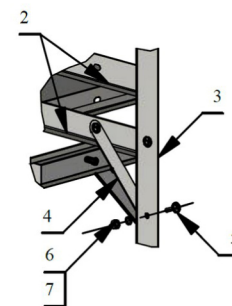
Внимание! Сборку и монтаж оборудования производить в перчатках.



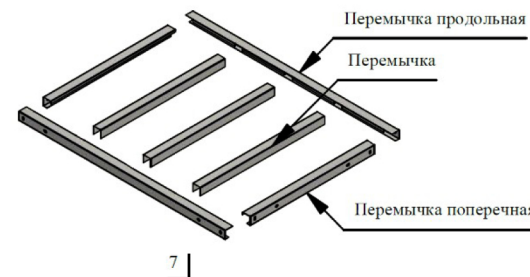
#### Комплектация:

1. Столешница в сборе - **1шт.**
2. Полка-решетка (полка сплошная) - **1шт.**
3. Нога - **4шт.**
4. Укосина - **12шт.**
5. Винт М6х16 - **40шт.**
6. Гайка М6 - **40шт.**
7. Шайба-гровер d6 - **40шт.**
8. Опора регулир. треугольная - **4шт.**
9. Саморез п/с острый с п/ш 4,2х14 – **16шт.**

#### Вид А



#### Полка-решетка



	СП(СЦ)_060X-070X	СП(СЦ)_080X-100X	СП(СЦ)_110X-130X	СП(СЦ)_140X-160X	СП(СЦ)_170X-180X
Перемычка продольная	2	2	2	2	2
Перемычка поперечная	2	2	2	2	2
Перемычка	2	3	4	5	6