

**EAC**

**КАТОК ГЛАДИЛЬНЫЙ  
“ВЕГА”**

**ВГ-1430**

**РУКОВОДСТВО ПО ЭКСПЛУАТАЦИИ**

ВГ-1430.00.00.000 РЭ

Настоящее руководство знакомит обслуживающий персонал с конструкцией, принципом действия и правилами эксплуатации катка гладильного ВГ-1430 (далее по тексту – катка).

В виду того, что конструкция катка и отдельные его части постоянно совершенствуются, в катке могут быть изменения, не отраженные в настоящей документации.

Изменения, влияющие на эксплуатацию и техническое обслуживание катка, оформляются в виде вкладышей и поправок.

**Внимание!**

Завод не несет ответственности за надежность работы катка при **несоблюдении потребителем требований настоящего руководства по эксплуатации** и при отсутствии в руководстве по эксплуатации сведений о проведенном техническом обслуживании, неисправностях при эксплуатации, изменениях в конструкции, замене составных частей (табл. 17-20).

Потребитель может произвести самостоятельно пуско-наладочные работы при наличии обученного (имеющего свидетельство об обучении) персонала, а так же привлечь стороннюю организацию при строгом соблюдении требований настоящего документа.

Настоящее руководство по эксплуатации является руководством при монтаже, эксплуатации и обслуживании гладильных катков "ВЕГА":

*Таблица 1.*

Обозначение	Ширина зоны глажения, мм	Диаметр валка, мм	Код ОКП
Каток гладильный ВГ-1430	1400	300	485531

Каток гладильный ВГ соответствует требованиям Технического регламента Таможенного союза:

- «О безопасности машин и оборудования» ТР ТС 010/2011, утвержденного решением комиссии Таможенного союза №823 от 18.10.2011 г. и признан годным к эксплуатации.

Сертификат соответствия № **TC RU C-RU.MT15.B.00049.**

- «О безопасности низковольтного оборудования» ТР ТС 004/2011, «Электромагнитная совместимость технических средств» ТР ТС 020/2011

Декларация о соответствии **TC № RU Д-RU.MM06.B.00570.**

**1. НАЗНАЧЕНИЕ ИЗДЕЛИЯ**

1.1. Каток гладильный ВГ-1430 (ВГ-1430.2221) с электрическим нагревом, с односторонним обслуживанием предназначен для глажения прямого белья с остаточной влажностью не более 25% изготовленного из хлопчатобумажных или смесовых тканей, допускающих процедуру глажения, согласно маркировке по ГОСТ Р ИСО 3758-2007.

1.2. Каток рекомендуется для использования на коммунальных прачечных и прачечных самообслуживания, подключенных к производственной электросети.

1.3. Вид климатического исполнения для районов с умеренным климатом – УХЛ4 по ГОСТ 15150.

**Внимание!**

**Оборудование не предназначено для использования в мобильных(передвижных) технологических комплексах.**

**2. ТЕХНИЧЕСКИЕ ХАРАКТЕРИСТИКИ****2.1. ОСНОВНЫЕ ТЕХНИЧЕСКИЕ ДАННЫЕ (табл.2)**

Таблица 2.

Наименование показателя, единица измерения	Норма
	ВГ-1430 (ВГ-1430.2221)
<b>ГЕОМЕТРИЧЕСКИЕ ПАРАМЕТРЫ</b>	
Габаритные размеры, мм, не более:	
длина	740
ширина	1925
высота	1085
Диаметр вала, мм	300
Ширина зоны глажения, мм	1400
Высота загрузки белья, мм	925
<b>ТЕХНОЛОГИЧЕСКИЕ ПАРАМЕТРЫ</b>	
Температура поверхности глажения, °С:	
минимальная	100
максимальная	200
Скорость глажения, м/мин,	
минимальная	2
максимальная	5
Время подогрева до температуры, 180°С, мин, не более	20
Удельный расход электроэнергии, кВт · ч/кг, не более	0,33
<b>ЭЛЕКТРИЧЕСКИЕ ПАРАМЕТРЫ</b>	
Напряжение электросети, В	380±10%
Частота тока, Гц	50
Номинальная мощность, кВт, не более:	
эл. двигателя привода валка,	0,37
эл. двигателя привода механизма прижима,	0,18
эл. двигателя привода вентилятора,	0,18
элементов нагрева	9,9
<b>УСТАНОВОЧНЫЕ ПАРАМЕТРЫ</b>	
Масса, кг, не более	310
Максимальная статическая нагрузка, Н	3042

**2.2. ХАРАКТЕРИСТИКА ПОДШИПНИКОВ КАЧЕНИЯ**

Таблица 3.

Обозначение	Основные размеры, мм	Количество на изделие, шт
Подшипник 180115 ГОСТ 8882-75	75x115x20	1
Подшипник 302 ГОСТ 8338-75	15x42x13	2

## 2.3. ХАРАКТЕРИСТИКА РЕМНЕЙ

Таблица 4.

Обозначение	Количество на изделие, шт
Ремень поликлиновой 4 PJ762 DIN7867	1

## 2.4. ХАРАКТЕРИСТИКА ЭЛЕКТРООБОРУДОВАНИЯ

Таблица 5.

Обозначение по схеме, рис.3	Наименование, краткая техническая характеристика	Тип	Количество, шт.
			ВГ-1430 (ВГ-1430.2221)
A1	Инвертор 220 В 0,4 кВт	CHE100-0R4G-S2	1
A1*	Инвертор 220-240В 0,37кВт «LG»	SV004iE5-1	1
A2	Фильтр «Tuze»	TU760M-10	1
A3	Контроллер управления	KCM 510	1
BK1, BK2	Термопреобразователь	КТХА 02.01-С321-И-4,5-60/2000	2
E1-E3	Электронагреватель 5 кВт 220В	СКП 141,0-7,5/3,3-220	3
FU1	Вставка плавкая 2,5 А с держателем ASK 2LD-220	ВП 2Б-1В	1
HA	Звонок электрический 220В	ЗД-47	1
KM1	Контактор 230 В 18 А	КМИ-11811	1
KM2, KM3, KM4	Контактор 230 В 9 А	КМИ-10911	3
M1, M3	Электродвигатель 0,18кВт 380 В 1370 об/мин	AIP56 В4	1
M2	Мотор-редуктор 0,37 кВт 220 В	P71-PC90-323,4-4,3-V6-0,37-394-380-50(4P,71B14)	1
QF2	Выключатель 400 В 6 А	BA47-29-3P-C	1
QF3	Выключатель 400 В 10 А	BA47-29-2P-C	1
QS1	Выключатель 400 В 24 А	PS24-4P	1
S1, S2	Микропереключатель	МИ-3А	1
S3-S6	Микровыключатель	MN-5312	4
SB1	Кнопка грибовидная с фиксацией, красная	LEB-22-1-О/С-R	1
SB2, SB3	Кнопка с подсветкой, синяя	LXBG-22-2-1-О-BL	2
SK1	Термостат «Maхтермо»	TS-320SB-1500	1

\*Допустимая замена Инвертора А1

### 3. КОМПЛЕКТНОСТЬ

#### 3.1. ВЕДОМОСТЬ КОМПЛЕКТА ПОСТАВКИ

Таблица 6.

№ п/п	Обозначение	Наименование	Коли- чество	Примечание
1	ВГ-1430	Каток гладильный	1	
2	ВГ-1430.00.00.000 РЭ	Руководство по эксплуатации	1	
3	КСМ-510 РЭ	Руководство по эксплуатации на контроллер управления	1	
4	ВГ-1630.03.16.000	Ручка	1	аварийное перемещение лотка

### 4. УСТРОЙСТВО И ПРИНЦИП РАБОТЫ

#### 4.1. СОСТАВ ИЗДЕЛИЯ (табл.6 и рис.1)

Таблица 7.

Номер поз. по рис 1.	Наименование	Количество на изделие, шт.
		ВГ-1430 (ВГ-1430.2221)
1.	Стол подающий	1
2.	Лоток	1
3.	Стойка левая	1
4.	Стойка правая	1
5.	Вал в сборе	1
6.	Лоток гладильный	1
7.	Система рычагов	1
8.	Панель верхняя	1
9.	Панель безопасности	1
10.	Лоток приемный	1
11.	Вентилятор	1
12.	Привод механизма прижима	1
13.	Привод вала	1
14.	Педальный переключатель	1
15.	Панель электрооборудования	1
16.	Электроразводка	1

#### 4.2. ОПИСАНИЕ КОНСТРУКЦИИ (рис.1)

4.2.1. Корпус катка образуют стойки левая 3 и правая 4, которые соединяют между собой стол подающий 1, лоток 2, панель верхняя 8 и лоток приёмный 10, который является бункером для приема белья.

Гладильный лоток 6 посредством системы рычагов 7 с помощью привода механизма прижима 12 прижимается и отводится от поверхности вала 5. Для подачи белья в зону глажения перед валком установлен стол 1 и лоток 2, предназначенный для временной укладки обрабатываемого материала.

Контроллер управления, кнопка «Аварийный стоп» и кнопки управления, механизмом прижима расположены на правой стойке вверху на наклонной поверхности. С наружной стороны стойки расположен вытяжной вентилятор 11, предназначенный для отвода паровоздушной смеси с поверхности вала, а внутри стойки расположены привод механизма прижима 12, система рычагов 7 и элементы электроразводки.

Внутри левой стойки расположены привод вала 13, система рычагов 7 и панель электрооборудования.

4.2.2. Вал 5 представляет собой пустотелый перфорированный цилиндр, на концах которого расположены фланцы с установленными полуосями. Левая полуось установлена в корпус мотор-редуктора, который одновременно является опорой вала, правая, пустотелая полуось, через которую отводится паровоздушная смесь, установлена в опоре на стенке стойки правой.

Цилиндрическая поверхность обечайки вала покрыта «одеждой», которая состоит из нескольких слоев: слой из оцинкованных пружин, полотно нетканое иглопробивное термостойкое и чехол из льняной технической ткани. Наличие перфорации и одежды способствует лучшему отводу паровоздушной смеси из зоны глажения, равномерному прижиму белья по всей поверхности гладильного лотка и, как следствие, улучшает качество глажения.

4.2.3. Лоток гладильный 6 представляет собой сборную конструкцию, основным несущим элементом которой является стальное толстостенное формованное ложе с приваренными к нему крепежными элементами и элементами жесткости. Внутренняя (рабочая) поверхность ложе имеет антикоррозионное антиадгезионное хромовое покрытие. На наружной поверхности ложе установлены три плоских электронагревателя, а также датчики температуры. Плотное прилегание нагревателей обеспечивается продольными профилями, прижимаемыми болтами через радиусные швеллеры. Тыльная (наружная) сторона лотка закрыта облицовкой. Во избежание перегрева облицовки и максимальной эффективности нагрева между облицовкой и нагревательными элементами уложена термоизоляция.

4.2.4. Система рычагов 7 и привод механизма прижима 12 служат для прижима и отвода гладильного лотка от вала. Прижим и отвод лотка осуществляются нажатием на соответствующие кнопки, расположенные на наклонной поверхности правой стойки.

Привод механизма прижима 12 состоит из винтовой передачи (пара «винт-гайка»), соединенной с помощью ремня с электродвигателем.

4.2.5. Привод вала катка расположен в левой стойке и состоит из частотно регулируемого цилиндрично-червячного мотор-редуктора, передающего вращение валку.

4.2.6. Внутри левой стойки находится электрооборудование катка, здесь же установлены автоматические выключатели, обеспечивающие защиту электрических цепей от перегрузок. В нижней части стойки расположен болт заземления для подключения к контуру заземления прачечной, на лицевой части левой стойки расположен главный выключатель.

4.2.7. На катке установлена автоматическая блокировка, предотвращающая попадание рук в зону глажения. При срабатывании блокировки вращение вала прекратится.

4.2.8. Педальный переключатель, расположенный между стойками, предназначен для управления вращением вала.

4.2.9. В гладильном лотке установлены 2 датчика температуры контроллера и 1 датчик температуры термостата. При помощи контроллера управления устанавливается требуемая температура глажения. Температуру глажения выбирают в зависимости от вида белья и указанной на нём маркировки способа и температуры глажения.

4.2.10. Каток работает следующим образом:

Белье укладывается в лоток, расправляется равномерно на столе и подается на валок под панель безопасности. Далее белье увлекается вращающимся валком и затягивается в зазор между ним и разогретой поверхностью гладильного лотка – происходит процесс глажения. Выглаженное белье поступает в приемный лоток (см. схему движения белья рис.4).

4.2.11. В целях обеспечения безопасной эксплуатации на катке предусмотрены следующие блокирующие устройства:

- исключающее самопроизвольное включение катка после незапланированного перерыва подачи электроэнергии;
- останавливающее вращение вала при попадании рук оператора в зону глажения со стороны подачи белья.

4.2.12. Каток оборудован контроллером, информирующем об установленных параметрах температуры и скорости глажения, сигнализацией, предупреждающей о подаче напряжения и включении нагрева гладильного лотка.

### *4.3. ПРИНЦИП РАБОТЫ*

4.3.1. Исходное положение для работы: главный выключатель подачи напряжения включен, на панели пульта контроллера горят сигнальные индикаторы.

4.3.2. Кнопкой "ПУСК/СТОП" контроллера включается привод катка и обогрев лотка. При этом на панели управления контроллера загорается индикатор «РАБОТА». Поддержание заданной температуры нагрева осуществляется датчиками температуры в автоматическом режиме. Для установки скорости глажения или температуры глажения необходимо нажать соответствующие кнопки «ВЫБОР СКОРОСТИ» или «ВЫБОР ТЕМПЕРАТУРЫ», (см. РЭ контроллера).

4.3.3. После набора температуры при помощи механизма прижима гладильный лоток прижимается к вращающемуся валку. Механизм прижима имеет собственный привод, который включается кнопками «↓» - «прижим лотка» и «↑» - «отвод лотка», а отключается автоматически микропереключателями при достижении крайних положений.

4.3.4. Выстиранное, отжатое и подсушенное в сушильной машине белье раскладывается на столе, а затем равномерно подается на вращающийся валок. При необходимости, во время раскладки, можно нажатием на панель безопасности или педальный переключатель приостановить привод катка, чтобы расправить складки на белье.

4.3.5. Белье перемещается вращающимся валком в зону глажения. Гладильный процесс осуществляется путем протаскивания белья по нагретой поверхности гладильного лотка. На выходе из зоны глажения белье отделяется от валка и поступает на приемный лоток катка, откуда снимается оператором и складывается вручную.

**Внимание!**

**Во избежание повреждения поверхности гладильного лотка и повреждения белья ЗАПРЕЩАЕТСЯ гладить белье, имеющее металлические, пластмассовые и др. части (пуговицы, кнопки, замки «молнии» и т.п.).**

4.3.6. Остановка катка по окончании работы осуществляется кнопкой "ПУСК/СТОП" на контроллере управления, при этом отключается нагрев катка. Далее производится отвод гладильного лотка кнопкой «↑» - отвод лотка. Вентилятор и привод отключаются только по достижении заданной температуры отключения, чтобы не перегреть обмотку валка.

#### *4.4. ОПИСАНИЕ РАБОТЫ ЭЛЕКТРИЧЕСКОЙ СХЕМЫ (рис. 3)*

4.4.1. Подача напряжения питания в схему управления осуществляется вводным выключателем QS1, при этом загораются индикаторы контроллера управления А3 (см. РЭ контроллера).

4.4.2. Включение привода катка М2 производится нажатием кнопки "ПУСК/СТОП" контроллера управления А3. Включается контактор КМ1, и подается электропитание на электронагреватели (Е1-Е3).

Нажатием на кнопку «ВЫБОР ТЕМПЕРАТУРЫ» устанавливается температура глажения, при этом загорается соответствующий индикатор.

4.4.3. По достижению заданной температуры контактор КМ1 отключится и, соответственно отключит питание электронагревателей. При снижении температуры контактор КМ1 снова включится, поддерживая тем самым температуру глажения лотка.

4.4.4. Увеличение или уменьшение скорости глажения белья осуществляется нажатием на кнопку «ВЫБОР СКОРОСТИ».



4.4.5. Кнопками SB2 «Прижим», SB3 «Отвод» осуществляется реверсивное включение электродвигателя M3 механизма прижима-отвода гладильного лотка.

Свечение индикатора HL2 или HL3 кнопок означает достижение крайних положений лотка при «Отводе» или «Прижиме».

4.4.6. Микровыключатели S5, S6 отключают привод механизма прижима-отвода (M3) при достижении крайнего положения гладильного лотка при его прижиме или отводе.

4.4.7. Частотный преобразователь A1 осуществляет управление электродвигателем привода M2 вала.

4.4.8. Вентилятор M1 осуществляет отвод пара при глажении.

4.4.9. Остановка катка производится нажатием на кнопку «ПУСК/СТОП» контроллера управления.

Аварийное отключение производится нажатием на кнопку SB1 "АВАРИЙНЫЙ СТОП". При этом отключаются контактор KM1 «Нагрев», контроллер управления A3, привод катка.

4.4.10. Кратковременный останов привода вала производится нажатием на планку блокировки или ножную педаль, при этом срабатывают микропереключатели S1-S2, S3-S4 – выключается двигатель привода M2, звенит звонок HA. Возобновление вращения вала происходит автоматически, через несколько секунд (задается настройками контроллера A3).

4.4.11. Включение обратного хода катка осуществляется 2<sup>x</sup> кратным нажатием на планку или педаль. Для возобновления глажения необходимо повторно нажать один раз на планку или педаль.

4.4.12. Для защиты рук оператора имеется блокировка, действие которой аналогично п. 4.4.10, п. 4.4.11.

4.4.13. Термостатом SK1 устанавливается максимальная температура гладильного лотка катка.

4.4.14. Защита электрических цепей от перегрузок и короткого замыкания осуществляется автоматическими выключателями QF2, QF3 и предохранителем FU1.

## **5. УКАЗАНИЕ МЕР БЕЗОПАСНОСТИ**

5.1. К обслуживанию катка допускаются лица, ознакомившиеся с руководством по эксплуатации и прошедшие инструктаж по технике безопасности.

5.2. Корпус катка должен быть надежно заземлен в соответствии с требованиями электробезопасности по ГОСТ 12.2.007.0-75. Электрическое сопротивление между устройством заземления и любой металлической частью катка, которая в результате пробоя электрической изоляции может оказаться под напряжением, не должно превышать 0,1 Ом.

5.3. Подвод электроэнергии должен производиться кабелем с медными жилами сечением не менее 4 мм<sup>2</sup>. Кабель должен быть проложен в металлической трубе или металлорукаве, исключающим его повреждение.

5.4. Сопротивление электрической изоляции токоведущих частей должно быть не менее 1 МОм при напряжении 500В.

5.5. Запрещается установка предохранителей, не соответствующих указанным в электросхеме.

5.6. В непосредственной близости от рабочего места должна быть вывешена инструкция по технике безопасности и безопасному обслуживанию катка.

5.7. Техническое обслуживание разрешается производить слесарю–электрику, прошедшему специальный курс обучения по эксплуатации и обслуживанию катка и имеющему квалификационную группу по технике безопасности не ниже третьей.

5.8. Перед началом работы необходимо осмотреть рабочее место, убрать все предметы и материалы, мешающие работе.

5.9. Обслуживающий персонал должен содержать одежду в исправном состоянии:

а) одежда должна плотно прилегать к телу;

б) концы платков или галстуков должны быть спрятаны, манжеты рукавов застегнуты;

в) волосы должны быть спрятаны под головной убор.

**5.10. Для обеспечения безопасной эксплуатации запрещается:**

♦ **оставлять работающий каток без присмотра;**

♦ **нарушать установленный режим технологического процесса обработки белья;**

♦ **эксплуатировать каток при отсутствии вытяжной вентиляции в помещении, где установлен каток;**

♦ **работать на катке при отсутствии ограждений, при неисправных блокировках и световой сигнализации;**

♦ **производить ремонтные или другие работы (расправлять находящееся между валком и лотком белье, и т.д.) при включенных источниках питания и недостаточно охлажденной поверхности гладильного лотка;**

♦ **допускать к работе лиц, не обученных правилам техники безопасности и эксплуатации катка.**

5.11. Во избежание пожара или взрыва необходимо соблюдать следующие требования:

а) **не располагать горючие или легковоспламеняющиеся материалы вблизи работающего катка;**

б) **не использовать для глажения материалы, которые не выдерживают температуру, установленную для данной технологической операции;**

в) **не оставлять гладильный лоток прижатым к валку, если он не остыл;**

г) **своевременно очищать от пыли и очесов поверхности катка.**

## **6. ПОДГОТОВКА ИЗДЕЛИЯ К РАБОТЕ**

### **6.1. ПОРЯДОК УСТАНОВКИ (рис.6 и рис.7)**

6.1.1. Каток устанавливается на ровной горизонтальной поверхности пола (см. рис.7), требования к которым должны удовлетворять статической нагрузке катка (см. табл. 1).

6.1.2. При выборе места для установки катка необходимо выдержать нормы ширины прохода в зоне обслуживания, а также необходимо предусмотреть:

а) возможность подсоединения катка к электрической сети;

б) возможность отвода отработанной паровоздушной смеси из зоны глажения.

Патрубок отвода пара должен быть выведен за пределы рабочего помещения или подсоединен к системе технологической вытяжной вентиляции цеха. При этом соединительные трубопроводы должны иметь минимальную длину и наименьшее количество изгибов, радиус кривизны паропровода должен быть не менее чем в 1,5 раза больше его диаметра, угол подсоединения к вытяжной вентиляции - не более  $45^{\circ}$ , сечение воздухопровода вытяжной вентиляции - не менее двух сечений патрубка отвода пара катка.

#### **Внимание!**

**При подключении к центральной системе вентиляции должен обеспечиваться отвод воздуха не менее 150 куб.м./час для каждого подключенного к вентиляции катка.**

Несоблюдение вышеперечисленных предписаний может привести к противодавлению в воздуховоде и стать причиной плохого глажения, коррозии и преждевременного выхода из строя элементов конструкции катка, увеличения расхода энергии. При невозможности обеспечить соблюдения всех вышеперечисленных условий, на трубопроводе технологической вентиляции необходимо предусмотреть установку дополнительного вытяжного вентилятора;

в) свободное пространство не менее 800 мм со стороны задней облицовки, не менее 800 мм со стороны заднего кожуха, левой и правой стоек для обеспечения возможности обслуживания и ремонта;

г) место хранения инструкции по эксплуатации и рукоятки аварийного перемещения лотка (вблизи катка).

6.1.3. Каток распаковывается и освобождается от тары. Проверяется комплектность согласно разделу 3 настоящего руководства по эксплуатации.

6.1.4. Распакованный каток подлежит внешнему осмотру с целью выявления возможных повреждений при транспортировке.

6.1.5. Перед монтажом каток должен быть очищен от консервационной смазки, должны быть сняты правая и левая боковые облицовки и основание упаковки.

6.1.6. Установить верхний и приемный лотки из транспортного в рабочее положение согласно рис. 6.

6.1.7. Перед окончательным монтажом проверить горизонтальность катка, для чего установить уровень на поверхность лотка и, при необходимости, воспользоваться подкладками под ножки стоек.

6.1.8. Проверить затяжку резьбовых соединений.

6.1.9. Присоединить выходной патрубок вентилятора катка к технологической вентиляции цеха (см. пункт 6.1.2 (б) настоящего документа).

6.1.10. Подсоединить каток к электросети. Подвод выполнить в трубе или металлорукаве в соответствии с действующими электротехническими нормами. Защитное заземление выполнить в соответствии с действующими нормами.

#### **Внешние устройства отключения питания (выкл. автоматы) – 25А**

##### **Внимание!**

**Чередование фаз на вводном клеммнике должно быть таким, чтобы лопасти вентилятора вращались против часовой стрелки и воздух выдувался из воздуховода.**

6.1.11. Замерить электрическое сопротивление заземления и изоляции токоведущих частей (см.п.5.2 и 5.4).

6.1.12. Снять защитный материал валка (защитная бумага): освободить концы материала, отвести гладильный лоток и вытянуть материал.

6.1.13. До начала пробного глажения необходимо убедиться, что гладильная поверхность лотка не загрязнена. При необходимости, произвести очистку поверхности, для чего пропустить через разогретый до рабочей температуры каток во всю ширину зоны глажения ткань, пропитанную парафином. Затем прогладить несколько раз влажную ткань, на которой останутся следы загрязнения.

#### *6.2. ПРОВЕРКА ТЕХНИЧЕСКОГО СОСТОЯНИЯ*

6.2.1. Подать напряжение на каток.

6.2.2. Включить выключатель на лицевой части левой стойки. На панели пульта контроллера управления должны загореться индикаторы «ВЫБОР ТЕМПЕРАТУРЫ» и «ВЫБОР СКОРОСТИ».

6.2.3. Включить привод, нажав кнопку «ПУСК/СТОП». Проверить правильность вращения валка (валок должен вращаться «от оператора»).

6.2.4. Нажать на планку панели безопасности. Валок должен остановиться. Отпустить панель безопасности. Валок должен начать вращение.

6.2.5. Нажать красную кнопку "АВАРИЙНЫЙ СТОП" с грибовидным толкателем, привод катка должен остановиться.

6.2.6. Установить на место и закрепить облицовки, демонтированные при монтаже и наладке.

## **7. ПОРЯДОК РАБОТЫ**

7.1 Подготовка белья.

7.1.1. Рекомендуемая начальная остаточная влажность белья для хорошего результата глажения должна составлять примерно 25%.

При больших значениях влажности не гарантируется качество глажения и достижение ожидаемой производительности катка.

7.1.2. Белье, в состав которого входит более 50% синтетических волокон не может подвергаться машинному глажению, т.к. при высоких температурах синтетика плавится. Белье с низким содержанием синтетических волокон может подвергаться обработке на гладильных машинах при низких температурах.

7.1.3. Для экономичной работы перед началом глажения белье должно быть рассортировано по составу и виду ткани.

7.1.4. Для достижения максимального качества и производительности, по мере нагрева катка, рекомендуем гладить белье в следующей последовательности:

Сначала гладятся вещи из перлона, нейлона и т.д. (температура глажения около 110°C), затем гладятся вещи из шерсти, шелка (температура глажения около 150°C), в заключение – вещи из хлопка, льна (температура глажения около 180°C).

При охлаждении катка рекомендуется осуществлять глажение в обратной последовательности, по мере понижения температуры.

7.2. Перед пуском произвести осмотр катка и убедиться в его исправности.

7.3. Включить выключатель подачи напряжения (расположен на лицевой части левой стойки).

7.4. Включить привод и обогрев катка кнопкой "ПУСК/СТОП" на пульте контроллера (здесь и далее см. РЭ на контроллер КСМ-510).

7.5. Установить необходимую температуру и скорость глажения соответствующими кнопками на пульте контроллера.

7.6. По достижению необходимой температуры глажения (температура отображается на дисплее контроллера) прижать гладильный лоток к поверхности вала, используя кнопку управления на наклонной панели правой стойки: «↓» - «Прижим». Приступить к работе.

### **ВНИМАНИЕ !**

**Вначале рабочей смены необходимо произвести вошение гладильной поверхности лотка с целью его очистки и улучшения качества глажения (см. п. 8.4.1)**

### **ВНИМАНИЕ !**

**Во время работы машины возможны колебания температуры на индикаторе контроллера, это не является признаком неправильной работы гладильного катка.**

7.7. Если необходимо переключиться на более низкую температуру глажения, то после ее настройки соответствующими кнопками на пульте контроллера эта температура будет достигнута только после того, как вновь загорится индикатор "Нагрев" на пульте контроллера.

7.8. Белье, предназначенное для глажения, должно быть расправлено и уложено на столе ровно, без складок и перекосов. При необходимости, кратковременная остановка привода катка осуществляется нажатием на планку панели безопасности или педальный переключатель. При этом подается звуковой сигнал.

Включение обратного хода вала катка осуществляется 2<sup>x</sup>-кратным нажатием на планку панели безопасности или педальный переключатель. Для возобновления глажения необходимо нажать один раз на панель или педаль.

**Внимание!**

**Во избежание перегрева «одежды» вала и белья остановку привода вала катка педальным переключателем или планкой панели безопасности производить кратковременно, на время не более 5–7 секунд.**

**Внимание!**

**Во избежание размотки «одежды», включение обратного хода вала катка 2<sup>x</sup>-кратным нажатием на планку панели безопасности или педальный переключатель используется только в случае замятия белья и для сервисного обслуживания (смена «одежды» вала).**

7.9. Глажение белья на катке осуществляется подачей его в зазор между валком и лотком в соответствии с технологическим процессом, с учетом следующих требований:

- а) глажению подлежит отжатое белье, предварительно подсушенное в сушильной машине и имеющее влажность не более 25%
- б) белье из плотного и толстого материала пропускается через каток два-три раза и более (до достижения требуемой влажности и качества глажения)

7.10. При длительных перерывах в глажении необходимо отвести лоток от поверхности вала, нажимая и удерживая кнопку «↑» - «отвод лотка» до отключения лампочки «↑», и выключить нагрев лотка, нажав кнопку "ПУСК/СТОП" на панели контроллера. Для продолжения глажения повторить п.7.4 ÷ п.7.8.

7.11. Белье малого размера следует гладить не в одном месте вала, а использовать всю его ширину. Иначе тепло гладильного лотка будет использоваться только с одной стороны, что приведет к неравномерному нагреву гладильной поверхности и перегреву обмотки вала с неиспользуемой стороны.

7.12. По окончании работы отвести лоток от поверхности вала, используя соответствующие кнопки управления на наклонной панели правой стойки: «↑» - «отвод лотка». Отключить привод, нажав кнопку "ПУСК/СТОП".

При этом отключится также нагрев лотка. Привод и вентилятор отключатся автоматически после охлаждения лотка до необходимой температуры (< 70-80°C).

**ВНИМАНИЕ !**

**Для сокращения времени остывания гладильного лотка рекомендуется после отключения нагрева оставить лоток прижатым к валу и продолжать глажение белья. После автоматического отключения привода отвести лоток.**

**Внимание!**

**Во избежание перегрева обмотки вала и белья, до отключения привода катка, гладильный лоток отвести от поверхности вала.**

7.13. Выключить выключатель подачи напряжения.

## **8. ТЕХНИЧЕСКОЕ ОБСЛУЖИВАНИЕ**

8.1. Техническое обслуживание катка состоит из ежесменного и периодического обслуживания.

8.2. Ежесменное техническое обслуживание (ЕО) проводится регулярно перед началом работы, техническое обслуживание № 1 (ТО-1) - через каждые 100 часов работы, техническое обслуживание № 2 (ТО-2) - через 500 часов работы, техническое обслуживание № 3 (ТО-3) - через 4000 часов работы за счет сменного времени.

8.3. При выполнении ТО-1 необходимо выполнить работы ЕО, при выполнении ТО-2 - работы ЕО и ТО-1, при выполнении ТО-3 - работы ЕО, ТО-1 и ТО-2.

8.4. Регулярное проведение чистки и ухода за гладильным лотком крайне необходимо для защиты привода и обмотки вала от повреждений. Несоблюдение этого условия ведет к значительному сокращению срока службы машины.

8.4.1. Для улучшения скольжения лотка рекомендуется проводить перед началом рабочей смены легкое вошение с помощью полотна для вошения. Для этого необходимо насыпать на середину тонкого полотна (старые х/б или льняные простыни) специальный воск для гладильных машин. Оба конца полотна подогнуть и подать в каток как обычное белье. При этом следить, чтобы подогнутые концы прилегали к валу. Полотно подается в машину слева или справа через необходимые промежутки по всей рабочей ширине. Вошение, а также чистка гладильной поверхности лотка должны проводиться при установке температуры 180°C и наименьшей скорости подачи белья.

8.4.2. На гладильной поверхности лотка могут осаждаться остатки крахмала и образовываться известковый налет, поэтому гладильную поверхность необходимо чистить не реже 1 - 3 раз в неделю, в зависимости от степени загрязненности. При образовании слабых отложений используйте полотно для вошения с чистящей пастой. При образовании более сильных отложений используйте специальное чистящее полотно и специальный

чистящий мат. По окончании каждой чистки необходимо выполнять вошение. Ни в коем случае не применяйте абразивные чистящие средства или чистящее полотно с наждачной бумагой!

8.5. Окрашивание чехла вала в коричневый цвет (от светлого до темного оттенка) является нормальным явлением. Окрашивание в черный цвет можно уменьшить, если всегда использовать всю ширину вала и не гладить на одном и том же месте, а также в паузах при глажении отводить лоток и снижать температуру глажения.

8.6. Не стирайте чехол при незначительном изменении цвета (окрашивание в желтый цвет является нормальным явлением). Сильно загрязненный чехол выстирать в стиральной машине по программе Хлопок/Лен при 90°C, отжать, высушить до 25%, прогладить и намотать на вал в прежнем положении.

8.6.1. Для снятия льняного чехла и (или) обмотки вала (для чистки или замены) необходимо выключить гладильную машину, дать остыть гладильному лотку, снять стол подачи белья, с торца вала развязать шнуры, фиксирующие чехол.

8.6.2. Включить машину кнопкой "ПУСК/СТОП" и отвести гладильный лоток нажатием кнопки «↑» - «отвод лотка». Нажать 2 раза на планку панели безопасности или педальный переключатель. При этом вал начнет вращаться в обратном направлении. Снять чехол и (или) обмотку с вращающегося в обратном направлении вала. Отключить каток.

8.6.3. Для установки чехла и (или) обмотки необходимо выключить привод вала и отвести гладильный лоток. Наложить чехол и (или) обмотку параллельно валу, кнопкой «↓» - «прижим лотка» прижать гладильный лоток к валу, включить привод вала нажатием кнопки "ПУСК/СТОП", и произвести намотку. Если между нижним краем панели безопасности и поверхностью гладильного вала образовался зазор более 20мм, вследствие усадки обмотки, то необходимо заменить или дополнить обмотку вала (см. п.8.6.1-8.6.3)



8.7 ПЕРЕЧЕНЬ РАБОТ ДЛЯ РАЗЛИЧНЫХ ВИДОВ  
ТЕХНИЧЕСКОГО ОБСЛУЖИВАНИЯ (табл.8)

Таблица 8.

Содержание работ и методика их проведения	Технические требования	Приборы, материалы и инструменты, необходимые для проведения работ
Ежесменное техническое обслуживание (ЕО).		
1. Следить за чистотой и состоянием всех частей катка	Отсутствие загрязнений и неисправностей	Ветошь, щетка, пылесос.
2. Проверить исправность заземления.	Нарушение целостности заземляющих проводников, ослабление и коррозия болтовых соединений не допускается	
3. Следить за чистотой гладильной поверхности лотка. Очищать при необходимости. Произвести вошение лотка	Отсутствие загрязнений, хорошее скольжение белья при глажении.	Ткань для очистки, пропитанная парафином
4. Проверить исправность блокировки.	Надежность срабатывания.	
5. После окончания работы отключить выключатель подачи электроэнергии.		
Периодическое техническое обслуживание № 1(ТО-1).		
Выполнить объем работ ЕО		
6. Произвести чистку внутренних полостей стоек, кожуха лотка.	Отсутствие очесов и пыли.	Ветошь, щетка, пылесос.
7. Очистить поверхность гладильного лотка путем введения в каток ткани, пропитанной парафином	Отсутствие загрязнений, хорошее скольжение белья при глажении.	Ткань для очистки, пропитанная парафином
8. Проверить натяжение ременной передачи	Отсутствие провисания и проскальзывания	Ключи гаечные, отвертка.
9. Проверить затяжку резьбовых соединений.		Ключи гаечные, отвертка.

Содержание работ и методика их проведения	Технические требования	Приборы, материалы и инструменты, необходимые для проведения работ
Периодическое техническое обслуживание № 2(ТО-2).		
Выполнить объем работ ТО-1		
10. Замерить диаметр обмотки вала. Подмотать при необходимости.	Диаметр вала не менее 300 мм.	Материал обмоточный ИП-600М Шириной 1,64 м.
11. Очистить от очесов и пыли внутренние полости кожуха лотка.	Отсутствие пыли, очесов, загрязнений.	Ветошь, щетка, пылесос, ключи гаечные.
12. Проверить контакты электрооборудования.	Отсутствие окислов и пригара.	Ветошь, спирт этиловый, надфили, отвертки.
13. Проверить крепление проводов на клеммах элементов автоматики, на подсоединении нагревательных элементов и клеммных коробках электродвигателей.	Провода должны быть надежно закреплены к клеммам, ослабление крепления не допускается.	Отвертки, ключи гаечные.
14. Замерить сопротивление изоляции электрических цепей (см. п. 5.4.).	Величина сопротивления не менее 1,0 МОм.	Мегаомметр на 500В.
15. Замерить сопротивление между заземляющим болтом и металлическими частями катка. (см. п. 5.2.).	Величина сопротивления не более 0,1 МОм.	Мост переменного тока.
16. Проверить исправность электронагревательных элементов.	Обрыв электрической цепи не допускается.	Омметр, ключи гаечные.
Периодическое техническое обслуживание № 3 (ТО-3).		
Выполнить объем работ ТО-2		
17. Частично разобрать каток, промыть и тщательно осмотреть все механизмы, изношенные и поврежденные детали		Ветошь, бензин, спирт этиловый, ацетон, ключи гаечные, отвертки.

Содержание работ и методика их проведения	Технические требования	Приборы, материалы и инструменты, необходимые для проведения работ
заменить.		
18. Произвести профилактическое обслуживание электрооборудования.		
19. Произвести смазку катка согласно схеме смазки (табл. 9 и рис.8).		
20. Обновить окраску катка в случае её повреждения.		
21. Произвести проверку технического состояния.	В соответствии с разделом 6.2. настоящего руководства по эксплуатации.	

8.8. СМАЗКУ КАТКА ПРОИЗВОДИТЬ СОГЛАСНО ТАБЛИЦЫ (табл.9) и рис.8  
Таблица 9.

№ позиции по схеме Рис.8	Наименование узла и точек смазки	Кол-во точек смазки	Наименование смазочных материалов и номер стандарта на них	Способ смазки	Периодичность проверки и замены смазки
1.	Подшипниковые узлы и ходовой винт механизма прижима	2	Пластичная смазка Castrol LMX	Вручную	Обновлять смазку через 1000 часов работы
2.	Оси и шарниры рычагов механизма прижима	10	Пластичная смазка Castrol LMX	Вручную	Обновлять смазку через 1000 часов работы

**9. ХАРАКТЕРНЫЕ НЕИСПРАВНОСТИ И МЕТОДЫ ИХ  
УСТРАНЕНИЯ (табл.10)**

Таблица 10.

Наименование неисправности, внешнее ее проявление и дополнительные признаки.	Вероятная причина.	Метод устранения.	Группа сложности работ
1. Высокая влажность белья на выходе из катка. Длительный или недостаточный нагрев лотка.	Не работают электронагреватели .	Проверить электрические цепи электронагревателей, неисправные электронагреватели заменить.	2
	Белье плохо отжато.	Проконтролировать влажность белья после отжима и сушки (не более 25%).	1
	Малая площадь зоны глажения.	Увеличить диаметр обмотки валка до 300 мм путем ее подмотки	1
2. При прохождении через каток белье движется неравномерно – перекашивается.	Неравномерно прижимается гладильный лоток	Отрегулировать пружины механизма прижима.	1
3. При глажении белье выходит из катка с морщинами и складками.	Не расправлено белье при подаче в каток.	Расправить белье на столе перед подачей	1
	Малая площадь зоны глажения.	Увеличить диаметр обмотки валка.	1
4. Белье плохо снимается при выходе из катка.	Недостаточно прогрет лоток.	Прогреть лоток до требуемой температуры глажения.	1
	Белье плохо подсушено.	Проконтролировать влажность белья после сушки.	1

Наименование неисправности, внешнее ее проявление и дополнительные признаки.	Вероятная причина.	Метод устранения.	Группа сложности работ
	Белье плохо прополоскано.	Прополоскать белье так, чтобы в нем не было остатков мыла или соды.	1
	Не проведено вошение гладильного лотка в соответствии с РЭ	Произвести вошение лотка согласно п. 8.4	1

#### **10. СВИДЕТЕЛЬСТВО О ПРИЕМКЕ**

Каток гладильный ВГ-1430 (ВГ-1430.2221)

заводской номер \_\_\_\_\_

соответствует техническим условиям ТУ 4855-072-00239899-2008 и признан годным для эксплуатации.

Изделие подвергнуто консервации и упаковке согласно требованиям, предусмотренным руководством по эксплуатации.

Дата консервации \_\_\_\_\_

М.П. Срок консервации 3 года.

Дата выпуска \_\_\_\_\_

Начальник ОТК \_\_\_\_\_  
/расшифровка подписи/

## **11. ГАРАНТИИ ИЗГОТОВИТЕЛЯ**

11.1. Гарантийный срок оборудования устанавливается 36 месяцев со дня продажи или после оформления Грузополучателем акта приема-передачи и соблюдения требований руководства по эксплуатации.

11.2. Для соблюдения требований руководства по эксплуатации и сохранения гарантии во время проведения пуско-наладочных работ вы можете обратиться в сервисный отдел завода или в организацию, имеющую договор с заводом на данный вид работ, при этом организация, производившая пуско-наладочные работы, несет полную ответственность за качество выполненных работ. Пуско-наладочные работы и обучение производятся по отдельному договору за отдельную плату.

11.3. Если во время гарантийного срока выявляются неисправности оборудования по вине завода-изготовителя, то все обнаруженные дефекты устраняются путем замены дефектной части оборудования, на основании соответствующих письменных претензий потребителя при условии соблюдения требований руководства по эксплуатации.

11.4. Для сохранения гарантии необходимо проводить техническое обслуживание, техническое обслуживание оборудования производителя специалистами завода или специализированной организацией, имеющей договор с заводом, по отдельному договору.

11.5. Гарантийный срок не распространяется на комплектующие изделия, гарантийный срок которых установлен в стандартах или технических условиях на эти изделия.

11.6. Гарантия не распространяется на части и узлы, подвергающиеся повышенному износу, электрические нагревательные элементы, клапана слива и налива воды и моющих растворов. Гарантия не распространяется на детали, имеющие повреждения, возникшие вследствие небрежного обращения с оборудованием и/или несоблюдения условий эксплуатации.

11.7. Гарантия не распространяется на детали нормального (естественного) износа (резинотехнические изделия, фильтры, лампочки, приводные ремни, диски сцепления, тормозные накладки, тормозные диски, прокладки различных типов, предохранители).

11.8. Гарантия не распространяется на расходные материалы (масло, смазочные материалы и пр.), используемые при замене дефектных деталей.

11.9. Ремонтные работы, проведенные сторонним лицом (организацией) не имеющей договора на техническое и сервисное обслуживание оборудования, от производителя оборудования, ведут к потере заводской гарантии.

11.10. Не возмещается также ущерб, вызванный не проведенным или проведенным ненадлежащим образом техническим обслуживанием. Например, пренебрежение ежедневным, периодическим техническим осмотром и/или обслуживанием в соответствии с указаниями Руководства по эксплуатации.

11.11. Завод не несет ответственности за надежность работы машины и снимает с себя гарантийные обязательства при несоблюдении потребителем

требований настоящего документа и отсутствию в руководстве по эксплуатации сведений о проведенном техническом обслуживании, неисправностях при эксплуатации, изменениях в конструкции, и о замене составных частей (табл. 14-18).

После проведения технического обслуживания необходимо направить в адрес завода отчет о проведении ТО, и всех замеченных неисправностях.

**Внимание!**

*Порядок составления Акта-рекламации смотрите в приложении 1.*

**12. СВЕДЕНИЯ О РЕКЛАМАЦИЯХ (табл. 11).**

*Таблица 11.*

Номер и дата рекламации	Краткое содержание рекламации	Меры, принятые заводом-изготовителем по рекламации.
-------------------------	-------------------------------	---

**ПРИМЕЧАНИЯ**

1. Указание о порядке составления акта-рекламации см. Приложение 1.
2. Указание о порядке заполнения сервисной карты см. Приложение 2.

### **13. СВЕДЕНИЯ О КОНСЕРВАЦИИ И УПАКОВКЕ**

13.1. Каток, подлежащий хранению, должен быть надежно законсервирован.

13.2. Перед консервацией следует удалить имеющиеся следы коррозии без повреждения поверхностей.

13.3. Консервации подлежат неокрашенные металлические поверхности катка, кроме поверхностей из коррозионноустойчивых сталей.

13.4. Консервацию производить по ГОСТ 9.014., группа изделий II, условия хранения ОЖ, срок действия до трех лет.

13.5. Хранение катка должно производиться в закрытом помещении или под навесом.

13.6. Машина упаковывается совместно с принадлежностями и технической документацией в специальную тару, выполненную по ГОСТ 10198.

13.7. При транспортировании ящика с катком необходимо:

- прочно и правильно подвесить ящик к подъемному устройству, стропить в соответствии с маркировкой;
- при подъеме и опускании ящика не допускать большого крена, ударов дном или бортом, сотрясений и рывков;
- при погрузке и разгрузке ящик не кантовать;
- выполнять требования, указанные на ящике.

13.8. Транспортировка катка должна производиться в соответствии со схемой (рис.9).

13.9. Маркирование тары выполняется в соответствии с ГОСТ 14192.

13.10. Эксплуатационная документация завертывается в водонепроницаемую бумагу или вкладывается в пакет из полиэтиленовой пленки.



**14. СВЕДЕНИЯ О ХРАНЕНИИ, КОНСЕРВАЦИИ И  
РАСКОНСЕРВАЦИИ ПРИ ЭКСПЛУАТАЦИИ ИЗДЕЛИЯ (табл.12).**

*Таблица 12.*

Дата консервации, расконсервации, установки на хранение или снятия с хранения.	Условия хранения или метод консервации	Наименование предприятия, производившего консервацию, расконсервацию, установку на хранение или снятие с хранения	Должность, фамилия и подпись ответственного за хранение лица
--	--	---	--

**5. УЧЕТ РАБОТЫ (табл.13)**

*Таблица 13.*

Месяцы	Итоговый учет работы по годам.								
	20 г.			20 г.			20 г.		
	Кол-во часов	Итого с начала эксплуатации	Подпись	Кол-во часов	Итого с начала эксплуатации	Подпись	Кол-во часов	Итого с начала эксплуатации	Подпись
Январь									
Февраль									
Март									
Апрель									
Май									
Июнь									
Июль									
Август									
Сентябрь									
Октябрь									
Ноябрь									
Декабрь									
<b>ИТОГО</b>									

## 16. УЧЕТ ТЕХНИЧЕСКОГО ОБСЛУЖИВАНИЯ (табл.14)

Таблица 14.

Дата	Количество часов работы с начала эксплуатации или после капитального ремонта	Вид технического обслуживания	Замечание о техническом состоянии	Должность, фамилия и подпись ответственного лица
------	--	-------------------------------	-----------------------------------	--

## 17. ТРЕБОВАНИЯ К УЧЕТУ ОТКАЗОВ

При заполнении форм "Учет неисправностей при эксплуатации" и "Учет проведенных ремонтов изделия и его составных частей" в графе "Стоимость работ" наряду с величиной фактических затрат в рублях указывается группа сложности.

Первая группа сложности – отказы, устраняемые ремонтом или заменой деталей, которые расположены снаружи сборочных единиц. Устранение отказов производится без разборки этих сборочных единиц.

Вторая группа сложности – отказы, устраняемые ремонтом или заменой легкодоступных сборочных единиц или их деталей, а также отказы, устранение которых требует раскрытия внутренних полостей основных сборочных единиц (но без разборки). Затраты составляют не более 30% стоимости сборочных единиц.

Третья группа сложности - отказы, для устранения которых требуется разборка или расчленение основных сборочных единиц, а затраты превышают 30% их стоимости.

Стоимость новой сборочной единицы принимается по данным, приведенным в "Нормах расхода запасных частей на капитальный ремонт".

Неисправности, не связанные с потерей работоспособности (например, повреждения окраски) не классифицируются как отказы, но учитываются при заполнении вышеуказанных форм.

**18. УЧЕТ НЕИСПРАВНОСТЕЙ ПРИ ЭКСПЛУАТАЦИИ (табл.15)***Таблица 15.*

Дата отказа изделия или его составных частей.	Количество часов работы с начала эксплуатации и или после капитального ремонта.	Наименование отказавшей составной части. Характер неисправности.	Причина неисправности, количество часов работы отказавшей составной части.	Режим работы изделия и характер его загрузки	Принятые меры по устранению неисправности, расход ЗИП и отметка о направлении рекламаций.	Трудоемкость устранения неисправности и в чел. час.	Продолжительность устранения неисправности, в час.	Стоимость работ, в руб.	Должность, фамилия и подпись лица, ответственного за устранение неисправности.
---	---	--	--	--	---	---	--	-------------------------	--

**19. СВЕДЕНИЯ ОБ ИЗМЕНЕНИЯХ В КОНСТРУКЦИИ ИЗДЕЛИЯ И ЕГО СОСТАВНЫХ ЧАСТЕЙ  
ВО ВРЕМЯ ЭКСПЛУАТАЦИИ И РЕМОНТА (табл. 16)**

*Таблица 16..*

Основание (наименование документа).	Дата проведения изменений.	Содержание проведенных работ.	Характеристика работы изделия после проведенных изменений.	Должность, фамилия и подпись лица, ответственного за проведенное изменение.	Примечание.
---	-------------------------------	-------------------------------------	---	--	-------------

**20. СВЕДЕНИЯ О ЗАМЕНЕ СОСТАВНЫХ ЧАСТЕЙ ИЗДЕЛИЯ ВО ВРЕМЯ ЭКСПЛУАТАЦИИ (табл.17)**

*Таблица 17.*

Снятая часть.				Вновь установленная часть.		Дата, должность и подпись лица, ответственного за проведение замены.
Наименование и обозначение.	Заводской номер.	Число отработанных часов.	Причина выхода из строя.	Наименование и обозначение.	Заводской номер	

**21. УЧЕТ ПРОВЕДЕННЫХ РЕМОНТОВ ИЗДЕЛИЯ И ЕГО СОСТАВНЫХ ЧАСТЕЙ (табл.18).**

*Таблица 18.*

Наименование и обозначение составной части.	Основание для сдачи в ремонт.	Дата		Дата		Трудоёмкость ремонта в чел. час.	Стоимость ремонта в руб.	Наименование ремонтного органа.	Количество часов работы до ремонта.	Вид ремонта (средний капитальный и др.)	Наименование ремонтных работ.	Должность, фамилия и подпись ответственного лица	
		Остановки машины для ремонта.	Ввода в эксплуатацию после ремонта.	Поступления в ремонт.	Выхода из ремонта.							производившего ремонт	принявшего ремонт

**22. СВЕДЕНИЯ О СОДЕРЖАНИИ СЕРЕБРА В ИЗДЕЛИИ**

Наименование	Обозначение	Масса в 1 шт., г	Количество в изделии, шт.	Масса в изделии, г
Выключатель автоматический	ВА47-29-2Р-С 10А	1	1	1
Выключатель автоматический	ВА47-29-3Р-С 6А	1,5	1	1,5
Контактор	КМИ-10911 9А	1,05	3	3,15
Контактор	КМИ-11811 25А	1,05	1	1,05
ИТОГО				6,7

***АКТ–РЕКЛАМАЦИЯ.***

Акт–рекламация составляется комиссией.

В акте указывается:

- наименование организации – владельца изделия и полный почтовый и железнодорожный адрес;
- время и место составления акта;
- фамилии лиц, составивших акт, и их должности;
- время получения изделия и его заводской номер;
- время ввода изделия в эксплуатацию;
- условия эксплуатации изделия и число отработанных часов;
- количество и наименование дефектных деталей;
- подробное описание недостатков, по возможности с указанием причин, вызвавших недостатки, и обстоятельств, при которых они обнаружены;
- заключение комиссии, составившей акт о причинах неисправностей.

*Примечание.*

- \* Акт об обнаруженных визуально дефектах составляется не позднее 10 дней после получения изделия, а о скрытых дефектах, не обнаруженных при приемке на заводе, составляется в пятидневный срок с момента обнаружения.
- \* Акт и дефектные детали, кроме металлоконструкций, направляются предприятию–изготовителю.
- \* Завод не несет ответственности за повреждения в результате неумелого управления, неправильного обслуживания при эксплуатации и хранении изделия.
- \* Во время гарантийного срока, в случае обнаружения дефектов, представитель завода по вызову организации выезжает на место. Акт–рекламация составляется в его присутствии
- \* Если дефект произошел не по вине завода, организация, вызвавшая представителя завода, принимает на себя затраты, связанные с вызовом.
- \* Завод не несет ответственности за надежность работы машины и претензии к заводу являются необоснованными при отсутствии в паспорте (табл.12-18) сведений о проведенном техническом обслуживании, неисправностях при эксплуатации, изменениях в конструкции, о замене составных частей.
- \* Акты, составленные с нарушением указанных выше условий, завод к рассмотрению не принимает.





ПРИЛОЖЕНИЕ 2

ОАО ВМЗ

После заполнения этой карты и отправки ее в адрес завода Вы получаете право на льготное обслуживание оборудования как в гарантийный, так и в послегарантийный период, а также на поставку запасных частей.

Уважаемые дамы и господа.

Вы приобрели прачечное оборудование производства ОАО "Вяземский машиностроительный завод". Предприятие заинтересовано в его надежной работе в течение всего срока эксплуатации, поэтому нам необходимо владеть информацией об организациях, эксплуатирующих оборудование.

**СЕРВИСНАЯ КАРТА**

на каток гладильный \_\_\_\_\_ зав. № \_\_\_\_\_.

Наименование эксплуатирующей организации

Почтовый адрес:

Тел. , факс

Должность , Ф.И.О.

Наименование продавца (при покупке через посредника)

Учитывая Вашу занятость, мы постарались сделать предлагаемую сервисную карту максимально краткой. Убедительно просим Вас заполнить ее и выслать в наш адрес.

Наш адрес:

215100 Смоленская обл. ,  
г. Вязьма , ул. 25 Октября, 37



## Содержание

<b>ВВЕДЕНИЕ</b> .....	<b>1</b>
<b>1. НАЗНАЧЕНИЕ ИЗДЕЛИЯ</b> .....	<b>1</b>
<b>2. ТЕХНИЧЕСКИЕ ХАРАКТЕРИСТИКИ</b> .....	<b>2</b>
2.1. Основные технические данные.....	2
2.2. Характеристика подшипников качения .....	2
2.3. Характеристика ремней .....	3
2.4. Характеристика электрооборудования.....	3
<b>3. КОМПЛЕКТНОСТЬ</b> .....	<b>4</b>
3.1. Ведомость комплекта поставки .....	4
<b>4. УСТРОЙСТВО И ПРИНЦИП РАБОТЫ</b> .....	<b>4</b>
4.1. Состав изделия .....	4
4.2. Описание конструкции .....	4
4.3. Принцип работы .....	6
4.4. Описание работы электрической схемы .....	7
<b>5. УКАЗАНИЕ МЕР БЕЗОПАСНОСТИ</b> .....	<b>8</b>
<b>6. ПОДГОТОВКА ИЗДЕЛИЯ К РАБОТЕ</b> .....	<b>10</b>
6.1. Порядок установки.....	10
6.2. Проверка технического состояния.....	11
<b>7. ПОРЯДОК РАБОТЫ</b> .....	<b>12</b>
<b>8. ТЕХНИЧЕСКОЕ ОБСЛУЖИВАНИЕ</b> .....	<b>14</b>
<b>9. ХАРАКТЕРНЫЕ НЕИСПРАВНОСТИ И МЕТОДЫ ИХ УСТРАНЕНИЯ</b> .....	<b>19</b>
<b>10. СВИДЕТЕЛЬСТВО О ПРИЕМКЕ</b> .....	<b>20</b>
<b>11. ГАРАНТИИ ИЗГОТОВИТЕЛЯ</b> .....	<b>21</b>
<b>12. СВЕДЕНИЯ О РЕКЛАМАЦИЯХ</b> .....	<b>22</b>
<b>13. СВЕДЕНИЯ О КОНСЕРВАЦИИ И УПАКОВКЕ</b> .....	<b>23</b>
<b>14. СВЕДЕНИЯ О ХРАНЕНИИ, КОНСЕРВАЦИИ И РАСКОНСЕРВАЦИИ ПРИ ЭКСПЛУАТАЦИИ ИЗДЕЛИЯ</b> .....	<b>24</b>
<b>15. УЧЕТ РАБОТЫ</b> .....	<b>24</b>

<b>16. УЧЕТ ТЕХНИЧЕСКОГО ОБСЛУЖИВАНИЯ .....</b>	<b>25</b>
<b>17. ТРЕБОВАНИЯ К УЧЕТУ ОТКАЗОВ .....</b>	<b>25</b>
<b>18. УЧЕТ НЕИСПРАВНОСТЕЙ ПРИ ЭКСПЛУАТАЦИИ.....</b>	<b>26</b>
<b>19. СВЕДЕНИЯ ОБ ИЗМЕНЕНИЯХ В КОНСТРУКЦИИ ИЗДЕЛИЯ И ЕГО СОСТАВНЫХ ЧАСТЕЙ ВО ВРЕМЯ ЭКСПЛУАТАЦИИ И РЕМОНТА .....</b>	<b>27</b>
<b>20. СВЕДЕНИЯ О ЗАМЕНЕ СОСТАВНЫХ ЧАСТЕЙ ИЗДЕЛИЯ ВО ВРЕМЯ ЭКСПЛУАТАЦИИ .....</b>	<b>28</b>
<b>21. УЧЕТ ПРОВЕДЕННЫХ РЕМОНТОВ ИЗДЕЛИЯ И ЕГО СОСТАВНЫХ ЧАСТЕЙ.....</b>	<b>29</b>
<b>22. СВЕДЕНИЯ О СОДЕРЖАНИИ СЕРЕБРА.....</b>	<b>30</b>
<b>ПРИЛОЖЕНИЕ 1.....</b>	<b>31</b>
<b>ПРИЛОЖЕНИЕ 2.....</b>	<b>32</b>

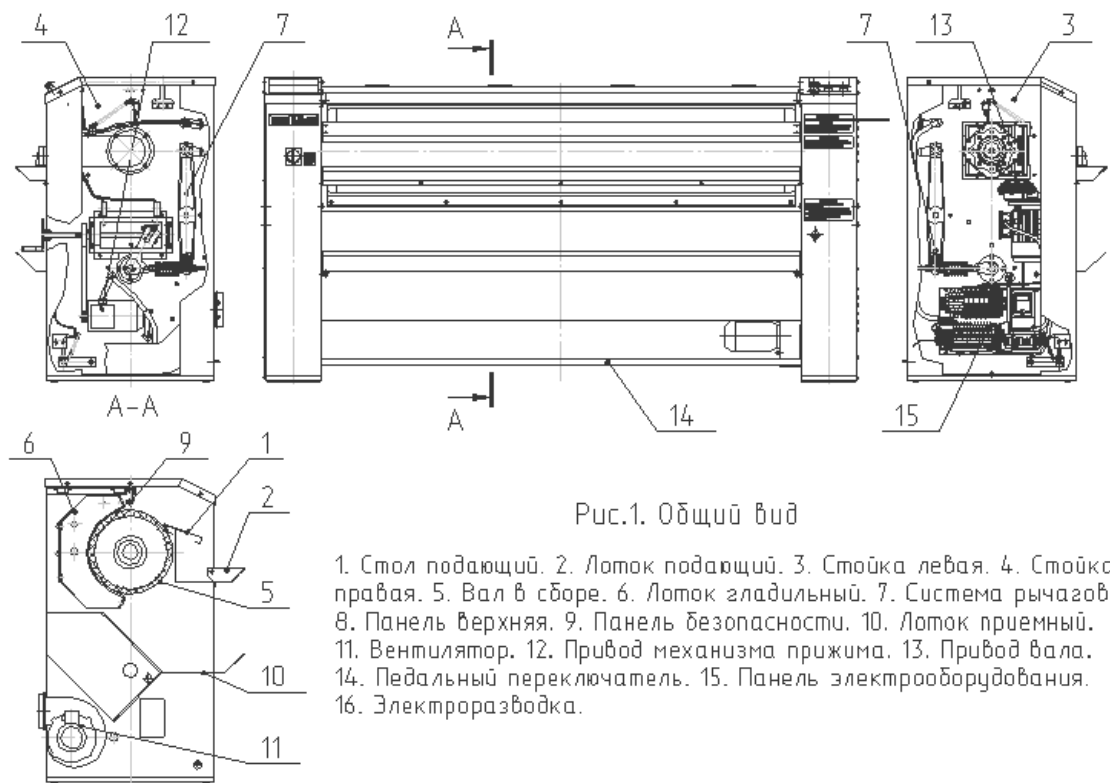


Рис.1. Общий вид

1. Стол подающий.
2. Лоток подающий.
3. Стойка левая.
4. Стойка правая.
5. Вал в сборе.
6. Лоток гладильный.
7. Система рычагов.
8. Панель верхняя.
9. Панель безопасности.
10. Лоток приемный.
11. Вентилятор.
12. Привод механизма прижима.
13. Привод вала.
14. Педальный переключатель.
15. Панель электрооборудования.
16. Электроразводка.

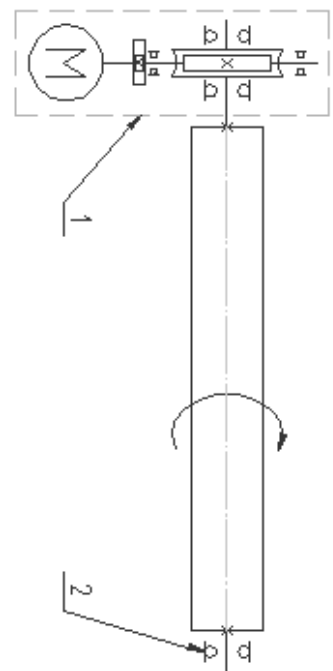


Рис 2а. Схема кинематическая привода вала

1. Мотор-редуктор РС 071-TNRV 090 300-AIS71 B4 "Сомбарсо"
2. Подшипник 180115 ГОСТ 8882-75

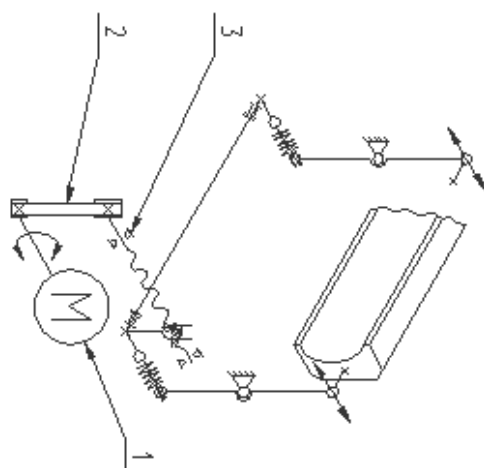


Рис 2б. Схема кинематическая механизма прижима

1. Электродвигатель АИРС6В4, IM2181 ТУ РБ-05755950.
2. Ремень поликлиновой 4PJ762 DIN7867.
3. Подшипник 302 ГОСТ 8338-75

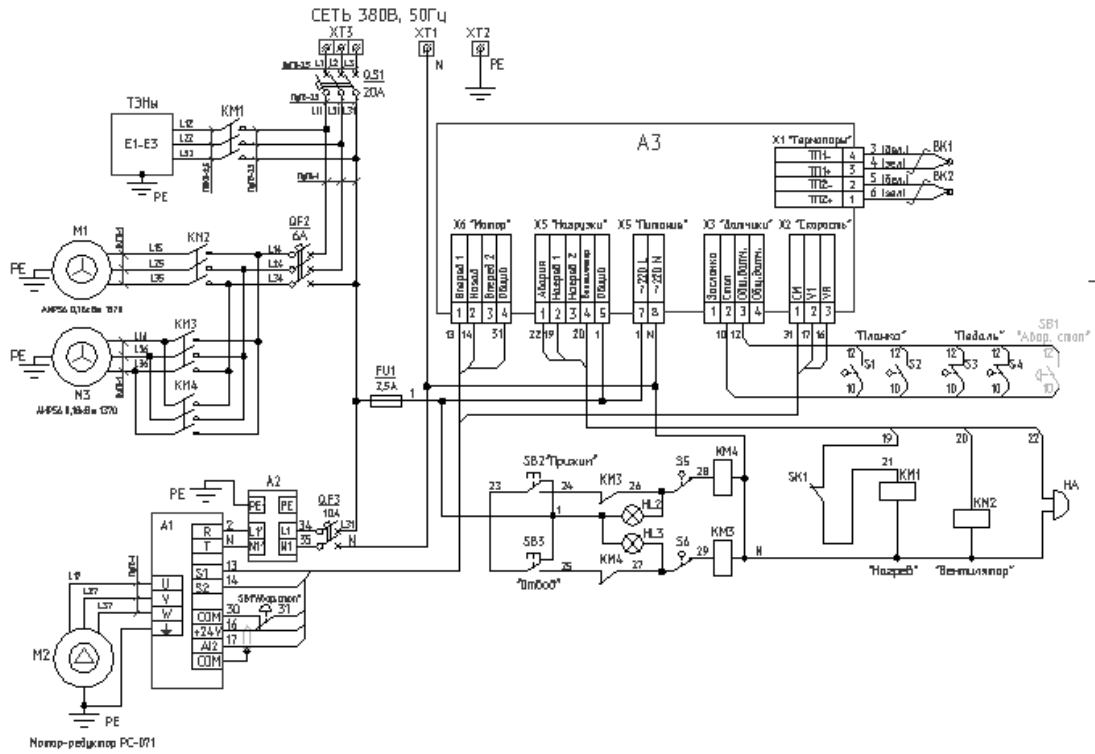


Рис.3. Схема электрическая принципиальная котла гладильного ВГ-1430 с инвертором CHE100-OR4G-S2

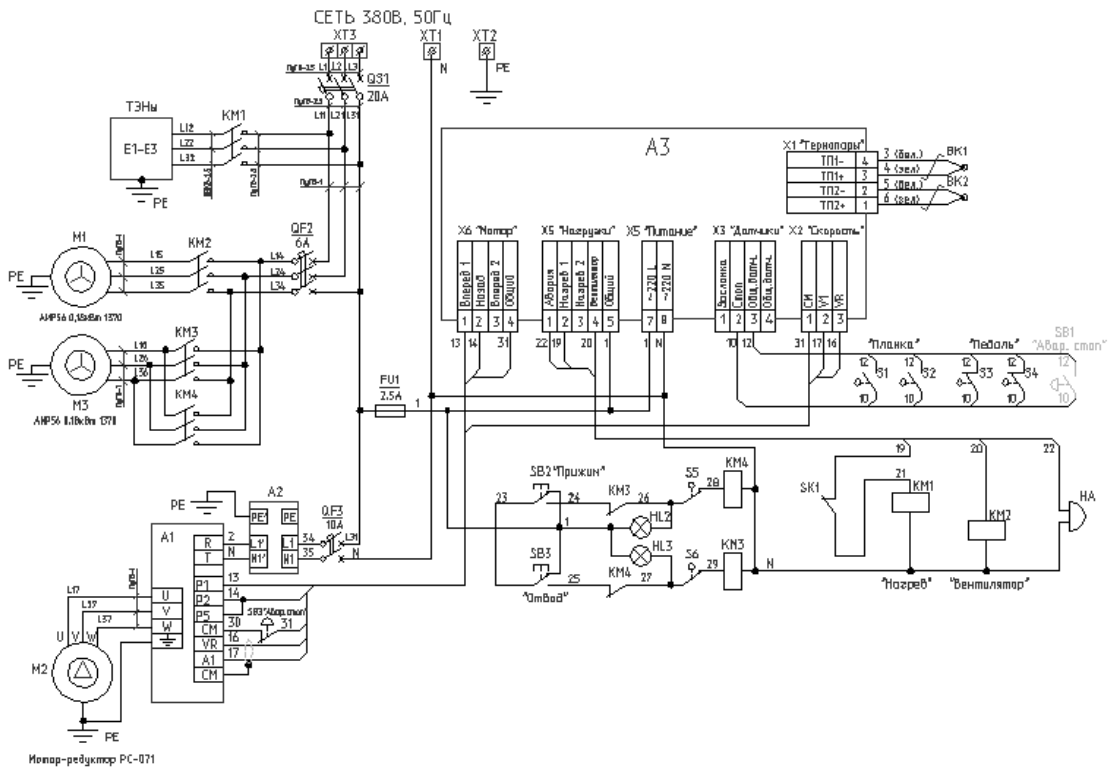


Рис.3\*. Схема электрическая принципиальная котла гладильного ВГ-1430 с инвертором SV004IE5-1

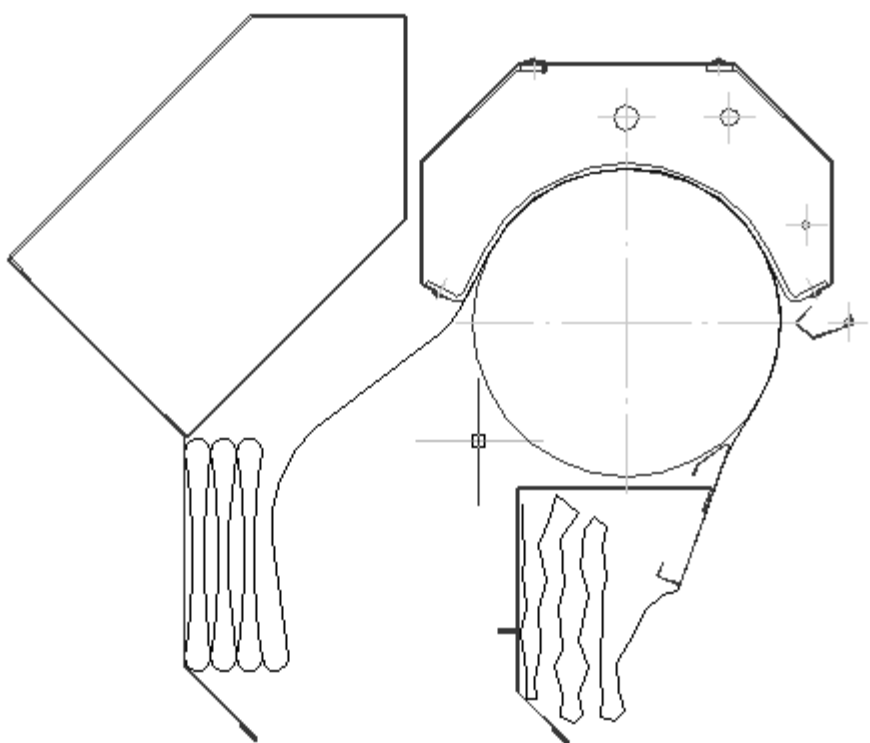


Рис. 4. Схема движения бѣлья в катке гладильном.

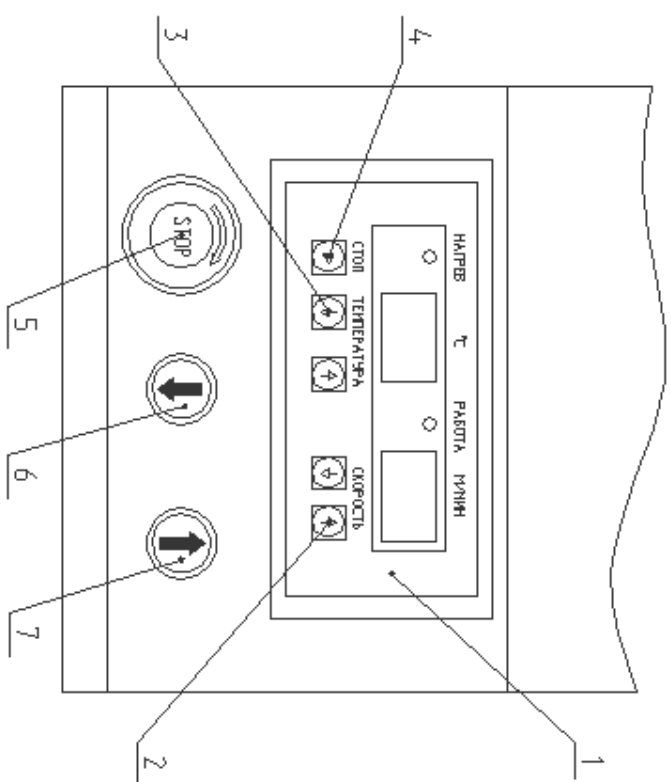


Рис. 5. Расположение органов управления катка гладильного.

1. Контроллер.
2. Кнопки регулировки скорости.
3. Кнопки регулировки температуры.
4. Кнопка "Пуск-Стоп".
5. "Аварийный стоп".
6. Кнопка "Прижим".
7. Кнопка "Отвод".

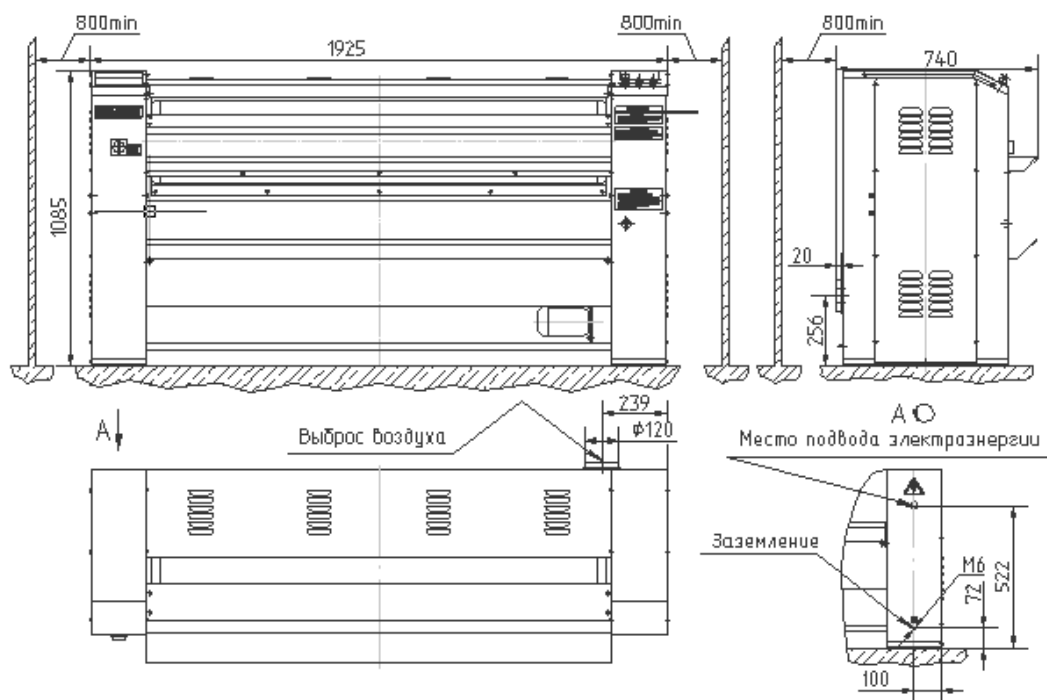


Рис. 7. Монтажный чертеж

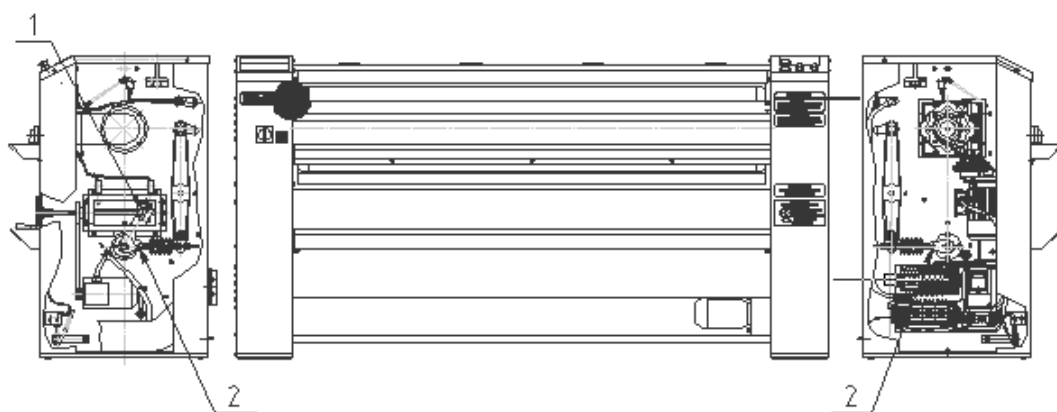


Рис. 8. Схема смазки

1. Подшипниковые узлы и ходовой винт привода механизма прижима
2. Оси и шарниры рычагов механизма прижима

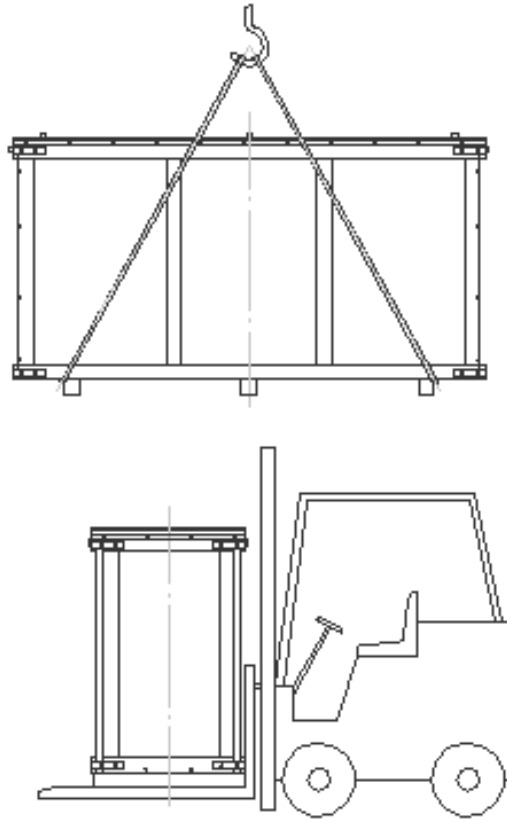


Рис. 9 Схема транспортировки катка габильного.

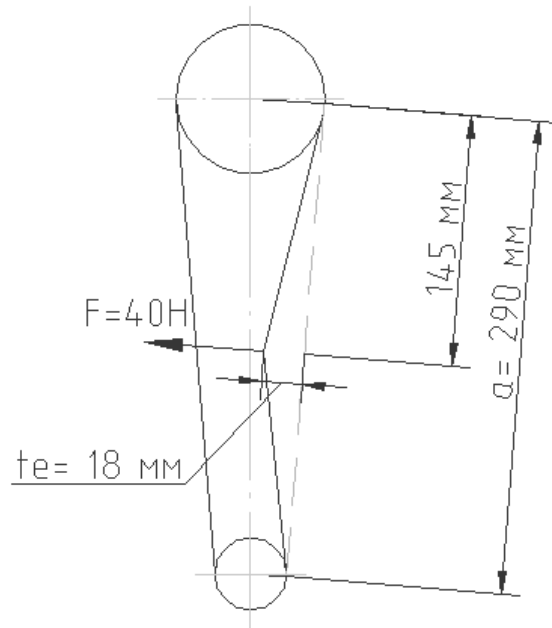


Рис. 10 Схема натяжения ремня механизма прижима