



АКЦИОНЕРНОЕ ОБЩЕСТВО  
**ВЯЗЕМСКИЙ МАШИНОСТРОИТЕЛЬНЫЙ ЗАВОД**  
*Оборудование для прачечных и химчисток*

---

# **МАШИНА СУШИЛЬНАЯ «ВЕГА»**

## **ВС-11**

### **РУКОВОДСТВО ПО ЭКСПЛУАТАЦИИ**

ВС-11.00.00.000 РЭ

# **ЕАС**

## ОГЛАВЛЕНИЕ

<b>ВВЕДЕНИЕ</b> .....	1
<b>1. НАЗНАЧЕНИЕ СУШИЛЬНОЙ МАШИНЫ</b> .....	2
<b>2. ТЕХНИЧЕСКИЕ ХАРАКТЕРИСТИКИ</b> .....	2
2.1. ОСНОВНЫЕ ТЕХНИЧЕСКИЕ ДАННЫЕ .....	2
2.2. ХАРАКТЕРИСТИКА ЭЛЕКТРООБОРУДОВАНИЯ.....	3
2.3. СВЕДЕНИЯ О СОДЕРЖАНИИ СЕРЕБРА .....	3
2.4. УСТАНОВЛЕННЫЕ ПАРАМЕТРЫ ШУМА .....	4
<b>3. КОМПЛЕКТНОСТЬ</b> .....	4
<b>4. УСТРОЙСТВО ИЗДЕЛИЯ</b> .....	4
4.1 СОСТАВ МАШИНЫ.....	4
4.2. ОПИСАНИЕ КОНСТРУКЦИИ .....	5
<b>5. УКАЗАНИЕ МЕР БЕЗОПАСНОСТИ. ВОЗМОЖНЫЕ ОШИБОЧНЫЕ ДЕЙСТВИЯ ПЕРСОНАЛА, ДЕЙСТВИЯ В СЛУЧАЕ ОТКАЗА ИЛИ АВАРИИ</b> .....	5
5.1. УКАЗАНИЯ МЕР БЕЗОПАСНОСТИ.....	5
5.2. ВОЗМОЖНЫЕ ОШИБОЧНЫЕ ДЕЙСТВИЯ ПЕРСОНАЛА, КОТОРЫЕ ПРИВОДЯТ К ИНЦИДЕНТУ ИЛИ АВАРИИ.....	6
5.3. ДЕЙСТВИЯ ПЕРСОНАЛА В СЛУЧАЕ ИНЦИДЕНТА, ОТКАЗА ИЛИ АВАРИИ .....	7
<b>6. ПОДГОТОВКА ИЗДЕЛИЯ К РАБОТЕ</b> .....	7
6.1. ПОРЯДОК УСТАНОВКИ.....	7
6.2. ПЕРЕВЕШИВАНИЕ ЗАГРУЗОЧНОГО ЛЮКА.....	9
<b>7. ПОРЯДОК РАБОТЫ</b> .....	10
<b>8. ТЕХНИЧЕСКОЕ ОБСЛУЖИВАНИЕ</b> .....	11
<b>9. ВОЗМОЖНЫЕ НЕИСПРАВНОСТИ И СПОСОБЫ ИХ УСТРАНЕНИЯ</b> .....	14
<b>10. СВИДЕТЕЛЬСТВО О ПРИЕМКЕ</b> .....	15
<b>11. ГАРАНТИИ ИЗГОТОВИТЕЛЯ</b> .....	15
<b>12. СВЕДЕНИЯ О РЕКЛАМАЦИЯХ</b> .....	16
<b>13. КОНСЕРВАЦИЯ, УПАКОВКА И ТРАНСПОРТИРОВКА</b> .....	17
<b>14. СВЕДЕНИЯ О ХРАНЕНИИ, КОНСЕРВАЦИИ И РАСКОНСЕРВАЦИИ ПРИ ЭКСПЛУАТАЦИИ ИЗДЕЛИЯ</b> .....	17
<b>15. УЧЕТ РАБОТЫ</b> .....	18
<b>16. УЧЕТ ТЕХНИЧЕСКОГО ОБСЛУЖИВАНИЯ</b> .....	19
<b>17. ТРЕБОВАНИЯ К УЧЕТУ ОТКАЗОВ</b> .....	19
<b>18. УЧЕТ НЕИСПРАВНОСТЕЙ ПРИ ЭКСПЛУАТАЦИИ</b> .....	20
<b>19. СВЕДЕНИЯ ОБ ИЗМЕНЕНИЯХ В КОНСТРУКЦИИ ИЗДЕЛИЯ И ЕГО СОСТАВНЫХ ЧАСТЕЙ ВО ВРЕМЯ ЭКСПЛУАТАЦИИ И РЕМОНТА</b> .....	20
<b>20. СВЕДЕНИЯ О ЗАМЕНЕ СОСТАВНЫХ ЧАСТЕЙ ИЗДЕЛИЯ ВО ВРЕМЯ ЭКСПЛУАТАЦИИ</b> .....	21
<b>21. УЧЕТ ПРОВЕДЕННЫХ РЕМОНТОВ ИЗДЕЛИЯ И ЕГО СОСТАВНЫХ ЧАСТЕЙ</b> .....	21
<b>ПРИЛОЖЕНИЕ 1</b> .....	22
<b>ПРИЛОЖЕНИЕ 2 (Рисунки)</b> .....	23
<b>ПРИЛОЖЕНИЕ 3</b> .....	29

## ВВЕДЕНИЕ

Настоящий документ знакомит обслуживающий персонал с конструкцией, принципом действия и эксплуатацией машины.

Ввиду того, что конструкция машины и отдельные комплектующие ее части постоянно совершенствуются, в машине могут быть изменения, не отраженные в настоящей документации.

Изменения, влияющие на эксплуатацию и техническое обслуживание машины, оформляются в виде «вклеек».

Завод не несет ответственность за надежность работы машины при несоблюдении потребителем требований настоящего руководства по эксплуатации и отсутствию в руководстве по эксплуатации сведений о проведенном техническом обслуживании, неисправностях при эксплуатации, изменениях в конструкции, и о замене составных частей.

Потребитель может произвести самостоятельно пуско-наладочные работы при наличии обученного (имеющего свидетельство об обучении) персонала, а также привлечь стороннюю организацию (имеющую соответствующее свидетельство) при строгом соблюдении требований настоящего документа.

Настоящий документ является руководством при монтаже, эксплуатации и обслуживании следующих сушильных машин ВС-11.

Модель		Описание
ВС-11	ВС-11.11	сушильная машина загрузкой 10кг с электрическим нагревом, с контролем влажности
	ВС-11.21	

Машины сушильные «Вега» ВС-11 соответствуют требованиям технических регламентов Таможенного союза:

- «О безопасности машин и оборудования» ТР ТС 010/2011, утвержденного решением комиссии Таможенного союза №823 от 18.10.2011г. и признана годной к эксплуатации

- «О безопасности низковольтного оборудования» ТР ТС 004/2011, «Электромагнитная совместимость технических средств» ТР ТС 020/2011

Декларация о соответствии ЕАЭС N RU Д-RU.РА01.В.18728/22

### **ВНИМАНИЕ!**

**Оборудование не предназначено для использования в мобильных (передвижных) технологических комплексах.**

# 1. НАЗНАЧЕНИЕ СУШИЛЬНОЙ МАШИНЫ

Машины сушильные барабанного типа с торцевым обслуживанием предназначены для сушки изделий из смешанных и хлопчатобумажных тканей, выстиранных и отжатых до остаточной влажности не более 50 %.

Машины предназначены для эксплуатации на прачечных предприятиях и химчистках, подключенных к производственной сети.

Вид климатического исполнения для районов с умеренным климатом –УХЛ4 по ГОСТ 15150.

## 2. ТЕХНИЧЕСКИЕ ХАРАКТЕРИСТИКИ

### 2.1. ОСНОВНЫЕ ТЕХНИЧЕСКИЕ ДАННЫЕ

Таблица 1.

Наименование показателя, единица измерения		Норма
		ВС-11
<b>УПРАВЛЕНИЕ</b>		
Вид управления		Автоматический
Количество программ (см. РЭ на контроллер)		10
<b>ГЕОМЕТРИЧЕСКИЕ ПАРАМЕТРЫ</b>		
Габаритные размеры, мм, не более	длина (глубина)	860
	ширина	805
	высота	1390
Высота загрузки, мм		575
Внутренний барабан, мм	диаметр	760
	глубина	510
Объем барабана, дм <sup>3</sup>		250
Диаметр загрузочного отверстия, мм		470
<b>ЭЛЕКТРИЧЕСКИЕ ПАРАМЕТРЫ</b>		
Номинальная загрузочная масса сухого белья, кг, не более, при объемном модуле	1:22	11,5
	1:20	12,5
Вид обогрева		электрический
Остаточная влажность, %, не более		10
Удельный расход электроэнергии, кВт · ч/кг*, не более		0,64
<b>ЭЛЕКТРИЧЕСКИЕ ПАРАМЕТРЫ</b>		
Подключение к питающей сети		3 фазы +N+PE
Напряжение питающей сети, В		400±10% * (380±10%)
Частота, Гц		50
Номинальная мощность, кВт	электродвигателя привода	0,55
	электродвигателя вентилятора	0,37
	элементов нагрева	13,5
<b>ПРИСОЕДИНИТЕЛЬНЫЕ ПАРАМЕТРЫ</b>		
Диаметр выходного патрубка вентилятора, мм		150
Производительность вентилятора по воздуху, м <sup>3</sup> /ч		540
<b>УСТАНОВОЧНЫЕ ПАРАМЕТРЫ</b>		
Масса, кг, не более		210
Максимальная статическая нагрузка, Н		2207

<b>Наименование показателя, единица измерения</b>	<b>Норма</b>
	<b>ВС-11</b>
<b>СРОК ЭКСПЛУАТАЦИИ</b>	
Средний срок службы, лет	10,3

\*Согласно ГОСТ 29322-2014

## 2.2. ХАРАКТЕРИСТИКА ЭЛЕКТРООБОРУДОВАНИЯ

Таблица 2.

Обозначение по схеме	Наименование и краткая характеристика	Количество на изделие, шт.	
		ВС-11	
		ВС-11.11	ВС-11.21
A1	Контроллер управления КСМ 519	1	1
BK1	Термопреобразователь	1	1
FU1	Вставка плавкая	1	1
E1-E3	Электронагреватель, 4кВт	3	3
HL1	Индикатор зел.	1	1
KM1, KM4, KM5	Контактор 230В 9А	3	3
KM2	Контактор 230В, 50 Гц, 25А	1	1
M1	Электродвигатель	1	1
M2	Электродвигатель 220/380В	1	1
QF1	Выключатель автоматический 400В 63А	1	1
QF2	Выключатель автоматический 400В 32А	1	1
RH	Датчик влажности	1	1
S1	Извещатель	1	1
S2	Микропереключатель	1	1
SB1	Кнопка красн. с фикс. грибовидная	1	1
SK1	Терморегулятор	1	1
SK2	Термостат	1	1

**ПРИМЕЧАНИЕ:** Обозначение в табл. 2 соответствует схеме электрической принципиальной.

## 2.3. СВЕДЕНИЯ О СОДЕРЖАНИИ СЕРЕБРА

Таблица 3.

Наименование	Обозначение	Масса в 1 шт. г	Количество в изделии	Масса в изделии, г
Выключатель автоматический	BA47-29	1,2	2	2,4
Контактор	КМИ 10911	1,05	3	3,15
Контактор	КМИ-22511	0,335	1	0,335
Итого:				5,885

## 2.4. УСТАНОВЛЕННЫЕ ПАРАМЕТРЫ ШУМА

	Уровень звукового давления, дБ, в октавных полосах со среднегеометрическими частотами в Гц.								
	31,5	63	125	250	500	1000	2000	4000	8000
Нормативное значение звукового давления, дБ	107	95	87	82	78	75	73	71	69
Нормативное значение звуковой мощности, дБ	116	104	96	95	91	84	82	80	78

## 3. КОМПЛЕКТНОСТЬ

Таблица 4.

Обозначение	Наименование	Количество, шт.
		ВС-11
ВС-11	Машина сушильная	1
ВС-11.00.00.000 РЭ	Руководство по эксплуатации	1
КСМ-519 РЭ	Руководство по эксплуатации контроллера управления	1
	Заглушка круглая Ø14мм	2

## 4. УСТРОЙСТВО ИЗДЕЛИЯ

### 4.1 СОСТАВ МАШИНЫ

Таблица 5.

Обозначение по рис1.	Наименование	Количество
1	Барaban	1
2	Привод	1
3	Корпус	1
4	Вентилятор	1
5	Облицовки	1
6	Фильтр	1
7	Люк загрузочный	1
8	Калорифер	1
9	Шкаф электрооборудования	1

## 4.2. ОПИСАНИЕ КОНСТРУКЦИИ

4.2.1. Основу сушильной машины составляет корпус, в средней части которого консольно на полуоси, в опоре, закрепленной на задней стенке, установлен барабан.

Барабан состоит из перфорированной обечайки, задней стенки, горловины и четырех гребней

4.2.2. В нижнем отсеке корпуса установлен сетчатый фильтр, очищаемый вручную по мере накопления очесов. Фильтр установлен на входе в радиальный вентилятор, который находится в задней нижней части корпуса машины.

4.2.3. На задней стенке машины установлен шкаф электрооборудования.

4.2.4. В верхнем отсеке корпуса установлен калорифер для нагрева воздуха. В верхней передней облицовке установлен контроллер управления.

4.2.5. Воздушный поток, создаваемый вентилятором, из помещения прачечной через жалюзи в верхней облицовке машины поступает в калорифер, нагревается, далее проходит через перфорированный барабан с бельем, фильтр, вентилятор и выбрасывается в вытяжную систему прачечной.

4.2.6. В целях обеспечения безопасной эксплуатации в сушильной машине предусмотрены следующие блокирующие устройства:

- исключающее включение двигателей привода и вентилятора при открытом люке;
- отключающее двигатель привода и нагреватели калорифера при открывании люка на работающей машине;
- исключающее включение нагревателей калорифера при неработающем вентиляторе или недостаточной его производительности, что является следствием засорения очесами фильтра, выхода из строя электродвигателя или недостаточной производительности вытяжной системы прачечной.
- исключение превышения максимальной (предельной) температуры сушки.

## 5. УКАЗАНИЕ МЕР БЕЗОПАСНОСТИ. ВОЗМОЖНЫЕ ОШИБОЧНЫЕ ДЕЙСТВИЯ ПЕРСОНАЛА, ДЕЙСТВИЯ В СЛУЧАЕ ОТКАЗА ИЛИ АВАРИИ

### 5.1. УКАЗАНИЯ МЕР БЕЗОПАСНОСТИ

5.1. Эксплуатацию сушильной машины и техническое обслуживание разрешается производить лицам, прошедшим специальный курс обучения по эксплуатации и обслуживанию машин и имеющим квалификационную группу по технике безопасности не ниже третьей.

5.2. Машина сушильная должна быть надежно заземлена в соответствии с требованиями электробезопасности Технического регламента ТР ТС 004/2011.

5.3. Присоединение машины к электрической сети должно производиться четырехжильным или пятижильным кабелем. Кабель должен быть проложен по полу цеха в защитном кожухе (металлорукав или водогазопроводная труба).

5.4. Запрещается установка предохранителей, не соответствующих указанным в схеме.

5.5. Запрещается загружать в машину изделия, на которых могут оставаться следы легковоспламеняющихся веществ.

5.6. Запрещается производить монтажные, ремонтные и другие работы с электрооборудованием при включенном автоматическом выключателе.

5.7. Периодически необходимо проверять надежность присоединения и крепления электропроводов и сопротивление изоляции, которое относительно корпуса должно быть не менее 1МОм при испытательном напряжении 500В.

5.8. Периодически очищать от пыли и очесов нижний и верхний отсеки машины.

5.9. При всех видах ремонтов, а также при остановках на продолжительный срок отключить машину от электрической сети.

5.10 Для уменьшения риска возникновения пожарной опасности необходимо соблюдение следующих требований:

– своевременно очищать от пыли и очесов поверхности машины и фильтры;  
– не допускать обработку горючих и легковоспламеняющихся материалов, а также материалов, не допускающих процедуру барабанной сушки, согласно маркировке по ГОСТ Р ИСО 3758;

– строго соблюдать правила пожарной безопасности, регламентируемые техническими регламентами, государственными стандартами, строительными нормами и правилами;

– проверять надежность крепления электропроводов, наличие и состояние дополнительной защиты их в местах возможных механических, тепловых и химических повреждений;

– вести систематическое наблюдение за машинами, чтобы своевременно обнаружить возгорание;

– знать обязанности на случай пожара и необходимые действия по вызову пожарной службы, уметь пользоваться первичными средствами пожаротушения, устанавливаемыми в помещениях прачечных в специально предусмотренных для этого местах.

**5.11. Для обеспечения безопасной эксплуатации запрещается:**

- **оставлять работающую машину без присмотра;**
- **нарушать режимы технологического процесса обработки белья;**
- **работать при отсутствии световой сигнализации машины;**
- **работать при неисправных или отключенных блокировках;**
- **производить ремонтные работы при включенной машине;**
- **эксплуатация сушильной машины при отключенной принудительной вентиляции цеха.**
- **допускать к работе лиц, не обученных правилам техники безопасности и эксплуатации машины.**
- **работать на машине с явными признаками нарушения герметичности системы подвода пара/ отвода конденсата (парение, подтекание конденсата и т.п.).**
- **оставлять белье в барабане машины при принудительной или аварийной остановке.**

## **5.2. ВОЗМОЖНЫЕ ОШИБОЧНЫЕ ДЕЙСТВИЯ ПЕРСОНАЛА, КОТОРЫЕ ПРИВОДЯТ К ИНЦИДЕНТУ ИЛИ АВАРИИ**

5.2.1. Используйте сушильную машину только по назначению, для сушки тканей. Всегда соблюдайте инструкции по уходу за тканью, предоставленные производителем материала, и используйте барабан сушильной машины только для сушки тканей, которые стирались в воде. Закладывайте в сушилку только отжатое белье.

5.2.2. Не сушите предметы, которые ранее очищались, стирались или были испачканы бензином или машинными маслами, растительными или кулинарными жирами, чистящим воском или химикатами, растворами для химчистки, разреженными или другими легковоспламеняющимися или огнеопасными веществами, поскольку они выделяют пары, которые могут загореться, взорваться или привести к самовозгоранию ткани.



5.2.3. Не распыляйте аэрозоли около этого устройства в то время, когда оно работает.

5.2.4. Не сушите в сушильной машине такие предметы, как пенорезина (латексная пенорезина), шапочки для душа, водостойкие ткани, предметы с резиновой подкладкой, а также одежду или подушки, набитые пенорезиной. Не используйте машину для сушки материалов с низкой температурой плавления (ПВХ, резина и т.п.)

5.2.5. Не сушите в машине шторы и занавеси из стеклоткани, если на этикетке не написано, что это можно делать. Если вы их сушили, протрите цилиндр влажной тканью, чтобы удалить частицы стеклоткани.

5.2.6. Не позволяйте детям находиться на сушильной машине или внутри нее. Это устройство не предназначено для использования маленькими детьми или инвалидами без присмотра. Маленькие дети должны находиться под присмотром, чтобы убедиться, что они не будут играть с устройством.

5.2.7. Не допускайте попадания рук внутрь сушильной машины, если цилиндр вращается.

5.2.8. Вынимайте белье немедленно после остановки сушильной машины.

5.2.9. Обязательно очищайте фильтр для удаления ворсинок ежедневно. Не допускайте накопления ворсинок, пыли и грязи в зоне вокруг выпускного отверстия и прилегающей зоне. Внутренняя часть сушильной машины и выпускная труба должны периодически очищаться квалифицированным обслуживающим персоналом.

5.2.10. Не используйте сушильную машину, если она дымится, скрипит, или, если у нее отсутствуют или поломаны какие-либо детали или сняты предохранительные приспособления или панели. Не пытайтесь разбирать панель управления или обойти предохранительные устройства.

**5.2.11. ПРИМЕЧАНИЕ: Инструкции по технике безопасности, содержащиеся в настоящем руководстве, не охватывают все возможные условия и ситуации, которые могут произойти. При установке, обслуживании или эксплуатации сушильной машины необходимо руководствоваться здравым смыслом, действовать осторожно и внимательно.**

## 5.3. ДЕЙСТВИЯ ПЕРСОНАЛА В СЛУЧАЕ ИНЦИДЕНТА, ОТКАЗА ИЛИ АВАРИИ

5.3.1. Аварийный останов машины производится нажатием на красную грибовидную кнопку «АВАРИЙНЫЙ СТОП».

5.3.2. Отключить машину от источника питания в распределительном шкафу цеха.

5.3.3. Вызвать ответственного за сервисное обслуживание оборудования.

## 6. ПОДГОТОВКА ИЗДЕЛИЯ К РАБОТЕ

### 6.1. ПОРЯДОК УСТАНОВКИ

6.1.1. К монтажу сушильной машины могут быть допущены лица, изучившие настоящее руководство по эксплуатации.

6.1.2. Машина устанавливается на ровной горизонтальной поверхности пола (рис.5), требования к которому должны удовлетворять статической нагрузке (см. табл.1).

6.1.3. При выборе места для установки сушильной машины необходимо выдержать нормы ширины прохода в зоне обслуживания, а также необходимо предусмотреть:

- а) возможность подсоединения к электрической сети;
- б) возможность отвода отработанной паровоздушной смеси;

в) свободное пространство не менее 800мм со стороны задней облицовки для обеспечения возможности обслуживания и ремонта (рис. 5);

6.1.4. Машина распаковывается и освобождается от тары. Проверяется комплектность поставки и проводится внешний осмотр с целью выявления возможных повреждений при транспортировке.

6.1.5. После установки машины отрегулировать горизонтальность её положения с помощью встроенных регулируемых опор (4 шт.), установленных в основании корпуса. Зафиксировать опоры контргайками.

Во избежание нежелательного подсоса воздуха вентилятором необходимо заглушить 2 отверстия Ø 13 в переднем нижнем отсеке машины со стороны сетчатого фильтра круглыми заглушками, входящими в комплект поставки.

***ВНИМАНИЕ!***

**Машину следует устанавливать, как можно ближе к полу. Она должна твердо стоять на полу так, чтобы ее масса распределялась равномерно.**

6.1.6. В помещении, в котором установлена сушильная машина, для ее нормальной работы, необходимо обеспечить приток чистого воздуха комнатной температуры в количестве не менее 700 м<sup>3</sup>/час для каждой машины.

6.1.7. Обеспечить отвод отработанного влажного воздуха из сушильной машины.

Для обеспечения максимальной эффективности сушки желательно, чтобы каждая машина была снабжена отдельным воздуховодом диаметром условного прохода не меньшим, чем у патрубка отвода воздуха сушильной машины (табл. 1), отводящим отработанный воздух за пределы помещения (здания).

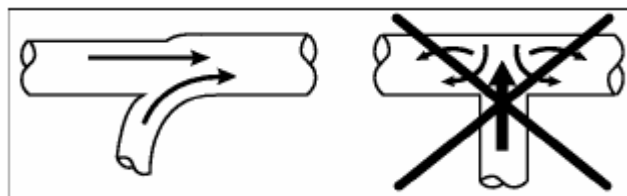
Воздуховод должен быть рассчитан так, чтобы падение давления в воздуховоде, к которому присоединена машина, измеренное на расстоянии 30 см от выходного патрубка вентилятора, не должно превышать 70 Па.

Максимальная длина такого воздуховода может составлять максимум 5м, включая изгиб- «колени» под 90° или эквивалентную ему длину (2м).

При необходимости в воздуховоде большей длины (из-за особенностей размещения) или при подключении воздуховодов от нескольких машин в один коллектор, необходимо создавать специальную вытяжную систему прачечной, с производительностью по воздуху не менее суммарной производительности вентиляторов всех сушильных машин.

**Внимание!**

- *Не допускайте подсоединения воздуховодов под углом 90°. Такое подсоединение приведет к увеличению сопротивления и, соответственно, к ухудшению работы машины. Оптимальный угол соединения 45°.*



- *На отверстие воздуховода не должны устанавливаться проволочные сетки или сетчатые фильтры, поскольку это приведет к накоплению ворса и пыли и затруднит отвод воздуха из машины.*

- *Воздуховоды должны быть жесткими, изготовленными из листового металла. Не допускаются пластмассовые и гибкие воздуховоды из тонкой фольги.*
- *Внутренняя поверхность воздуховодов должна быть гладкой, без заусенцев и выступающих частей.*
- *При прокладке через стены из горючих материалов воздуховоды должны быть обернуты термоизоляционными материалами.*
- *В конструкции выступающих из здания частей воздуховодов необходимо предусмотреть возможность их легкой очистки от грязи и намерзаний конденсата, а также невозможность попадания в них атмосферных осадков (дождя, снега и т.д.) или иных предметов.*
- *При подключении нескольких машин к одному общему коллектору необходимо на выходе воздуховода машины установить обратный клапан. Рекомендуется клапан типа RSK-150 или аналогичный.*

***ВНИМАНИЕ!***

**Перед эксплуатацией машины удалить наклейку, фиксирующую заслонку, расположенную на задней стенке корпуса машины**

6.1.8. Подсоединить машину к электросети прачечной. Подвод выполнить в трубе или металлорукаве в соответствии с действующими электротехническими нормами, присоединив четырехжильный или пятижильный кабель сечением не менее 4 мм<sup>2</sup> к вводному выключателю, расположенному на электропанели под съемной верхней задней облицовкой. После подключения облицовку установить на место.

**Внешние устройства отключения питания (выкл. автомат.) – 25А**

***ВНИМАНИЕ!***

**Чередование фаз на выключателе должно быть таким, чтобы ротор вентилятора вращался против часовой стрелки, если смотреть со стороны противороторного фильтра, и вентилятор «выдувал» воздух из машины.**

Защитное заземление выполнить в соответствии с требованиями ПУЭ.

6.1.9. Перед эксплуатацией машины удалить на задней стенке липкую ленту, фиксирующую заслонку во время транспортировки, расположенную на задней стенке корпуса машины.

## 6.2. ПЕРЕВЕШИВАНИЕ ЗАГРУЗОЧНОГО ЛЮКА

6.2.1. Машина выпускается с люком, открывающимся слева направо (петли расположены справа от люка), но его можно переставить так, чтобы он открывался справа налево.

***ВНИМАНИЕ!***

**Перед любыми работами по обслуживанию и ремонту следует отключить машину от электрической сети и перекрыть паровой вентиль.**

6.2.2. Снимите верхнюю облицовку, открутив 6 винтов, затем снимите переднюю верхнюю облицовку, на которой установлен контроллер управления, открутив 6 винтов, удерживающих её. Снимите переднюю нижнюю облицовку.

6.2.3. Снимите переднюю облицовку вместе с загрузочным люком, открутив 3 винта снизу, 3 винта сверху и по 2 винта по бокам. Отсоедините провод датчика открытия люка от контроллера.

6.2.4. Переверните переднюю облицовку, освободите кабель датчика открытия люка из-под теплоизоляции.

6.2.5. Протяните кабель датчика открытия люка через отверстие в верхней панели, которое расположено на другой стороне (с которой теперь установлен датчик).

6.2.6. Сборку производить в обратном порядке.

### ***ВНИМАНИЕ!***

**Запрещается эксплуатация машины со снятыми защитными приспособлениями или устройствами.**

## **6.3. ПРОВЕРКА ТЕХНИЧЕСКОГО СОСТОЯНИЯ**

6.3.1. Перед началом работы необходимо ознакомить обслуживающий персонал с назначением и взаимодействием отдельных узлов и частей машины, обучить работе на машине и уходу за ней согласно технологическому процессу и настоящему руководству по эксплуатации.

6.3.2. Перед работой необходимо убедиться в полной исправности машины. Для чего проверить:

- наличие заземления;
- состояние барабана (отсутствие посторонних предметов и повреждений поверхности);
- натяжение ремней по прогибу ветви под воздействием силы  $Q$  (рис. 6);
- проверить наличие и произвести, при необходимости, смазку машины согласно рис. 7 и таблице смазки;
- надежность запирания замка и плотность прилегания дверцы загрузочного люка;
- работу блокировки дверцы загрузочного люка (отключение привода при открывании);
- работу барабана на холостом ходу (плавное вращение без заеданий);
- правильность вращения ротора вентилятора (п.6.1.8);
- работу магнитных замков дверцы загрузочного люка и дверцы отсека фильтра (надежность удержания в закрытом положении);
- плотность прилегания дверцы фильтра, отсутствие зазоров;
- чистоту сетки фильтра.

6.3.3. Очистить сетку фильтра и весь отсек фильтра от очесов.

## **7. ПОРЯДОК РАБОТЫ**

7.1. Перед работой произвести осмотр машины и убедиться в ее исправности.

7.2. Включить автоматический выключатель подачи напряжения (расположен в верхнем отсеке, сзади машины). На передней верхней панели должна загореться лампа «СЕТЬ».

7.3. Выстиранное и отжатое в центрифуге белье расправить и загрузить в барабан сушильной машины.

7.4. Закрыть дверцу загрузочного люка, убедиться в надежности ее удержания магнитным замком.

7.5. Выбрать одну из десяти программ сушки от «01» до «10» клавишами «←» и «→» на панели контроллера.

При необходимости, войти в режим редактирования программы (см. РЭ контроллера управления) и ввести параметры: температуру (в °С) и время сушки белья (в минутах) – для режима сушки по времени.

Для сушки по остаточной влажности, задать максимальное время (99минут) и задать требуемую остаточную влажность белья по окончании сушки от 0 до 85%

Выйти из режима редактирования программ, сохранив введенные значения.

7.6. Запустить сушку, нажав кнопку “ПУСК” контроллера. На индикаторах контроллера будет отображаться оставшееся время цикла и температура на выходе из барабана.

При необходимости можно переключать показания левого индикатора с индикации температуры (3 цифры) на индикацию текущей влажности (2 цифры) нажатием клавиши «↵» на панели контроллера

7.7. По окончании цикла сушки, на контроллере управления загорится индикация «End», необходимо открыть дверцу загрузочного люка, выгрузить высушенное белье.

Если выгрузка не будет произведена сразу, то машина будет периодически проворачивать барабан с бельём для исключения «слёживания» белья и образования складок.

Если необходимо принудительно остановить машину не дожидаясь окончания цикла, нажать кнопку «СТОП» на панели контроллера.

**7.8. Периодически производить очистку сетки фильтра, в зависимости от интенсивности засорения очёсами, обусловленной качеством и видом высушиваемого белья.**

Для этого открыть переднюю нижнюю дверцу, потянув за утопленные рукоятки, и очистить фильтр пылесосом или щеткой.

7.9. По окончании работы отключить автоматический выключатель.

#### ***ВНИМАНИЕ!***

- 1. Запрещается эксплуатация сушильной машины при отключенной принудительной вентиляции (если машина к ней подключена).**
- 2. Для аварийной или иной остановки машины в процессе сушки использовать кнопку «СТОП».**
- 3. Запрещается во время работы машины открывать дверцу фильтра.**
- 4. Время цикла при сушке по влажности не регламентируется. Зависит от типа белья и внешних условий.**

## **8. ТЕХНИЧЕСКОЕ ОБСЛУЖИВАНИЕ**

8.1. Техническое обслуживание состоит из ежесменного и периодического обслуживания.

8.2. Ежесменное техническое обслуживание (ЕО) проводится регулярно перед началом работы, техническое обслуживание №1 (ТО-1) - еженедельно, техническое обслуживание № 2 (ТО-2) - ежемесячно, техническое обслуживание № 3 (ТО-3) - ежеквартально, техническое обслуживание № 4 (ТО-4) - ежегодно за счет сменного времени.

8.3. При выполнении ТО-1 необходимо выполнить работы ЕО, при выполнении ТО-2 - работы ЕО и ТО-1, при выполнении ТО-3 - работы ЕО, ТО-1 и ТО-2, при выполнении ТО-4 - работы ЕО, ТО-1, ТО-2 и ТО-3.

8.4. Перечень работ для различных видов технического обслуживания (табл.6).

Таблица 6.

Содержание работ и порядок их проведения	Технические требования	Материалы и инструменты необходимые для проведения работ
<i>ЕЖЕСМЕННО</i>		
Следить за частотой и состоянием всех частей машины	Отсутствие загрязнений и повреждений	Ветошь, щетка, пылесос
Проверить отсутствие посторонних предметов во внутреннем барабане	Отсутствие посторонних предметов	
Проверить работу блокировки дверцы загрузочного люка	На работающей машине при открывании дверцы люка привод должен отключаться	
Проверить работу блокировки на включение нагрева	На работающей машине при открывании дверцы нижнего отсека фильтра нагрев должен отключиться	
Очистить от очесов фильтр и весь отсек	Отсутствие очесов	Щетка, пылесос
<i>ЕЖЕНЕДЕЛЬНО (ТО1)</i>		
Выполнить объем работ ЕО		
Проверить затяжку всех резьбовых соединений	Соединения должны быть затянуты	Набор гаечных ключей, отверток
Проверить натяжение приводного ремня	Отсутствие проскальзывания	Набор гаечных ключей, динамометр
Зачистить контакты элементов электрооборудования	Отсутствие окислов и нагара	Надфиль бархатный ГОСТ 1513-77
Проверить крепление электрических соединений, контактов	Соединения должны быть плотными	Отвертка, набор гаечных ключей
<i>ЕЖЕМЕСЯЧНО (ТО2)</i>		
Выполнить объем работ ТО1	Болтовые соединения должны быть затянуты. Не должно быть загрязнений	Набор гаечных ключей, отверток. Сжатый воздух. Ветошь.
Проверить вентилятор	Отсутствие стуков, повышенной вибрации, загрязнений	
<i>ЕЖЕКВАРТАЛЬНО (ТО3)</i>		
Выполнить объем работ ТО2		
Произвести смазку машины согласно таблице смазки и рис.7		
<i>ЕЖЕГОДНО (ТО4)</i>		
Выполнить объем работ ТО3		

Содержание работ и порядок их проведения	Технические требования	Материалы и инструменты необходимые для проведения работ
Проверить изоляцию электрооборудования	Сопротивление изоляции должно быть не менее 1,0 МОм	Мегаомметр на 500В
Замерить сопротивление между заземляющим болтом и металлической частью	Величина сопротивления не более 0,1 Ом	Мост переменного тока
Заменить или отремонтировать изношенные детали		Набор слесарных инструментов

8.5. Смазку машины производите согласно таблице (табл.7) и схеме смазки (рис.4).

Таблица 7.

Позиции по схеме	Наименование узлов и точек смазки	Кол-во точек смазки	Наименование смазочных материалов и номер стандартов на них	Способ смазки	Периодичность проверки и замены смазки
1	Подшипники опоры барабана	2	Литол 24-МЛи 4/12-3 ГОСТ 21150-87	Вручную	1раз/3мес.
2	Подшипники опоры промежуточной	2	Литол 24-МЛи 4/12-3 ГОСТ 21150-87	Вручную	1раз/3мес.
3	Электродвигатель привода	Согласно эксплуатационной документации			
4	Электродвигатель вентилятора	Согласно эксплуатационной документации			
5	Петли люка загрузочного	2	Масло веретенное ОСТ38.01412-86	Вручную	1раз/6мес.

**ПРИМЕЧАНИЕ:**

*Смазочные материалы, не рекомендованные инструкцией по эксплуатации, могут применяться только после официального подтверждения их пригодности предприятием-изготовителем.*

## 9. ВОЗМОЖНЫЕ НЕИСПРАВНОСТИ И СПОСОБЫ ИХ УСТРАНЕНИЯ

Таблица 8.

Наименование неисправности, внешнее ее проявление и дополнительные признаки	Вероятная причина	Способ работ по устранению	Группа сложности
При нажатии на кнопку «ПУСК» не вращается барабан	Не срабатывает или неисправен микровыключатель блокировки дверцы S1, контроллер выдает ошибку «Eгб»	Устранить неисправность или заменить микровыключатель S1	I
	Неисправен контроллер A1	Заменить контроллер A1	II
	Неисправен контактор КМ4, КМ5	Заменить контактор	II
При нажатии на кнопку “ПУСК” не вращается барабан, контроллер выдает ошибку «Eг5»	Нарушилась регулировка заслонки блокировки включения нагрева, микропереключатель замкнут	Отрегулировать заслонку: при отжатой заслонке микропереключатель должен быть разомкнут	II
Барабан не останавливается по истечении заданного времени	Неисправен контроллер A1	Заменить контроллер A1	II
Увеличение времени сушки белья	Засорен фильтр или вентилятор Повышенная влажность белья	Очистить от очесов фильтр, вентилятор	II
		Отжать белье в центрифуге	II
Сильная вибрация барабана, стук и шум	Белье загружено связками или сбито в комок Износ подшипников полуоси	Расправить белье	III
		Разобрать опору и заменить изношенные детали и подшипники	
При открытом грузочном люке барабан вращается	Неисправность микровыключателя блокировки грузочного люка S1 или его цепи	Устранить неисправность цепи или заменить микровыключатель	I
Не включается нагрев	Неисправен контактор КМ2 Сгорели нагреватели	Заменить контактор	III
		Заменить неисправные нагреватели	III





11.5. Гарантийный срок не распространяется на комплектующие изделия, гарантийный срок которых установлен в стандартах или технических условиях на эти изделия.

11.6. Гарантия не распространяется на части и узлы, подвергающиеся повышенному износу, электрические нагревательные элементы, клапана слива и налива воды и моющих растворов. Гарантия не распространяется на детали, имеющие повреждения, возникшие вследствие небрежного обращения с оборудованием и/или несоблюдения условий эксплуатации.

11.7. Гарантия не распространяется на детали нормального (естественного) износа (резинотехнические изделия, фильтры, лампочки, приводные ремни, диски сцепления, тормозные накладки, тормозные диски, прокладки различных типов, предохранители).

11.8. Гарантия не распространяется на расходные материалы (масло, смазочные материалы и пр.), используемые при замене дефектных деталей.

11.9. Ремонтные работы, проведенные сторонним лицом (организацией) не имеющей договора на техническое и сервисное обслуживание оборудования, от производителя оборудования, ведут к потере заводской гарантии.

11.10. Не возмещается также ущерб, вызванный не проведенным или проведенным ненадлежащим образом техническим обслуживанием. Например, пренебрежение ежедневным, периодическим техническим осмотром и/или обслуживанием в соответствии с указаниями Руководства по эксплуатации.

11.11. Завод не несет ответственности за надежность работы машины и снимает с себя гарантийные обязательства при несоблюдении потребителем требований настоящего документа и отсутствии в руководстве по эксплуатации сведений о проведенном техническом обслуживании, неисправностях при эксплуатации, изменениях в конструкции, и о замене составных частей (табл. 12-16).

После проведения технического обслуживания необходимо направить в адрес завода отчет о проведении ТО, и всех замеченных неисправностях.

## 12. СВЕДЕНИЯ О РЕКЛАМАЦИЯХ

Таблица 9.

Номер и дата рекламации	Краткое содержание рекламации	Меры, принятые заводом-изготовителем по рекламации

### *ПРИМЕЧАНИЕ:*

- указание о порядке составления акта-рекламации см. приложение 1.

### 13. КОНСЕРВАЦИЯ, УПАКОВКА И ТРАНСПОРТИРОВКА

13.1. Машина, подлежащая хранению, должна быть надежно законсервирована.

13.2. Перед консервацией следует удалить имеющиеся следы коррозии без повреждения поверхностей.

13.3. Консервации подлежат неокрашенные металлические поверхности машины, кроме поверхностей из коррозионностойких сталей.

13.4. Консервацию производить по ГОСТ 9.014, группа изделий II, условия хранения ОЖ4, срок действия до 3 лет.

13.5. Хранение машины должно производиться в закрытом помещении или под навесом.

13.6. Эксплуатационная документация вкладывается в полиэтиленовый пакет.

13.7. Машина упаковывается совместно с принадлежностями и техдокументацией в специальную тару (ящик по ГОСТ 10198 или упаковка в стретч-пленку).

13.8. Маркирование тары выполняется в соответствии с ГОСТ 14192.

13.9. При транспортировке оборудования, упакованного в ящик, необходимо:

- прочно и правильно подвесить ящик к подъемному устройству, стропить в соответствии с маркировкой;

- при подъеме и опускании ящика не допускать большого крена, ударов дном или бортом, сотрясений и рывков;

- при погрузке и разгрузке ящик не кантовать;

- выполнять требования знаков, указанных на ящике

13.10. При перевозке на открытых платформах устанавливать растяжки из проволоки Ø 5 - 6 мм;

13.11. Выполнять требования знаков, указанных на ящике.

### 14. СВЕДЕНИЯ О ХРАНЕНИИ, КОНСЕРВАЦИИ И РАСКОНСЕРВАЦИИ ПРИ ЭКСПЛУАТАЦИИ ИЗДЕЛИЯ

Таблица 10.

Дата консервации, расконсервации, установки на хранение или снятия с хранения	Условия хранения или метод консервации	Наименование предприятия, производившего консервацию, установку на хранение или снятие с хранения	Должность, фамилия, подпись ответственного за хранение лица

## 15. УЧЕТ РАБОТЫ

Таблица 11.

Месяцы	Итоговый учет работы по годам								
	20 г.			20 г.			20 г.		
	Количество часов	Итого с начала эксплуатации	Подпись	Количество часов	Итого с начала эксплуатации	Подпись	Количество часов	Итого с начала эксплуатации	Подпись
Январь									
Февраль									
Март									
Апрель									
Май									
Июнь									
Июль									
Август									
Сентябрь									
Октябрь									
Ноябрь									
Декабрь									
ИТОГО:									

## 16. УЧЕТ ТЕХНИЧЕСКОГО ОБСЛУЖИВАНИЯ

Таблица 12.

Дата	Количество часов работы с начала эксплуатации или после капитального ремонта	Вид технического обслуживания	Замечание о техническом состоянии	Должность, фамилия и подпись ответственного лица

## 17. ТРЕБОВАНИЯ К УЧЕТУ ОТКАЗОВ

При заполнении форм "Учет неисправностей при эксплуатации" и "Учет проведенных ремонтов изделия и его составных частей в графе "стоимость работ" наряду с величиной фактических затрат в рублях указывается группа сложности.

Первая группа сложности - отказы, устраняемые ремонтом или заменой деталей, которые расположены снаружи сборочных единиц.

Устранение отказов производится без разборки этих сборочных единиц.

Вторая группа сложности - отказы, устраняемые ремонтом или заменой легкодоступных сборочных единиц или их деталей, а также отказы, устранение которых требует раскрытия внутренних полостей основных сборочных единиц (но без разборки). Затраты составляют не более 30% стоимости сборочных единиц.

Третья группа сложности - отказы, для устранения которых требуется разборка или расчленение основных сборочных единиц, а затраты превышают 30% их стоимости.

Стоимость новой сборочной единицы принимается по данным, приведенным в "Нормах расхода запасных частей на капитальный ремонт".

Неисправности, не связанные с потерей работоспособности (например, повреждения окраски) не классифицируются как отказы, и учитываются при заполнении вышеуказанных форм.

## 18. УЧЕТ НЕИСПРАВНОСТЕЙ ПРИ ЭКСПЛУАТАЦИИ

Таблица 13.

Дата отказа изделия или его составных частей	Количество часов работы с начала эксплуатации или после капитального ремонта	Наименование отказавшей составной части. Характер неисправности	Причина неисправности, количество часов работы отказавшей составной части	Режим работы изделия и его характер загрузки	Принятые меры по устранению неисправности, расход ЗИП и отметка о направлении рекламаций	Трудоемкость устранения неисправности в чел. час	Продолжительность устранения неисправности, час.	Стоимость работ в руб.	Должность, фамилия и подпись лица, ответственного за устранения неисправности

## 19. СВЕДЕНИЯ ОБ ИЗМЕНЕНИЯХ В КОНСТРУКЦИИ ИЗДЕЛИЯ И ЕГО СОСТАВНЫХ ЧАСТЕЙ ВО ВРЕМЯ ЭКСПЛУАТАЦИИ И РЕМОНТА

Таблица 14.

Основание (наименование документа)	Дата проведения изменений	Содержание проведенных работ	Характеристика работы изделия после проведенных изменений	Должность, фамилия и подпись лица, ответственного за проведенное изменение	Примечание

## 20. СВЕДЕНИЯ О ЗАМЕНЕ СОСТАВНЫХ ЧАСТЕЙ ИЗДЕЛИЯ ВО ВРЕМЯ ЭКСПЛУАТАЦИИ

Таблица 15.

Снятая часть				Вновь установленная часть		Дата, должность и подпись лица, ответственного за проведение замены
Наименование и обозначение	Заводской номер	Число отработанных часов	Причина выхода из строя	Наименование и обозначение	Заводской номер	

## 21. УЧЕТ ПРОВЕДЕННЫХ РЕМОНТОВ ИЗДЕЛИЯ И ЕГО СОСТАВНЫХ ЧАСТЕЙ

Таблица 16.

Наименование и обозначение	Основание для сдачи в ремонт	Дата				Трудоемкость устранения неисправности в чел. час	Стоимость работ в руб.	Наименование ремонтного органа	Количество часов работы до ремонта	Вид ремонта (средний, капитальный и др.)	Наименование ремонтных работ	Должность, фамилия и подпись лица	
		Остановки машины для ремонта	Ввода в эксплуатацию после ремонта	Поступления в ремонт	Выхода из ремонта							Производившего ремонт	Принявшего ремонт

***АКТ–РЕКЛАМАЦИЯ***

Акт–рекламация составляется комиссией.

В акте указывается:

- наименование организации – владельца изделия и полный почтовый и железнодорожный адрес;
- время и место составления акта;
- фамилии лиц, составивших акт, и их должности;
- время получения изделия и его заводской номер;
- время ввода изделия в эксплуатацию;
- условия эксплуатации изделия и число отработанных часов;
- количество и наименование дефектных деталей;
- подробное описание недостатков, по возможности с указанием причин, вызвавших недостатки, и обстоятельств, при которых они обнаружены;
- заключение комиссии, составившей акт о причинах неисправностей.

*Примечание.*

- \* Акт об обнаруженных визуально дефектах составляется не позднее 10 дней после получения изделия, а о скрытых дефектах, не обнаруженных при приемке на заводе, составляется в пятидневный срок с момента обнаружения.
- \* Акт и дефектные детали, кроме металлоконструкций, направляются предприятию–изготовителю.
- \* Завод не несет ответственности за повреждения в результате неумелого управления, неправильного обслуживания при эксплуатации и хранении изделия.
- \* Во время гарантийного срока, в случае обнаружения дефектов, представитель завода по вызову организации выезжает на место. Акт-рекламация составляется в его присутствии
- \* Если дефект произошел не по вине завода, организация, вызвавшая представителя завода, принимает на себя затраты, связанные с вызовом.
- \* Завод не несет ответственность за надежность работы оборудования, и претензии к заводу являются необоснованными при отсутствии в руководстве по эксплуатации (табл.12-16) сведений о проведенном техническом обслуживании, неисправностях при эксплуатации, изменениях в конструкции, о замене составных частей.
- \* Акты, составленные с нарушением указанных выше условий, завод к рассмотрению не принимает.



## ПРИЛОЖЕНИЕ 2 (Рисунки)

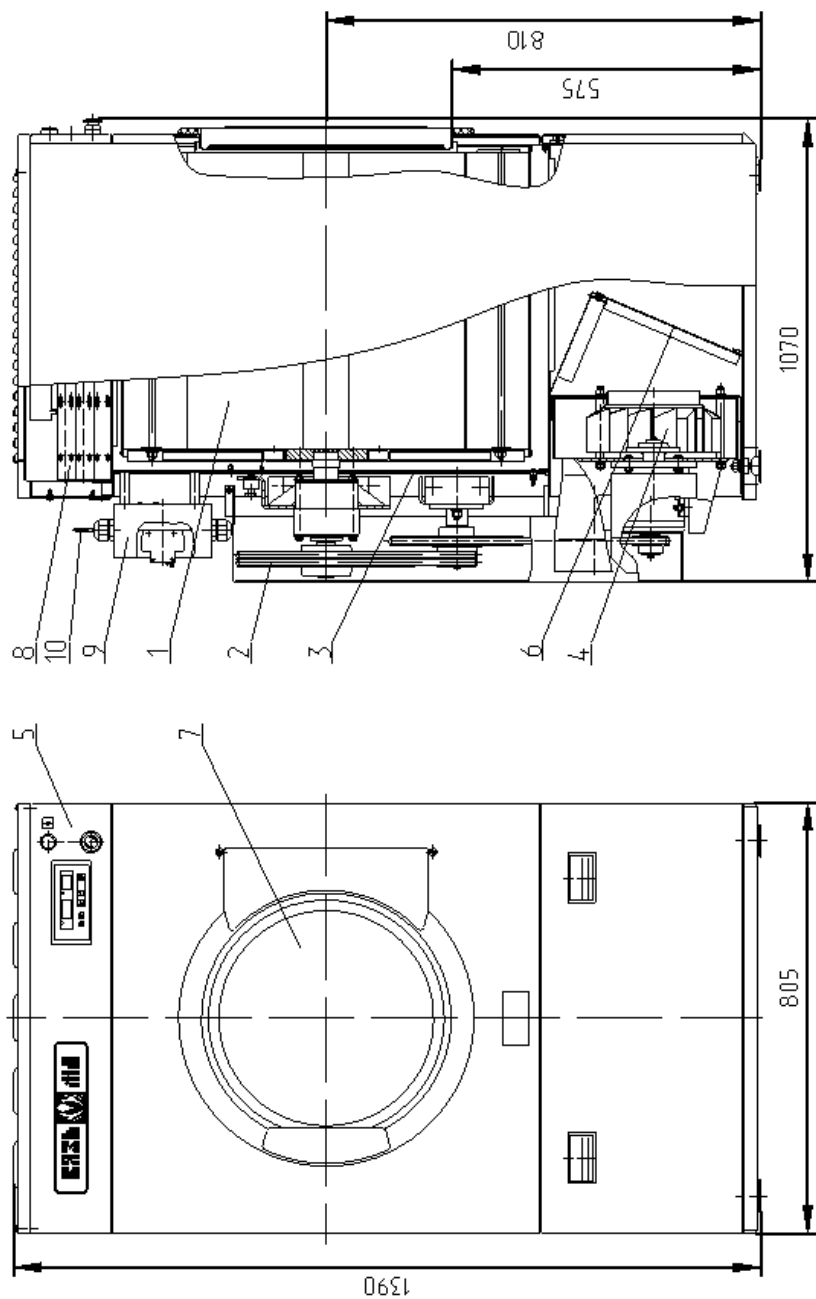


Рис.1. Общий вид

- 1. Барабан. 2. Привод. 3. Корпус. 4. Вентилятор.
- 5. Облицовки. 6. Фильтр 7. Люк загрузочный.
- 8. Калорифер 9. Шкаф управления 10. Электроразводка.

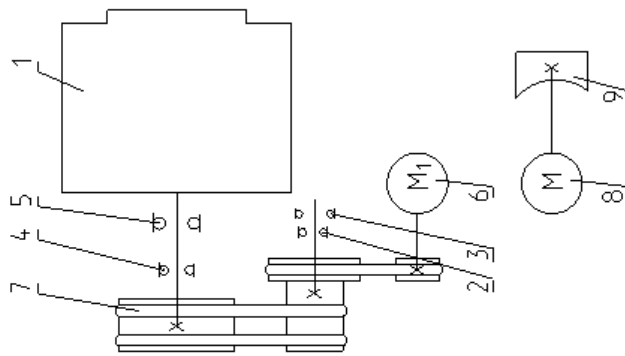


Рис.2. Схема кинематическая  
внутренний барабан

1. Барабан - 1 шт.
2. Подшипник - 1 шт.
3. Подшипник - 1 шт.
4. Подшипник - 1 шт.
5. Подшипник - 1 шт.
6. Электродвигатель 0,55 кВт; 1000 об/мин; 220/380 В. - 1 шт.
7. Ремень - 3 шт.
8. Электродвигатель 0,37 кВт; 1500 об/мин 380 В. - 1 шт.
9. Вентилятор - 1 шт.

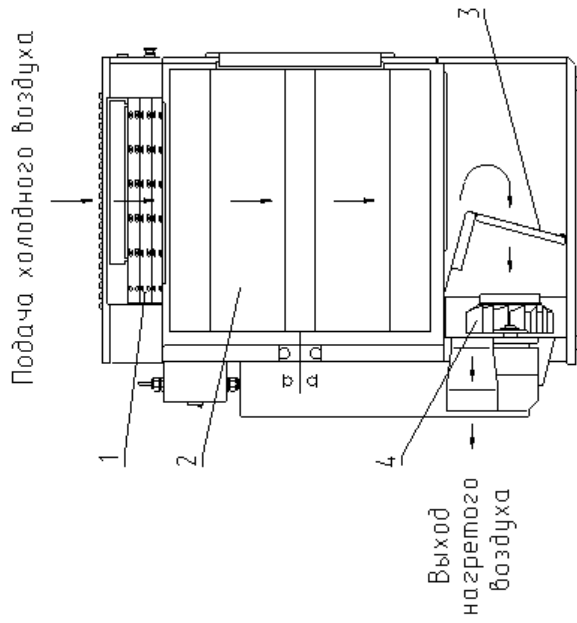


Рис.3. Схема движения воздуха.

1. Калорифер.
2. Барабан внутренний.
3. Фильтр.
4. Вентилятор.

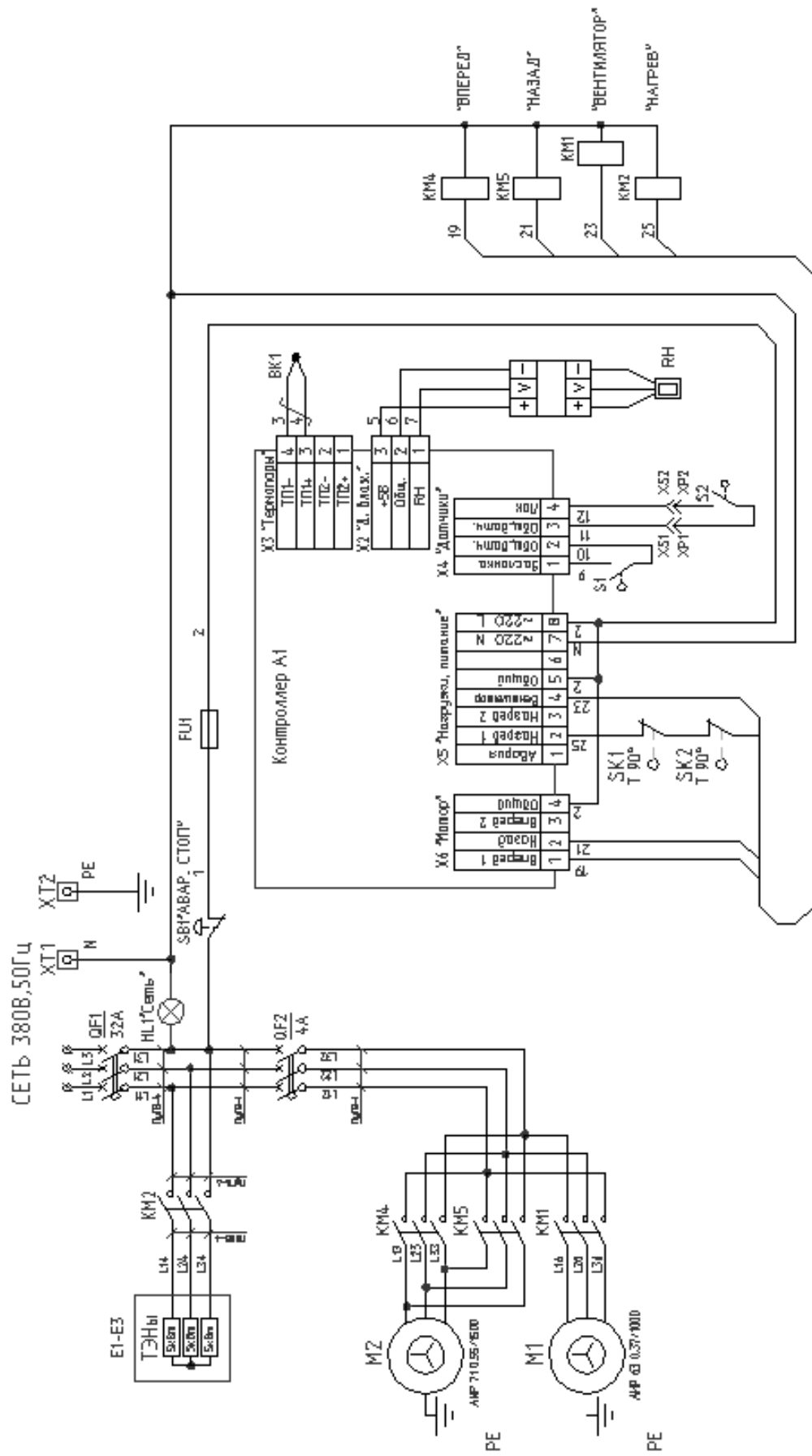


Рис.4. Схема электрическая принципиальная машины сушильной ВС-11

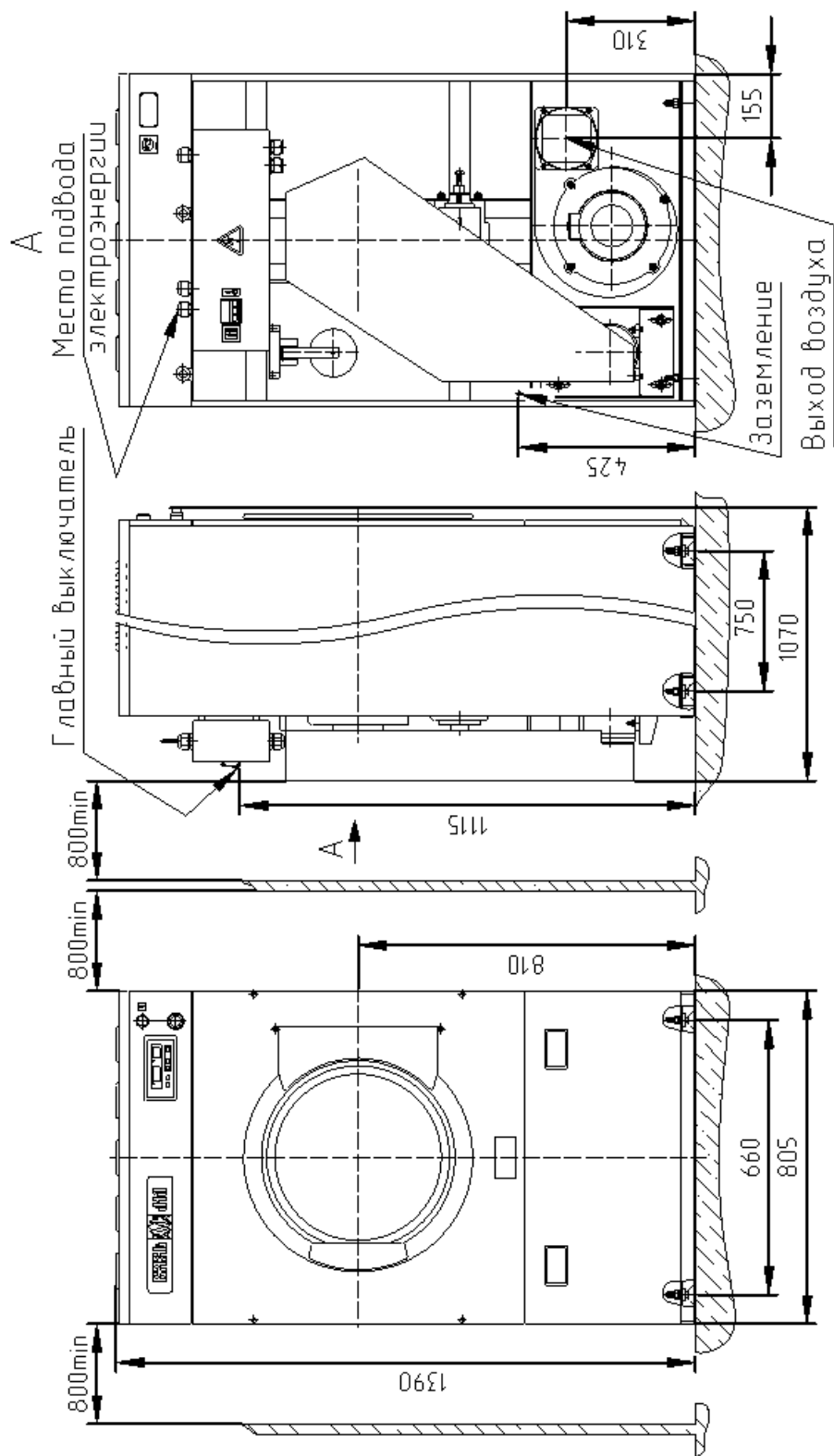


Рис. 5. Монтажный чертеж

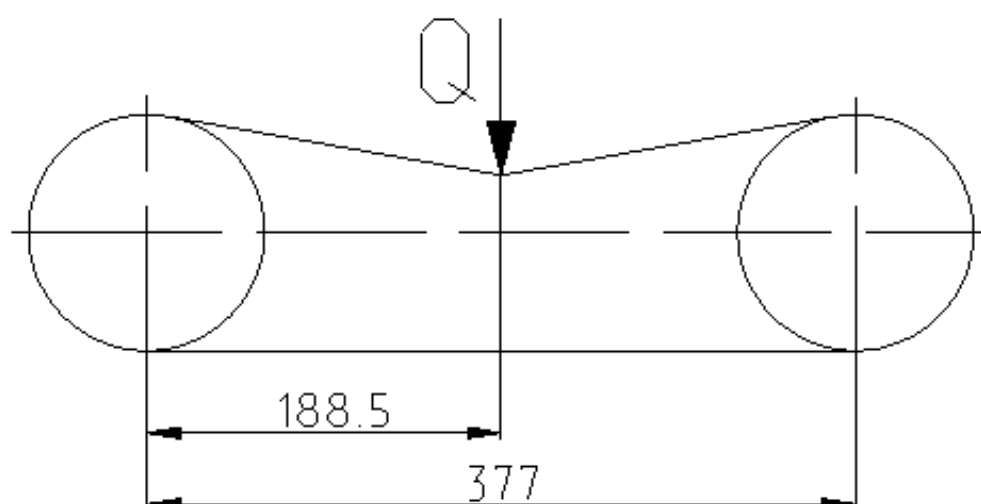


Схема натяжения ремней электродвигателя привода

Прогиб ветви одного ремня должен быть  $6 \pm 1$  мм при усилии  
 $Q = 1.3 \pm 0.1$  кг для нового ремня и  
 $Q = 1.1 \pm 0.1$  кг для приработанного ремня.

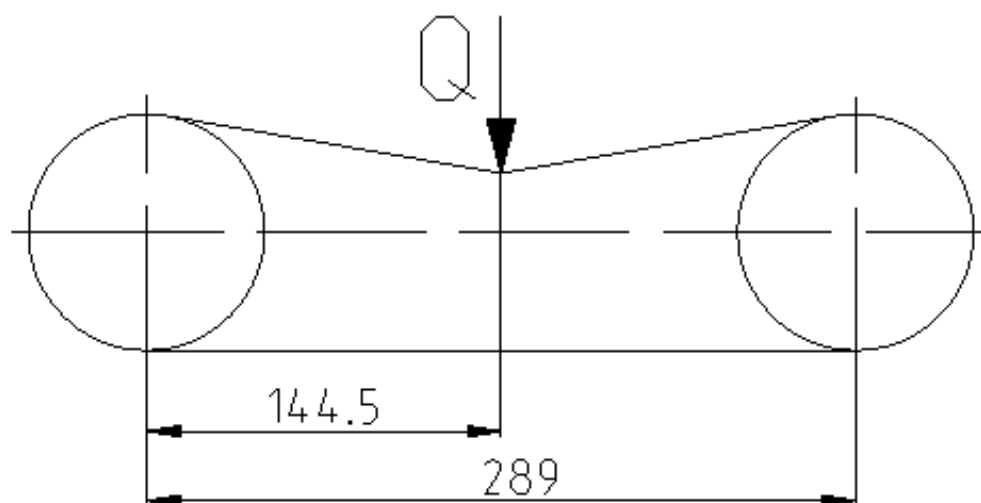


Схема натяжения ремней внутреннего барабана

Прогиб ветви одного ремня должен быть  $4 \pm 1$  мм при усилии.  
 $Q = 2.1 \pm 0.1$  кг для нового ремня и  
 $Q = 1.8 \pm 0.1$  кг для приработанного ремня.

Рис. 6. Схема натяжения ремней.

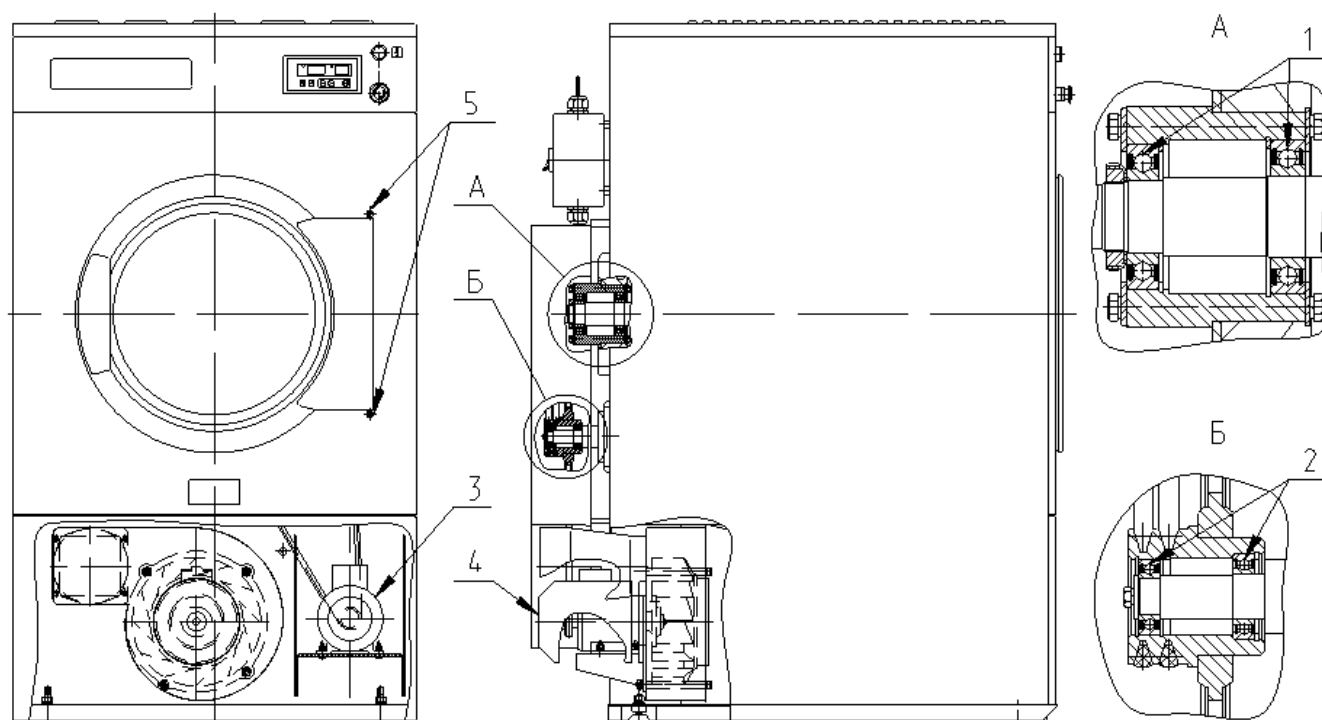


Рис.7. Схема смазки.

1. Подшипники опоры барабана. 2. Подшипники опоры промежуточной.  
 3. Электродвигатель привода. 4. Электродвигатель вентилятора.  
 5. Оси люка загрузочного.

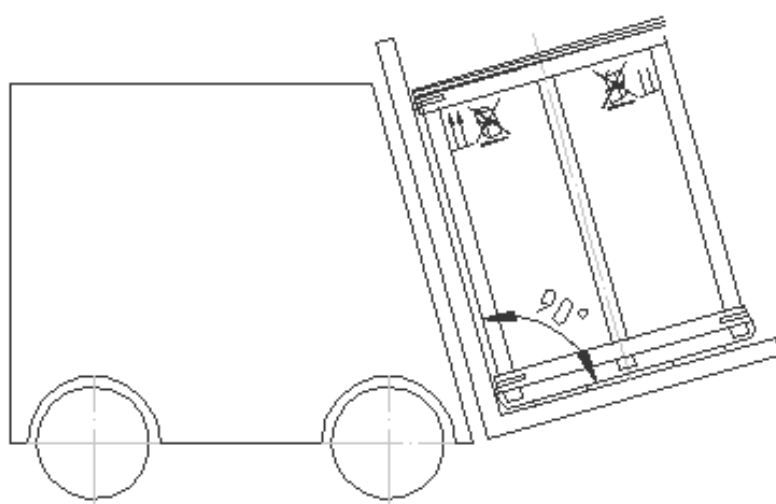


Рис. 8 Схема перемещения машины сушильной погрузчиком.



АО ВМЗ

После заполнения этой карты и отправки ее в адрес завода Вы получаете право на льготное обслуживание оборудования, как в гарантийный, так и в послегарантийный период, а также на поставку запасных частей.

Уважаемые дамы и господа!

Вы приобрели прачечное оборудование производства АО "Вяземский машиностроительный завод". Предприятие заинтересовано в его надежной работе в течение всего срока эксплуатации, поэтому нам необходимо владеть информацией об организациях, эксплуатирующих оборудование.

**СЕРВИСНАЯ КАРТА**

на машину сушильную \_\_\_\_\_ зав. № \_\_\_\_\_.

наименование эксплуатирующей организации

Почтовый адрес

---



---



---

Тел. , факс

---

Должность , Ф.И.О.

---

Наименование продавца (при покупке через посредника)

---

Учитывая Вашу занятость, мы постарались сделать предлагаемую сервисную карту максимально краткой. Убедительно просим Вас заполнить ее и выслать в наш адрес.

Наш адрес:

215100 Смоленская обл. ,  
г. Вязьма, ул. 25 Октября, 37



## **ПРИЕМНАЯ**

215110, Россия, Смоленская обл.,  
г. Вязьма. Ул. 25 Октября, д.37  
Тел./факс: (48131) 3-48-12  
Эл. почта: [vmz@vyazma.su](mailto:vmz@vyazma.su)  
Сайт: [www.vyazma.su](http://www.vyazma.su)

## **ОТДЕЛ ПРОДАЖ**

### **Бюро продаж**

Тел.: (48131) 3-48-52, 3-48-56, 3-48-58  
Факс: (48131) 5-29-74  
Эл. почта: [sbt@vyazma.su](mailto:sbt@vyazma.su)

### **Бюро отгрузки**

Тел.: (48131) 3-48-51, 3-48-54, 3-48-57  
Факс: (48131) 5-29-74  
Эл. почта: [otgruzka@vyazma.su](mailto:otgruzka@vyazma.su)

## **ОТДЕЛ МАРКЕТИНГА**

Тел.: (48131) 3-47-34, 3-47-38  
Факс: (48131) 3-47-52  
Эл. почта: [marketing@vyazma.su](mailto:marketing@vyazma.su)

## **ГОРЯЧАЯ ЛИНИЯ**

### **Сервисная служба**

(910) 720-28-84  
(915) 646-08-08  
(915) 646-09-09  
Тел./факс: (48131) 3-48-88, 3-47-33  
Эл. почта: [oso@vyazma.su](mailto:oso@vyazma.su)



