



Lava-oggetti
Serie UW6070D - UW6070DPS
UW60132D - UW60132DPS

Lave-utensils série UW6070D - UW6070DPS - UW60132D - UW60132DPS

Warewashers Range UW6070D - UW6070DPS - UW60132D - UW60132DPS

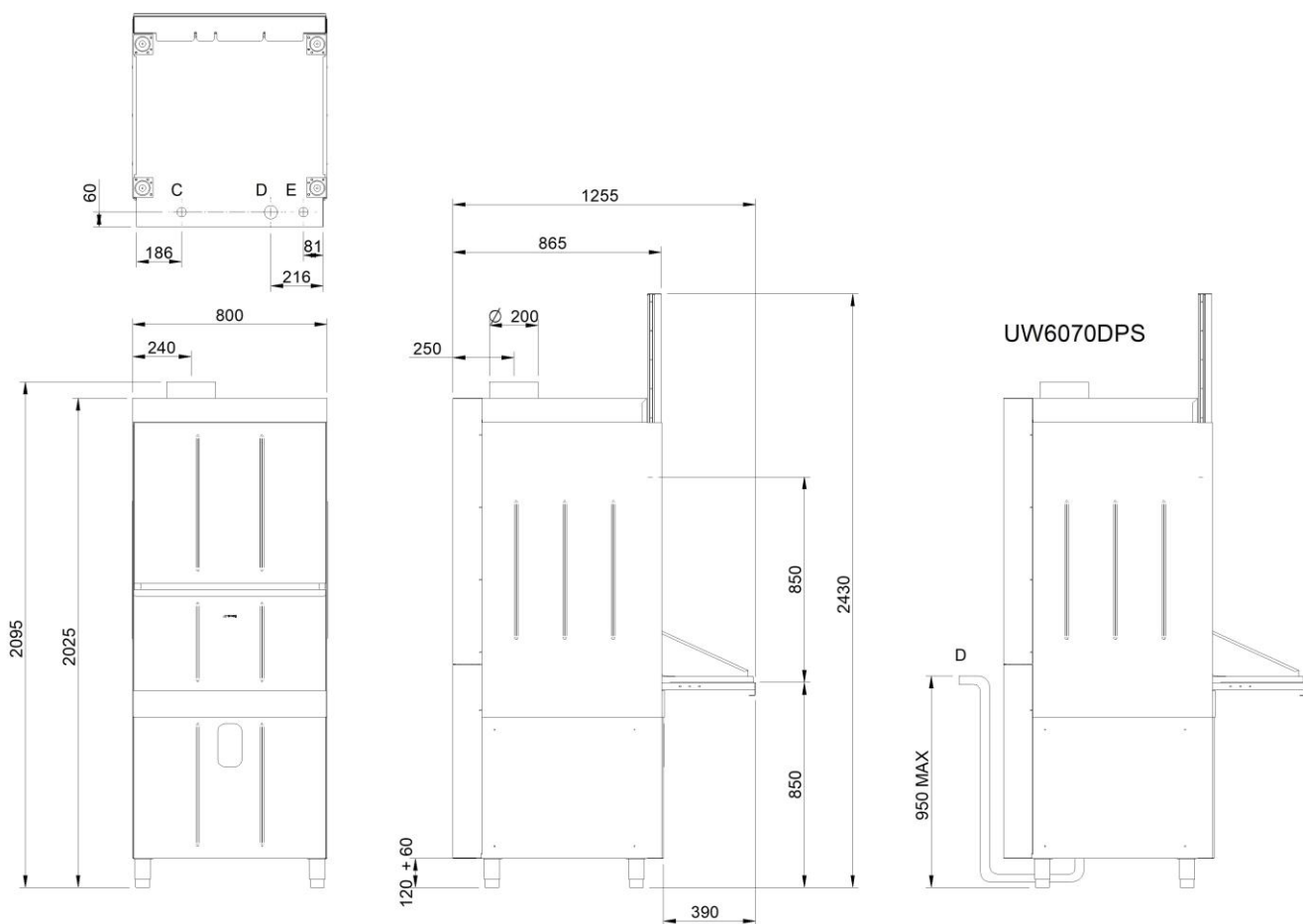
Universal-Spülmaschinen Serie UW6070D - UW6070DPS - UW60132D - UW60132DPS

Lava-objetos serie UW6070D - UW6070DPS - UW60132D - UW60132DPS

Котломойки Серии UW6070D - UW6070DPS - UW60132D - UW60132DPS

MISURE D'INGOMBRO
DIMENSIONS / OVERALL DIMENSIONS / ABMESSUNGEN /
DIMENCIONES / ВНЕШНИЕ РАЗМЕРЫ

UW6070D
 UW6070DPS



D = SCARICO 1½", VIDANGE 1½", DRAIN 1½"; ABFLUSS 1½"; DESAGÜE 1½"; СЛИВ 1½"

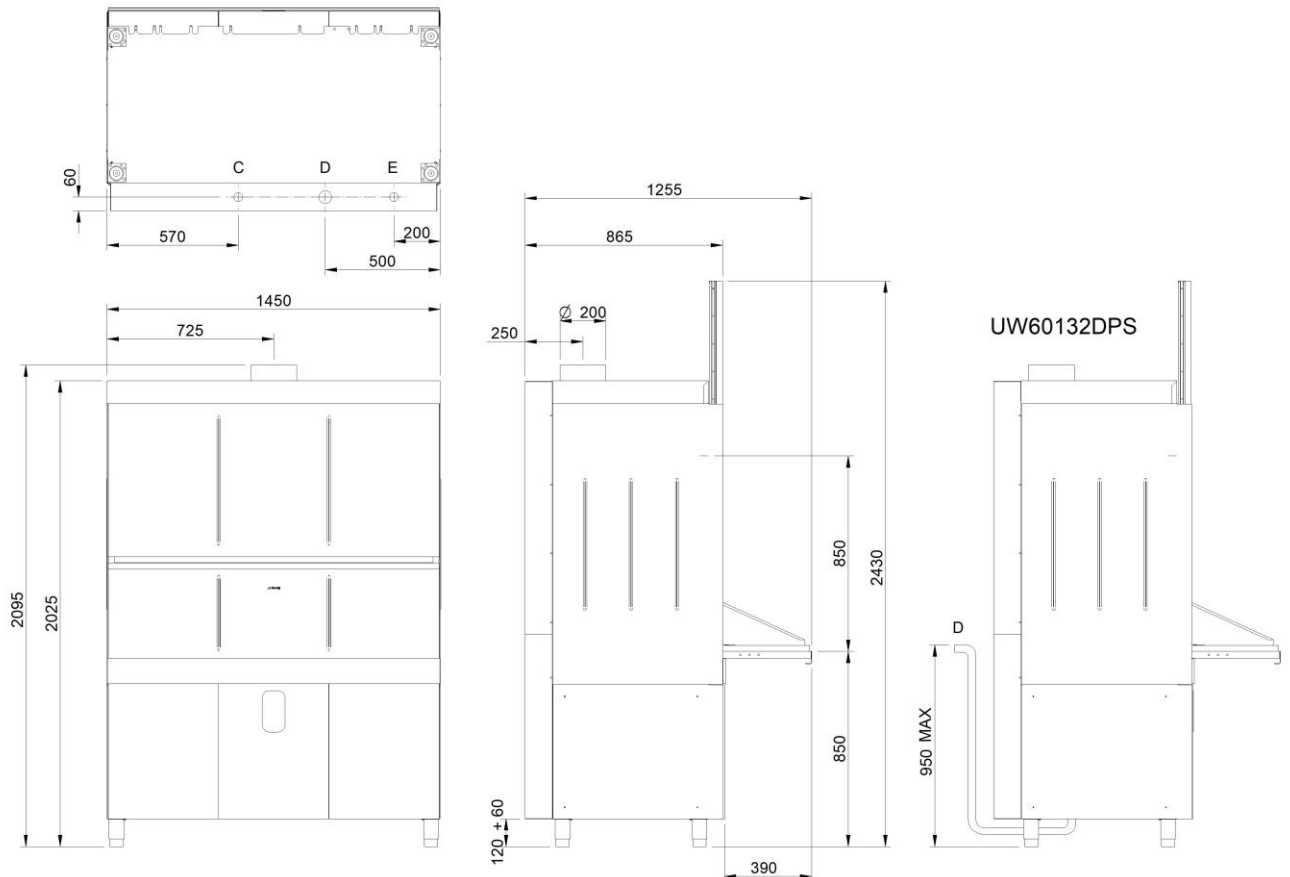
C = CARICAMENTO ACQUA ¾" GAS; CHARGEMENT EAU ¾" GAZ; WATER INLET ¾" GAS; ZUFLUSS ¾" GAS; CARGA AGUA ¾" GAS; НАБОР ВОДЫ ¾" GAS

E = ALLACCIAMENTO ELETTRICO; BRANCHEMENT ELECTRIQUE; ELECTRIC CONNECTION; ELEKTRISCHER ANSCHLUSS; CONEXION ELECTRICA; ЭЛЕКТРИЧЕСКОЕ ПОДКЛЮЧЕНИЕ

MISURE D'INGOMBRO

**DIMENSIONS / OVERALL DIMENSIONS / ABMESSUNGEN /
DIMENCIONES / ВНЕШНИЕ РАЗМЕРЫ**

UW60132D
UW60132DPS



D = SCARICO 1½", VIDANGE 1½", DRAIN 1½"; ABFLUSS 1½"; DESAGÜE 1½"; СЛИВ 1½"

C = CARICAMENTO ACQUA ¾" GAS; CHARGEMENT EAU ¾" GAZ; WATER INLET ¾" GAS; ZUFLUSS ¾" GAS; CARGA AGUA ¾" GAS;
НАБОР ВОДЫ ¾" GAS

E = ALLACCIAMENTO ELETTRICO; BRANCHEMENT ELECTRIQUE; ELECTRIC CONNECTION; ELEKTRISCHER ANSCHLUSS;
CONEXION ELECTRICA; ЭЛЕКТРИЧЕСКОЕ ПОДКЛЮЧЕНИЕ

CARATTERISTICHE TECNICHE / CARACTÉRISTIQUES TECHNIQUES / TECHNICAL FEATURES / TECHNISCHE DATEN / CARACTERISTICAS TECNICAS / ТЕХНИЧЕСКИЕ ХАРАКТЕРИСТИКИ	UW6070D UW6070DPS	UW60132D UW60132DPS
PRODUZIONE ORARIA (CESTI) / DÉBIT PANIERS-H / BASKETS PER HOUR / KÖRBE PRO STUNDE / RENDIMIENTO HORARIO / ЧАСОВАЯ ПРОИЗ-СТЬ (КОРЗИНКИ)	30/15	30/15
ALIMENTAZIONE ELETTRICA / ALIMENTATION ÉLECTRIQUE / ELECTRIC FEEDING / ELEKTRISCHER ANSCHLUSS / ALIMENTACION ELECTRICA / ЭЛЕКТРОПИТАНИЕ	230 ~ 3/50 400~3N/50	230 ~ 3/50 400~3N/50
POTENZA MAX ASSORBITA / PUISSANCE TOTALE / TOTAL POWER / GESAMTANSCHLUSSWERT / POTENCIA MAXIMA / МАКС.ПОТРЕБЛЯЕМАЯ МОЩНОСТЬ	12.7 kW	18.6 kW
RESISTENZA BOILER / RÉSISTANCE BOILER / BOILER HEATING ELEMENT / BOILERHEIZUNG / RESISTENCIA CALDERIN / НАГРЕВАТЕЛЬ БОЙЛЕРА	9 kW	12 kW
RESISTENZA VASCA / RÉSISTANCE CUVE / TANK HEATING ELEMENT / TANKHEIZUNG / RESISTENCIA CUBA / НАГРЕВАТЕЛЬ ЕМКОСТИ	4.5 kW	6 kW
POTENZA POMPA LAVAGGIO VENTILATA / PUISSANCE POMPE DE LAVAGE VENTILÉE / VENTILATED WASH PUMP / GELÜFTETE WASCHPUMPE / POTENCIA BOMBA DE LAVADO VENTILADA / МОЩНОСТЬ НАСОСА МОЙКИ ВЕНТ.	2.2 + 1.5 kW	3 x 2.2 kW
PORTATA POMPA DI LAVAGGIO / DÉBIT POMPE DE LAVAGE / WASH PUMP DELIVERY / FÖRDERMENGE PUMPE / CAUDAL BOMBA DE LAVADO / ПРОИЗ-СТЬ НАСОСА МОЙКИ	1500 l/min	2400 l/min
POTENZA POMPA DI RISCIAQUO / POMPE DE RINÇAGE / RINSE PUMP / NACHSPÜLPUMPE / BOMBA DE ACLARADO / ПРОИЗ-СТЬ НАСОСА ОПОЛАСКИВАНИЯ	0.3 kW	0.6 kW
SARACITÀ VASCA / SARACITÉ CUVE / TANK CAPACITY / TANKINHALT / SARACIDAD CUBA / ОБЪЕМ ЕМКОСТИ	70 l	130 l
SARACITÀ BOILER / SARACITÉ BOILER / BOILER CAPACITY / BOILERINHALT / SARACIDAD CALDERIN / ОБЪЕМ БОЙЛЕРА	17 l	17 l
PRESSIONE ACQUA DI RISCIAQUO / PRESSION EAU DE RINÇAGE / RINSE WATER PRESSURE / NACHSPÜLWASSERDRUCK / PRESION AGUA DE ACLARADO / ДАВЛЕНИЕ ВОДЫ ПРИ ОПОЛАСКИВАНИИ	1 ÷ 4 bar	1 ÷ 4 bar
DUREZZA DELL'ACQUA / DURETÉ EAU / WATER HARDNESS / WASSERHÄRTE / DUREZA DE AGUA / ЖЕСТКОСТЬ ВОДЫ	8 ÷ 14 °F	8 ÷ 14 °F
TEMPERATURA MAX ACQUA IN INGRESSO / TEMPERATURE MAX EAU REMPLISSAGE / MAX. TEMPERATURE OF WATER SUPPLY / MAX TEMPERATUR ZUFLUSSWASSER / TEMPERATURA MAXIMA ENTRADA AGUA / МАКС.ТЕМПЕРАТУРА ВОДЫ НА ВХОДЕ	50 °C	50 °C
CONSUMO ACQUA PER CICLO / QUANTITÉ EAU PAR CYCLE / WATER CONSUMPTION PER CYCLE / WASSERVERBRAUCH PRO ZYKLUS / CONSUMO AGUA POR CICLO / ПОТРЕБЛЕНИЕ ВОДЫ ЗА ЦИКЛ	6 l	7.5 l
CICLO DI LAVORO / CYCLE DE LAVAGE / WASH CYCLE / SPÜLPROGRAMM / CICLO DE LAVADO / ЦИКЛ РАБОТЫ	2 - 4 min +∞	2 - 4 min +∞
CESTO BASE / PANIER BASE / BASIC BASKET / GRUNDKORB / CESTO BASE / КОРЗИНКА БАЗА	1	1
DIMENSIONI CESTO / DIMENSIONS PANIER / DIMENSIONS OF BASKET / KORBABMESSUNGEN / DIMENSIONES CESTA / РАЗМЕРЫ КОРЗИНКИ	600 x 700	600 x 1320
CESTO INOX / PANIER INOX / STAINLESS-STEEL RACK / KORB AUS STAHL / CESTA EN ACERO / КОРЗИНОК ИЗ НЕРЖАВЕЙКИ	1	1
DIMENSIONI CESTO INOX / DIMENSIONS PANIER / RACK DIMENSIONS / KORBABMESSUNGEN / DIMENSIONES CESTA / РАЗМЕРЫ КОРЗИНКИ ИЗ НЕРЖАВЕЙКИ	570 x 570	570 x 570
CESTO PORTA MESTOLI / PORTE LOUCHES / LADLE RACK / KORB FÜR KOCHLÖFFEL / PORTA CAZOS / КОРЗИНОК ДЛЯ ПОЛОВНИКОВ	1	/
CESTO TEGLIE 9 SPAZI / PANIER 9 PLATEAUX / RACK 9 TRAYS / KORB 9 BLECHE / CESTA 9 BANDEJAS / КОРЗИНОК ДЛЯ ПРОТИВНЕЙ С 9 ДЕЛЕНИЯМИ	1	/
CESTO TEGLIE 5 SPAZI / PANIER 5 PLATEAUX / RACK 5 TRAYS / KORB 5 BLECHE / CESTA 5 BANDEJAS / КОРЗИНОК ДЛЯ ПРОТИВНЕЙ С 5 ДЕЛЕНИЯМИ	/	1

CARATTERISTICHE TECNICHE / CARACTÉRISTIQUES TECHNIQUES / TECHNICAL FEATURES / TECHNISCHE DATEN / CARACTERISTICAS TECNICAS / ТЕХНИЧЕСКИЕ ХАРАКТЕРИСТИКИ	<i>UW6070D UW6070DPS</i>	<i>UW60132D UW60132DPS</i>
PESO NETTO / POIDS NET / NET WEIGHT / NETTOGEWICHT / PESO NETO / ВЕС НЕТТО	230 kg	315 kg
PESO LORDO / POIDS TOTAL / TOTAL WEIGHT / BRUTTOGEWICHT / PESO BRUTO / ВЕС БРУТТО	275 kg	350 kg
EMISSIONE ACUSTICA (secondo DIN 45635) / NIVEAU ACOUSTIQUE (selon DIN 45635) / NOISE LEVEL (according to DIN 45635) / ARBEITSPLATZBEZOGENER EMISSIONSWERT (laut DIN 45635) / NIVEL RUIDO (acuerdo DIN 45635) / ШУМНОСТЬ (согласно DIN45635)	<70 dB (A)	

**КОТЛОМОЙКИ
СЕРИИ UW6070D - UW6070DPS - UW60132D -
UW60132DPS**

**УСТАНОВКА, ИСПОЛЬЗОВАНИЕ
И ОБСЛУЖИВАНИЕ**

МЕРЫ ПРЕДОСТОРОЖНОСТИ

Посудомойка спроектирована для мойки посуды, емкостей для мороженого, противней, сковородок и кухонных принадлежностей.

- *Внимательно прочитайте инструкцию перед установкой и использованием посудомойки.*
- *Установка должна быть выполнена квалифицированным персоналом согласно инструкциям производителя, приведенным в соответствующем руководстве.*
- *Посудомойка должна быть использована исключительно людьми, обученными работой с ней.*
- *В случае поломки или плохого функционирования, необходимо отключить посудомойку и обратиться в авторизированный тех.центр.*
- *Производитель снимает с себя всякую ответственность за ущерб, причинённый людям или предметам, вследствие несоблюдения инструкций, имеющихся в данном руководстве, неправильного использования, нецелевого применения хотя бы одной из частей оборудования, и использования неоригинальных запасных частей.*

УСТАНОВКА

Шумность < 70 dB (A)

СОЕДИНЕНИЕ С ВОДОПРОВОДОМ

Установка посудомойки требует предварительную подготовку соединений с водопроводом, состоящими из двух гибких труб (прилагаются к посудомойке), в особенности:

- Труба набора воды с нарезным соединением 3/4" GAS;
- Труба стока Ø1½" .

За исключением моделей с насосом сброса воды, труба стока посудомойки должна быть соединена с соответствующей системой стока, расположенной в полу вблизи посудомойки, типа колодец с сифоном. Труба набора воды должна быть соединена с краном воды 3/4" GAS, защищенным отсекающим клапаном.

Прежде чем приступить к подсоединениям, проверить следующие условия.

- Давление на вход, **измеренное с открытым клапаном**, должно быть в промежутке между 1 и 4 барами. В случае низкого давления, установить дополнительный насос с производительностью примерно 30 литров в минуту. В случае давления воды выше 4 бар, необходимо установить редуктор давления с калибровкой максимум 4 бара.
- Жесткость должна быть в промежутке между 8° и 14° F (0,8 и 1,4 mmol/l); для более жесткой воды необходимо установить ионный очиститель, содержащий не менее 16 литров смолы.

ВНИМАНИЕ: чтобы использовать посудомойку постоянно на коротких циклах, необходимо подавать горячую воду температурой 50 °C

ЭЛЕКТРИЧЕСКИЕ ПОДСОЕДИНЕНИЯ

Посудомойка поставляется без штепселя; подсоединение к электрической сети должно быть выполнено специализированным персоналом и должен быть предусмотрен общим прерывателем, имеющим необходимые характеристики в соответствии с максимальной установленной мощностью для того, чтобы изолировать посудомойку от электрической сети во время предварительных операций или во время тех.обслуживания. **Необходимо отключать электропитание, когда посудомойка не работает.**

Посудомойка должна быть соединена с эквипотенциальной системой компенсации, посредством винта, расположенного на основании машины и обозначенным символом "⚡".

Посудомойка разработана для функционирования при:

- 400 V (3N~) 50 Hz
- 230 V (3~) 50 Hz

и предназначена для функционирования при 400 V (3N~) 50 Hz;

в случае отличного напряжения, необходимо модифицировать соединение как указано на электрической схеме в приложении. В особенности, что касается верхнего насоса для мойки (1,5 кВт) моделей UW6070D - UW6070DPS, чтобы перейти к 230 V три фазы, будет достаточно вставить блокировку изменения напряжения между разъемом насоса и разъемом кабельной проводки машины; эта блокировка входит в стандартную поставку посудомойки и находится рядом с проводами насоса для мойки, закрепленная к ним с помощью зажима.

ВНИМАНИЕ: во время электрического соединения устройства под переменным напряжением три фазы, необходимо проверить направление вращения насоса мойки.

МЕРЫ ПРЕДОСТОРОЖНОСТИ: необходимо хорошо установить посудомойку на земле. Производитель отклоняет любую ответственность, в случае, если этот пункт не будет соблюден или в случае ущерба, возникшего из-за неправильного электрического соединения.

ИСПОЛЬЗОВАНИЕ

ПРЕДВАРИТЕЛЬНЫЕ ДЕЙСТВИЯ

Перед включением посудомойки необходимо выполнить следующие действия.

- Проверить, что трубы входа и стока, входящие в поставку, подсоединены к водопроводу.
- Посудомойка содержит устройство для дозирования блескообразовательной жидкости и устройство для дозирования моющего средства, настроенное при тестировании; необходимо соединение дозаторов с соответствующими бачками и при их наполнении, удостовериться, что жидкости низкой вязкости, в противном случае возможно засорении и поломка обозначенных устройств. **Необходимо использование исключительно промышленных моющих средств. Избегать использование пенообразовательных средств.**
- Проверить правильное размещение щупа контроля моющего средства, если он имеется, учитывая, что использование дозатора моющего средства в сухую может привести к его поломке.
- Проконтролировать правильное расположение фильтров на входе в насосы и внешних фильтров.
- Далее необходимо перейти, если она имеется, к открытию клапана, соединяющей с водопроводом, внешняя по отношению к посудомойке.

НАБОР ВОДЫ И ПРЕДВАРИТЕЛЬНЫЙ ПОДОГРЕВ

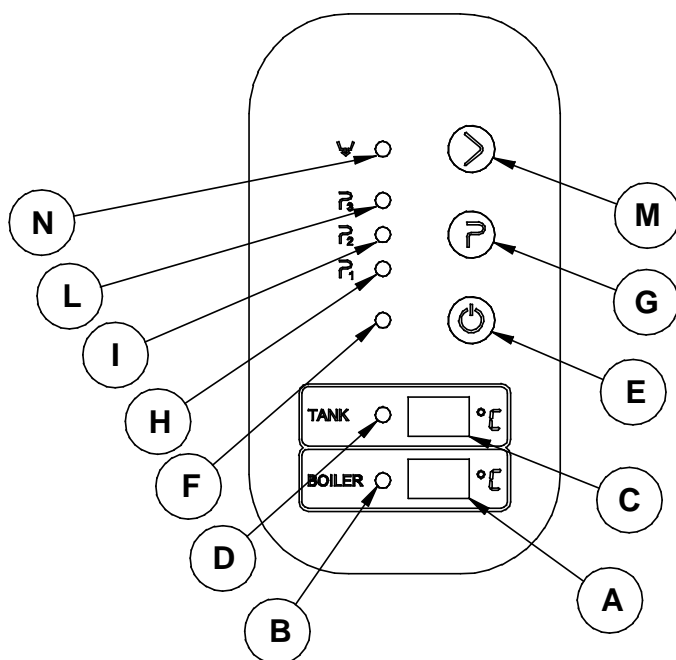


Рисунок 1

- A Термометр бойлера
- B Сигнал «идет нагрев бойлера»
- C Термометр ванны
- D Сигнал «идет нагрев ванны»
- E Главный выключатель
- F Сигнал «машина под напряжением»
- G Селектор цикл короткий/долгий/бесконечный
- H Сигнал «Короткий цикл»
- I Сигнал «Долгий цикл»
- L Сигнал «Бесконечный цикл»
- M Кнопка запуска цикла / слива ванны
- N Сигнал слива ванны

В соответствии с рисунком 1, включение посудомойки происходит при нажатии главного выключателя (E) и обозначено одновременным загоранием сигнала (F).

В этом случае машина начинает автоматически набирать воду в ванну до установленного уровня и включает нагреватели сначала в бойлере, потом в ванной. Включение сигналов (B) и (D) показывает, что нагреватели соответственно в бойлере и в ванной включены. Когда, по достижении обеих температур, сигналы (B) и (D) погаснут, машина будет готова к циклу мойки. Необходимо проконтролировать, если термометры бойлера (A) и ванны (C) достигли предустановленных температур.

ВНИМАНИЕ! Во время первой установки и с ванной Break Tank пустой, необходимо включить посудомойку при открытой двери для того, чтобы наполнение ванны Break Tank осуществилось перед помещением посуды в посудомоечную машину.

N.B. Внутренние термостаты предустановлены на следующие температуры:

- температура воды в бойлере **78 °C**
- температура воды в ванной **60 °C**

ЦИКЛ МОЙКИ

- Поместить посуду в корзинках, учитывая, что для наилучших результатов мойки необходимо заранее очистить посуду от оставшихся твердых отходов, очистить сковородки и кастрюли от остатков соусов и смягчить возможную накипь с специфическими средствами.
- Емкости для мороженого, кастрюли, ведра, сковородки и им подобные должны быть перемешены в корзину с вогнутой поверхностью вниз; половники и другие подобные принадлежности необходимо переместить в специально предусмотренный контейнер. Не накладывать посуду одну на другую.
- Противни и подносы должны быть перемещены в специальные корзины из нержавеющей стали с грязной поверхностью вниз. Различные корзины для противней доступны в зависимости от глубины противня.
- Поставить корзинку в посудомойку и закрыть дверцу.
- Выбрать цикл мойки:
 - при первом включении, посудомойка предустановлена сразу на исполнение короткого рабочего цикла, которое предназначено для не сильно загрязненной посуды; при этом загорается сигнал (**H**);
 - чтобы выбрать долгий цикл работы, необходимо нажать на кнопку (**G**); при этом погаснет сигнал (**H**) и включится сигнал (**I**);
 - чтобы выбрать бесконечный цикл мойки, который предназначен для особо грязных и с накипью кастрюль и других кухонных принадлежностей, надо снова нажать кнопку (**G**); при этом погаснет сигнал (**I**) и включится сигнал (**L**);
 - чтобы вернуться на короткий цикл, надо снова нажать кнопку (**G**); при этом погаснет сигнал (**L**) и загорится сигнал (**H**);
 - невозможно перейти от короткого цикла на долгий цикл и обратно, когда цикл мойки в действии.
- После выбора цикла мойки, необходимо нажать на кнопку **START (M)**: машина начнет автоматически выполнять цикл мойки и ополаскивания – это видно по мерцаниям сигналов (**H**), (**I**), (**L**), в зависимости от выбранного цикла - и автоматически включит дозатор жидкости для придания блеска. Между мойкой и ополаскиванием посудомойка сделает паузу для стекания капель. Когда сигналы (**H**), (**I**) и (**L**) перестанут мерцать и останутся гореть, это будет означать конец цикла.
- По запросу, в посудомойку может быть установлен датчик «**THERMOLOCK**», который продляет фазу мойки до тех пор, пока вода в бойлере не достигнет предустановленной температуры.
- В случае, если был выбран бесконечный цикл мойки, фаза мойки будет выполняться до тех пор, пока оператор не нажмет кнопку (**G**). В этот момент фаза мойки завершится и рабочий цикл завершится паузой для стекания капель и ополаскивания.
- Чтобы начать следующий цикл, необходимо повторить все перечисленные выше операции.
- Чтобы выключить посудомойку, необходимо удостовериться, что она закончила цикл работы и нажать выключатель (**E**). Операция будет обозначена выключением сигнала (**F**). Когда посудомойка будет включена снова, она автоматически будет выполнять последний рабочий цикл.

ВЕРСИИ С НАСОСОМ СЛИВА UW6070DPS UW60132DPS

В версиях с насосом слива, насос включается в следующих условиях.

- Когда работает электроклапан набора воды или насос ополаскивания (в случае некоторых предназначенных моделей). Это нормальное условие работы насоса слива, который будет сливать избыточную воду в ванной посредством канала слива-перелива во время фаз набора воды или ополаскивания. Операция будет обозначена включением сигнала (**N**).

- Когда машина выключена посредством главного выключателя (E), необходимо нажать кнопку START (M). В этом случае необходимо заранее убрать канал слив-перелив из своего места, чтобы позволить полное опорожнение ванны мойки. Операция обозначена включением сигнала (N). Эта операция может быть завершена даже при открытой двери. Операция опустошения ванны занимает 5 минут и ее конец обозначается выключением сигнала (N). Слив ванны может быть прерван нажатием кнопки START (M). Если эта кнопка будет нажата снова, слив начнется сначала. Как только ванна опустошена, и если необходимо подготовить машину к новым рабочим циклам, необходимо поставить на место канал слив-перелив, закрыть дверь и включить посудомойку посредством главного выключателя (E): посудомойка начнет снова набирать воду до установленного уровня в ванной и включит нагреватели сначала в бойлере, затем в ванной.

СИСТЕМА БЕЗОПАСНОСТИ

- Открытие двери вручную приводит к прекращению выполнения всех функций посудомойки за исключением нагрева воды в бойлере или в ванночке. Закрытие двери возобновляет выполнение прерванной открытием программы.
- Реле давления контролирует автоматически уровни воды в ванночке и дает команду на выполнение только после того, как тэны погружены в воду как в бойлере, так и в ванночке.
- Насосы мойки экипированы термоконтроллером, который выключает его в случае термической перегрузки.
- Труба слива-перелива предусматривает слив чрезмерной воды при ополаскивании и тем самым способствует обороту воды в ванной. Это позволяет также избежать затоплением водой в случае проблем с реле.
- Небольшая ванна Break Tank оснащена трубой слива-перелива, которая предусматривает слив чрезмерной воды в ванной. Также не будет лишним закрывать кран подачи воды, когда посудомойка не работает
- Все источники питания, содержащиеся в электрокоробке, имеют защиту от случайных затоплений водой или контакта с оператором.

Также не будет лишним закрывать кран подачи воды, когда посудомойка не работает.

СООБЩЕНИЯ О НЕИСПРАВНОСТЯХ

В случае, если на термометре бойлера (A) или ванны (C) горит буква «E», это означает, что датчик термостата бойлера или ванны прерван или не работает. В этом случае, необходимо проверить, что датчик аккуратно соединен с контрольной платой, и если необходимо, надо заменить датчик.

ОБСЛУЖИВАНИЕ

Перед чисткой и тех.обслуживанием необходимо отключить электропитание.

ДУШИРУЮЩЕЕ УСТРОЙСТВО (не во всех моделях)

Для использования душирующего устройства необходимо выполнить следующие действия.

- Повернуть кран в положение "открыто".
- Необходимо снять душирующее устройство со своего места и направить его туда, куда необходимо.

Каждый раз, когда устройство не используется, рекомендуется повернуть кран в положение "закрыто" для того, чтобы защитить внутреннюю мембрану душа.

СЛИВ И ЧИСТКА

- Выключить посудомойку с помощью выключателя (E). Операция будет обозначена выключением сигнала (F).
- Необходимо нажать на кнопку START (M). Клапан автоматического слива открывается; при этом включится сигнал (N) и начнется слив ванны. Эта операция может быть завершена даже при открытой двери.
- Операция опустошения ванны занимает 5 минут и ее конец обозначается выключением сигнала (N). Слив ванны может быть прерван нажатием кнопки START (M). Если эта кнопка будет нажата снова, слив начнется сначала.
- Как только ванна опустошена, приступить к внутренней чистке ванночки, убирая твердые остатки, оставшиеся на дне.
- Аккуратно проконтролировать моечные дырки, прочистить их, если они забиты.
- Аккуратненько прочистить фильтры после того, как их взяли со своего места. Необходимо убрать внешние корзинные и кассетные фильтры и фильтры на входе в насосы. Очистить их под струей воды, используя неметаллическую щетку.
- Рекомендуется выполнять слив ванны и очистку внутренней части машины, даже несколько раз в день, особенно когда вода в ванной очень грязная.
- После завершения операций слива и очистки, необходимо вставить фильтры обратно.
- Если необходимо подготовить машину к новым рабочим циклам, необходимо закрыть дверцу и включить посудомойку с помощью главного выключателя (E): машина начинает снова набирать воду в ванну до установленного уровня и включает нагреватели сначала в бойлере, потом в ванной.

ЧИСТКА ВНУТРЕННИХ МЕТАЛЛИЧЕСКИХ ЧАСТЕЙ

Аккуратно почистить все части, используя мыльную воду и другие обезжиривающие продукты. Без использования металлических губок и других абразивов.

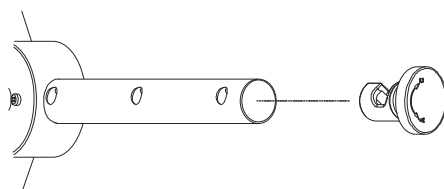
Избегать попадания струи воды на внешнюю часть посудомойки, чтобы избежать поломок электрических устройств.

ОПЕРАЦИИ ПЕРИОДИЧНОГО ТЕХ.ОБСЛУЖИВАНИЯ

Время от времени необходимо проверять и чистить форсунки ополаскивания, убирая возможные остатки.

Когда это необходимо, можно делать также очистку накипи и дезинфекцию ванночки, используя средства, обычно продающиеся в магазинах.

Можно приступить к очистке моющих рукавов, просто удалив пластиковые заглушки, размещенные на концах. Эти заглушки оснащены соединением со штыком и удаляются легко, поворачивая их против часовой стрелки, как показано на самой заглушке.




Необходимо отсоединить питающую трубу от электромагнитных клапанов и проверить фильтр на входе в электромагнитные клапаны. Если посудомойка не используется в течение длительного времени, рекомендуется освобождать гайку посредством заглушки, даже если

насосы самоопоражнивающиеся. Следует также опорожнять бойлеры и смазать все стальные поверхности защитным слоем вазелина.

Информация по электрическим и электронным устройствам, используемым в ЕС.



Устройства, которые имеют символ , согласно нормам ЕС не могут быть переработаны вместе с нормальными бытовыми отходами.

Чтобы утилизировать отработанное оборудование, необходимо обратиться к системам специализированного сбора отходов имеющимся в каждой стране, или же связаться с продавцом, если планируется приобретение аналогичного продукта.

Используя активно услуги спец.сбора отходов, вы можете внести ваш вклад в переработку, новое использование и в увеличение стоимости отработанных электрических и электронных устройств, заботясь тем самым об окружающей среде и о здоровье.

Неправильная утилизация продукта влечет за собой административную ответственность согласно действующему законодательству.

Элементы, которые составляют упаковку (пластиковые пакеты, полиэстер, картон, и т.д.) должны быть собраны и распределены согласно типу материала (например, картон, дерево, пластик и т.д.) и быть переработаны согласно действующим нормам.