

Ecostat E

Термостат, скрытого монтажа

Поверхности : хром Артикульный номер: 15705000



Описание

Характеристики

- максимальный расход воды при 3 барах: 37 л/мин
- картридж термостата
- предохранительный ограничитель при 40°C
- регулируемое ограничение температуры
- вид соединения: скрытая часть
- мин. рабочее давление: 1 бар
- макс. рабочее давление: 10 бар

Продукт



Чертеж

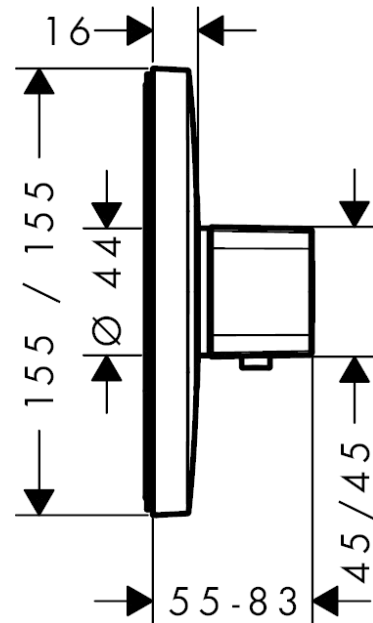
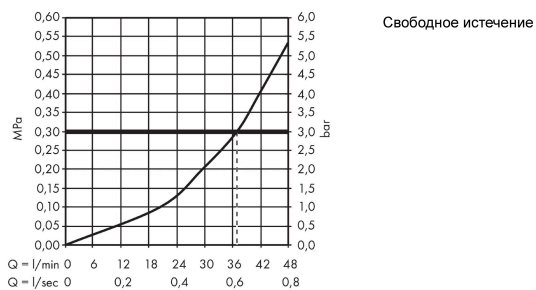


График расхода воды



Ecostat E

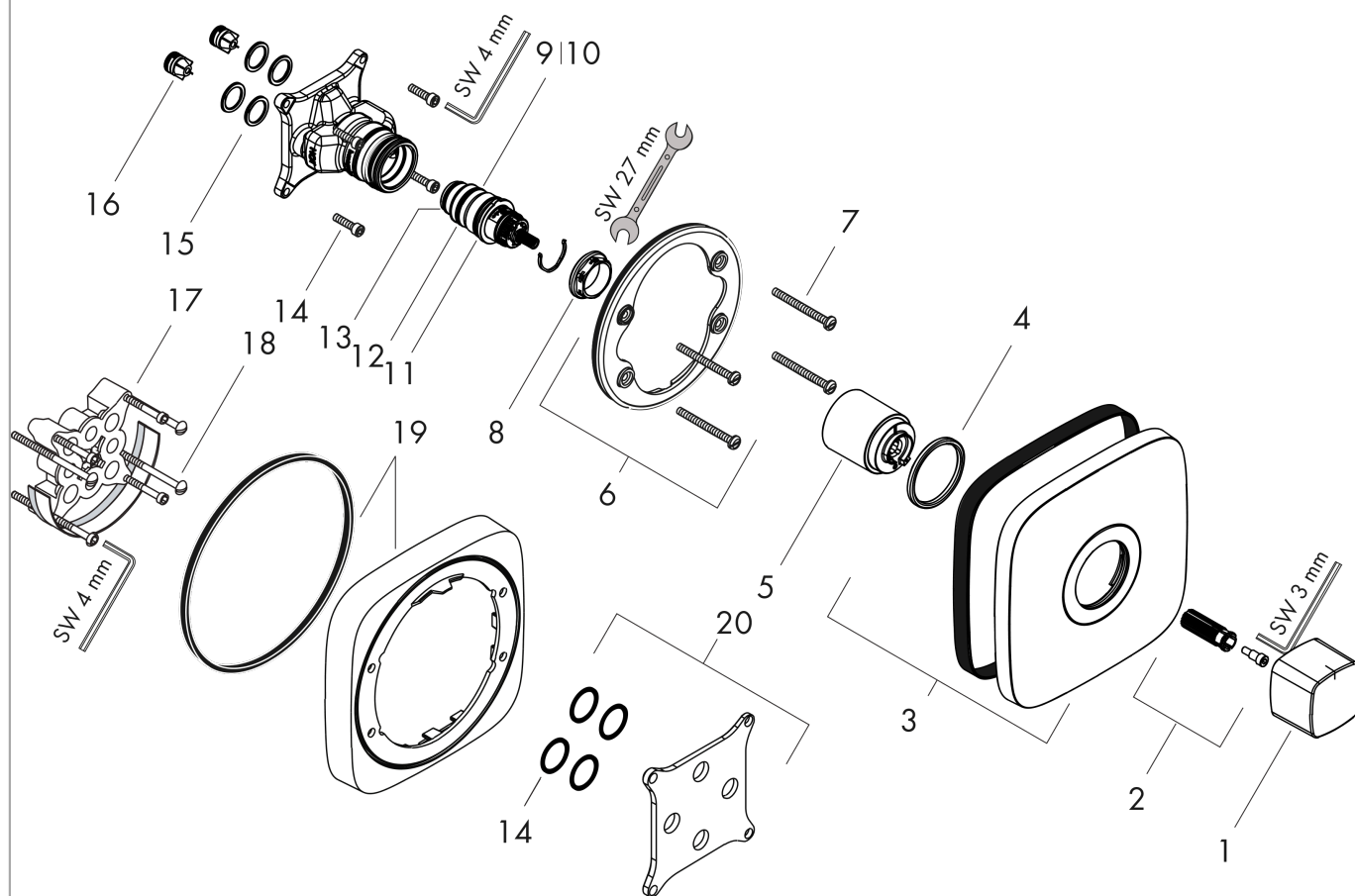
Термостат, скрытого монтажа

Поверхности : **хром** Артикульный номер: **15705000**



Покомпонентное изображение

Год выпуска: **>05/14**



Ecostat E**Термостат, скрытого монтажа**Поверхности : **хром** Артикульный номер: **15705000****Перечень запасных частей**

Год выпуска: >05/14

| Позиция | Описание | Артикульный номер | PC | PU |
|---------|-------------------------------------|-------------------|----|----|
| 1 | handle for thermostat | 92273000 | - | 1 |
| 2 | handle fixing set | 95843000 | - | 1 |
| 3 | escutcheon 155 / 155 mm | 92274000 | - | 1 |
| 4 | O-ring 44x4 | 98471000 | - | 1 |
| 5 | sleeve | 92216000 | - | 1 |
| 6 | holder for escutcheon | 98793000 | - | 1 |
| 7 | set of fixing screws | 96454000 | - | 1 |
| 8 | nut | 98913000 | - | 1 |
| 9 | thermostat cartridge | 98282000 | - | 1 |
| 10 | cartridge for exchanged connections | 92373000 | - | 1 |
| 11 | O-ring 25x2,5 | 92146000 | - | 1 |
| 12 | O-ring 26x1,5 | 98390000 | - | 1 |
| 13 | O-ring 20x1,5 | 98197000 | - | 1 |
| 14 | set of screws | 96525000 | - | 1 |
| 15 | O-ring 16x2 | 98133000 | - | 1 |
| 16 | set of non return valves DW 15 | 97350000 | - | 1 |
| 17 | extension 25 mm | 13595000 | - | 1 |
| 18 | set of fixing screws | 97747000 | - | 1 |
| 19 | extension 22 mm | 15597000 | - | 1 |
| 20 | compensation set 1° | 95521000 | - | 1 |
| a | concealed item | 01800180 | - | 1 |
| b | adapter for exchanged connections | 93181000 | - | 1 |