

CHEFTOP MIND.Maps™ ZERO COUNTERTOP

Проект _____

Продукт _____

Количество _____

Дата _____

Модель
CHEFTOP MIND.Maps™ ZERO
COUNTERTOP

- Пароконвектомат
- Электрический
- 7 противней GN 1/1
- Левая петля (открывается вправо)
- Панель управления с 7-сегментным дисплеем

ОПИСАНИЕ

Очень прочный, крепкий и простой в использовании пароконвектомат, идеально подходит для традиционных процессов приготовления (варка на пару, жарка и запекание). Он использует технологию STEAM.Plus для создания пара и AIR.Plus для распределения тепла по камере, обеспечивая равномерность и быстрое время приготовления. Идеально подходит для кухонь, которые ищут максимальный результат с минимальными вложениями.



СТАНДАРТНЫЕ ФУНКЦИИ ПРИГОТОВЛЕНИЯ

Ручное приготовление

- Температура: 30 °C – 260 °C
- До 3 шагов приготовления

Программы

- 12 быстрых программ
- Сохраняйте до 99 программ

СТАНДАРТНЫЕ ТЕХНИЧЕСКИЕ ХАРАКТЕРИСТИКИ

- Камера приготовления из высокопрочной нержавеющей стали AISI 304 с закругленными углами
- Двойное стекло
- Освещение камеры приготовления LED подсветкой, встроенной в дверь
- Подставка для противней с системой защиты от опрокидывания
- Система 2-скоростных вентиляторов и высокопроизводительные кольцевые нагревательные элементы

РАШИРЕННЫЕ И АВТОМАТИЧЕСКИЕ ФУНКЦИИ ПРИГОТОВЛЕНИЯ

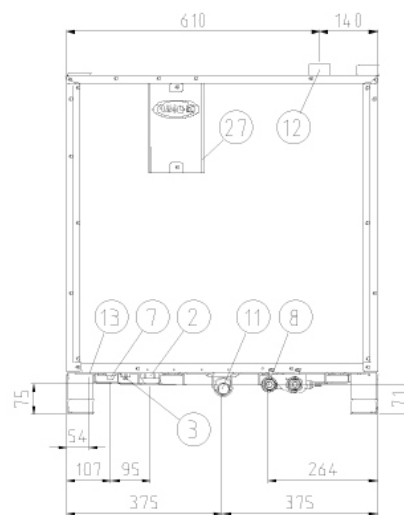
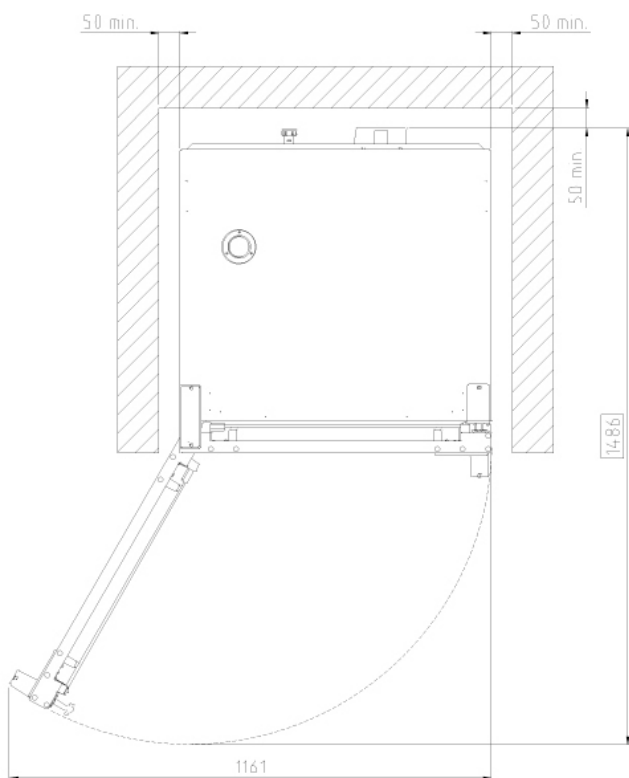
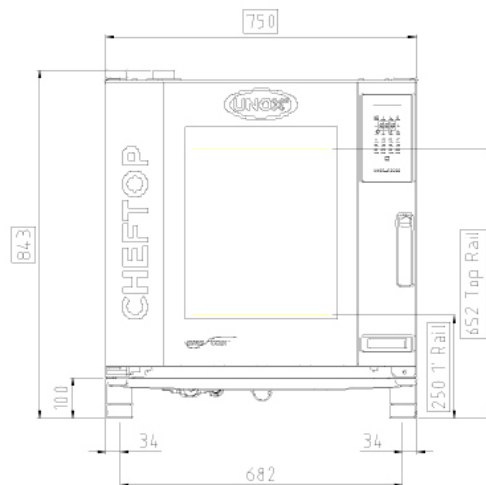
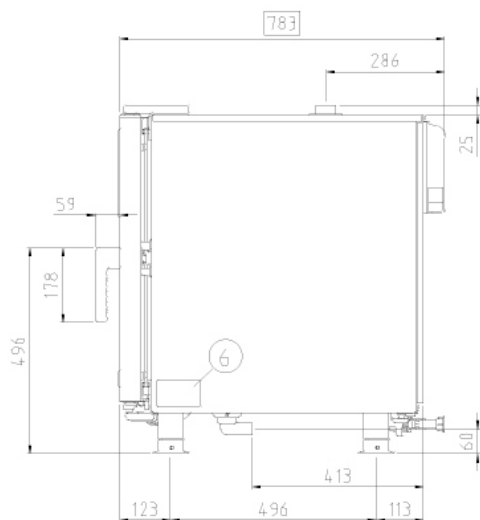
Unox Intensive Cooking

- **DRY.Plus:** быстро удаляет влагу из камеры приготовления
- **STEAM.Plus:** создает мгновенную влажность, начиная с 35 °C
- **AIR.Plus:** система из нескольких реверсивных вентиляторов и 2 регулируемых скоростями

APP & WEB-СЕРВИСЫ

- Data Driven Cooking app & webapp
- Top Training app
- Combi guru app

XEVC-0711-EZRM



ГАБАРИТЫ И ВЕС

Ширина	750 mm
Глубина	783 mm
Высота	843 mm
Вес нетто	72 kg
Расстояние между противнями	67 mm

РАСПОЛОЖЕНИЕ СОЕДИНЕНИЙ

2	Клеммы питания	10	Подключение Rotor.KLEAN™
3	Выравнивание потенциалов	11	Слив камеры приготовления
6	Табличка с техническими данными	12	Выход горячей дымов
7	Предохранительный термостат	13	Подключение аксессуаров
8	3/4" Вход воды	27	Выход охлаждающего воздуха

XEVC-0711-EZRM

Аксессуары

ПОДКЛЮЧЕНИЕ К ЭЛЕКТРИЧЕСТВУ

СТАНДАРТ

Напряжение	380-415 V
Фаза	3PH+N+PE
Частота сети	50-60 Hz
Суммарная мощность	11,7 kW
Максимальное потребляемое электричество (ампер)	17,5 A
Требуемый размер автоматического выключателя*	25 A
Требования к силовому кабелю	H07RN-F 5G 2.5 mm ²
Диаметр кабеля	14 mm
Штепсель	НЕ ВКЛЮЧЕНА

ОПЦИЯ А

Напряжение	220-240 V
Фаза	3PH+PE
Частота сети	50-60 Hz
Суммарная мощность	11,7 kW
Максимальное потребляемое электричество (ампер)	30 A
Требуемый размер автоматического выключателя*	32 A
Требования к силовому кабелю	H07RN-F 4G 4 mm ²
Диаметр кабеля	15 mm
Штепсель	НЕ ВКЛЮЧЕНА

ПОДКЛЮЧЕНИЕ ВОДЫ

ИСПОЛЬЗОВАНИЕ ВОДОСНАБЖЕНИЯ, НЕ ОТВЕЧАЮЩЕГО МИНИМАЛЬНЫМ ТРЕБОВАНИЯМ UNOX, АННУЛИРУЕТ ГАРАНТИЮ.

Покупатель несет ответственность за обеспечение того, чтобы поступающая вода соответствовала требованиям, установленным UNOX, или за счет принятия соответствующ

Давление:	Вход питьевой воды: 3/4 "NPT *, давление водопроводной сети: от 21 до 87 psi; от 1,5 до 6 бар (29 psi); рекомендуется 2 бара)
-----------	---

Характеристики воды на входе

Свободный хлор	≤ 0.1 ppm
Хлорамин	≤ 0.1 ppm
pH	7 - 8.5
TDS	≤ 125 ppm
Электрическая проводимость	≤ 1000 μS/cm

Контур парообразования: требования к воде

Общая жесткость (ТН)	≤ 8 °dH (142 ppm)
Хлориды	≤ 25 ppm

Чтобы избежать образования накипи, входящая вода должна иметь следующие химические / физические характеристики: общая жесткость (ТН) ≤ 8 ° dH (142 ppm).

Контур системы мойки: требования к воде

ОПЦИЯ В

Напряжение	220-240 V
Фаза	1PH+N+PE
Частота сети	50-60 Hz
Суммарная мощность	11,7 kW
Максимальное потребляемое электричество (ампер)	51 A
Требуемый размер автоматического выключателя*	63 A
Требования к силовому кабелю	H07RN-F 3G 10 mm ²
Диаметр кабеля	21 mm
Штепсель	НЕ ВКЛЮЧЕНА

АКСЕССУАРЫ

- **Cooking Essentials:** специальные противни
- Система QUICK.Load и тележки

ТРЕБОВАНИЯ ПО УСТАНОВКЕ

Установка должна соответствовать всем требованиям для подключения к электричеству, особенно в отношении минимального размера сечения кабеля, необходимого для подключения на месте, подключение к гидравлической и вентиляционной системе. В случае установки газовых печей необходимо выполнять анализ выхлопных газов.

Зарегистрируйтесь для доступа к данным и спецификации
infonet.unox.com

