

## Инструкция по эксплуатации



## Компрессорный винный шкаф

**MV8-KBT1 MV18-KBT1 MV23-KBT2**  
**MV8-KST1 MV18-KST1**



## ОГЛАВЛЕНИЕ

- *МЕРЫ БЕЗОПАСНОСТИ - 1*
  - *КОМПЛЕКТАЦИЯ - 2*
  - *РЕКОМЕНДУЕМЫЕ ТЕМПЕРАТУРЫ ДЛЯ ХРАНЕНИЯ И ПОДАЧИ ВИНА - 2*
  - *УСТРОЙСТВО ВИННОГО ШКАФА MV8-KBT1 MV8-KST1 - 3*
  - *УСТРОЙСТВО ВИННОГО ШКАФА MV18-KBT1 MV18-KST1 - 4*
  - *УСТРОЙСТВО ВИННОГО ШКАФА MV23-KBT2 - 5*
  - *ИНСТРУКЦИЯ ПО УСТАНОВКЕ - 6*
  - *ЭКСПЛУАТАЦИЯ ВИННОГО ШКАФА - 6*
  - *УХОД ЗА ВИННЫМ ШКАФОМ - 7*
  - *ПОИСК И УСТРАНЕНИЕ НЕИСПРАВНОСТЕЙ - 8*
  - *ТЕХНИЧЕСКИЕ ХАРАКТЕРИСТИКИ - 9*
  - *ГАБАРИТЫ УСТАНОВКИ MV8-KBT1 MV8-KST1 - 10*
  - *РАСКЛАДКА БУТЫЛОК MV8-KBT1 MV8-KST1 - 10*
  - *ПЕРЕНАВЕШИВАНИЕ ДВЕРИ MV8-KBT1 MV8-KST1 - 11*
  - *ГАБАРИТЫ УСТАНОВКИ MV18-KBT1 MV18-KST1 - 12*
  - *РАСКЛАДКА БУТЫЛОК MV18-KBT1 MV18-KST1 - 12*
  - *ПЕРЕНАВЕШИВАНИЕ ДВЕРИ MV18-KBT1 MV18-KST1 - 13*
  - *ГАБАРИТЫ УСТАНОВКИ MV23-KBT2- 14*
  - *РАСКЛАДКА БУТЫЛОК MV23-KBT2 - 14*
  - *ПЕРЕНАВЕШИВАНИЕ ДВЕРИ MV23-KBT2 - 15*
  - *УТИЛИЗАЦИЯ - 16*
-



## МЕРЫ БЕЗОПАСНОСТИ

При использовании электроприборов, необходимо соблюдать основные меры предосторожности, в том числе следующие:

### **ПРОЧИТИТЕ ВСЮ ИНСТРУКЦИЮ ПЕРЕД НАЧАЛОМ ИСПОЛЬЗОВАНИЯ ЭТОГО ВИННОГО ШКАФА**

- Не используйте винный шкаф, если шнур питания поврежден. Если шнур поврежден, он должен быть заменен производителем или другим квалифицированным специалистом во избежание опасности.
- Этот прибор не предназначен для использования лицами (включая детей) с ограниченными физическими, сенсорными или умственными способностями или с недостаточным опытом и знаниями, если только они не находятся под контролем или инструктированием по вопросам использования прибора со стороны лиц, ответственных за их безопасность. Дети должны быть под присмотром, во избежание игры с прибором.
- Убедитесь, что винный шкаф отключен от сети перед чисткой, перемещением или если винный шкаф не используется.
- Для очистки винного шкафа используйте только мягкие моющие средства или изделия для очистки стекла. Никогда не используйте агрессивные и абразивные моющие средства или растворители.
- Не рекомендуется использовать этот винный шкаф с удлинителем или сетевой платой. Пожалуйста, убедитесь, что прибор подключен непосредственно к электрической розетке.
- Этот винный шкаф предназначен для хранения винных бутылок, однако, если внутри размещается какая-либо другая пища, убедитесь, что имеется достаточный воздушный поток между продуктами и температура подходящая для хранения.
- Не ставьте горячую пищу или напиток в винный шкаф, дождитесь пока она остынет до комнатной температуры.
- Закрывайте дверь винного шкафа сразу же после загрузки в него любых предметов, чтобы температура внутри не смогла резко возрасти.
- Держите устройство вдали от источников тепла и прямых солнечных лучей.
- Для стабильной работы, прибор должен быть установлен на ровной и твердой поверхности. Он не должен стоять на каком-либо мягком материале.
- Не ставьте другие устройства на верхнюю часть винного шкафа.
- Винный шкаф представляет собой электрический прибор. Чтобы избежать травм или смерти от поражения электрическим током, не касайтесь винного шкафа мокрыми руками, стоя на мокрой поверхности или стоя в воде.
- Не используйте винный шкаф на улице или во влажных условиях.



- При расположении или перемещении прибора убедитесь, что он установлен вертикально, а не под углом, и не вверх дном.
- Никогда не тяните за шнур, чтобы отсоединить прибор от розетки. Возьмитесь за вилку и выньте ее из розетки.
- Никогда не поднимайте и не переносите винный шкаф за шнур.
- Держите шнур вдали от нагретых поверхностей.
- Данное изделие предназначено для использования в промышленных условиях, а также в подобных ситуациях, таких как:
  - На кухнях для сотрудников офисов, магазинов и т.д.
  - В небольших отелях, мотелях и подобных жилых помещениях
  - В отелях типа "постель и завтрак" (bed and breakfast)
  - Кейтеринг и подобные применения для не розничной торговлиЛюбое другое использование приведет к аннулированию гарантии.
- Не включайте винный шкаф в розетку до полного завершения его установки.
- При утилизации удалите прокладки, защелки, крышки и все двери вашего прибора, и примите другие меры для безопасной утилизации.
- В летние месяцы или в районах с высокой влажностью, стеклянные двери могут запотевать. Для удаления влаги, протрите их.

## КОМПЛЕКТАЦИЯ

Модель	MV8-KBT1 MV8-KST1	MV18-KBT1 MV18-KST1	MV23-KBT2
Полки	держатели 6 шт.	деревянные 6 шт.	деревянные 4 шт.
Ручка и набор фиксации	1 шт.	1 шт.	1 шт.
Фильтр	0	угольный 1шт., встроен	холодный катализатор 1 шт. встроен
Набор для перенавешивания двери	1 шт.	1 шт.	1 шт.
Ёмкость для воды	0	1 шт.	1 шт.
Упаковка	1 шт.	1 шт.	1 шт.
Инструкция	1 шт.	1 шт.	1 шт.

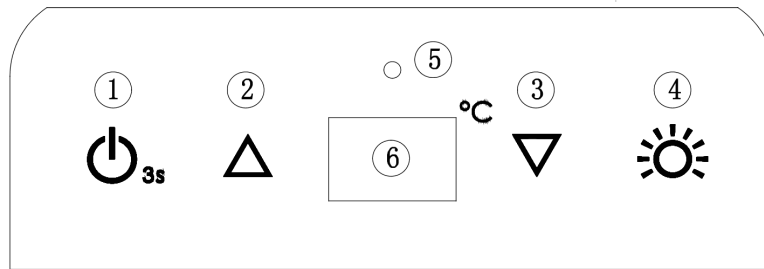
## РЕКОМЕНДУЕМЫЕ ТЕМПЕРАТУРЫ ДЛЯ ХРАНЕНИЯ И ПОДАЧИ ВИНА

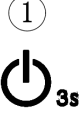



Идеальной температурой хранения вина считается температура 12С°. Различные вина лучше на вкус при температуре, отличной от той, при которой они хранились. Перед употреблением вина, позвольте температуре подняться или упасть до подходящей температуры для подачи:

Розовые и сухие белые вина	8 - 14С°	(46-57°F)
Игристые вина и шампанское	6 - 8С°	(43-47°F)
Легкие красные вина	13С°	(55°F)
Насыщенные красные вина	15 -19С°	(59-66°F)



## УСТРОЙСТВО ВИННОГО ШКАФА MV8-KBT1 MV8-KST1



- ① “  **Кнопка** для включения / выключения питания. (Нажмите и удерживайте эту кнопку примерно 3 секунды.);
- ②  **Кнопка** для повышения (нагрева) температуры на 1 °С.
- ③  **Кнопка** для понижения (охлаждения) температуры на 1 °С.
- ④  **Кнопка** для управления включением / выключением внутреннего освещения.
- ⑤ **Индикатор света** - Компрессор в рабочем состоянии.
- ⑥ **Окно светодиодного дисплея** - Показывает установленную температуру.

### НАСТРОЙКА ТЕМПЕРАТУРЫ

- Включите вилку в заземленную розетку. В случае перебоя с питанием последние настройки температуры автоматически сбрасываются, и устанавливается заводская настройка 12°C.
- Установите желаемую температуру с помощью кнопок ВНИЗ\ВВЕРХ. Каждое нажатие на кнопку будет изменять температуру на 1 градус.
- Возможный температурный диапазон от 5°C до 18°C.
- Если вы хотите узнать фактическую температуру, нажмите и удерживайте кнопку «ВВЕРХ» или «ВНИЗ» в течение 3 секунд, светодиод будет мигать и отобразит фактическую температуру. После остановки нажатия кнопки в течение 5 секунд светодиодный индикатор перестанет мигать, а затем вернется к отображению установленной температуры.
- Мигающее значение = заданная температура
- Немигающее значение = температура внутри изделия в настоящий момент.

### ВНУТРЕННЯЯ ПОДСВЕТКА

- Для уменьшения энергопотребления светодиодная подсветка автоматически выключается через 10 минут после включения.
- Если вы хотите, чтобы подсветка оставалась постоянно включенной, нажмите и удерживайте кнопку «LIGHT» в течение 5 секунд, на экране возникнет надпись «LP». Через 4 секунды надпись исчезнет, и свет останется включенным до тех пор, пока не будет выключен вручную.
- Чтобы вернуться к предыдущей настройке (рекомендованная настройка для экономии электроэнергии), нажмите и удерживайте кнопку «LIGHT» в течение 5 секунд, на экране появится надпись «LF», через 4 секунды она погаснет, и тогда подсветка внутри шкафа снова будет выключаться автоматически через 10 минут.

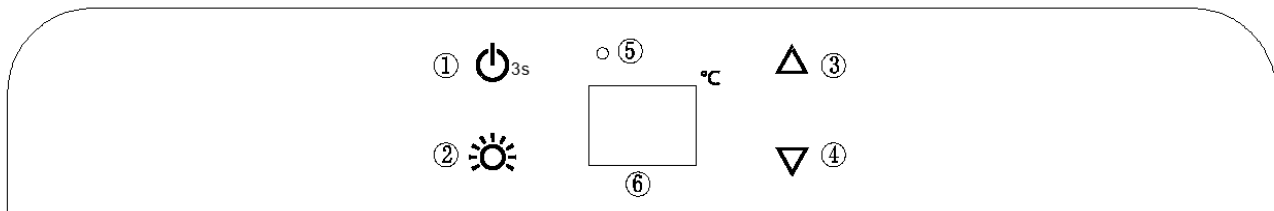
### ФУНКЦИЯ ЗАПОМИНАНИЯ ТЕМПЕРАТУРЫ

- Если температура внутри выше 23 °С, на панели дисплея будет отображаться «HI», а через час после этого раздастся сигнал тревоги / зуммер. Это говорит о том, что температура внутри слишком высокая.
- Если температура внутри ниже 0 °С, на дисплее будет отображаться «LO», и в то же время будет активен индикатор неисправности.

В случае отключения электроэнергии винный охладитель может запомнить предыдущие настройки температуры, и при восстановлении питания температура охладителя вернется к той же установленной температуре, что и при отключении питания.



## УСТРОЙСТВО ВИННОГО ШКАФА MV18-KBT1 MV18-KST1



### 1. POWER

Включение/выключение изделия (нажать и удерживать в нажатом состоянии кнопку в течение примерно 3 секунд).

### 2. LIGHT

Включение/выключение внутренней подсветки

### 3. UP

Повышает температуру с шагом в 1 градус °C.

### 4. DOWN

Понижает температуру с шагом в 1 градус °C.

### 5. RUN

Подсветка этого индикатора означает, что включен режим охлаждения

### 6. DISPLAY

Показывает заданную или внутреннюю температуру

## НАСТРОЙКА ТЕМПЕРАТУРЫ

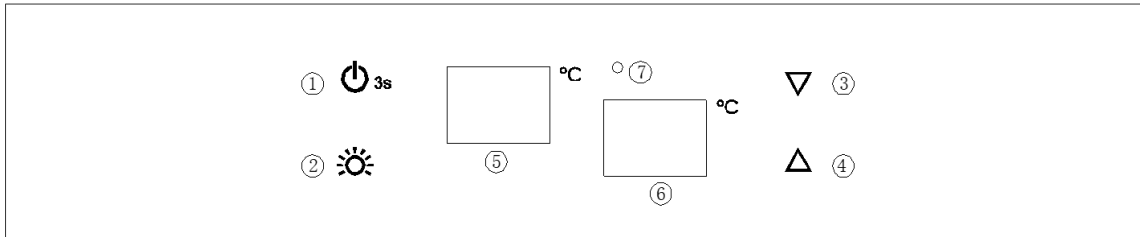
- Включите вилку в заземленную розетку. В случае перебоя с питанием последние настройки температуры автоматически сбрасываются.
- Установите желаемую температуру с помощью кнопок UP/DOWN. Каждое нажатие на кнопку будет изменять температуру на 1 градус. Выбранная температура будет мигать на экране в течение примерно 5 секунд, а затем возобновится значение текущей температуры внутри изделия.

## ТЕМПЕРАТУРНЫЙ ДИАПАЗОН

Возможный температурный диапазон от 5°C до 18°C  
Фабричная настройка температуры 12°C



## УСТРОЙСТВО ВИННОГО ШКАФА MV23



### 1. POWER

Включение/выключение изделия (нажать и удерживать в нажатом состоянии кнопку в течение примерно 3 секунд).

### 2. LIGHT

Включение/выключение внутренней подсветки

### 3. SET LOWER

Повышает температуру с шагом в 1 градус °C.

### 4. SET UPPER

Понижает температуру с шагом в 1 градус °C.

### 5. DISPLAY

Показывает заданную или внутреннюю температуру нижней камеры

### 6. DISPLAY

Показывает заданную или внутреннюю температуру верхней камеры

### 7. RUN

Подсветка этого индикатора означает, что включен режим охлаждения

## НАСТРОЙКА ТЕМПЕРАТУРЫ

- При нажатии кнопок SET UPPER или SET LOWER система войдет в режим настройки температуры в верхнем или нижнем отделении. Температурное значение замигает и покажет заданную температуру.
- При однократном нажатии кнопок температура понизится или повысится на 1°C в соответствующем кнопке отделении. Если задать температуру ниже минимально возможной, то система вернется опять к максимальному значению температуры. Выбранная температура будет мигать на экране в течение примерно 5 секунд, а затем возобновится значение текущей температуры внутри верхнего или нижнего отделения.
- В случае прекращения электропитания автоматически устанавливаются заводские настройки температуры: 12°C для верхнего отделения, 6°C для нижнего отделения.
- Если вы хотите проверить настройки температуры, нажмите кнопки SET UPPER или SET LOWER, экран замигает и покажет заданную температуру. После 5 секунд мигание прекратится, и на экране будет показана опять реальная температура в отделениях.
- **Верхнее отделение:** температура может быть задана от 10°C до 18°C.  
**Нижнее отделение:** температура может быть задана от 5°C до 10°C.
- Для уменьшения энергопотребления светодиодная подсветка автоматически выключается через 10 минут после включения.

Если Вы хотите, чтобы подсветка оставалась постоянно включенной, нажмите и удерживайте кнопку «LIGHT» в течение 5 секунд, на экране возникнет надпись «LP». Через 4 секунды надпись исчезнет, и свет останется включенным до тех пор, пока не будет выключен вручную. Чтобы возвратиться к предыдущей настройке (рекомендованная настройка для экономии электроэнергии), нажмите и удерживайте кнопку «LIGHT» в течение 5 секунд, на экране появится надпись «LF», через 4 секунды она погаснет, и тогда подсветка внутри шкафа снова будет выключаться автоматически через 10 минут.





## ИНСТРУКЦИЯ ПО УСТАНОВКЕ

### Перед использованием винного шкафа:

- Удалите внешнюю и внутреннюю упаковки.
- Убедитесь, что в комплект входят следующие детали: шнур питания, выдвижные полки, инструкция.
- Перед подключением шкафа к источнику питания, дайте ему отстояться в вертикальном положении в течении примерно 2-х часов. Это позволит снизить вероятность возникновения неисправности в системе охлаждения после транспортировки.
- Промойте внутреннюю поверхность теплой водой, используя мягкую ткань.
- Для выравнивания прибора, отрегулируйте передние ножки шкафа.
- Винный шкаф поставляется с металлической ручкой. Для ее установки требуется просто привинтить ее к двери с помощью прилагаемых винтов. Не прилагайте чрезмерного усилия, так как это может привести к повреждению стекла.

Установите винный шкаф вдали от прямых солнечных лучей и источников тепла (плита, холодильник, обогреватель, радиатор и т.д.). Прямые солнечные лучи могут влиять на акриловое покрытие и способствовать увеличению потребления электроэнергии. Экстремальная холодная или горячая температура окружающей среды также может вызвать сбои в работе техники.

Выберите место с прочным ровным полом. Не предназначен для размещения в подвале. Предназначен для использования внутри дома.

## ЭКСПЛУАТАЦИЯ ВИННОГО ШКАФА

Рекомендуется, установить винный шкаф в местах, где температура окружающего воздуха находится в пределах 10-26°C (50°F-80°F).

Если температура окружающей среды выше или ниже рекомендованных температур, производительность устройства может пострадать. Например, помещение шкафа в экстремально холодные или горячие условия, может привести к тому, что заданная температура может быть не достигнута.

Температура внутри шкафа может колебаться в зависимости от наличия или отсутствия внутреннего освещения, частого его включения или выключения, а также от расположения бутылок в верхней или нижней части. Не рекомендуется устанавливать большую разницу температур в зонах, так как в этом случае заданная температура может быть не достигнута.

Полки винного шкафа рассчитаны на стандартные бутылки типа “Бордо” высотой не более 30 см и диаметром 7 см, емкостью 750мл. Учитывая разнообразие винных бутылок, бутылки некоторых производителей могут не соответствовать этим размерам. Для хранения таких бутылок, возможно, потребуется вынуть часть полок или установить их через одну.

**Панель управления:** Вы можете установить желаемую температуру, нажав на кнопки для регулировки температуры, увеличивая или уменьшая каждым нажатием на 1°C в рабочем диапазоне. Вы можете включить или выключить внутреннее освещение, нажав кнопку кнопку “Light”.





## УХОД ЗА ВИННЫМ ШКАФОМ

**Перед мойкой или перемещением винного шкафа отключите его из розетки и выньте всё содержимое.**

**Чистящие средства:** Никогда не используйте агрессивные, абразивные чистящие средства, тяжелые чистящие средства и растворители на любой поверхности винного шкафа.

**Снаружи:** Протрите влажной, мыльной тканью, промойте и вытрите насухо. Для удаления стойких пятен используйте специально предназначенные для этого полироли и пасты.

**Внутренние поверхности:** Вымойте полки и другие съемные части в теплой мыльной воде, прополощите и высушите. Вымойте внутреннюю поверхность содовым раствором (3 столовые ложки на 1 литр воды) или теплой мыльной водой, промойте и высушите.

**Магнитные уплотнения дверей:** Вымойте теплой мыльной водой.

**В завершении:** Установите все съемные части внутрь и настройте температуру.

**Отверстие для стока конденсата:** Внутри винного шкафа, у дальней стенки внизу расположено отверстие для стока конденсата. Через отверстие конденсат стекает в поддон в нижней части корпуса устройства, откуда он естественным образом испаряется. Не допускайте засорения или блокирования этого отверстия внутри камеры винного шкафа или снаружи.

В винном шкафу установлен фильтр который удаляет пыль, грязь и неприятные запахи с помощью с помощью активированного угля. Фильтр расположен на задней панели устройства, и чтобы поддерживать его эффективность необходимо менять его 1 раз в год.

**Чтобы заменить угольный фильтр:**

- Извлеките винные бутылки, хранящиеся на полках рядом с фильтром
- Снимите полки рядом фильтром
- Удерживая фильтр, поверните его против часовой стрелки, затем вытащите
- Удалите существующий фильтр и замените его новым
- Вставьте новый фильтр в отверстие
- Поверните фильтр по часовой стрелке
- Установите снятые ранее полки
- Верните винные бутылки на место



## ПОИСК И УСТРАНЕНИЕ НЕИСПРАВНОСТЕЙ

Вы можете решить некоторые общие проблемы экономя затраты на возможный вызов службы. Попробуйте предложенные ниже варианты, чтобы посмотреть, сможете ли вы решить эту проблему перед вызовом мастера сервисного центра.

Признаки	Возможная причина	Решения
Винный шкаф не работает.	Отсутствует питание.	Убедитесь, что винный шкаф подключен и розетка находится под напряжением.
	Перегорел предохранитель.	Замените перегоревший предохранитель.
Винный шкаф не достигает желаемой температуры.	Температура в помещении слишком высокая.	Требуется более прохладное место для установки.
	Винный шкаф расположен слишком близко к источнику тепла.	Держите винный шкаф подальше от прямых солнечных лучей или других источников тепла.
	Нет достаточной вентиляции.	Установите винный шкаф в хорошо вентилируемое место и храните любые предметы подальше от вентилятора шкафа.
	Дверь открывается слишком часто или в течение длительного периода времени	Закройте плотно дверь и не открывайте дверь слишком часто или в течение длительного периода времени.
	Неплотное закрытие двери.	Проверьте уплотнитель двери.
Не работает освещение.		Обратитесь в сервисный центр.
Чрезмерная вибрация.	Винный шкаф неправильно установлен, ножки не отрегулированы.	Установите винный шкаф на ровную твердую поверхность и отрегулируйте ножки.
Повышенный шум.	Шумит вентилятор.	Очистите вентилятор от пыли и грязи, если это не поможет- замените вентилятор в сервисном центре.
Не работает дисплей.	Главная плата управления не работает.	Обратитесь в сервисный центр.
	Нет питания.	Проверьте розетку и шнур питания.
На дисплее отображается сообщение об ошибке	Главная плата управления повреждена.	Обратитесь в сервисный центр.
	Дисплей неисправен.	
Низкая температура в винном шкафу	Слишком высокая влажность.	Установите винный шкаф в помещении с нормальной влажностью и температурой.
	Температура окружающей среды слишком низкая.	Отключите для размораживания. Подключите снова после оттаивания.



## ТЕХНИЧЕСКИЕ ХАРАКТЕРИСТИКИ

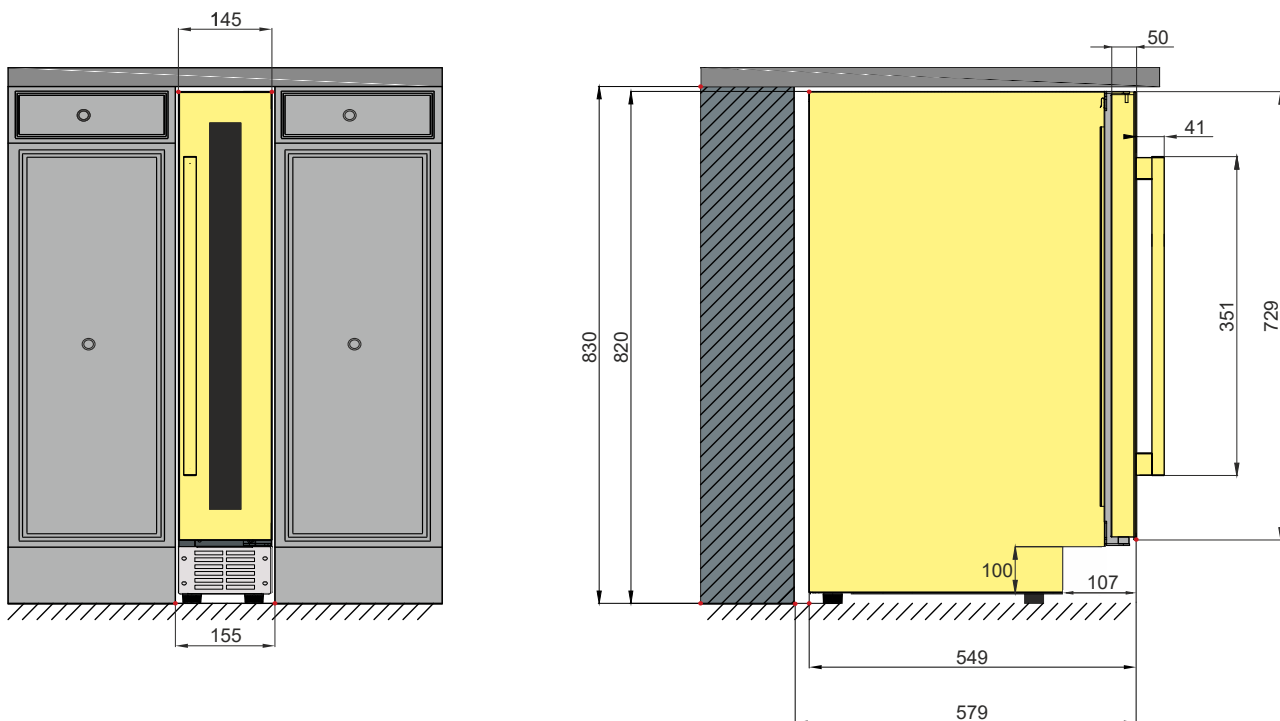
Модель	MV8-KBT1 / MV8-KST1	MV18-KBT1 / MV18-KST1	MV23-KBT2
EAN	4657764560200 4657764560217	4657764560187 4657764560194	4657764560248
Макс. количество бутылок (типа Бордо)	8	19	23 (8 в верхней зоне и 15 в нижней)
Количество температурных зон	1	1	2
Тип охлаждения	Компрессор	Компрессор	Компрессор
Тип установки	Встраиваемая / отдельностоящая	Встраиваемая / отдельностоящая	Встраиваемая / отдельностоящая
Диапазон температур	5-18°C	5-18°C	<b>Верхнее отделение:</b> от 10°C до 18°C. <b>Нижнее отделение:</b> от 5°C до 10°C
Климатический класс (допустимая внешняя температура)	N	N	N
Хладагент	R600A (16 гр.)	R600A (25 гр.)	R600A (20 гр.)
Класс энергопотребления	A	B	A
Энергопотребление	0.370 Квт/24 ч.	0.521 Квт/24 ч.	0.384 Квт/24 ч.
Уровень шума (Дб)	44	43	43
Перенавешивание двери	Да	Да	Да
Размеры: Высота / ширина / глубина (мм)	820 / 145 / 500 + 49 дверь	820 / 295 / 524 + 51 дверь	820 / 380 / 525 + 47 дверь
Минимальные размеры ниши для встраивания (высота / ширина / глубина (мм))	830 / 155 / 555	830 / 305 / 580	825 / 390 / 577
Размеры упаковки (высота / ширина / глубина (мм))	850 / 175 / 590	860 / 340 / 630	855 / 415 / 625
Вес нетто (кг)	20	28,75	34
Вес брутто (кг)	22	31	38
Гарантия	2 года	2 года	2 года
Срок службы	5 лет	5 лет	5 лет

Гарантия не распространяется на лампы, предохранители. Так же на вентиляторы в случае их естественного износа. Производитель оставляет за собой право вносить изменения в конструкцию, технические характеристики, внешний вид и комплектацию без предварительного уведомления.

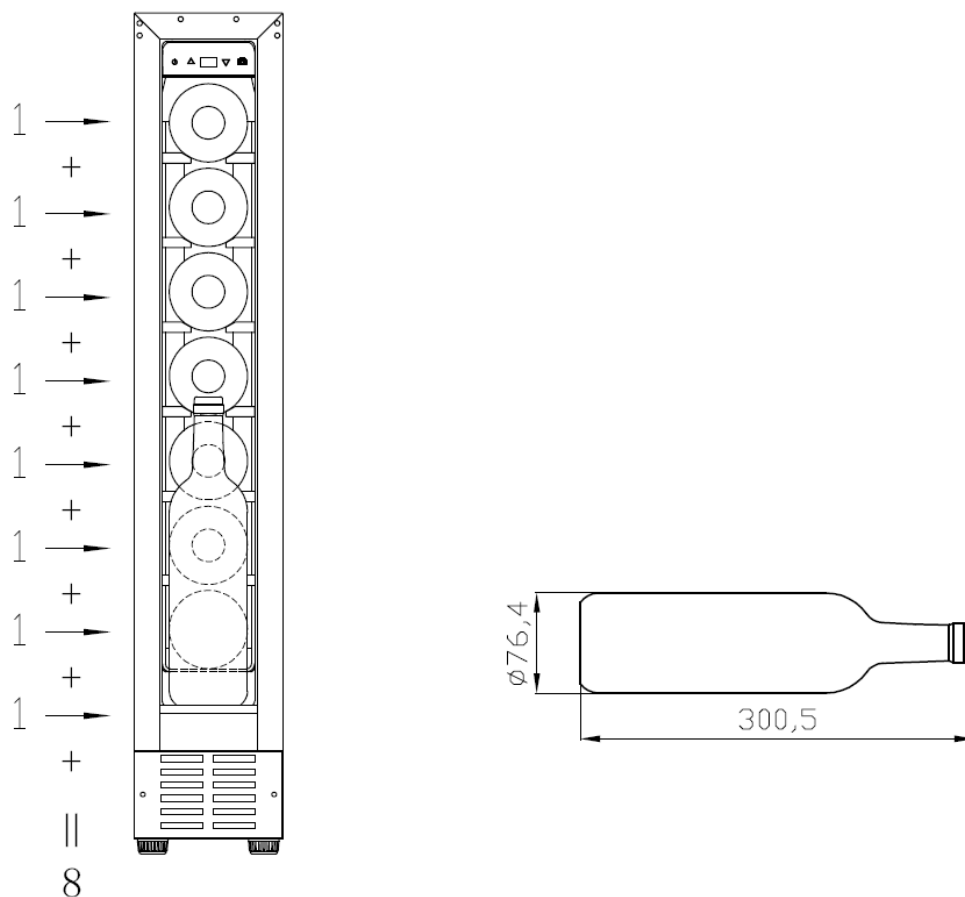


## MV8-KBT1 MV8-KST1

### ГАБАРИТЫ УСТАНОВКИ



### РАСКЛАДКА БУТЫЛОК





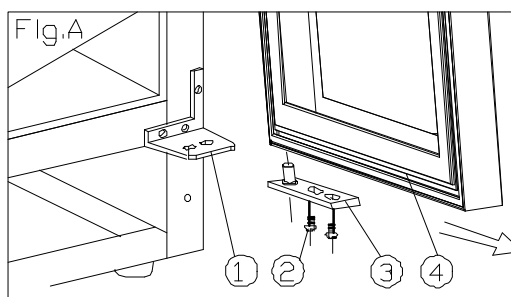
## MV8-KBT1 MV8-KST1

### ПЕРЕНАВЕШИВАНИЕ ДВЕРИ

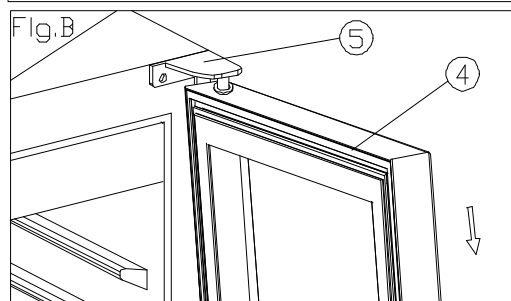
Двери изделия перенавешиваемые (двусторонние), при поставке с фабрики петли двери всегда справа. Набор для переустановки петель на левую сторону прилагается к изделию (в коробке).

- |                          |                           |                          |
|--------------------------|---------------------------|--------------------------|
| 1. нижняя петля (правая) | 4. дверь                  | 7. верхняя петля (левая) |
| 2. винты                 | 5. верхняя петля (правая) | 8. нижняя петля (левая)  |
| 3. дверная ось           | 6. фиксирующие винты      |                          |

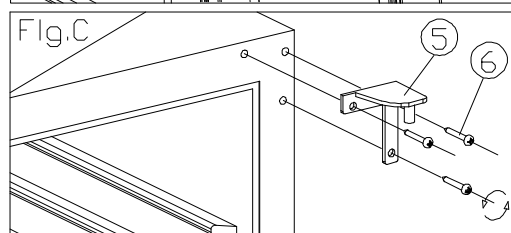
Открутите два винта (2), затем потяните дверь (4) в направлении стрелки. Дверь снимется. Снимите также нижнюю правую петлю (1) для дальнейшей сборки (рис. А и В)



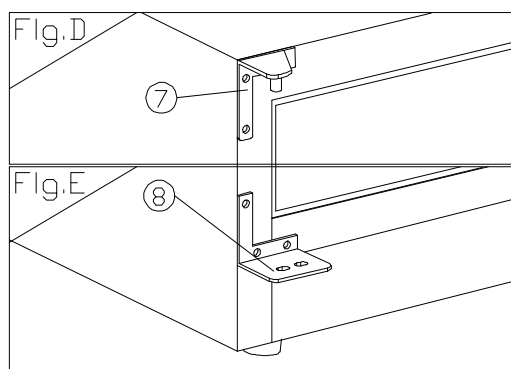
Открутите 3 винта (6) верхней правой петли, затем снимите верхнюю правую петлю (5) и правую нижнюю петлю (1) (см. Рис. С)



Используйте винты от правой верхней и нижней петли для закрепления левых петель, верхней и нижней, (7) и (8) (рис. D и E)



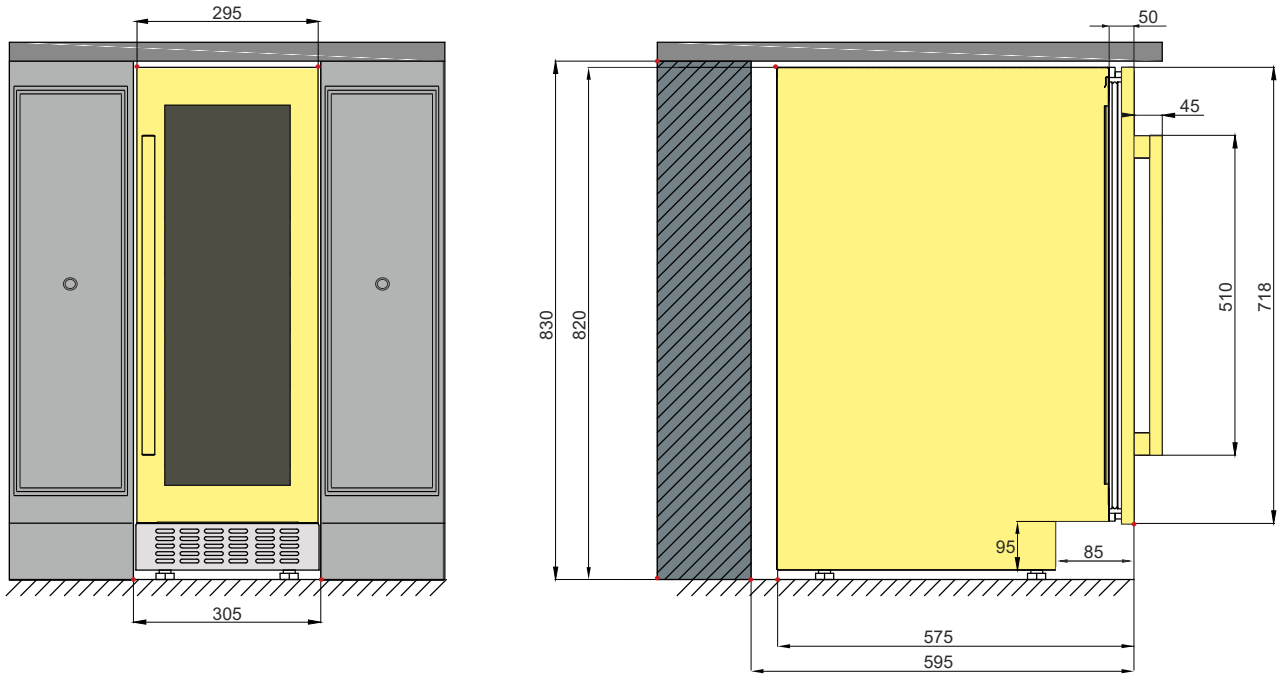
Поверните дверь на 180 градусов, затем прикрепите ее в противоположном положении.





## MV18-KBT1 MV18-KST1

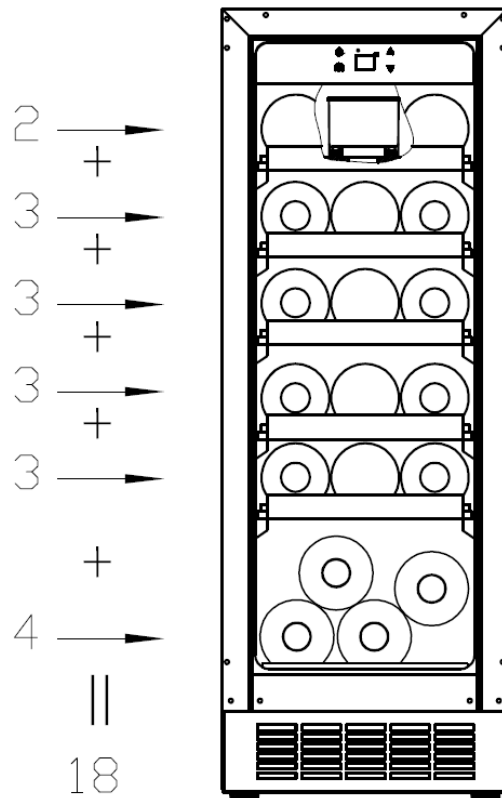
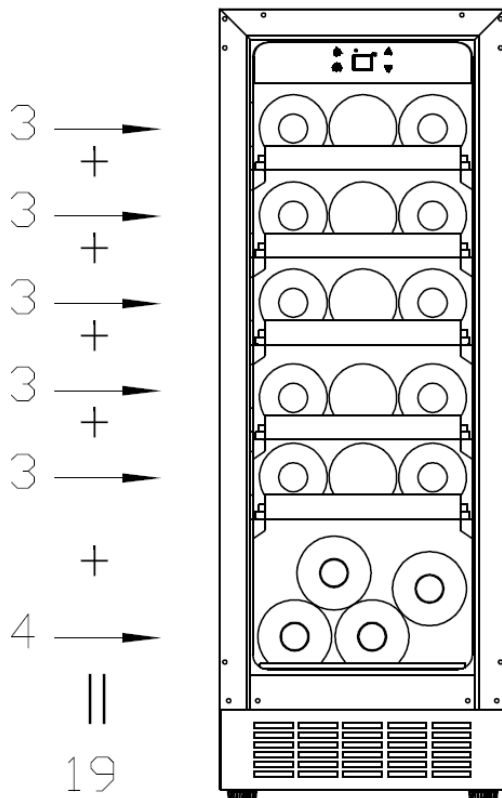
### ГАБАРИТЫ УСТАНОВКИ



### РАСКЛАДКА БУТЫЛОК

Без резервуара для воды

С резервуаром для воды

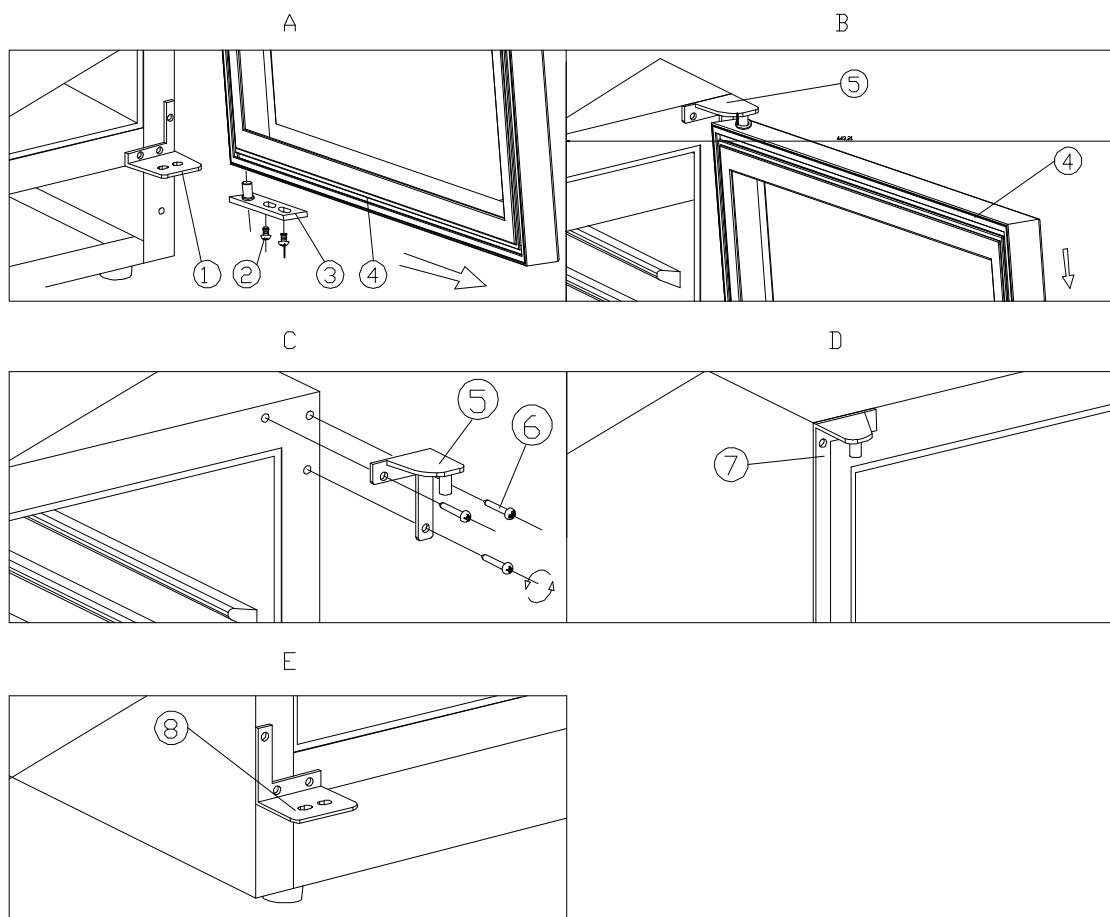




## MV18-KBT1 MV18-KST1

### ПЕРЕНАВЕШИВАНИЕ ДВЕРИ

Двери изделия перенавешиваемые (двусторонние), при поставке с фабрики петли двери всегда справа. Набор для переустановки петель на левую сторону прилагается к изделию (в коробке).



- |                          |                           |                          |
|--------------------------|---------------------------|--------------------------|
| 1. нижняя петля (правая) | 4. дверь                  | 7. верхняя петля (левая) |
| 2. винты                 | 5. верхняя петля (правая) | 8. нижняя петля (левая)  |
| 3. дверная ось           | 6. фиксирующие винты      |                          |

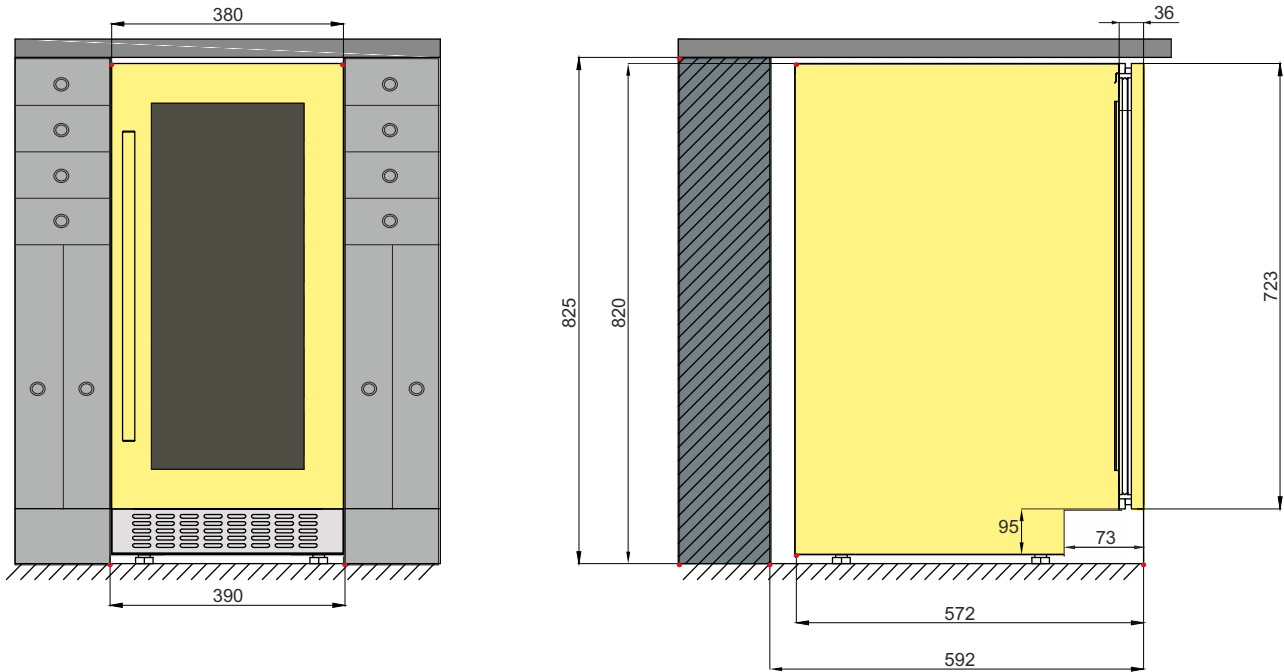
- Открутите два винта (2), затем потяните дверь (4) в направлении стрелки и снимите нижнюю правую петлю (1) также (рис. А и В)
- Открутите 3 винта (6) верхней правой петли, затем снимите верхнюю правую петлю (5) и правую нижнюю петлю (1) (см. Рис. С)
- Используйте винты от правой верхней и нижней петли для закрепления левых петель, верхней и нижней, (7) и (8) (рис. D и E)
- Поверните дверь на 180 градусов, затем прикрепите ее в противоположном положении.



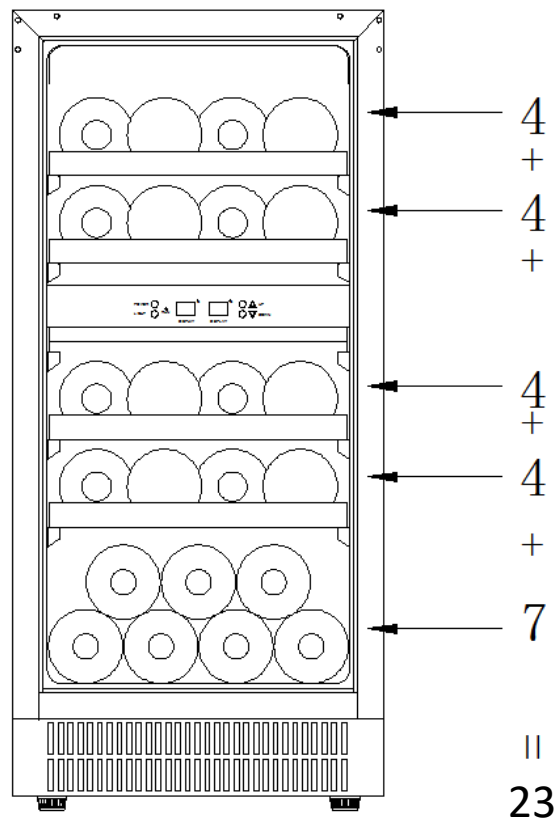


## MV23-KBT2

### ГАБАРИТЫ УСТАНОВКИ



### РАСКЛАДКА БУТЫЛОК

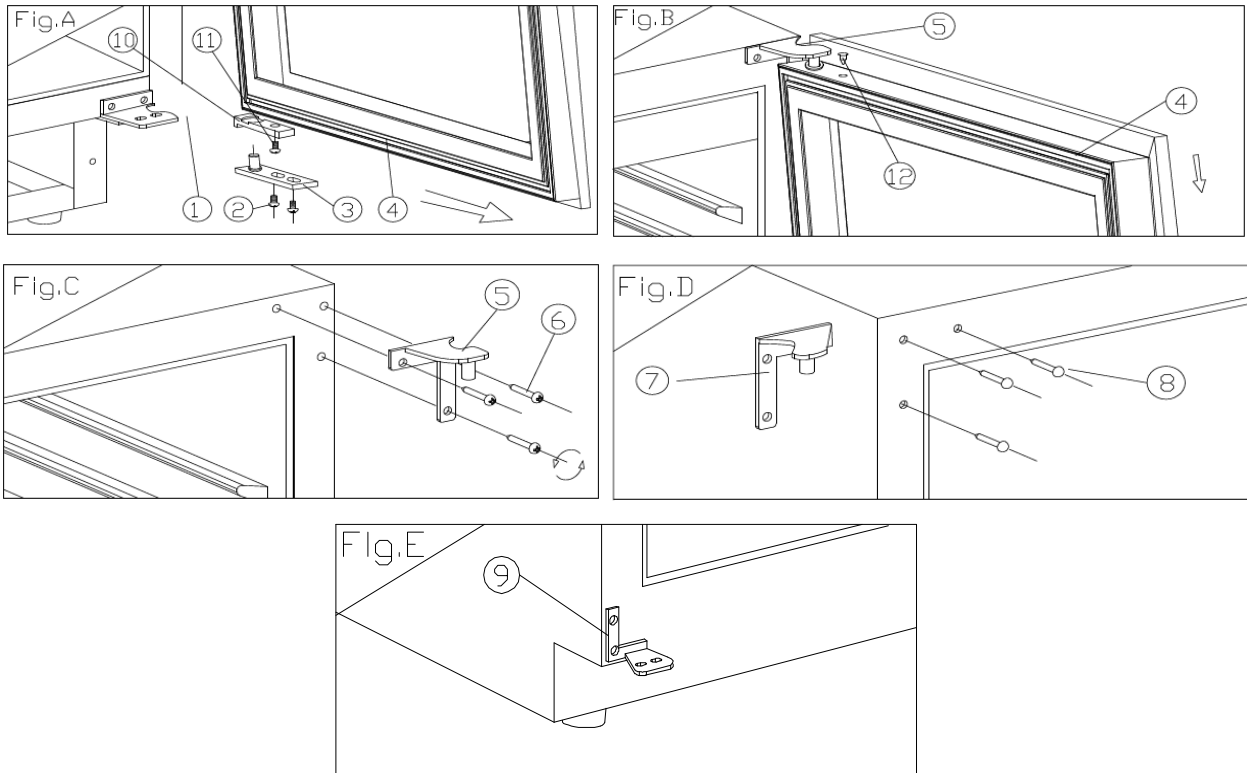




## MV23-KBT2

### ПЕРЕНАВЕШИВАНИЕ ДВЕРИ

Двери изделия перенавешиваемые (двусторонние), при поставке с фабрики дверь всегда открывается слева. Если Вы хотите, чтобы дверь открывалась справа, следуйте следующим указаниям:



- |                          |                           |                                  |
|--------------------------|---------------------------|----------------------------------|
| 1. Нижняя петля (правая) | 5. Верхняя петля (правая) | 9. Нижняя петля (левая)          |
| 2. Фиксирующие винты     | 6. Винты крепления        | 10. Устройство ограничения двери |
| 3. Дверная ось           | 7. Верхняя петля (левая)  | 11. Винт                         |
| 4. Дверь                 | 8. Декоративные заглушки  | 12. Заглушка на двери            |

- Откройте дверцу на 90 градусов, выньте 2 винта (2) из нижней оси двери (3), снимите дверцу (4), затем аккуратно вытащите дверцу (рис. А).
- Осторожно закройте дверцу и выньте заглушку (12) из верхней части дверной рамы, отвинтите винт (11) снизу и снимите ограничивающее устройство двери (10), затем установите верхнее ограничивающее устройство (10) вверху дверной рамы, используйте запасную заглушку (12), чтобы заблокировать отверстие в верхней части дверной рамы. (Рис. А / В)
- Выньте три шарнирных винта (6) из верхней петли (справа) (5) и снимите ее. (Рис. С)
- Снимите декоративные заглушки (8) с левой верхней части шкафа и установите запасной верхний шарнир (слева) (7) в левой верхней части шкафа с помощью трех винтов. (Рис. D)
- В соответствии с вышеописанной процедурой установите запасной нижнюю петлю (слева) (9). (Рис. E)
- Дверь вращается на 180 градусов, устанавливайте дверь так же, как она была снята, и зафиксируйте ее выровняв.
- Заблокируйте отверстие в правой верхней части шкафа запасными декоративными заглушками (8).



Дата производства указана в серийном номере. 2214xxxx; 22 - год, 14 - неделя, xxxx - серийный номер.

Товар сертифицирован:



## Перед тем, как выбросить шкаф

- Отрежьте кабель питания и выбросьте его.
- Снимите двери и оставьте полки на месте, чтобы детям было невозможно забраться внутрь.

### Сдача в утиль



Данный символ на изделии или упаковке означает, что изделие не может быть утилизировано как обычный мусор. Оно должно быть доставлено в специальный пункт сбора электрического и электронного мусора. Правильно сдавая в утиль данный продукт, Вы помогаете преодолеть потенциальные негативные последствия для окружающей среды и человеческого здоровья, которые могут случиться в случае неправильной утилизации изделия. Для более детальной информации о переработке данного изделия обращайтесь в местные органы управления, в организации по сдаче в утиль или в магазин, где Вы приобрели продукт.





**Фирма изготовитель:** MEYVEL SRL, Италия.  
Виа Гарибальди 34, Лингвагlossa, Катания  
[meyvel.com](http://meyvel.com)

