



KOGAST GROSUPLJE d.d.

Adamičeva c. 36, SI-1290 Grosuplje, Slovenija

Tel.: +386 (0)178 66 300 N.C., fax: +386 (0)178 66 310

E-mail: info@kogast.si, http://www.kogast.si

ИНСТРУКЦИЯ ПО ЭКСПЛУАТАЦИИ, МОНТАЖУ И ТЕХОБСЛУЖИВАНИЮ

Электрическая кухонная плита

ТИП	ШИФР
<i>ES-T27/P</i>	55822
<i>ES-T47/P</i>	55824
<i>ES-T67/P</i>	55833
<i>ES-T49/P</i>	56482
<i>ES-T69/P</i>	55889

Содержание

1.	НАЗНАЧЕНИЕ ПРИБОРА	3
2.	ТЕХНИЧЕСКИЕ ДАННЫЕ	3
3.	ТЕХНИЧЕСКОЕ ОПИСАНИЕ	4
4.	ПОСТАНОВЛЕНИЯ, ТЕХНИЧЕСКИЕ НОРМАТИВЫ И ДИРЕКТИВЫ	6
5.	МОНТАЖ	6
5.1	Особенные требования при проектировании электрического прибора	6
5.2	Установка прибора	7
5.3	Подключение прибора.....	7
5.3.1	Электрическое подсоединение.....	7
5.3.2	Присоединение для выравнивания потенциала	8
5.4	Контроль работы.....	8
5.5	Конечная проверка прибора и выпуск в эксплуатацию.....	8
6.	ЭКСПЛУАТАЦИЯ ПРИБОРА.....	8
6.1	Подготовка прибора перед первой эксплуатацией	8
6.2	Ежедневная эксплуатация	9
7.	ОЧИСТКА И ТЕХОБСЛУЖИВАНИЕ	9
7.1	Очистка.....	9
7.2	Техобслуживание.....	10
7.3	Процесс подготовки прибора перед дальнейшим прекращением эксплуатации	10
8.	ДЕЙСТВИЯ В СЛУЧАЕ ОБНАРУЖЕНИЯ ДЕФЕКТА	10
9.	ЗАПАСНЫЕ ЧАСТИ	11
10.	ДРУГОЕ	11

1. НАЗНАЧЕНИЕ ПРИБОРА

Электрическая кухонная плита предназначена для приготовления пищи. Верхняя часть электроплиты оборудована электрическими конфорками, на которые устанавливается посуда. Пищу можно варить в кастрюлях (напр., суп, картофель, макаронные изделия, рис) либо жарить, тушить или поджаривать на сковородах (напр., котлеты, птицу, картофель).

Предупреждения!

- Данная инструкция по монтажу, эксплуатации и обслуживанию содержит все необходимые предупреждения для правильного и безопасного применения прибора.
- Перед первой эксплуатацией необходимо внимательно прочесть инструкцию по монтажу, эксплуатации и обслуживанию.
- Инструкцию по монтажу, эксплуатации и обслуживанию прибора следует обязательно сохранить.
- Прибор должен применяться только квалифицированным и профессионально обученным лицом.
- Работа электрического прибора должна всегда находиться под контролем.
- Прибор предназначен только для применения в больших кухнях и не должен применяться для других намерений.
- Во время работы электрического прибора внешняя поверхность может очень нагреться, поэтому осторожность при применении прибора необходима (опасность ожогов)!
- Прибор нельзя применять для обогрева помещений.
- Под прибором или в приборе нельзя сохранять предметы, чувствительные к температуре (напр. моющие средства, распылители).
- Изготовитель прибора не берет на себя никакой ответственности или гарантийных обязательств в случае появления повреждений из-за несоблюдения данной инструкции, технических нормативов, нормативов о безопасности или в случае несоответствия подключения, указанного в инструкции.
- При неправильном применении прибора ответственность носит пользователь.
- Если прибор из-за реконструкции технически изменится, то мы не можем гарантировать безопасность прибора, и гарантийные условия не будут действительны.
- Предупреждения, указанные в данной инструкции, не возмещают никаких нормативов и не влияют на действительность законодательства.

2. ТЕХНИЧЕСКИЕ ДАННЫЕ

Прибор:	ES-T27/P	ES-T47/P	ES-T67/P
Размеры элемента:			
Ширина	400 мм	800 мм	1200 мм
Глубина	700 мм	700 мм	700 мм
Высота	900 мм	900 мм	900 мм
Размеры конфорки:	300 x 300 мм		
Мощность эл.конфорок:	2 x 2,5 кВт = 5 кВт	4 x 2,5 кВт = 10 кВт	6 x 2,5 кВт = 15 кВт
Номинальная мощность:	5 кВт	10 кВт	15 кВт
Электроподводка:	380В 2N 50Гц	380В 3N 50Гц	
Сила тока:	10,9 А	21,7 А	
Масса:	48 кг	81 кг	кг

Таблица 1а: Технические данные для плит ES-T27/P, ES-T47/P и ES-T67/P

Прибор:	ES-T49/P	ES-T69/P
Размеры элемента:		
Ширина	800 мм	1200 мм
Глубина	900 мм	900 мм
Высота	900 мм	900 мм
Размеры конфорки:	300 x 300 мм	
Мощность эл.конфорок:	4 x 2,5 кВт = 10 кВт	6 x 2,5 кВт = 15 кВт
Номинальная мощность:	10 кВт	15 кВт
Электроподводка:	380В 3N 50Гц	
Сила тока:	21,7 А	21,7 А
Масса:	89 кг	кг

Таблица 1б: Технические данные для плит ES-T49/P и ES-T69/P

Уровень звука создаваемый прибором - не более 70 дБ (А).

3. ТЕХНИЧЕСКОЕ ОПИСАНИЕ

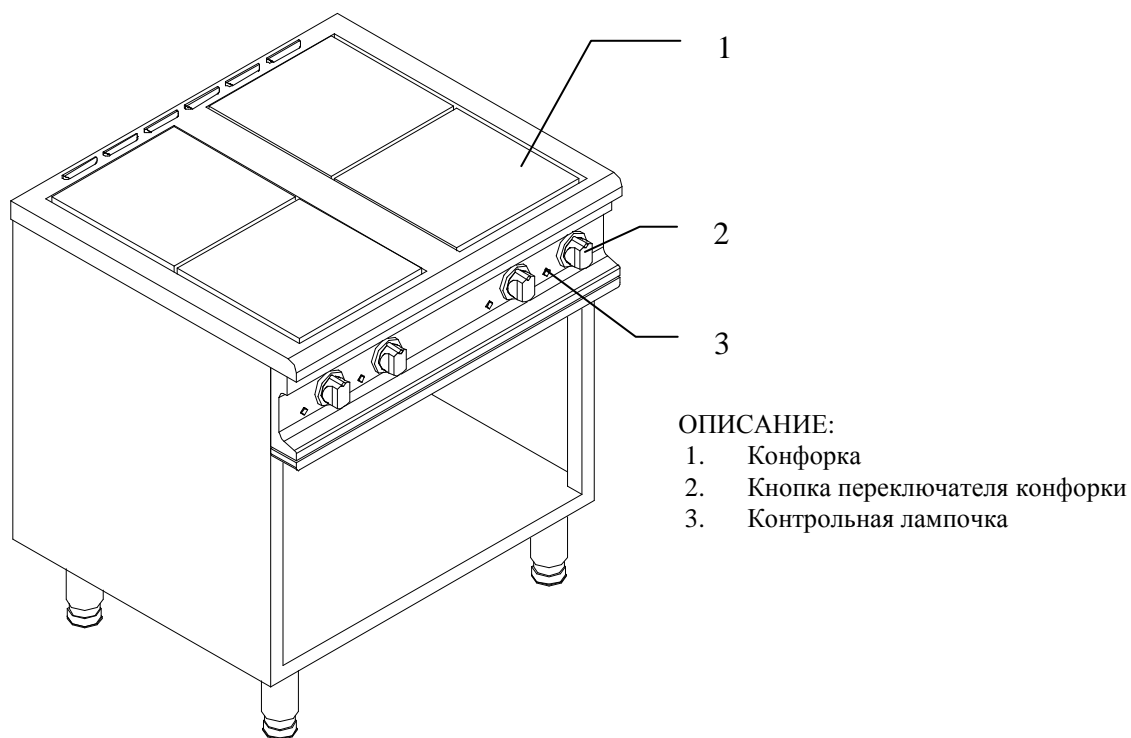
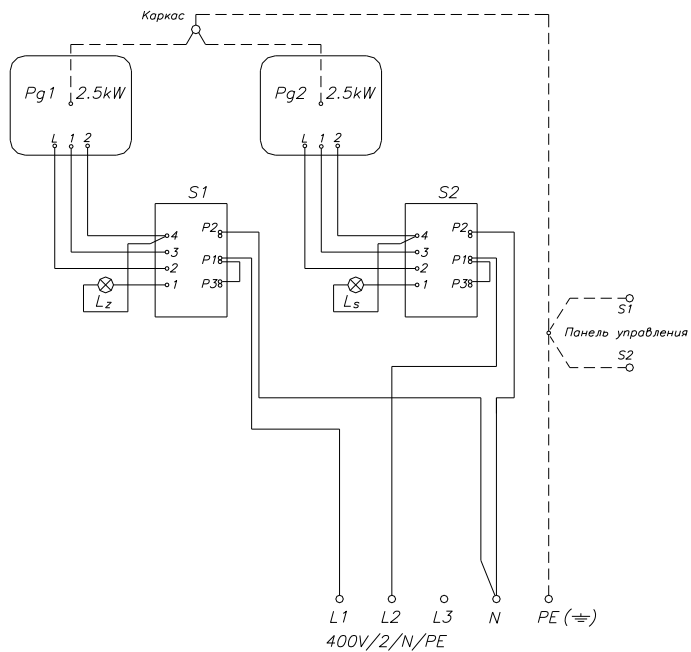


Рис. 1: Электрическая кухонная плита

Каркас и верхняя поверхность с закругленными углами сделаны из нержавеющей стали АiSi304 и тем самым обеспечивают прочность и долговечность оборудования.

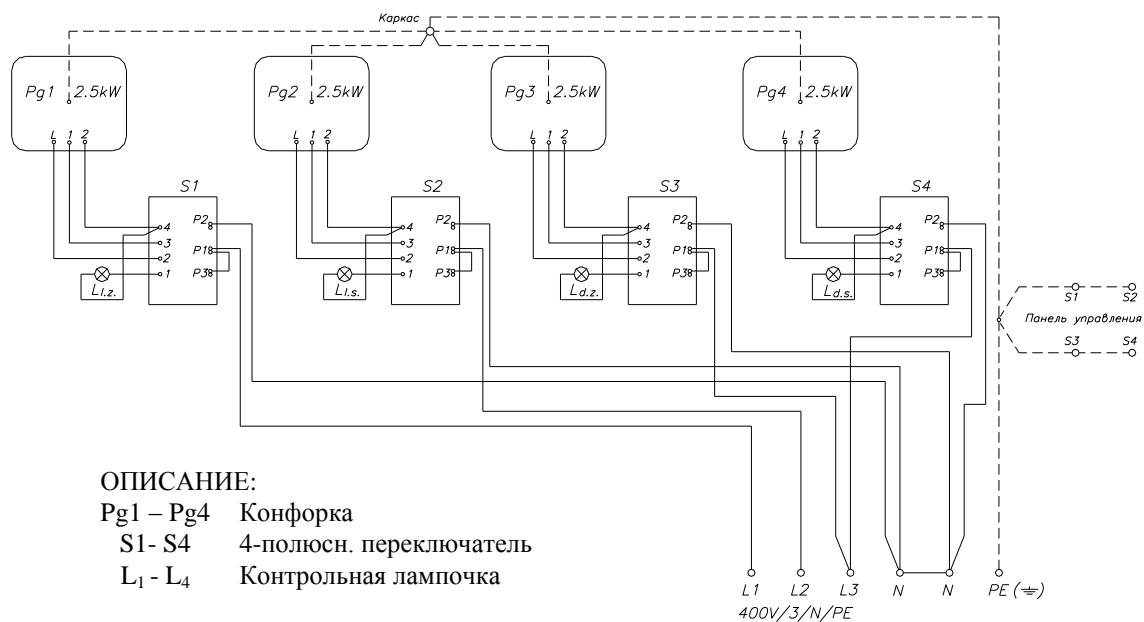
Верхняя поверхность и поддон для сбора загрязнений под конфорками обеспечивают простую и качественную очистку.

В плите установлены квадратные конфорки размером 300 x 300 мм, мощностью 2,5 кВт. Мощность нагревателей в конфорках устанавливается при помощи трехступенчатого переключателя.



ОПИСАНИЕ:
 Pg1, Pg2 Конфорка
 S1, S2 4-п. переключатель
 L₁, L₂ Контрольная лампочка

Рис. 2а: Схема электросоединений ES-T27/P



ОПИСАНИЕ:
 Pg1 – Pg4 Конфорка
 S1- S4 4-полюсн. переключатель
 L₁ - L₄ Контрольная лампочка

Рис. 2б: Схема электросоединений ES-T47/P и ES-T49/P

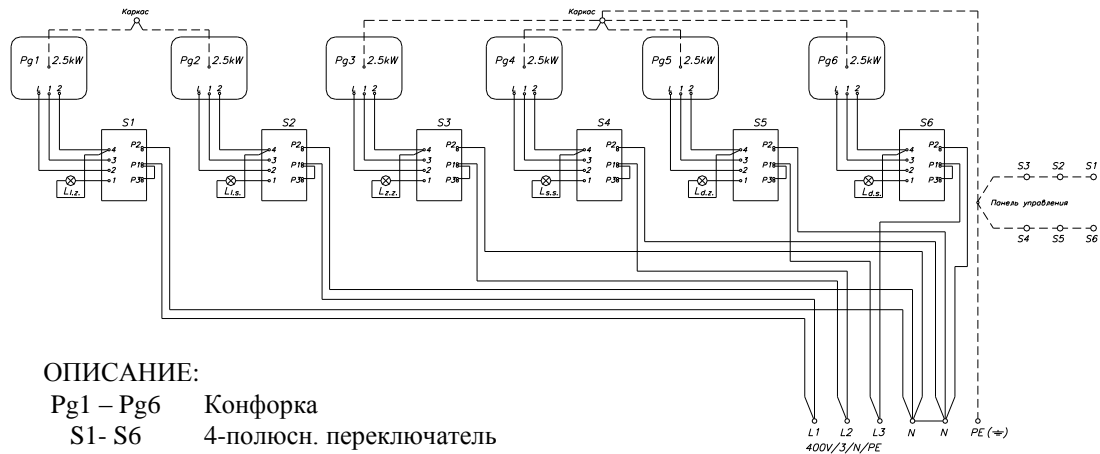


Рис. 2в: Схема электросоединений ES-T67/P и ES-T69/P

4. ПОСТАНОВЛЕНИЯ, ТЕХНИЧЕСКИЕ НОРМАТИВЫ И ДИРЕКТИВЫ

Во время подключения прибора следует учитывать:

- Действительные постановления, технические нормативы и директивы
- Санитарно-гигиенические нормативы для кухонь
- Нормативы о строительстве объектов и противопожарной безопасности
- Директивы для предупреждения несчастных случаев
- Нормативы для электрических подключений и электрических приборов в больших кухнях; требования о безопасности
- Требования или правила ответственного за электрическую сеть
- Другие нормативы

5. МОНТАЖ

5.1 Особенности требования при проектировании электрического прибора

Прибор устанавливается на предусмотренное место в хорошо проветриваемом помещении. На месте установки прибора должно быть предусмотрено электрическое присоединение.

В постоянное электрооборудование должен быть установлен главный выключатель, который разделяет все поля от сети посредством 3-х мм расстояния между открытыми контактами, а также имеет возможность блокировки в выключенном положении.

Плавкие предохранители в электрической установке должны быть предусмотрены для соответствующей силы тока (см. таблицу 2).

Прибор	Плавкие предохранители
ES-T-27/P	16 A
ES-T-47/P	25 A
ES-T-67/P	
ES-T-49/P	
ES-T-69/P	

Таблица 2: Плавкие предохранители

Предупреждение!

- **Центральный электрический выключатель должен быть вмонтирован в близи прибора и свободно доступен!**

5.2 Установка прибора

Прибор следует установить на предусмотренное место, при помощи ручного вилочного погрузчика. Электроплиту нельзя тащить по полу. Пол должен обладать соответствующей грузоподъемностью.

Когда упаковка устранена, следует прибор осмотреть. Если на приборе заметны повреждения, покупатель должен об этом немедленно сообщить продавцу. Поврежденный прибор не допускается подключать к электрической сети.

Затем удалить защитную ПВХ пленку с поверхности. При быстром удалении защитной пленки на поверхности могут остаться следы клея.

Предупреждение!

Упаковку следует удалить в соответствии с действующими нормативами.

Упаковочные остатки обычно разделяются и их получают местные центры для собирания мусора.

Прибор можно поставить отдельно или в блоке кухонных элементов в сочетании с другими приборами. Электроплита устанавливается в хорошо проветриваемом помещении, а если имеется возможность - то под кухонным воздухоочистителем.

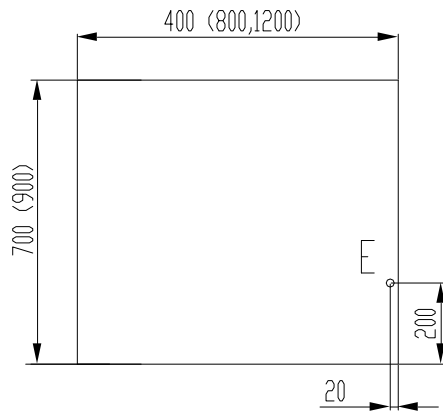
Прибор устанавливается на эргономической высоте в 900 мм от уровня пола. При помощи регулировочных ножек прибор можно отрегулировать в горизонтальное и стабильное положение!

Предупреждение!

Установка прибора в непосредственной близости стен, перегородок, кухонной мебели, декоративной облицовки и т.д. выполняется с условием, что они изготовлены из негорючего материала. При отсутствии данного условия перечисленные элементы необходимо обшить негорючим термоизоляционным материалом.

Необходимо обеспечить также выполнение всех требований по противопожарной защите.

5.3 Подключение прибора



ОПИСАНИЕ:

Е - Электроподключение

Рис. 3: Расположение подводки на приборе

5.3.1 Электрическое подсоединение

Электроплита подключается к электросети посредством изоляционного энергопровода 245 IEC 57 (гармонизированное обозначение: H07 RN-F) 5G2,5 мм² для ES-T27/P и 5G4 мм² для ES-T47/P, ES-T67/P, ES-T49/P и ES-T69/P.

Электроподводка: 380 В 2N 50 Гц для ES-T27/P и 380 В 3N 50 Гц для ES-T47/P, ES-T67/P, ES-T49/P и ES-T69/P.

Подключение прибора к электросети должно быть выполнено согласно действующих правил и нормативов .

Предупреждения!

- Подключение прибора допускается выполнять только уполномоченным и квалифицированным лицам согласно действующего законодательства, нормативов, рекомендаций и обозначений на наклейной табличке, а также при учете указаний по технике безопасности распространяющихся на ток утечки (1 мА/кВт).
- Перед началом подключения прибора квалифицированный специалист должен проверить соответствие электрического подсоединения техническим данным, указанных на этикетке.

Электроплита подключается к электросети посредством постоянного подключения при помощи заземляющего зажима.

Во время подключения прибора к системе заземления необходимо учитывать технические нормативы, распространяющиеся на электрооборудование в здании.

Монтаж и подключение должны быть произведены так, что бы после завершения работ по монтажу и подключению, доступ к токоподводящим частям без употребления инструмента, был невозможен!

Плавкие предохранители в электрической установке должны быть предусмотрены для соответствующей силы тока (см. таблицу 2).

В постоянное электрооборудование должен быть установлен главный выключатель, который разделяет все поля от сети посредством 3-х мм расстояния между открытыми контактами, а также имеет возможность блокировки в выключенном положении.

5.3.2 Присоединение для выравнивания потенциала

Присоединительные места для выравнивания потенциалов соединяются проводом, сечение которого составляет 10 мм². Присоединения находятся на нижней левой и правой стороне, и они обозначены соответствующей этикеткой.

5.4 Контроль работы

Электроплита применяется по назначению так как это изложено в инструкции по эксплуатации (п.6).

После подключения прибора, сервисер должен проверить следующее:

- Работу конфорок;
- Работу переключателей.

5.5 Конечная проверка прибора и выпуск в эксплуатацию

Процесс:

- а. Защитную ПВХ пленку следует устранить с внешних стен электрического прибора.
- б. При установке и подключении прибора следует учитывать все нормативы о безопасности, постановления, технические нормативы и директивы.
- в. Электрический прибор должен работать в соответствии с описанием в инструкции.
- г. Проверить работу электрического прибора, как указано в пункте 5.4.

Квалифицированный и уполномоченный персонал должен ознакомить пользователя с работой и эксплуатацией настоящей электроплиты.

Перед пуском прибора в эксплуатацию, уполномоченный сервисный персонал должен соблюдать протокол о подключении. Во время пуска прибора в эксплуатацию, протокол подписывается сервисным работником и потребителем. С этого момента начинается гарантийный срок.

6. ЭКСПЛУАТАЦИЯ ПРИБОРА

6.1 Подготовка прибора перед первой эксплуатацией

Перед первой эксплуатацией необходимо при помощи моющего средства для нержавеющей стали, удалить защитное покрытие с поверхностей прибора. Потом поверхности очистить мокрой салфеткой и протереть еще сухой.

6.2 Ежедневная эксплуатация

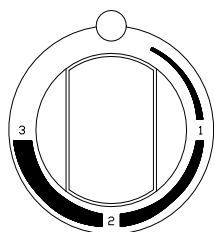
Внимание!

Прибор выключен - если кнопки переключателей конфорок и кнопка главного выключателя духовки находятся в положении “0”.

Предупреждения!

- Прикосновение горячих конфорок руками и другими частями тела не допускается.
- Конфорки не должны работать впустую, без посуды.
- На конфорках нельзя подогревать пустую посуду.
- Запрещается поливать холодной водой горячую конфорку.
- Когда вблизи плиты подключен в розетку другой электрический прибор, следует быть внимательным, чтобы кабель подключения не был в контакте с горячими конфорками.
- Перегретый жир может быстро зажечься. Поэтому следует еду с жиром или маслом (напр. картофель фри) готовить внимательно и под постоянным контролем.
- Если на поверхность из нержавеющей стали разольется жидкость или упадут капли едких веществ (напр., уксус, сок кислоты), следует жидкость или капли немедленно вытереть сухой салфеткой. Едкие жидкости могут вызвать пятна.
- Куски пищи, содержащие агрессивные вещества, нельзя оставлять на поверхности прибора (напр., кусочки цитрусов).

Посредством поворота переключателя (рис. 1; поз. 2) в направлении хода часовой стрелки включается конфорка. Поворачивая переключатель регулируем уровень разогрева отдельной конфорки. Самый высокий уровень разогрева конфорки достигает тогда, когда переключатель находится в положении “3”, а самый низкий - когда переключатель находится в положении “1”. При включении конфорки загорается контрольная лампочка (рис. 1; поз. 3), а при выключении конфорки - контрольная лампочка гаснет.



- 0 - Конфорка выключена
- 1 - Самый низкий уровень разогрева конфорки
- 3 - Самый высокий уровень разогрева конфорки

Рис. 4: Переключатель конфорки

7. ОЧИСТКА И ТЕХОБСЛУЖИВАНИЕ

7.1 Очистка

Ежедневная очистка электроплиты выполняется ежедневно в следующем порядке:

- а. Прибор необходимо обесточить и подождать до полного охлаждения;
- б. Опорожнить и очистить уловитель под панелью электросоединений;
- в. Поверхности электроплиты очищаются с применением мокрой тряпки, смоченной в теплой воде или моющем растворе. Пролитую на верхнюю часть плиты во время варки жидкость следует сразу же осторожно вытереть мокрой тряпкой. Следует применять доступные на рынке средства для чистки, предлагаемые местными поставщиками;
- г. Во время очистки стойких пятен на нержавеющей поверхности, можно в виде исключения применить кухонную губку из нержавеющей стали для полировки, но производить чистку щеткой можно только в направлении жести;
- д. После этого поверхности прибора полностью осушить.

Предупреждения!

- Очистка плиты водяной струей или применение моющей машины под высоким давлением не допускается.

- Во время очистки плиты не допускается применение проволочных губок, проволочных щеток либо других абразивных приспособлений!
- Удалять все винтовые соединения во время очистки **ЗАПРЕЩАЕТСЯ!**
- Очистка прибора применением хлористоводородной кислоты и других мощных химических средств для чистки не допускается.
- Пол и керамическую плитку в помещении, где находится кухонное оборудование, никогда не допускается чистить применением средств для чистки, содержащих хлористоводородную (соляную) кислоту.

7.2 Техобслуживание

Периодическую проверку и осмотр изделия следует выполнять каждый второй год. Рекомендуется подписание контракта об обслуживании, с уполномоченным специалистом.

Предупреждения!

- **Присоединительные и обслуживающие работы на приборе могут осуществляться только уполномоченным специалистом.**
- **Следует учитывать предписанные сроки для регулярного обслуживания прибора.**
- **Во время техобслуживания и сервисного обслуживания рекомендуется применение защитных перчаток.**

В программе сервиса для обслуживания рекомендуется замена использованных частей. Этим способом предупреждаются дефекты или необычная работа прибора.

Также рекомендуется и после истечения гарантийного срока в прибор встраивать оригинальные запасные части.

7.3 Процесс подготовки прибора перед дальнейшим прекращением эксплуатации

- Убедится, выключен ли центральный электрический выключатель.
- Перед дальнейшим прекращением эксплуатации (напр., каникулы, конец сезонной работы) следует тщательно очистить прибор. Потом поверхности электроплиты осушить.
- Рекомендуется смазка поверхности защищающими средствами для нержавеющей стали, получаемыми на рынке.
- Позаботится о достаточном проветривании помещения.
- Перед повторной эксплуатацией открыть главный выключатель в электроустановке перед прибором и следовать порядку, описанному в п.б.

8. ДЕЙСТВИЯ В СЛУЧАЕ ОБНАРУЖЕНИЯ ДЕФЕКТА

В случае неисправности или необычной работы прибора следует выключить переключатели (Рис.1; поз. 2), главный выключатель в электроустановке перед прибором, а также вызвать уполномоченного сервисного работника.

Предупреждения!

- **Электрический прибор должен ремонтироваться только уполномоченным специалистом.**
- **Все важные данные, необходимые для обслуживания прибора, находятся на этикетках.**
- **Во время заказа сервисных услуг, заказчику рекомендуется сообщить тип прибора, серийный номер и описание неисправности.**

9. ЗАПАСНЫЕ ЧАСТИ

Предупреждение!

Нижеуказанные запасные части не поставляются вместе с прибором, их можно заказать дополнительно.

Деталь	Код	Шифр
Конфорка	TS-0747	72385
Переключатель 4-позиц. (конфорка)	TS-0875	73449
Контрольная лампочка	TS-1093	76575
Стекло контр.лампочки	TS-1096/2	76577
Кнопка эл.выключателя - синяя	TS-1156/4	83353
Пластина кнопки	TS-1155/1	46200
Рессора кнопки	280.2.118	47582
Подстилка кнопки	TS-1593	83330
Обозначение положения конфорки	TS-1595	83329
Двойная крышка для покрывания винтовых соединений (между двух приборов)	TS-1596	83333
Одиночная крышка для покрывания винтовых соединений	TS-1597	83334

Таблица 3: Запасные части

10. ДРУГОЕ

Сохраняем за собой право на внесение изменений, связанных с техническими усовершенствованиями!

Когда прибор отслужит и будет лишним, следует позаботиться и о окружающей среде. Рекомендуется отдать его уполномоченным собирателям использованного электрического и электронного оборудования.