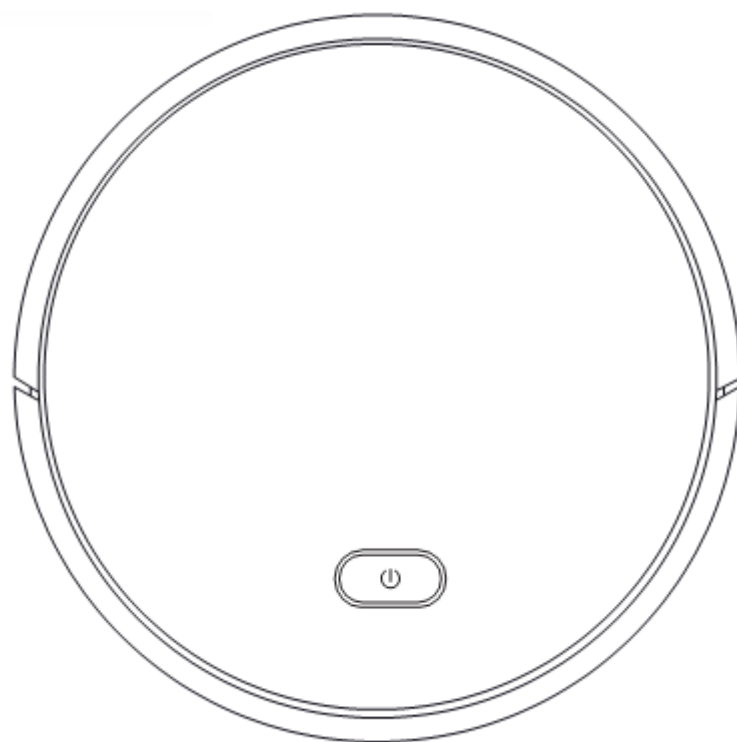
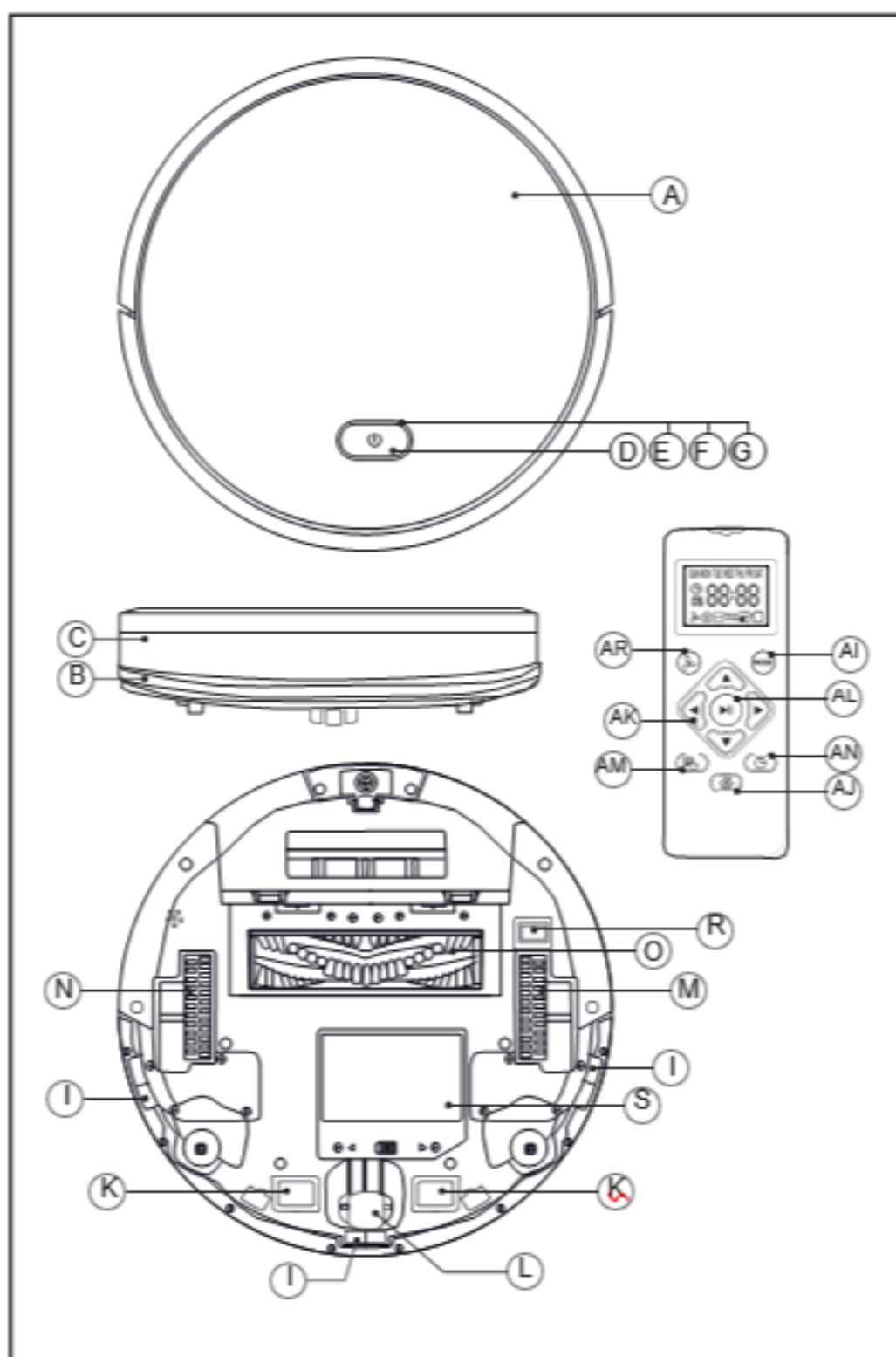


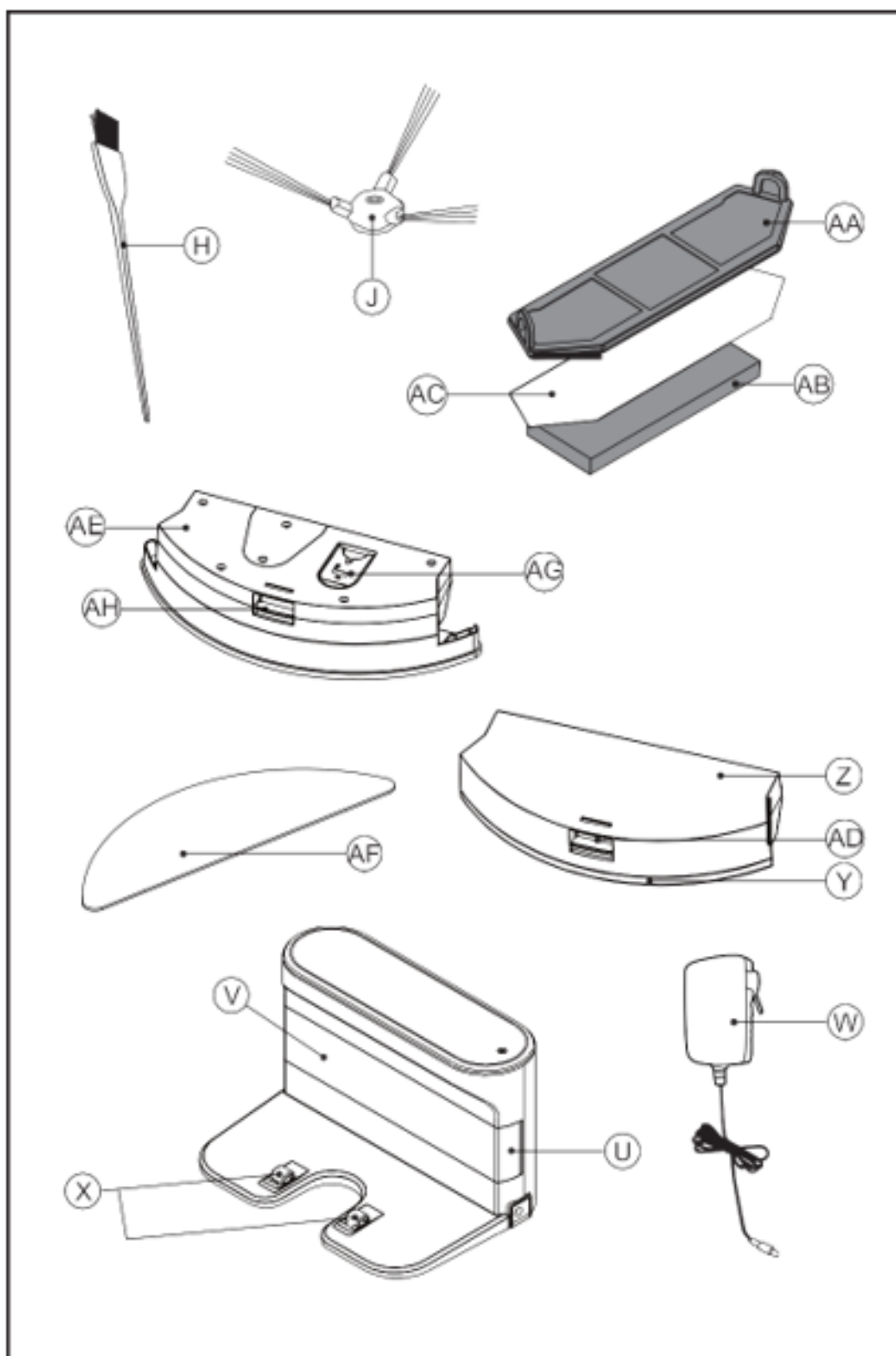
taurus

HOMELAND

Робот-пылесос







Уважаемый клиент,

Большое спасибо за то, что Вы решили приобрести продукцию марки TAURUS.

Данный прибор будет радовать Вас долгие годы, благодаря своей производительности, конструкции и современным технологиям.

Перед началом пользования прибором внимательно изучите настоящие инструкции и сохраните их для дальнейшего использования.

Несоблюдение этих инструкций может привести к несчастным случаям.

ИСПОЛЬЗОВАНИЕ И УХОД

- Не эксплуатируйте прибор, если аксессуары установлены неправильно.
- Не используйте прибор для сбора воды или любой другой жидкости.
- Не используйте прибор, если переключатель включения/выключения не работает.
- Выньте батарею из прибора, если Вы не собираетесь им пользоваться какое-то время.
- Храните прибор в недоступном для детей и/или лиц с ограниченными физическими, сенсорными или умственными способностями или с недостатком опыта и знаний месте.
- Не эксплуатируйте прибор на участках с металлическими предметами, такими как гвозди и/или шурупы.
- Никогда не используйте прибор для сбора горячих или острых предметов (окурки, пепел, ногти и т. д.).
- Не используйте прибор для сбора жидкостей, токсичных веществ, легковоспламеняющихся или горючих жидкостей.
- Ни при каких обстоятельствах не вскрывайте батарею(и).
- Когда батареем(и) прибора не используется, держите ее подальше от других металлических предметов, таких как канцелярские скрепки, монеты, ключи, винты.
- Не замыкайте клеммы аккумулятора накоротко, поскольку это может привести к взрыву или пожару.
- Аккумулятор(ы) следует хранить при температуре ниже 40°C.
- Заряжайте аккумулятор(ы) прибора только с помощью зарядного устройства, идущего в комплекте. Зарядное устройство, подходящее для одного типа аккумуляторов, может привести к взрыву или возгоранию при использовании с другими аккумуляторами.
- Используйте прибор только с батареями, которые были специально разработаны для данной модели. Использование любых других батарей может привести к взрыву или возгоранию.
- Настоящий предназначен только для использования в помещении.

Обслуживание прибора

- Убедитесь, что прибор обслуживается только квалифицированным персоналом, и что для замены существующих деталей/аксессуаров используются только оригинальные запасные части или аксессуары.
- **ВНИМАНИЕ!** Если чистка прибора не будет выполняться в соответствии с данными инструкциями, существует риск возгорания.
- Любое неправильное использование или несоблюдение инструкций по эксплуатации делает гарантию и ответственность производителя недействительной.

Описание прибора

ВИД СВЕРХУ

- A Верхняя крышка
- B Защитная лента (от царапин)
- C Инфракрасный датчик лобового удара
- D Кнопка управления
- E Световой индикатор постоянно горит красным или мигает (ошибка)
- F Световой индикатор работы прибора
- G Световой индикатор зарядки
- H Самоочищающаяся щетка

ВИД СНИЗУ

- I Датчики защиты от падения
- J Боковые щетки
- K Зарядные контакты
- L Поворотные колеса
- M Правое колесо
- N Левое колесо
- O Главная вращающаяся щетка
- R Силовой прерыватель
- S Крышка аккумуляторного отсека

ЗАРЯДНАЯ БАЗА

- U Зарядная база (док-станция)
- V Датчики базы
- W Адаптер
- X Зарядные контакты

КОНТЕЙНЕР ДЛЯ СБОРА ПЫЛИ

- Y Пылесборник
- Z Крышка пылесборника
- AA Текстильный предварительный фильтр
- AB Фильтр HEPA
- AC Губчатый фильтр
- AD Кнопка извлечения пылесборника

РЕЗЕРВУАР ДЛЯ ВОДЫ

- AE Резервуар для воды
- AF Швабра из микрофибры
- AG Герметичная крышка резервуара для воды
- AH Самоочищающаяся щетка

ДИСТАНЦИОННОЕ УПРАВЛЕНИЕ

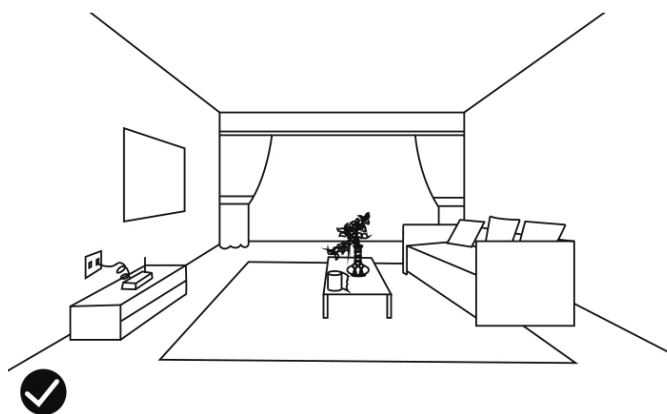
- AI Кнопка РЕЖИМ (MODE)
- AJ Режим Go Home (автоматический возврат на зарядную станцию)
- AK Кнопки направления (вверх/вниз/вправо/влево)

AL Кнопка пуска или остановки
AM Кнопка для выбора расписания
AN Кнопка для выбора времени
AR Мощность всасывания дополненной реальности

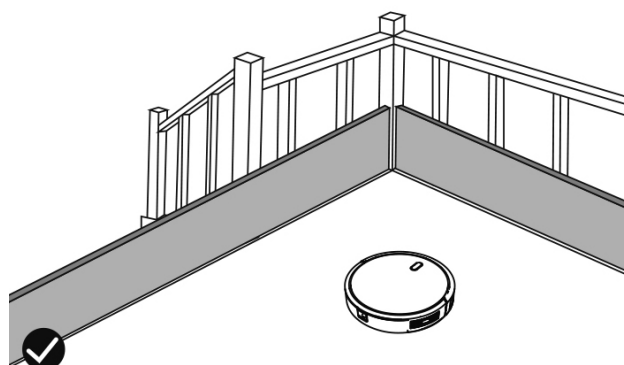
ПРИМЕЧАНИЕ: установите в пульт ДУ 2 батарейки типа AAA (батарейки в комплект поставки не входят) перед первым использованием. Убедитесь, что положительный и отрицательный полюса расположены в правильном направлении в батарейном отсеке.

- Если в модели Вашего прибора отсутствуют описанные выше аксессуары, их также можно приобрести отдельно в Службе технической поддержки.

ВАЖНО: кабели или другие объекты на полу могут препятствовать движению прибора. Удалите их перед использованием робота-пылесоса.



- Используйте прибор только на коврах с коротким ворсом.
- Мебель менее 8 см высотой может заблокировать прибор. Поднимите подобные предметы мебели, если Вам нужно убрать данные области.
- Установите защитный барьер на лестнице, чтобы предотвратить падение прибора в случае, если датчики защиты от падения не сработают должным образом.

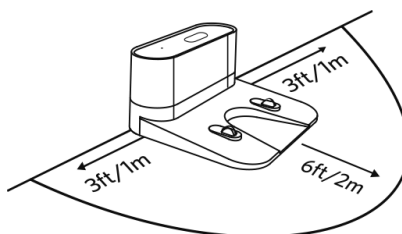


Установка

- Обязательно удалите с прибора весь упаковочный материал.

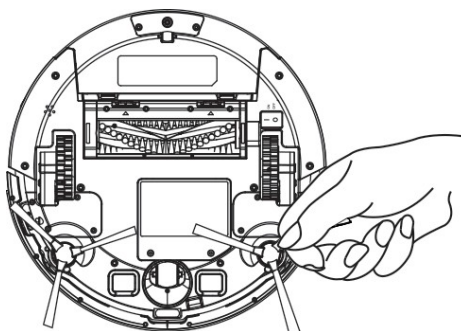
Установка базового блока:

- Подключите зарядное устройство к зарядной базе.
- Расположите зарядную базу на ровной поверхности рядом со стеной.
- Для хорошего приема сигнала необходимо оставить радиус 2 м справа и слева и 2 метра вперед от базы.
- Подключите адаптер к сети.



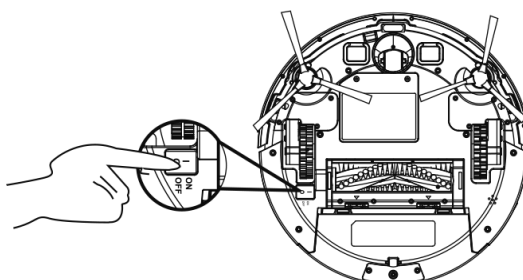
Установка боковых щеток

- Установите боковые щетки на нижнюю часть прибора, вставив щетки в соответствующие пазы.

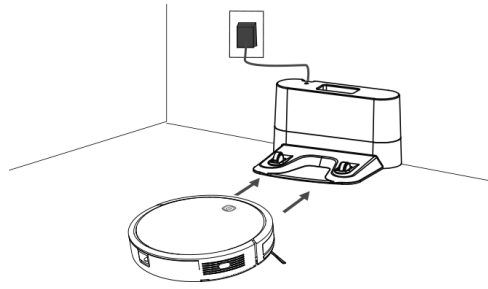


Зарядка батареи

- Предупреждение! Новый аккумулятор поставляется не полностью заряженным и должен быть полностью заряжен перед первым использованием прибора.
- Заряжайте аккумулятор при комнатной температуре от 4 до 40°C.
- Включите кнопку ВКЛ/ВЫКЛ (ON/OFF), расположенную в нижней части прибора.



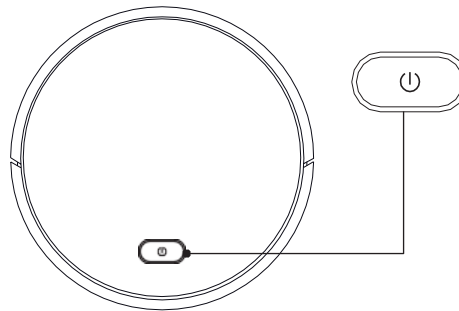
- Поместите прибор в зарядную базу и убедитесь, что полюса автоматической зарядки правильно выровнены.



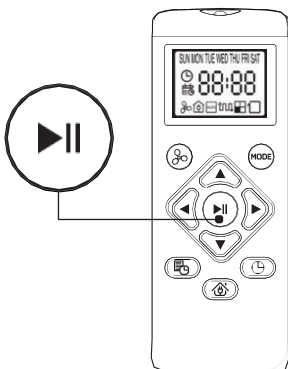
- Кнопка управления (D): мигает синий световой индикатор. Когда он перестанет мигать, прибор заряжен. Зарядите прибор за 4 часа до первого использования.

Активация прибора

- Перед началом использования прибора убедитесь, что выключатель питания (R) включен.
- Нажмите кнопку управления (D), чтобы привести прибор в рабочее состояние.



- Нажмите кнопку управления (D), чтобы начать уборку. Вы также можете начать уборку, нажав кнопку (AL) на пульте дистанционного управления.

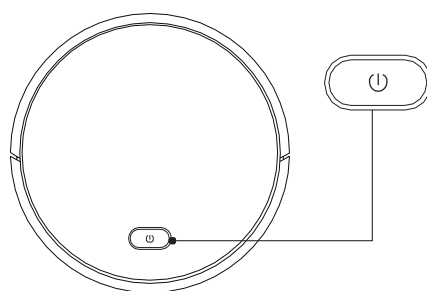


ПРИМЕЧАНИЕ: если батарея скоро разрядится, прибор автоматически вернется на базу для подзарядки.

ПРИМЕЧАНИЕ: если док-станция недоступна, зарядка прибора невозможна, он вернется в исходное состояние, и процесс уборки завершится. В таком случае поместите робота вручную на зарядную базу, чтобы его можно было зарядить.

Временная остановка прибора

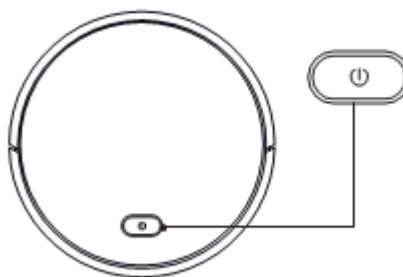
- Для того, чтобы остановить прибор, нажмите кнопку управления (D) или нажмите кнопку включения/выключения (AL) на пульте дистанционного управления.



- Чтобы возобновить цикл уборки, снова нажмите кнопку управления (D) на корпусе прибора.
- Для того, чтобы прибор вернулся на зарядную базу (U), нажмите кнопку Домой (Go Home) (AJ).

Выключение прибора

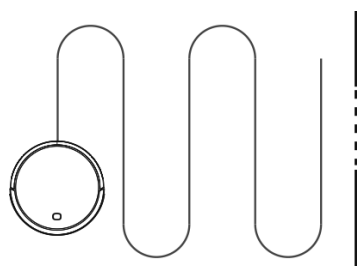
- Для того, чтобы выключить прибор, нажимайте кнопку управления (D) до тех пор, пока индикатор работы не погаснет.



Режимы уборки

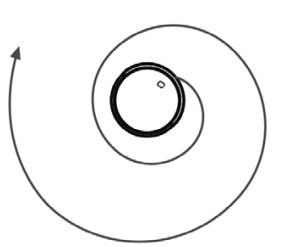
Режим автоматической уборки

- Прибор начинает уборку автоматически и объединяет различные режимы уборки в один, максимально оптимизируя уборку Вашего дома. Чтобы использовать режим автоматический режим уборки, нажмите кнопку (AI) на пульте дистанционного управления.



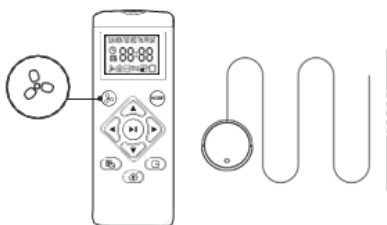
Режим уборки по спирали

- Прибор начинает работу в определенной точке, двигаясь по спирали наружу примерно (1 метр) в диаметре, а затем двигаясь по спирали внутрь к тому месту, откуда он начал. Чтобы использовать режим спиральной очистки, нажмите кнопку (AI) на пульте дистанционного управления.



Режим максимальной очистки (MAX)

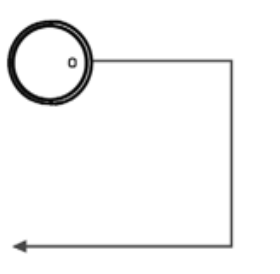
- Прибор увеличивает мощность всасывания, чтобы обеспечить более глубокую уборку.



- Чтобы использовать режим уборки MAX, нажмите кнопку (AR) на пульте дистанционного управления.
- Режим уборки MAX можно активировать только во время работы в режиме автоматической уборки.

Режим уборки по периметру

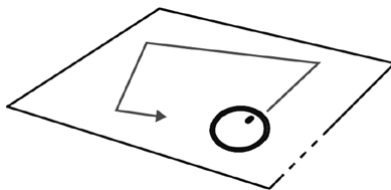
- Когда прибор завершит уборку открытых участков пола, используйте режим периметра, чтобы убедиться, что он очистил пространство вдоль стен и около ножек мебели.



- Если вы предпочитаете более быструю очистку периметра, нажмите кнопку (AI) на пульте дистанционного управления.

Режим для уборки небольших помещений

- В случае, когда необходимо убрать конкретную комнату, нажмите кнопку (AI) на

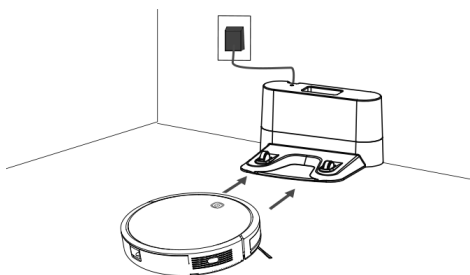


пульте дистанционного управления.

- По окончании уборки прибор остановится.
- Не забудьте закрыть двери убираемой комнаты при использовании этого режима.

Режим Домой (Go Home)

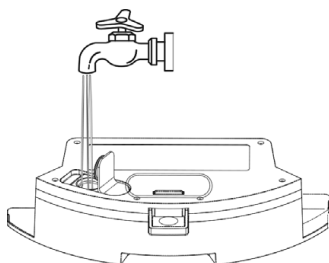
- Режим автоматического возврата на зарядную базу, когда прибор обнаруживает, что осталось около 15% заряда батареи.



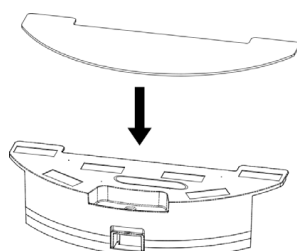
- Для того, чтобы активировать режим Go Home, нажмите кнопку (AJ) на пульте дистанционного управления.

Режим влажной уборки

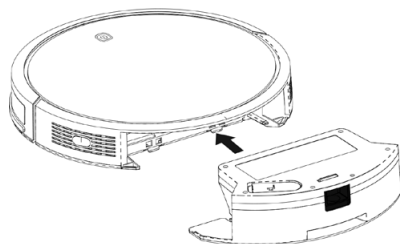
- По окончании процесса сухой уборки Вы можете использовать режим влажной уборки, с помощью резервуара для воды (AE), чтобы продолжить очистку. Резервуар для воды работает по принципу капель, поэтому швабра увлажняет и вытирает пол.
- Откройте герметичную крышку бака (AG) и залейте воду в резервуар.



Установите швабру. Убедитесь, что она надежно закреплена.



- Установите резервуар для воды и выберите нужный режим уборки.



ВАЖНО:

- Не используйте швабру на открытом воздухе.
- Перед проведением влажной уборки следует убрать из убираемого помещения все ковры.
- Перед проведением зарядки прибора снимите резервуар для воды и швабру.
- Во время уборки, если поверхность пола слишком гладкая, колеса прибора могут проскальзывать.

Расписание уборки

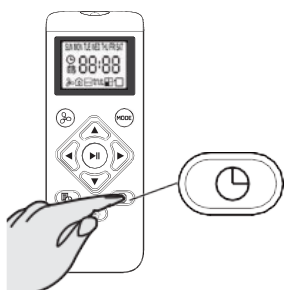
- Данный прибор оснащен функцией установки расписания уборки, которые позволяют настроить время уборки дома.
- Настройки можно подтвердить только с помощью пульта дистанционного управления.

ВАЖНО:

- Убедитесь, что пульт дистанционного управления находится рядом с прибором во время установки часов или времени.
- Убедитесь, что выключатель питания находится в положении ВКЛ (ON).

1) Настройка часов на пульте ДУ

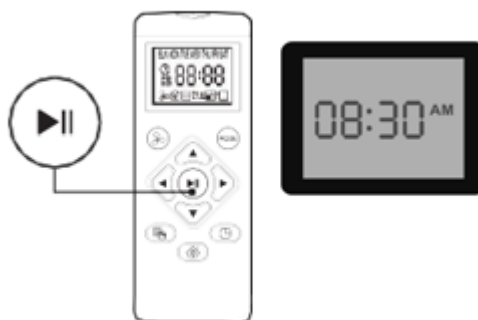
- Нажмите кнопку (AN) на пульте дистанционного управления, регулятор времени начнет мигать.



Нажмите кнопку ▲ для выбора текущего дня, нажмите кнопку (AL) для подтверждения и введите настройку.

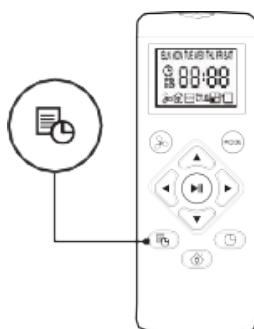
- Часы (Hr) начинают мигать, нажимайте кнопки ▲ / ▼, чтобы установить время, нажимайте кнопки ◀ / ▶, чтобы переключиться между часами и минутами, при каждом нажатии время увеличивается или уменьшается 1.

- Нажмите кнопку (AL) в процессе или для остановки настройки, прибор издаст звуковой сигнал, когда установка времени будет завершена.

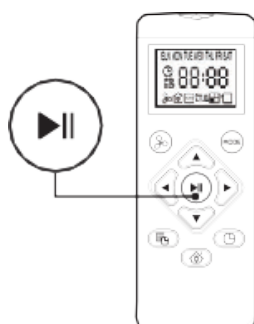


2) Установка часов уборки

- Нажмите кнопку (AM) для выбора, и дата начнет мигать. Если вы не выберете дату, начнет мигать индикатор дня недели «SUN» (SUN, MON, TUE, WED, THU, FRI, SAT).

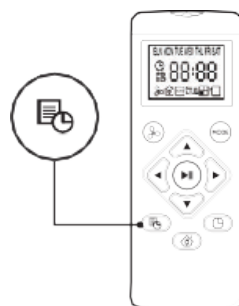


- Нажмите кнопки \blacktriangle \blacktriangledown , чтобы изменить дату. После настройки нажмите кнопку (AL) для подтверждения и входа в настройку времени.
- Час начнет мигать, нажмите кнопки \blacktriangle \blacktriangledown для настройки времени и нажмите \blacktriangleleft \blacktriangleright для переключения между часами и минутами. При каждом нажатии время увеличивается или уменьшается 1.
- Нажмите кнопку (AL) в процессе или остановите робот издаст звуковой сигнал, когда установка времени будет завершена.



3) Отмена настройки расписания

- Нажимайте кнопку (AM) на пульте дистанционного управления в течение 4 секунд, пылесос издаст звуковой сигнал, когда подтверждение графика уборки будет отменено.



Световая индикация

Световая индикация	Статус прибора
Мигающий зеленый	Зарядка
Сплошной желтый	Режим ожидания/уборка
Выключен	Прибор выключен. Для экономии энергии световая индикация автоматически выключается, если прибор не подключен к зарядному устройству и не используется в течение 1 минуты
Вспышка красного цвета/ Постоянный красный свет/ Звуковой сигнал	Ошибка прибора. Обратитесь к разделу поиска и устранения неисправностей

Техническое обслуживание прибора

- Отключите зарядное устройство от сети и дайте ему остыть, прежде чем приступать к очистке.
- Протрите прибор влажной тряпкой с добавлением нескольких капель моющего средства, а затем высушите.
- Не используйте растворители или продукты с кислым или щелочным рН, такие как отбеливатели, или абразивные продукты для очистки прибора.
- Не допускайте попадания воды или любой другой жидкости в вентиляционные отверстия, чтобы не повредить внутренние части прибора.
- Никогда не погружайте прибор в воду или любую другую жидкость и не помещайте его под проточную воду.
- Никогда не погружайте разъем в воду или любую другую жидкость и не помещайте его под проточную воду.

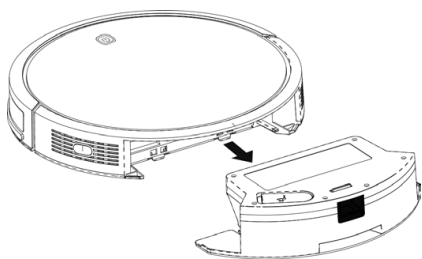
HOME LAND	Периодичность очистки	Частота замены
Пылесборник	После каждого использования	
Фильтры	Раз в неделю	Каждые 2 месяца
Вращающаяся щетка	Раз в неделю	Каждые 6-12 месяцев
Боковые щетки	Раз в месяц	Каждые 3-6 месяцев (или при заметных следах износа)
Датчики	Раз в месяц	-
Зарядные контакты	Раз в месяц	-

Поворотное колесо	Раз в месяц	-

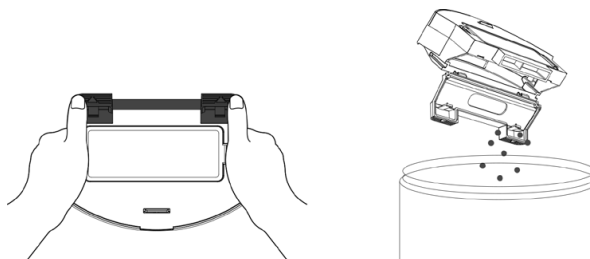
Очистка прибора

Опорожнение пылесборника

- Опорожняйте пылесборник после каждого использования.
- Отсоедините пылесборник от прибора.

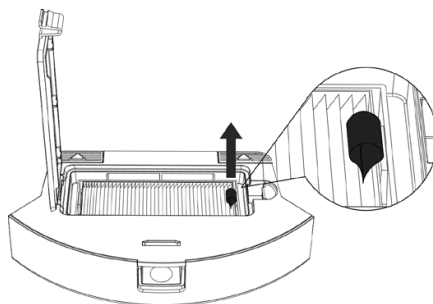


- Откройте крышку бака в месте, указанном стрелками, и выбросьте его содержимое в соответствующий контейнер для отходов.

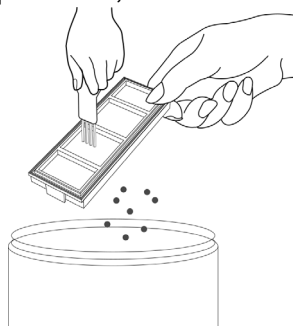


Очистка фильтров

- Отсоедините пылесборник от прибора.
- Откройте крышку отсека для фильтра, расположенного в верхней части пылесборника.

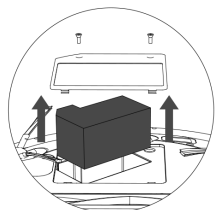
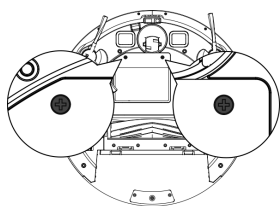


- Извлеките фильтр и слегка встряхните, его от пыли.

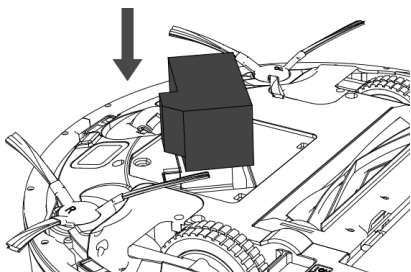


Замена батареи

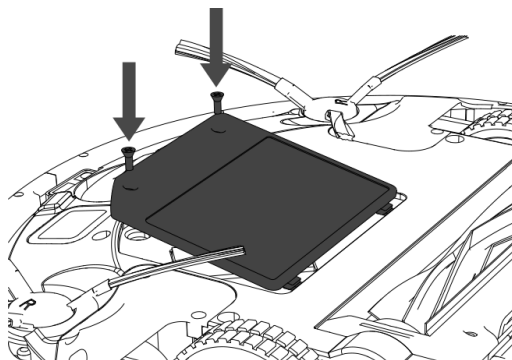
- Отвинтите винт крышки батарейного отсека и снимите крышку.



- Отсоедините вилку между аккумулятором и роботом.



- Установите новую батарею, подключите ее к прибору и закройте крышку.

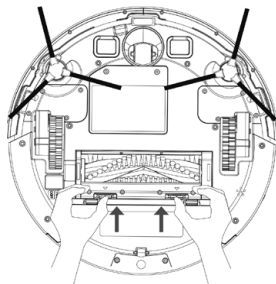


Очистка швабры

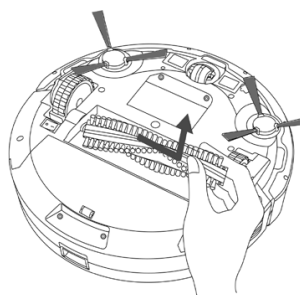
- Снимите крышку резервуара для воды.
- Вымойте швабру водой и дайте ей высохнуть.

Очистка основной вращающейся щетки и боковых щеток

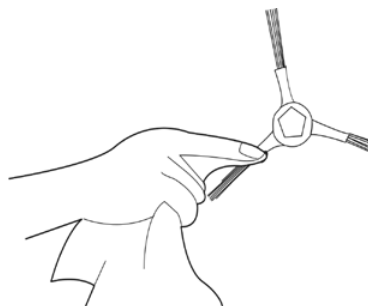
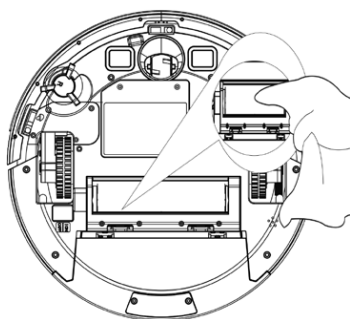
- Откройте крышку, выньте щетку и протрите отсек влажной тканью.



- Очистите центральную вращающуюся щетку. Срежьте волосы, с помощью лезвия.

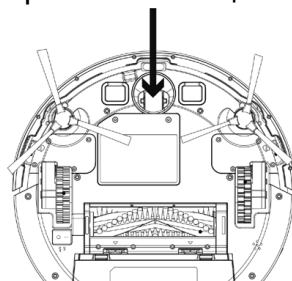


- Снимите боковые щетки и протрите их влажной тряпкой.



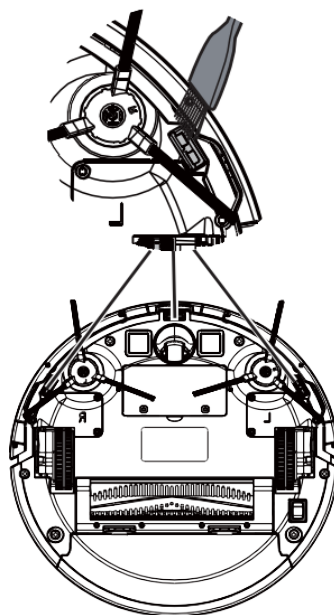
Очистка колес

- Снимите колесо и очистите его прилагаемой щеточкой.



Очистка датчиков

- Для правильной работы датчиков производите их регулярную очистку от пыли и загрязнений сухой тканью.



- Также своевременно производите замену крепежных деталей боковых щеток.

Очистка зарядных контактов

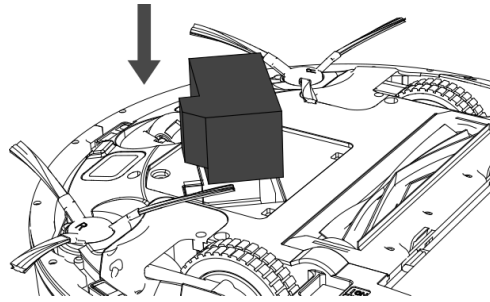
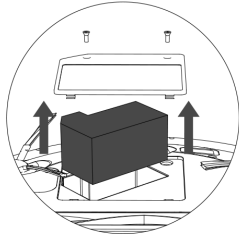
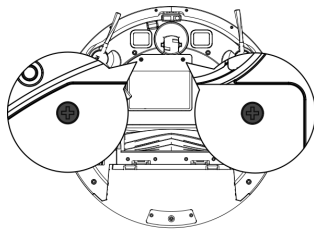
- Производите регулярную очистку контактов прибора сухой тканью.

Ремонт

- В случае повреждения прибора или возникновения других проблем обратитесь в авторизованный сервисный центр. Не пытайтесь самостоятельно разобрать или отремонтировать прибор, поскольку это может быть опасно.

Извлечение батареи прибора

- **ВНИМАНИЕ:** перед извлечением из прибора батареи прибора должны быть полностью разряжены.
- **ВНИМАНИЕ:** при извлечении батареи прибор должен быть отключен от сети.
- Чтобы извлечь батарею после окончания срока службы прибора, выполните следующие действия:
Отвинтите винт крышки аккумуляторного отсека и снимите крышку.



- Отсоедините вилку между аккумулятором и роботом.

Устранение неисправностей

В случае обнаружения какой-либо аномалии проверьте следующую таблицу:

СТАТУС	СВЕТОВАЯ ИНДИКАЦИЯ	РЕШЕНИЕ
Обычный	Постоянно горит желтый	
Остановка	Мигающий желтый+звуковой сигнал	
Возврат на док-станцию	Постоянно горит зеленый	
Подзарядка	Мигающий зеленый	
Полная зарядка	Световые индикаторы не горят	
Фокусная очистка	Мигающие желтый и зеленый +звуковой сигнал	
Большая мощность всасывания	Мигающие желтый и зеленый	
Неисправный нижний датчик	Горит красный+звуковой сигнал	Поднимите и опустите прибор заново
Неисправность датчика падения	Постоянно горит зеленый+звуковой сигнал	
Неисправность бампера	Горит красный+гудок	Проверьте чувствительность переднего бампера
Проблема с боковой щеткой	Медленно мигающий красный+звуковой сигнал	Проверьте боковую щетку
Проблема с левым ведущим колесом	Быстро мигающий красный+звуковой сигнал	Проверьте левое ведущее колесо
Проблема с правым ведущим колесом	Быстро мигающий красный+гудок	Проверьте правое ведущее колесо
Проблема с вентилятором	Горит красный+звуковой сигнал	Проверьте вентилятор
Проблема с роликовой щеткой	Медленно мигающий красный+гудок	Проверьте роликовую щетку