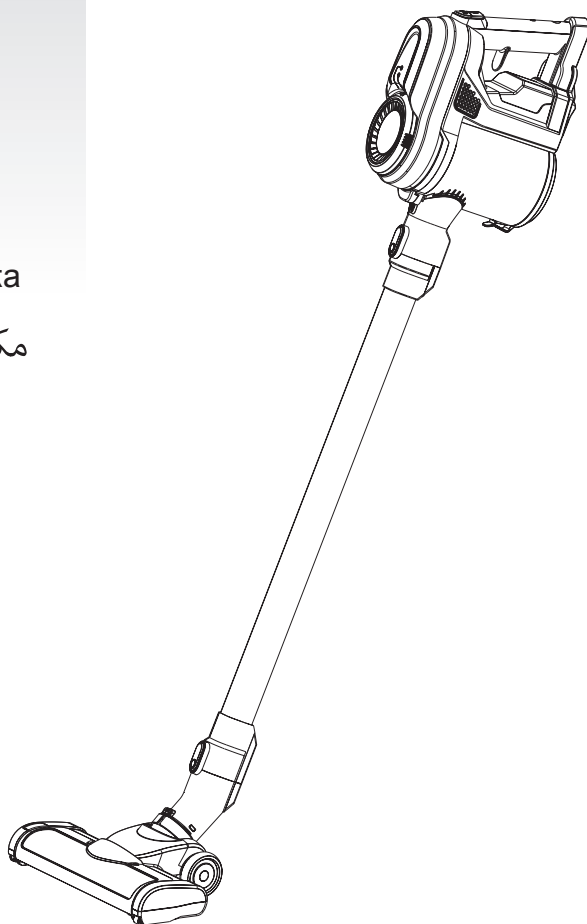


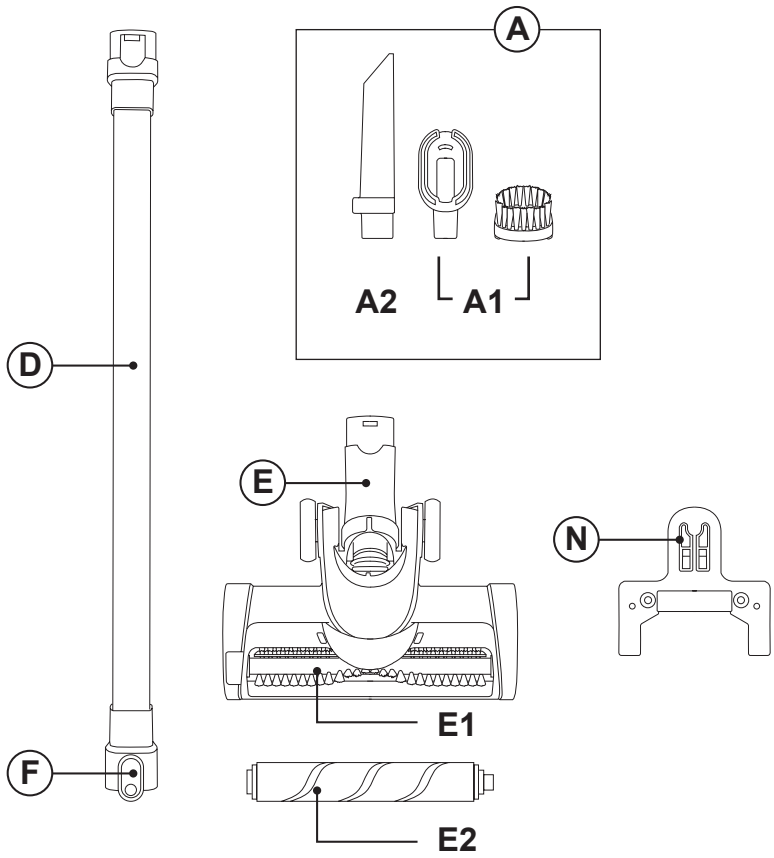
taurus

IDEAL AVANT

Aspirador escoba
Stick vacuum cleaner
Aspirateur balai
Bodenstaubsauger
Scopa elettrica
Aspirador vertical
Aspirador vertical
Steelstofzuiger
Szczotka odkurzacz
Ηλεκτρική σκούπα
Вертикальный пылесос
Aspirator vertical
Безжична прахосмукачка

مكنسة كهربائية مع عصا





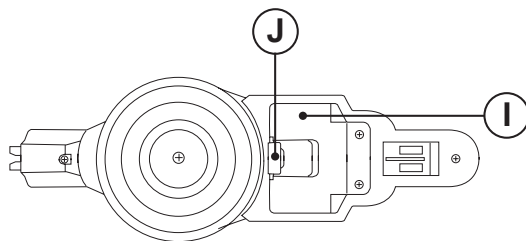
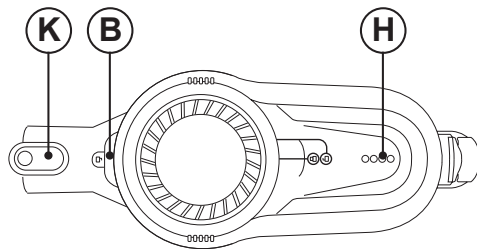
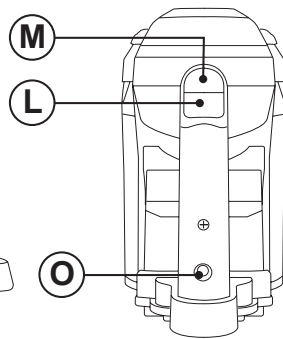
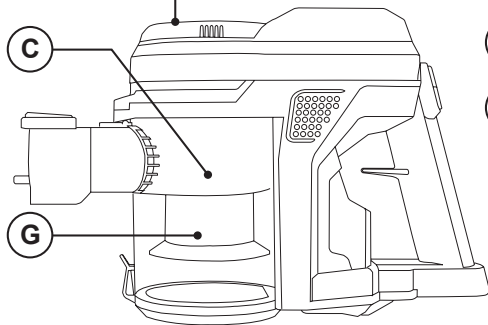
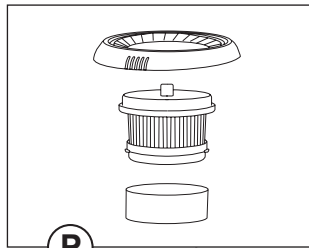


Fig.1

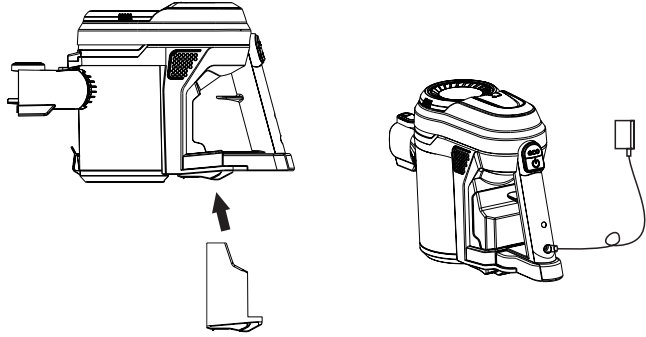


Fig.2

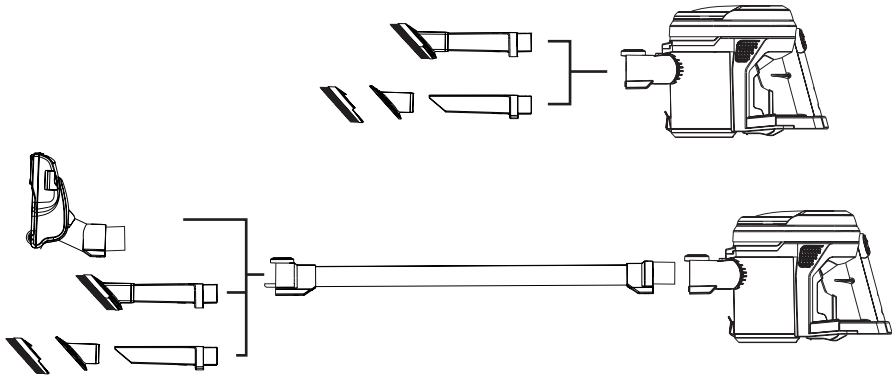


Fig.3

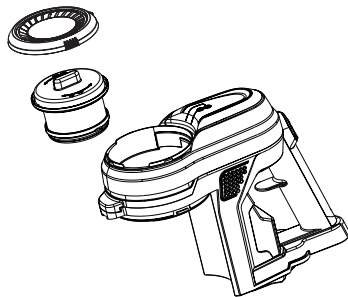


Fig.4

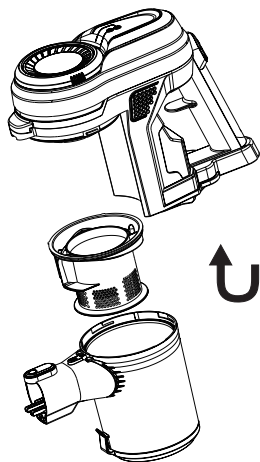
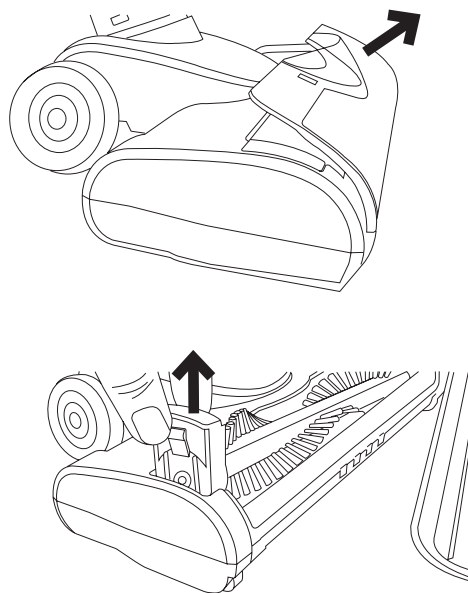


Fig.5



Español

ASPIRADOR ESCOBA IDEAL AVANT

DESCRIPCIÓN

- A Accesorio 2 en 1:
 - A-1 Cepillo para muebles y tapicería.
 - A-2 Lanza
- B Botón para extraer el depósito.
- C Depósito de polvo.
- D Tubo de extensión.
- E Cepillo motorizado
 - E-1 Cepillo de cerdas para alfombras y moquetas
 - E-2 Cepillo Powder brush para suelos duros
- F Botón de liberación del cepillo.
- G Ciclón y filtro.
- H Indicador estado de la batería.
- I Baterías de litio.
- J Botón para extraer las baterías.
- K Botón para extraer los accesorios/ tubo de extensión.
- L Botón de ON/OFF.
- M Botón selector de velocidad.
- N Soporte mural y base de carga.
- O Fuente de alimentación.
- P Tapa del filtro HEPA

- Caso de que su modelo de aparato no disponga de los accesorios descritos anteriormente, éstos también pueden adquirirse por separado en los Servicios de Asistencia Técnica.

UTILIZACIÓN Y CUIDADOS:

- No usar el aparato sin su/s filtro/s correctamente colocados.
- No usar el aparato si sus accesorios no están debidamente acoplados.
- No usar el aparato si su dispositivo de puesta en marcha/paro no funciona.
- Respetar la indicación de nivel MAX
- Retirar las pilas o baterías del aparato si no lo va a usar en mucho tiempo.

- Guardar este aparato fuera del alcance de los niños y/o personas con capacidades físicas, sensoriales o mentales reducidas o falta de experiencia y conocimiento
- Mantener el aparato en buen estado. Compruebe que las partes móviles no estén desalineadas o trabadas, que no haya piezas rotas u otras condiciones que puedan afectar al buen funcionamiento del aparato.
- No actuar sobre áreas que contengan objetos metálicos tales como clavos y/o tornillos.
- No aspirar nunca objetos incandescentes o cortantes (colillas, cenizas, clavos...).
- No abrir la/s batería/s bajo ningún motivo.
- Cuando la/s batería/s no estén en uso, éstas deben mantenerse alejadas de otros objetos metálicos como clips para papeles, monedas, llaves, tornillos... que pudieran establecer conexión de un terminal a otro.
- Evite provocar un cortocircuito entre los terminales de la batería, ya que existe riesgo de explosión o incendio.
- Guardar la/s batería/s en lugares donde la temperatura no supere los 40°C.
- Usar el aparato solamente en tareas de trabajo en seco.
- No utilizar el aparato sobre ninguna parte del cuerpo de una persona o animal.
- No usar el aparato sobre mascotas o animales.
- Recargue la/s batería/s solamente con el cargador suministrado por el fabricante. Un cargador que es adecuado para un tipo de baterías, puede ocasionar un peligro de explosión o incendio cuando es usado con otra/s batería/s.
- Use el aparato solamente con la/s batería/s por las que ha estado diseñado específicamente. El uso de cualquier otra/s batería/s puede ocasionar un peligro de explosión o incendio.

INSTALACIÓN

- Asegurarse de retirar todo material de embalaje del interior del aparato.

MONTAJE DEL SOPORTE MURAL:

- El aparato dispone de una base de carga (N), la cual debe fijarse en la pared.
- Fije el soporte mural de la forma que considere más adecuada mediante tacos, tornillos, adhesivos...
- Taladrar en las marcas e introducir los tacos.

- Asegurarse que el soporte esté anclado de forma que sea capaz de aguantar al menos el doble del peso del aparato.
- Encajar el aparato en su soporte mural.

CARGA DE LA BATERÍA

- Advertencia: Una batería nueva no viene con carga completa y debe ser cargada al máximo antes de usar el aparato por primera vez.
- Cargar la batería a temperatura ambiente entre 4 y 40°C.
- Enchufar el cargador a la red eléctrica.
- Se iluminará un piloto que indica que el cargador está listo para iniciar la carga de la batería.
- El tiempo necesario para una carga completa es de 4 a 5 horas aproximadamente. Nunca intente sobrecargar las baterías (aunque es recomendable que la primera carga se realice durante 6 horas de carga).
- Mientras la batería se esté cargando, se iluminará el piloto que indica que el cargador está cargando la batería.
- Una vez finalizada la carga, desenchufar el cargador de la red eléctrica.
- Nota: No utilizar el aparato mientras esté conectado al cargador.

COMO COMPROBAR EL NIVEL DE CARGA DE LA BATERÍA:

- Presionar el botón de indicación de carga de la batería, los pilotos que indican la carga se iluminarán.
- Si se iluminan todos los pilotos significa que la batería está a plena carga.
- Si solo se ilumina un piloto significa que la batería dispone de poca carga.
- Si no se ilumina ningún piloto, significa que la batería está totalmente descargada.
- Nota: Para una óptima vida de la batería, se recomienda solo cargar la batería cuando se encuentre totalmente descargada.

MONTAJE DE LA BATERÍA/S

- Advertencia: Durante el proceso de manipulación de la batería, no tocar simultáneamente sus dos polos, ya que provocaría una descarga de parte de su energía almacenada, afectando directamente a su longevidad.
- Conectar la batería/s en su alojamiento, respetando la polaridad indicada (Fig.1)

MODO DE EMPLEO

NOTAS PREVIAS AL USO:

- Asegúrese de que ha retirado todo el material de embalaje del producto.
- Antes de usar el producto por primera vez, es importante hacer una carga completa de las baterías.
- Preparar el aparato acorde a la función que desee realizar:

FUNCIÓN ASPIRAR:

USO:

- Poner el aparato en marcha, accionando el botón marcha/paro. (L)
- Seleccionar la velocidad deseada presionando el botón selector de velocidad (M)

INSERCIÓN DE UN ACCESORIO AL ASPIRADOR DE MANO:

- El aspirador de mano está diseñado de tal forma que permite la inserción de los siguientes accesorios: (use la combinación que más se ajuste a sus necesidades). (Fig.2).
- Boquilla cepillo: dotada de un cepillo en su punta que permite, el cepillado de la superficie al tiempo que se actúa.
- Boquilla lanza: Especialmente indicada para ranuras y rincones de difícil acceso.

UNA VEZ FINALIZADO EL USO DEL APARATO:

- Parar el aparato, accionando el botón marcha/paro.
- Retirar las pilas/baterías del aparato si no se va a usar el aparato en mucho tiempo.
- Limpiar el aparato.

LIMPIEZA

- Desenchufar el cargador eléctrico de la red y dejarlo enfriar antes de iniciar cualquier operación de limpieza.
- Limpiar el aparato con un paño húmedo impregnado con unas gotas de detergente y secarlo después.
- No utilizar disolventes, ni productos con un factor pH ácido o básico como la lejía, ni productos abrasivos, para la limpieza del aparato.
- No sumergir el aparato en agua u otro líquido, ni ponerlo bajo el grifo.

VACIADO DEL DEPÓSITO DE POLVO:

- Vaciar el depósito de polvo cuando se aprecie a través de sus paredes transparentes que esté lleno o bien cuando se produzca una reducción importante de la potencia de aspiración del aparato.
- Abrir la tapa de vaciado del depósito y verter su contenido en un contenedor de basura apropiado.
- Verifique el estado del filtro del depósito.
- Verifique el estado del filtro motor.
- Cerrar la tapa de vaciado del depósito.

CAMBIO DE FILTROS:

- Filtro depósito tipo EPA (filtro de aire de eficiencia que retiene eficazmente esporas, cenizas, ácaros, polen...), se recomienda revisar periódicamente el estado del filtro, este debe ser limpiado / sustituido cada 50 horas de uso, o si se observa una disminución importante de aspiración del aparato.
- Filtro motor, se recomienda revisar periódicamente el estado del filtro, este debe ser limpiado / sustituido cada 50 horas de uso

PARA LA RETIRADA DE LOS FILTROS:

- Abrir la tapa que contiene el filtro EPA en la parte superior del depósito, girar el filtro para desbloquearlo, sacar el depósito y empujar el filtro hacia arriba desde la parte inferior (Fig.3).
- El filtro motor se encuentra dentro del ciclón situado en el depósito. Extraer el depósito presionando el botón de extracción (B), levantar el ciclón con el asa y extraer el filtro esponja (Fig.4).
- Para el montaje del filtro, proceda de manera inversa a lo explicado en el apartado anterior.

PARA LA RETIRADA DEL CEPILLO:

- Extraer la tapa transparente de la parte superior de la zapata (Fig. 5).
- Levantar el cepillo por la pieza situada al extremo del mismo.
- Para el montaje introducir el cepillo en el anclaje, alinear la tapa con las pestañas de la parte frontal y presionar hasta oír el "click".

CONSUMIBLES

- En los distribuidores y establecimientos autorizados se podrán adquirir los consumibles (tales como; filtros,...) para su modelo de aparato.

- Usar siempre consumibles originales, diseñados específicamente para su modelo de aparato.
- Podrá adquirir este tipo de consumible en tiendas especializadas.

COMO RETIRAR DE LAS BATERÍAS DEL INTERIOR DEL APARATO:

- Advertencia: Es importante que las baterías se encuentren completamente descargadas antes de proceder a su retirada del aparato.
- Advertencia: el aparato debe estar desconectado de la alimentación cuando se retiren las baterías

PARA RETIRAR LAS BATERÍAS, UNA VEZ FINALIZADA LA VIDA DEL APARATO, PROCEDER COMO SIGUE:

- Extraiga con seguridad la batería de su alojamiento presionando el botón de extracción de la batería. (J)

English

BATTERY UP-RIGHT VACUUM CLEANER IDEAL AVANT

DESCRIPTION

- A Accessory 2 in 1:
 - A-1 Upholstery brush.
 - A-2 Lance
- B Button to remove the tank.
- C Dust tank.
- D Extension tube.
- E Motorized brush
 - E-1 Bristle brush for carpets and rugs
 - E-2 Powder brush for hard floors
- F Brush release button.
- G Cyclone and sponge filter.
- H Battery status indicator
- I Lithium batteries.
- J Button to remove the batteries.
- K Button to remove accessories / extension tube.
- L ON/OFF button.
- M Speed selector button.
- N Wall mounted and charging base.
- O Power supply.
- P EPA filter cover.

- If the model of your appliance does not have the accessories described above, they can also be bought separately from the Technical Assistance Service.

USE AND CARE:

- Do not use the appliance without its filter(s) correctly in place.
- Do not use the appliance if the accessories attached to it are defective. Replace them immediately.
- Do not use the appliance if the on/off switch does not work.
- Respect the MAX level indicator.
- Remove the batteries from the appliance if you are not going to use it for some time.

- Store this appliance out of reach of children and/or persons with physical, sensory or reduced mental or lack of experience and knowledge.
- Keep the appliance in good condition. Check that the moving parts are not misaligned or jammed and make sure there are no broken parts or anomalies that may prevent the appliance from operating correctly.
- Do not work on areas where there are metal objects, such as nails and/or screws.
- Never vacuum hot or sharp objects (cigarette butts, ashes, nails, etc.).
- Do not open the battery/ies under any circumstances whatsoever.
- Recharge the battery/ies only with the charger supplied by the manufacturer. A charger that is suitable for one type of battery may cause explosion or fire hazard when used with other battery/ies.
- Use the device only with the battery/ies for which has been specifically designed. The use of any other battery/ies s can cause an explosion or fire hazard.

INSTALLATION

- Be sure to remove all packaging material from inside the appliance.

ASSEMBLING THE WALL BRACKET:

- The appliance has a charging base (N), which must be fixed to the wall.
- Fix the wall bracket in the way you consider most appropriate using plugs, screws, adhesives ...
- Drill into the marks and insert the dowels.
- Make sure that the support is anchored so that it is capable of supporting at least twice the weight of the appliance.
- Fit the appliance in its wall bracket.

CHARGING THE BATTERY

- Caution: A new battery is not fully charged and must therefore be charged before the appliance is used for the first time.
- Charge the battery at an atmospheric temperature of between 4 and 40°C.
- A pilot light will come on to indicate that the charger is ready to begin charging the battery.
- Approximately 4 to 5 hours are needed for a complete charge of the battery. Never attempt

to over-charge the battery (although it is recommended that the first charge of the battery be of 6 hours in duration).

- The pilot light will come on to indicate that the charger is charging the battery.
- At the end of the time period specified above, remove the battery from the charger.
- When the battery is charged disconnect the charger from the mains supply.
- NB: Do not use the appliance while it is connected to the charger.

HOW TO CHECK THE BATTERY'S CHARGE LEVEL:

- Press the battery charge level indicator button, the pilot lights that indicate if it is charged will light up.
- If all pilot lights come on, this means that the appliance is fully charged.
- If only one pilot light lights up this means that the battery has very little power remaining.
- If no pilot light lights up, this means that the battery is completely flat.
- NB: For a long battery life, it is advisable to charge the battery, only, when it has run out completely.

ASSEMBLING THE BATTERY/S

- Caution: During the handling of batteries, do not touch both poles at the same time, as this will provoke the partial discharge of the stocked energy therefore affecting longevity.
- Connect the battery in its housing, respecting the indicated polarity. (Fig.1)

INSTRUCTIONS FOR USE

BEFORE USE:

- Make sure that product's packaging has been removed.
- Before using this product for the first time, it is important to make a full charge of batteries.
- Prepare the appliance according to the function you wish to use:

VACUUMING FUNCTION:

USE:

- Turn the appliance on, by using the on/off button. (L)
- Select the desired speed by pressing the spe-

ed selector button. (M)

FITTING AN ACCESSORY TO THE HAND VACUUM:

- The hand vacuum is designed in such a way that it allows the following accessories to be fitted: (use the combination that best meets your requirements). (Fig.2).
- Furniture brush: Equipped with a brush at the end, which brushes the surface as it is used.
- Crevice nozzle: Specially designed for getting into cracks and difficult corners.

ONCE YOU HAVE FINISHED USING THE APPLIANCE:

- Turn the appliance off using the on/off button.
- Remove the battery from the appliance if you are not intending to use the appliance during an extended period.
- Clean the appliance.

CLEANING

- Disconnect the battery charger from the mains and allow it to cool before undertaking any cleaning task.
- Clean the equipment with a damp cloth with a few drops of washing-up liquid and then dry.
- Do not use solvents, or products with an acid or base pH such as bleach, or abrasive products, for cleaning the appliance.
- Never submerge the appliance in water or any other liquid or place it under running water.

EMPTYING THE DUST BOX

- Empty the dust box when it is full (observation facilitated by transparent windows), or when vacuuming power is notably reduced.
- Open the lid of the dust box and empty the contents into the appropriate waste disposal receptacle.
- Check the condition of the dust box filter.
- Check the condition of the motor filter.
- Close the lid of the dust box.

CHANGING THE FILTERS:

- Dust motor EPA filter (high efficiency air filter that efficiently retains spores, ash, sawdust, pollen...), it is advisable to change it at least once a year or after every 100 hours of use, or if its potency diminishes remarkably.

- Dust tank filter, it is advisable to be changed at least once a year or every 100 hours of the appliance's use.

TO REMOVE THE FILTERS:

- Open the lid containing the EPA filter at the top of the tank, turn the filter to unlock it, remove the tank and push the filter up from the bottom (Fig. 3).
- The motor filter is located inside the cyclone located in the tank. Remove the tank by pressing the extraction button (B), lift the cyclone with the handle and remove the sponge filter. (Fig.4).
- To reassemble the filter, proceed with the above instructions, in reverse order.

CLEANING THE ROTARY BRUSH:

- Remove the transparent cover from the top of the shoe (Fig. 5).
- Lift the brush by the piece located at the end of it.
- For assembly, insert the brush into the anchor, align the cover with the tabs on the front and press until you hear the click.

SUPPLIES

- Supplies can be acquired from distributors and authorised establishments (such as filters, etc...) for your appliance model.
- Always use original supplies, designed specifically for your appliance model.
- These supplies are available in specialist shops.

HOW TO REMOVE THE BATTERIES FROM THE INTERIOR OF THE DEVICE:

- CAUTION: It is important that the batteries are fully discharged prior to its withdrawal from the apparatus.
- CAUTION: the appliance must be disconnected from the supply mains when removing the batteries.

TO REMOVE THE BATTERIES, ONCE THE LIFE OF THE APPLIANCE, PROCEED AS FOLLOWS:

- Safely remove the battery from its housing by pressing the battery removal button. (J)

Français

ASPIRATEUR BALAI

IDEAL AVANT

DESCRIPTION

- A Accessoire 2 en 1 :
 - A-1 Brosse pour meubles et tapisserie
 - A-2 Suceur plat
- B Bouton pour l'extraction du bac à poussière
- C Bac à poussière
- D Tube télescopique d'extension:
- E Brosse motorisée
 - E-1 Brosse à poils pour tapis et moquettes
 - E-2 Brosse Powder brush pour sols durs
- F Bouton de libération de la brosse
- G Cyclone et filtre.
- H Indicateur de l'état des batteries.
- I Piles au lithium
- J Bouton d'extraction des batteries
- K Bouton d'extraction des accessoires/du tuyau de rallonge.
- L Bouton ON/OFF
- M Bouton de sélection de la vitesse
- N Support mural et base de chargement.
- O Source d'alimentation.
- P Couvercle du filtre HEPA

- Si votre modèle ne dispose pas des accessoires précédemment décrits, ceux-ci peuvent être achetés séparément auprès des services d'assistance technique.

UTILISATION ET ENTRETIEN :

- Ne pas utiliser l'appareil si son ou ses filtre(s) ne sont pas installés correctement.
- Ne pas utiliser l'appareil si ses accessoires ne sont pas dûment fixés.
- Ne pas utiliser l'appareil si son dispositif de mise en marche/arrêt ne fonctionne pas.
- Respecter le niveau MAX.
- Retirer les piles ou les batteries de l'appareil si vous n'allez pas l'utiliser pendant un certain temps.

- Conserver cet appareil hors de portée des enfants ou des personnes avec capacités physiques, sensorielles ou mentales réduites ou présentant un manque d'expérience et de connaissances
- Maintenir l'appareil en bon état. Vérifier que les parties mobiles ne sont pas désalignées ou entravées, qu'il n'y a pas de pièces cassées ou d'autres conditions qui pourraient affecter le bon fonctionnement de l'appareil.
- Ne pas intervenir sur des zones contenant des objets métalliques tels que des clous et/ou vis.
- Ne jamais aspirer d'objets incandescents ou coupants (mégots, cendres, clous...).
- Ne jamais ouvrir la(les) batterie(s).
- Lorsque vous n'utiliserez pas la batterie, veillez à l'éloigner d'autres objets métalliques tels que des trombones, des monnaies, des clefs, etc. qui pourraient connecter un pôle à l'autre.
- Éviter de provoquer un court-circuit entre les bornes de la batterie, puisqu'il existe un danger d'explosion ou d'incendie.
- Ne pas garder l'appareil dans un endroit où la température pourrait être supérieur à 40 °C.
- Utiliser l'appareil uniquement pour des tâches à sec.
- Ne pas utiliser l'appareil sur une partie du corps d'une personne ou d'un animal.
- Ne pas utiliser l'appareil sur des animaux domestiques ou tout animal.
- Recharger la(les) batterie(s) à l'aide du chargeur fourni par le fabricant. Un chargeur qui est approprié pour un certain type de batteries, peut causer un danger d'explosion ou d'incendie lorsqu'on l'utilise avec d'autres batteries.
- Utiliser uniquement les batteries qui ont été spécifiquement conçues pour cet appareil. L'usage de tout autre type de pile pourrait être source d'explosion ou d'incendie.

INSTALLATION

- S'assurer d'avoir retiré tout le matériel d'emballage du produit.

MONTAGE DU SUPPORT MURAL:

- Le dispositif dispose d'une base de chargement (N), à fixer au mur.
- Fixer le support mural à votre préférence : avec des chevilles, des vis, des adhésifs...

- Percer sur les marques et introduire les chevilles.
- S'assurer que le support est bien fixé et qu'il est capable de soutenir au moins le double du poids de l'appareil.
- Emboîter l'appareil dans son support mural.

CHARGER LA BATTERIE

- Avertissement : Une batterie neuve n'est pas complètement chargée et doit être chargée au maximum avant d'utiliser l'appareil la première fois.
- Charger la batterie à température ambiante, entre 4 et 40 °C.
- Brancher le chargeur au réseau électrique.
- Le voyant s'allume en indiquant que le chargeur est prêt à commencer la charge de la batterie.
- Le temps nécessaire au chargement complet est d'environ 4 à 5 heures. Ne jamais essayer de surcharger les batteries (bien qu'il soit recommandable de réaliser la première charge pendant 6 heures de charge).
- Pendant que la batterie se chargera, le témoin s'allumera, en vous indiquant ainsi que le chargeur est en marche.
- Une fois la charge complétée, débrancher le chargeur du réseau électrique.
- Remarque : Ne pas utiliser l'appareil tant qu'il sera branché au chargeur.

COMMENT VÉRIFIER LE NIVEAU DE CHARGE DE LA BATTERIE :

- Appuyer sur le bouton d'indication de charge de la batterie, les voyants d'indication de chargement s'allument.
- Si tous les voyants s'allument, la batterie est complètement chargée.
- Si un seul voyant s'allume cela signifie que la batterie est très peu chargée.
- Si aucun voyant ne s'allume, cela signifie que la batterie est totalement déchargée.
- Remarque : Pour rallonger la durée de vie de la batterie, il est recommandé de la charger uniquement lorsqu'elle sera totalement déchargée.

MONTAGE DE LA/DES BATTERIE(S)

- Avertissement : durant le processus de manipulation de la batterie, ne pas toucher simulta-

nément ses deux pôles, vu que cela provoquerait une décharge partielle de son énergie stockée, réduisant directement sa longévité.

- Placer la/les batterie(s) à leur emplacement, en respectant la polarité indiquée (Fig.1)

MODE D'EMPLOI

REMARQUES AVANT UTILISATION :

- Vérifier d'avoir retiré tout le matériel d'emballage du produit.
- La première fois, avant son usage, vous devrez charger complètement les batteries.
- Préparer l'appareil conformément à la fonction désirée :

FONCTION D'ASPIRATION :

UTILISATION :

- Mettre l'appareil en marche en actionnant l'interrupteur de marche/arrêt. (L)
- Sélectionner la vitesse désirée en appuyant sur le sélecteur de vitesse (M)

INSERTION D'UN ACCESSOIRE SUR L'ASPIRATEUR À MAIN :

- L'aspirateur à main est conçu de manière à permettre l'insertion des accessoires suivants : (utiliser la combinaison qui s'ajuste le mieux à vos besoins). (Fig.2).
- Buse à brosse : équipée d'une brosse sur la pointe permettant de broser la surface durant le fonctionnement de l'aspirateur.
- Suceur plat : Spécialement recommandé pour les rainures et les coins difficiles d'accès.

APRÈS UTILISATION DE L'APPAREIL :

- Arrêter l'appareil en appuyant sur la touche marche/arrêt.
- Retirer les piles ou les batteries si l'appareil ne doit pas être utilisé pendant un certain temps.
- Nettoyer l'appareil.

NETTOYAGE

- Débrancher l'appareil du secteur et attendre son complet refroidissement avant de la nettoyer.
- Nettoyer l'appareil avec un chiffon humide imprégné de quelques gouttes de détergent et le laisser sécher.

- Ne pas utiliser de solvants ni de produits au pH acide ou basique tels que l'eau de Javel, ni de produits abrasifs pour nettoyer l'appareil.
- Ne pas immerger l'appareil dans l'eau ou dans tout autre liquide, ni le passer sous un robinet.

VIDER LE BAC À POUSSIÈRE :

- Vider le réservoir à poussière lorsque vous observerez, à travers ses parois transparentes, qu'il est plein ou bien lorsqu'il se produira une diminution considérable de la puissance d'aspiration de l'appareil.
- Ouvrir le couvercle pour vider le réservoir et vider le contenu du réservoir dans le container d'ordures approprié.
- Vérifier l'état du filtre du réservoir.
- Vérifier l'état du filtre moteur.
- Fermer le couvercle pour vider le réservoir.

CHANGER LES FILTRES :

- Filtre bac type EPA (filtre à air qui retient efficacement les spores, les cendres, les acariens, le pollen...), il est recommandé de contrôler régulièrement l'état du filtre, celui-ci doit être nettoyé/remplacé toutes les 50 heures de travail, ou si une réduction importante d'aspiration de l'appareil est constatée.
- Filtre moteur, il est recommandé de vérifier régulièrement l'état du filtre, ce dernier doit être nettoyé/remplacé toutes les 50 heures d'utilisation

POUR RETIRER LES FILTRES :

- Ouvrez le couvercle contenant le filtre EPA en haut du réservoir, tournez le filtre pour le déverrouiller, retirez le réservoir et poussez le filtre par le bas (Fig. 3).
- Le filtre moteur est situé à l'intérieur du cyclone lequel est à son tour situé dans le réservoir. Retirer le réservoir en appuyant sur le bouton d'extraction (B), soulever le cyclone avec la poignée et retirer le filtre en éponge (Fig.4).
- Pour le montage du filtre, procéder de manière inverse aux explications du paragraphe antérieur.

POUR L'EXTRACTION DE LA BROSSE :

- Retirer le couvercle transparent de la partie supérieure de la semelle (Fig. 5).
- Soulever la brosse par la pièce située à son extrémité.
- Pour l'assemblage, insérer la brosse dans

l'ancrage, aligner le couvercle avec les languettes à l'avant et appuyer jusqu'à entendre un « clic ».

ACCESSOIRES

- S'adresser aux distributeurs et établissements autorisés pour acheter les accessoires (par exemple, les filtres, etc.).
- Utiliser toujours des accessoires originaux, spécifiquement créés pour votre modèle d'appareil.
- Vous trouverez ce type d'accessoires dans les magasins spécialisés.

COMMENT EXTRAIRE LES BATTERIES DE L'APPAREIL :

- Avertissement : Important, les batteries doivent être complètement déchargées avant de les extraire de l'appareil.
- Attention : Pour retirer les batteries, l'appareil doit être débranché de l'alimentation secteur.

POUR RETIRER LES BATTERIES UNE FOIS LA VIE DE L'APPAREIL TERMINÉE, SUIVRE LA PROCÉDURE SUIVANTE :

- Retirer la batterie de son logement en faisant attention. Pour cela, appuyer sur le bouton de libération de la batterie. (J)

Deutsch

BODENSTAUBSAUGER IDEAL AVANT

BEZEICHNUNG

- A Zubehör 2 in 1:
 - A-1 Möbel- und Polsterbürste
 - A-2 Düse
- B Taste zum Entnehmen des Tanks
- C Staubbehälter
- D Ausziehbares Teleskoprohr:
- E Motorbetriebene Bürste
 - E-1 Borstenbürste für lose Teppiche und Spannteppiche
 - E-2 Powderbrush-Bürste für Hartböden
- F Taste zum Lösen der Bürste
- G Zyklonfilter und Filter
- H Batteriestandsanzeige
- I Lithiumbatterien
- J Taste zum Herausnehmen der Batterien
- K Taste zum Herausnehmen der Zubehöerteile/
Verlängerungsschlauch
- L ON/OFF-Schalter
- M Geschwindigkeitsstufentaste
- N Wandhalterung und Ladebasis.
- O Netzteil.
- P Deckel des HEPA-Filters

- Wenn Sie meinen, dass das Gerät nicht mit dem oben angeführten Zubehör ausgestattet ist, können Sie die Teile auch einzeln beim Technischen Dienst erwerben.

BENUTZUNG UND PFLEGE:

- Das Gerät nicht ohne richtig eingesetzte/n Filter benutzen.
- Gerät nicht benutzen, wenn Zubehör oder Ersatzteile nicht richtig befestigt sind.
- Benützen Sie das Gerät nicht, wenn der An-/ Ausschalter nicht funktioniert.
- Bitte beachten Sie die MAX-Füllmenge.
- Nehmen Sie die Batterien aus dem Fach, wenn Sie das Gerät längere Zeit nicht benutzen werden.

- Das Gerät außerhalb der Reichweite von Kindern und/oder Personen mit eingeschränkten körperlichen, sensorischen oder geistigen Fähigkeiten bzw. Personen ohne ausreichende Erfahrung und Kenntnisse aufbewahren.

- Halten Sie das Gerät in gutem Zustand. Stellen Sie sicher, dass die beweglichen Teile ausgerichtet und nicht verklemt sind, und dass keine beschädigten Teile oder andere Bedingungen vorliegen, die den Betrieb des Geräts behindern können.

- Saugen Sie keine Flächen, auf denen Metallgegenstände wie Nägel und / oder Schrauben liegen.

- Saugen Sie niemals glühende oder scharfe Objekte (Zigarettenkippen, Asche, Nägel...) auf.

- Die Batterie/n dürfen in keinem Fall geöffnet werden.

- Halten Sie nichtbenutzte Batterien von Gegenständen aus Metall wie Büroklammern, Münzen etc. fern, die den einen Pol mit dem anderen verbinden könnten.

- Vermeiden Sie, einen Kurzschluss zwischen den Batteriekontakten zu erzeugen, da Explosions- oder Brandgefahr besteht.

- Bewahren Sie die Batterie/n an einem Ort auf, wo die Temperatur nicht über 40 °C steigen kann.

- Benutzen Sie das Gerät nur in trockenen Arbeitsbereichen.

- Das Gerät nicht auf einem Körperteil einer Person oder einem Tier verwenden.

- Gerät nicht für Haus- oder andere Tiere benutzen.

- Laden Sie den/die Akku/s ausschließlich mit dem vom Hersteller gelieferten Ladegerät. Beim Gebrauch eines Ladegerätes, das für einen bestimmten Akkutyp entworfen wurde, besteht bei der Verwendung mit anderen Akkus Explosions- oder Brandgefahr.

- Benutzen Sie nur die speziell für das Gerät entworfenen Akkus. Beim Gebrauch von anderen Akkus besteht Explosions- oder Brandgefahr.

INSTALLATION

- Vergewissern Sie sich, dass Sie das gesamte Verpackungsmaterial des Produkts entfernt haben.

MONTAGE DER WANDHALTERUNG:

- Das Gerät verfügt über eine Ladestation (N), die an der Wand befestigt werden muss.
-
- Befestigen Sie die Wandhalterung in der geeignetsten Form mit Dübeln, Schrauben, Klebmitteln, etc.
- Bohren Sie die entsprechenden Löcher und führen Sie die Dübel ein.
- Überprüfen Sie, ob die Halterung gut befestigt ist und mindestens das doppelte Gewicht des Geräts tragen kann.
- Setzen Sie das Gerät in die Wandhalterung.

AUFLADUNG DER BATTERIE

- Warnung: Eine neue Batterie ist nicht vollständig aufgeladen. Deshalb ist sie vor der ersten Inbetriebnahme des Gerätes vollständig aufzuladen.
- Die Batterie bei Zimmertemperatur zwischen 4 und 40 °C aufladen
- Stecken Sie das Ladegerät in die Steckdose.
- Das Aufleuchten einer Kontrolllampe zeigt an, dass das Ladegerät bereit ist, mit dem Laden des Akkus zu beginnen.
- Ein vollständiger Ladevorgang ca. dauert 4 bis 5 Stunden. Vermeiden Sie eine Überladung der Batterien (dennoch wird für die erste Aufladung eine Ladezeit von 6 Stunden empfohlen).
- Beim Aufladen der Batterie leuchtet die Ladeanzeige rot auf und zeigt an, dass das Ladegerät in Betrieb ist.
- Ist der Ladevorgang abgeschlossen, ist das Ladegerät vom Stromnetz zu trennen.
- Anmerkung: Das Gerät nicht verwenden, wenn es am Akku angeschlossen ist.

DEN AKKU-LADESTAND ÜBERPRÜFEN:

- Die Anzeigetaste für den Ladezustand der Batterie drücken, die Anzeigen für den Ladezustand leuchten auf.
- Wenn alle Lichter aufleuchten, ist der Akku voll aufgeladen.
- Wenn nur eine Akkuanzeige aufleuchtet, bedeutet das, dass der Akku nur gering aufgeladen ist.
- Wenn keine Leuchte angeht, bedeutet dies, dass die Batterie vollständig entladen ist.
- Anmerkung: Für eine lange Akku-Lebensdauer wird empfohlen, den Akku erst aufzuladen,

wenn er sich vollständig entladen hat.

EINSETZEN DER BATTERIE/N

- Warnung: Während Sie die Batterie handhaben, ist darauf zu achten, die beiden Pole nicht gleichzeitig anzufassen, da dadurch die gespeicherte Energie entladen und ihre Lebensdauer unmittelbar beeinträchtigt werden kann.
- Setzen Sie die Batterie/n ins Batteriefach ein. Achten Sie auf die gekennzeichnete Polarität (Fig.1)

BENUTZUNGSHINWEISE

VOR DER BENUTZUNG:

- Vergewissern Sie sich, dass Sie das gesamte Verpackungsmaterial des Produkts entfernt haben.
- Es ist wichtig, dass Sie die Batterien vollständig aufladen, bevor Sie das Gerät zum ersten Mal in Betrieb nehmen.
- Das Gerät für die von Ihnen bestimmte Funktion vorbereiten.

SAUGFUNKTION:

BENUTZUNG:

- Stellen Sie das Gerät an, indem Sie den An-/Ausschalter betätigen. (L)
- Die gewünschte Geschwindigkeit durch Drücken der Geschwindigkeits-Auswahltaste auswählen (M).

ANBRINGEN VON ZUBEHÖR AM HANDSTAUBSAUGER:

- Der Handstaubsauger ist so gestaltet, dass folgendes Zubehör angebracht werden kann: (benutzen Sie jeweils die Kombination, die Ihren Anforderungen am besten entspricht). (Fig.2).
- Bürstendüse: Sie ist an der Spitze mit einer Bürste versehen, mit der die Oberfläche gleichzeitig mit dem Saugen gebürstet wird.
- Fugendüse: Speziell geeignet für Rillen und schwer zugängliche Ecken.

NACH DER BENUTZUNG DES GERÄTS:

- Stellen Sie das Gerät mit dem An-/Ausschalter ab.
- Nehmen Sie die Batterien aus dem Fach, wenn Sie das Gerät längere Zeit nicht benutzen werden.
- Reinigen Sie das Gerät.

REINIGUNG

- Ziehen Sie den Stecker heraus und lassen Sie das Gerät abkühlen, bevor Sie mit der Reinigung beginnen.
- Reinigen Sie das Gerät mit einem feuchten Tuch, auf das Sie einige Tropfen Reinigungsmittel geben und trocknen Sie es danach ab.
- Verwenden Sie zur Reinigung des Geräts weder Löse- oder Scheuermittel noch Produkte mit einem sauren oder basischen pH-Wert wie z.B. Lauge.
- Das Gerät nicht in Wasser oder andere Flüssigkeiten tauchen und nicht unter den Wasserhahn halten.

ENTLEEREN DES STAUBBEHÄLTERS:

- Den Staubbehälter entleeren, sobald Sie durch dessen durchsichtige Wände erkennen, dass er voll ist, oder wenn sie eine spürbare Verminderung der Saugleistung bemerken.
- Den Entleerungsdeckel des Behälters öffnen und dessen Inhalt in einen dafür geeigneten Müllcontainer schütten.
- Überprüfen Sie den Zustand des Filters des Behälters.
- Überprüfen Sie den Zustand des Motorfilters.
- Den Entleerungsdeckel des Behälters schließen.

WECHSEL DER FILTER:

- EPA-Filter (Effizienter Luftfilter, der effizient Sporen, Asche, Milben, Pollen... zurückhält), es wird empfohlen, den Filterzustand regelmäßig zu überprüfen, dieser muss alle 50 Nutzungsstunden gereinigt / ersetzt werden, oder wenn eine starke Verminderung der Saugleistung des Geräts festgestellt wird.
- Motorfilter. Es ist ratsam, den Zustand des Filters regelmäßig zu prüfen. Alle 50 Stunden muss er gereinigt / ausgetauscht werden,

ZUM ENTNEHMEN DER FILTER:

- Öffnen Sie den Deckel mit dem EPA-Filter oben am Tank, drehen Sie den Filter, um ihn zu entriegeln, entfernen Sie den Tank und schieben Sie den Filter von unten nach oben (Fig. 3).
- Der Motorfilter befindet sich im Zyklon, der sich wiederum im Behälter befindet. Den Behälter durch Drücken der Freigabetaste herausnehmen (B), den Zyklon am Griff anheben und den Schwammfilter herausnehmen (Fig.4).

- Zur Montage des Filters führen Sie die oben genannten Schritte in umgekehrter Reihenfolge durch.

ZUM HERAUSNEHMEN DER BÜRSTE:

-DEN TRANSPARENTEN DECKEL VOM OBEREN TEIL

DES BREMSSCHUHS NEHMEN (FIG. 5).

- DIE BÜRSTE ÜBER DAS TEIL AN IHREM ENDE ANHEBEN.

- ZUR MONTAGE DIE BÜRSTE IN DIE VERANKERUNG GEBEN, DEN DECKEL AN DIE LASCHEN AM VORDEREN TEIL ANPASSEN UND DRÜCKEN, BIS EIN „KLICK“ ZU HÖREN IST.

ERSATZTEILE

- Bei Vertretern und offiziellen Verkaufsstellen für Ersatzteile (wie Filter,...) für das entsprechende Modell.
- Verwenden Sie stets für Ihr Gerät geeignete Originalteile.
- Betriebsmittel sind in Fachgeschäften erhältlich.

WIE SIE DIE BATTERIEN AUS DEM GERÄT ENTFERNEN:

- Warnung: Es ist wichtig, dass die Batterien vollständig leer sind, bevor Sie sie aus dem Gerät entfernen.
- Warnung: Beim Entnehmen der Batterien darf das Gerät nicht ans Netz geschlossen sein.

ZUM ENTFERNEN DER BATTERIEN AM ENDE DER LEBENSDAUER DES GERÄTES VERFAHREN SIE WIE FOLGT:

- Nehmen Sie auf sichere Weiseditte Batterie aus ihrem Fach, indem Sie die Batterieausgabe drücken. (J)

Italiano

SCOPA ELETTRICA IDEAL AVANT

DESCRIZIONE

- A Accessorio 2 in 1:
 - A-1 Spazzola per mobili e tappezzeria.
 - A-2 Lancia
- B Tasto per estrarre il serbatoio
- C Serbatoio per la polvere
- D Tubo di prolunga:
- E Spazzola motorizzata
 - E-1 Spazzola a setole per tappeti e moquette.
 - E-2 Spazzola Powder brush per la pulizia di pavimenti duri
- F Tasto per estrarre la spazzola
- G Ciclone e filtro
- H Indicatore di stato della batteria
- I Batterie al litio
- J Tasto per estrarre le batterie
- K Tasto per estrarre gli accessori / tubo di prolunga
- L Tasto ON/OFF
- M Tasto selettore di velocità
- N Supporto a parete e base di ricarica.
- O Fonte di alimentazione.
- P Coperchio del filtro HEPA

- Se il modello del Suo apparecchio non fosse dotato degli accessori anteriormente elencati, può acquistarli separatamente presso i punti di assistenza tecnica autorizzati.

PRECAUZIONI D'USO:

- Non utilizzare l'apparecchio se il/i filtro/i non sono collocati correttamente.
- Non utilizzare l'apparecchio se gli accessori non sono correttamente montati.
- Non utilizzare l'apparecchio se il suo dispositivo di accensione/spegnimento non funziona.
- Rispettare l'indicazione del livello MAX.
- Rimuovere le pile o batterie dall'apparecchio se non lo si utilizza per un lungo periodo.
- Conservare questo apparecchio fuori dalla

portata dei bambini e/o persone con problemi fisici, mentali o di sensibilità o con mancanza di esperienza e conoscenza

- Mantenere l'apparecchio in buono stato. Verificare che le parti mobili siano ben fissate e che non rimangano incastrate, che non ci siano pezzi rotti e che non si verifichino altre situazioni che possano nuocere al buon funzionamento dell'apparecchio.
- Non utilizzare in aree in cui vi siano oggetti metallici quali chiodi e/o viti.
- Non aspirare mai oggetti incandescenti o taglienti (mozziconi, cenere, chiodi, ecc.)
- Non aprire la/e batteria/e per nessun motivo.
- Quando la batteria non è in uso, tenerla lontana da altri oggetti metallici quali fermacarte, monete, chiavi, ecc., che possano fungere da collegamento fra i due poli.
- Evitare di provocare un cortocircuito fra i poli della batteria, giacché potrebbe derivare in un pericolo di esplosione o incendio.
- Custodire la/e batteria/e in luoghi dove la temperatura non superi i 40 °C.
- Utilizzare l'apparecchio unicamente su aree di lavoro asciutte.
- Non utilizzare l'apparecchio su nessuna parte del corpo di persone o animali.
- Non usare l'apparecchio su animali.
- Ricaricare la/e batteria/e solo con il caricatore fornito dal fabbricante. Un caricatore adatto per un tipo di batterie, potrebbe provocare un rischio di esplosione o incendio se usato con altre.
- Usare l'apparecchio solo con la/e batteria/e per le quali è stato specificamente progettato. L'uso di qualunque altra batteria può provocare un rischio di esplosione o incendio.

INSTALLAZIONE

- Accertarsi di aver tolto tutto il materiale d'imballaggio dall'apparecchio.

MONTAGGIO DEL SUPPORTO A PARETE:

- L'apparecchio ha in dotazione una base di carica (N), che deve essere fissata alla parete.
- Fissare il supporto a muro nel modo che si ritenga più adeguato, mediante tasselli, viti, adesivi...
- Trapanare ed introdurre i tasselli.

- Verificare che il supporto sia fissato in modo tale da poter sorreggere almeno il doppio del peso dell'apparecchio.
- Inserire l'apparecchio nel supporto.

CARICA DELLA BATTERIA

- Avvertenza: Una batteria nuova non è fornita con carica completa e deve essere caricata al massimo prima di utilizzare l'apparecchio per la prima volta.
- Caricare la batteria a temperatura ambiente fra 4 e 40 °C.
- Collegare il caricatore alla rete elettrica.
- Si accenderà una spia luminosa indicando che il caricatore è pronto per iniziare la ricarica della batteria.
- Il tempo necessario per una ricarica completa è di 4 a 5 ore circa. Non cercare mai di sovraccaricare le batterie (ad ogni modo si consiglia di realizzare la prima carica per 6 - ore).
- Mentre la batteria si sta caricando, la spia rimane accesa, indicando che il caricatore è avviato.
- Al termine della ricarica scollegare il caricatore dalla rete elettrica.
- Nota: Non utilizzare l'apparecchio quando il caricatore è collegato alla rete elettrica.

COME VERIFICARE LO STATO DI CARICA DELLA BATTERIA:

- Premere il tasto che indica lo stato di carica della batteria: si illuminano le spie che indicano la carica.
- Se tutte le spie si accendono, la batteria è completamente carica.
- Se si illumina solo una spia significa che la batteria dispone di poca carica.
- Se non si accende alcuna spia, significa che la batteria è completamente scarica.
- Nota: Per prolungare la vita della batteria, si consiglia di ricaricare la batteria solo quando è completamente scarica.

MONTAGGIO DELLA/E BATTERIA/E

- Avvertenza: nel manipolare la batteria, evitare di toccare contemporaneamente i due poli in quanto ciò provocherebbe una scarica dell'energia immagazzinata, compromettendo direttamente la vita della batteria.
- Collegare la/e batteria/e nel vano rispettando la polarità indicata (Fig.1)

MODALITÀ D'USO

PRIMA DELL'USO:

- Assicurarsi di aver rimosso dal prodotto tutto il materiale di imballaggio.
- Prima di utilizzare il prodotto per la prima volta, è importante effettuare una ricarica completa delle batterie.
- Preparare l'apparecchio secondo la funzione che si desidera realizzare:

FUNZIONE ASPIRAZIONE:

USO:

- Avviare l'apparecchio azionando il tasto acceso/spento. (L)
- Selezionare la velocità desiderata, premendo il tasto di selezione della velocità (M)

MONTAGGIO DI UN ACCESSORIO SULL'ASPIRAPOLVERE PORTATILE:

- L'aspirapolvere portatile è pensato in modo da potervi inserire i seguenti accessori: (usare la combinazione di accessori più adatta alle proprie esigenze). (Fig.2).
- Bocchetta spazzola: dotata di una punta a spazzola che consente di spazzolare la superficie mentre la si aspira.
- Bocchetta lancia: particolarmente indicata per fessure ed angoli difficili da raggiungere.

UNA VOLTA CONCLUSO L'UTILIZZO DELL'APPARECCHIO:

- Spegnerne l'apparecchio premendo il tasto di accensione/spengimento.
- Rimuovere le pile o batterie dall'apparecchio se non lo si utilizza per un lungo periodo.
- Pulire l'apparecchio.

PULIZIA

- Disinserire il caricatore elettrico dalla rete elettrica ed aspettare che si raffreddi prima di eseguirne la pulizia.
- Pulire il gruppo elettrico con un panno umido, quindi asciugarlo.
- Per la pulizia non impiegare solventi o prodotti a pH acido o basico come la candeggina, né prodotti abrasivi.
- Non immergere l'apparecchio in acqua o altri liquidi, né lavarlo con acqua corrente.

SVUOTAMENTO DEL SERBATOIO DELLA POLVERE:

- Svuotare il serbatoio della polvere se si nota, guardando attraverso le sue pareti trasparenti, che è pieno o quando si verifica una riduzione significativa della potenza di aspirazione dell'apparecchio.
- Aprire il tappo di svuotamento del serbatoio e rovesciare il suo contenuto in un contenitore di rifiuti apposito.
- Controllare lo stato del filtro del serbatoio.
- Controllare lo stato del filtro motore.
- Chiudere il tappo di svuotamento del serbatoio.

CAMBIO DEI FILTRI:

- Filtro serbatoio tipo EPA (filtro dell'aria che trattiene efficacemente spore, ceneri, acari, pollini, ecc.): si raccomanda di controllare periodicamente lo stato del filtro, che deve essere pulito / sostituito ogni 50 ore di utilizzo o se si osserva una notevole riduzione della potenza di aspirazione dell'apparecchio.
- Filtro motore, si consiglia di controllare periodicamente lo stato del filtro, questi deve essere pulito/sostituito ogni 50 ore di utilizzo

PER RIMUOVERE IL FILTRO:

- Aprire il coperchio contenente il filtro EPA nella parte superiore del serbatoio, ruotare il filtro per sbloccarlo, rimuovere il serbatoio e spingere il filtro verso l'alto dal basso (Fig. 3).
- Il filtro motore si trova dentro il ciclone sito nel serbatoio. Estrarre il serbatoio, premendo il tasto di estrazione (B), sollevare il ciclone mediante il manico ed estrarre il filtro a spugna (Fig.4).
- Per montare il nuovo filtro, eseguire il procedimento inverso a quello descritto precedentemente.

PER TOGLIERE LA SPAZZOLA:

- Estrarre il coperchio trasparente dalla parte superiore della spazzola (Fig. 5).
- Sollevare la spazzola, afferrando l'elemento sito all'estremità della stessa.
- Per il montaggio, inserire la spazzola nell'ancoraggio, allineare il coperchio con le linguette della parte anteriore e premere fino a sentire un "clic".

MATERIALI DI CONSUMO

- I materiali di consumo (come filtri, ...) per il suo modello di apparecchio potranno essere acquistati presso i distributori e stabilimenti autorizzati
- Usare sempre materiali di consumo originali, disegnati specificatamente per il suo modello di apparecchio.
- Questo tipo di materiale di consumo si può acquistare presso i negozi specializzati.

COME RIMUOVERE LE BATTERIE DALL'INTERNO DELL'APPARECCHIO:

- Avvertenza: È importante che le batterie siano completamente scariche prima di procedere alla loro rimozione.
- Avvertenza: per rimuovere le batterie, scollegare l'apparecchio dalla rete di alimentazione.

PER RIMUOVERE LE BATTERIE, AL TERMINE DELLA SUA DURATA UTILE, PROCEDERE A:

- Estrarre in sicurezza la batteria dal suo vano, premendo il tasto di estrazione della batteria stessa. (J)

Português

ASPIRADOR VERTICAL IDEAL AVANT

DESCRIÇÃO

- A Acessório 2 em 1:
 - A-1 Escova para móveis e carpetes
 - A-2 Bico
- B Botão para extrair o depósito
- C Depósito do pó
- D Tubo telescópico.
- E Escova motorizada
 - E-1 Escova de cerdas para alcatifas e carpetes
 - E-2 Escova Powder Brush para pavimentos duros
- F Botão de libertação da escova
- G Ciclone e filtro.
- H Indicador do estado das baterias.
- I Baterias de lítio
- J Botão para extrair as baterias
- K Botão para extrair os acessórios/ tubo telescópico.
- L Botão ON/OFF
- M Botão selector de velocidade
- N Suporte de parede e carregador.
- O Fonte de alimentação.
- P Tampa do filtro HEPA

- Caso o seu modelo do aparelho não disponha dos acessórios descritos anteriormente, pode adquiri-los separadamente nos Serviços de Assistência Técnica.

UTILIZAÇÃO E CUIDADOS:

- Não utilize o aparelho se o(s) filtro(s) não estiver(em) corretamente colocados.
- Não utilize o aparelho se os acessórios não estiverem devidamente montados.
- Não utilize o aparelho se o dispositivo de ligar/desligar não funcionar.
- Respeite a indicação do nível MAX.
- Retire as pilhas ou baterias do aparelho no caso de não o utilizar durante longos períodos de tempo.

- Este aparelho não está destinado a pessoas (incluindo crianças) que apresentem capacidades físicas, sensoriais ou mentais reduzidas, ou com falta de experiência e conhecimento
- Conserve o aparelho em bom estado. Verifique se as partes móveis não estão desalinhadas ou bloqueadas, que não existem peças danificadas ou outras condições que possam afetar o funcionamento correto do aparelho.
- Não utilize sobre áreas que contenham objetos metálicos, tais como grampos e/ou parafusos.
- Nunca aspire objectos incandescentes ou cortantes (beatas, cinzas, pregos, etc.)
- Nunca abra a(s) bateria(s) sob qualquer pretexto.
- Quando a(s) pilhas(s) ou bateria(s) não estiver(em) a ser utilizada(s), mantenha-a(s) afastada(s) de outros objectos metálicos, tais como, clips, moedas, chaves, etc., que possam ligar um pólo ao outro.
- Evite, assim, provocar um curto-circuito entre os terminais da bateria, já que existe risco de explosão ou incêndio.
- Não guarde o aparelho em locais onde a temperatura ambiente possa ser superior a 40°C.
- Utilize o aparelho apenas em tarefas de trabalho a seco.
- Não utilize o aparelho sobre nenhuma parte do corpo de uma pessoa ou animal.
- Não utilize o aparelho em animais.
- Apenas recarregue a(s) bateria(s) com o carregador fornecido pelo fabricante. Um carregador que é adequado para um certo tipo de baterias pode originar risco de explosão ou incêndio se for usado com outro tipo de bateria(s).
- Utilize o aparelho apenas com a(s) bateria(s) com a(s) qual(is) foi especificamente concebido. A utilização de outro tipo de bateria(s) pode apresentar risco de explosão ou incêndio.

INSTALAÇÃO

- Retire todo o material de embalagem do interior do aparelho.

MONTAGEM DO SUPORTE DE PAREDE

- O aparelho dispõe de uma base de carregamento (N), a qual deve ser fixada à parede.
- Fixe o suporte de parede da maneira que considerar mais adequada através de placas, parafusos e cola...

- Faça os furos nas marcas e introduza as buchas.
- Assegure-se de que o suporte é capaz de aguentar, pelo menos, o dobro do peso do aparelho.
- Encaixe o aparelho no seu suporte de parede.

CARREGAMENTO DA BATERIA

- Advertência: Uma bateria nova não vem com a carga completa, pelo que deve ser carregada até ao máximo antes de se utilizar o aparelho pela primeira vez.
- Carregue a bateria à temperatura ambiente, entre 4 e 40 °C.
- Ligue o carregador à rede eléctrica.
- O indicador luminoso acende-se, indicando que o carregador está pronto para começar a carregar a bateria.
- O tempo necessário para a carga completa é cerca de 4 a 5 horas. Nunca sobrecarregue as baterias (recomenda-se apenas que o primeiro carregamento seja feito durante 6 horas seguidas).
- Durante o carregamento da bateria o indicador luminoso fica aceso, o que indica que o carregador está a carregar a bateria.
- Uma vez terminado o carregamento, desligue o carregador da corrente eléctrica.
- Nota: Não utilize o aparelho enquanto este estiver ligado ao carregador.

COMO VERIFICAR O NÍVEL DE CARGA DA BATERIA:

- Prima o botão de indicação do nível de carga da bateria, os indicadores luminosos de carga acendem-se.
- Se todas as luzes se acenderem, a bateria está totalmente carregada.
- Se apenas se acender um dos indicadores luminosos, significa que a bateria tem pouca carga.
- Se o indicador luminoso não acender, tal significa que a bateria está totalmente descarregada.
- Nota: Para uma vida útil longa da bateria, é recomendável carregar a bateria apenas quando esta esteja totalmente descarregada.

COLOCAÇÃO DA(S) BATERIA(S):

- Advertência: Durante o processo de manuseamento da bateria, não toque simultaneamente nos dois pólos, uma vez que isso provocaria

uma descarga de parte da energia armazenada, afetando diretamente a sua vida útil.

- Coloque a(s) bateria(s) no seu compartimento, respeitando a polaridade indicada (Fig.1)

MODO DE UTILIZAÇÃO

NOTAS PARA ANTES DA UTILIZAÇÃO:

- Certifique-se de que retirou todo o material de embalagem do produto.
- Antes de utilizar o produto pela primeira vez é importante deixar a bateria carregar completamente.
- Prepare o aparelho consoante a função pretendida:

FUNÇÃO ASPIRAR:

UTILIZAÇÃO:

- Coloque o aparelho em funcionamento, acionando o botão de ligar/desligar. (L)
- Selecione a velocidade desejada premindo o botão seletor de velocidade (M)

COLOCAR UM ACESSÓRIO NO ASPIRADOR DE MÃO:

- O aspirador de mão está concebido de tal forma que permite a colocação dos seguintes acessórios: (utilize a combinação que melhor se adapte às necessidades). (Fig.2).
- Escova: abertura dotada de uma escova na ponta que permite a escovagem da superfície no tempo de atuação.
- Bico: Especialmente indicado para ranhuras e cantos de difícil acesso.

UMA VEZ CONCLUÍDA A UTILIZAÇÃO DO APARELHO:

- Desligue o aparelho, acionando o botão de ligar/desligar.
- Retire as pilhas ou baterias do aparelho no caso de não o utilizar durante longos períodos de tempo.
- Limpe o aparelho.

LIMPEZA

- Desligue o carregador da rede eléctrica e deixe-o arrefecer antes de iniciar qualquer operação de limpeza.
- Limpe o aparelho com um pano húmido com algumas gotas de detergente e seque-o de seguida.

- Não utilize solventes, produtos com um fator pH ácido ou básico como a lixívia, nem produtos abrasivos para a limpeza do aparelho.
- Nunca mergulhe o aparelho dentro de água ou em qualquer outro líquido, nem o coloque debaixo da torneira.

ESVAZIAMENTO DO DEPÓSITO DO PÓ:

- Esvazie o depósito de pó quando, através do pano transparente, verificar que aquele se encontra cheio ou quando se produzir uma redução importante da potência de aspiração do aparelho.
- Abrir a tampa de esvaziamento do depósito e deitar o conteúdo num contentor de lixo apropriado.
- Verifique o estado do filtro do depósito.
- Verifique o estado do filtro do motor.
- Feche a tampa de esvaziamento do depósito.

SUBSTITUIÇÃO DOS FILTROS:

- Filtro do depósito do tipo EPA (filtro de ar eficiente, que retém eficazmente esporos, cinzas, ácaros, pólen, etc.). Recomenda-se fazer a revisão periódica do estado do filtro, este deve ser limpo/substituído a cada 50 horas de utilização, ou quando se observar uma diminuição significativa do poder de aspiração do aparelho.
- Filtro do motor, recomenda-se verificar o filtro periodicamente, deve ser limpo/substituído a cada 50 horas de utilização.

PARA RETIRAR OS FILTROS:

- Abra a tampa que contém o filtro EPA na parte superior do tanque, gire o filtro para destravá-lo, remova o tanque e empurre o filtro para cima pelo fundo (Fig. 3).
- O filtro do motor encontra-se dentro do ciclone situado no depósito. Extraia o depósito premindo o botão de ejeção (B), levante o ciclone pela pega e retire o filtro esponja (Fig.4).
- Proceda de maneira inversa ao explicado no ponto anterior para montar o filtro.

PARA RETIRAR A ESCOVA:

- Retire a tampa transparente da parte superior do bocal da escova (Fig. 5).
- Levante a escova através da peça situada na extremidade da mesma.
- Para montar, insira a escova no encaixe, alinhe a tampa com as patilhas da parte frontal e prima até ouvir um "clique".

CONSUMÍVEIS

- Os consumíveis (filtros, etc.) para o seu modelo de aparelho poderão ser adquiridos nos distribuidores e estabelecimentos autorizados.
- Utilize sempre consumíveis de origem, concebidos especificamente para o seu modelo de aparelho.
- Poderá adquirir este tipo de consumíveis em lojas especializadas.

COMO RETIRAR AS BATERIAS DO INTERIOR DO APARELHO:

- Advertência: É importante que as baterias estejam completamente descarregadas antes de as retirar do aparelho.
- Advertência: o aparato deve ser desligado da corrente antes de se retirarem as baterias.

UMA VEZ TERMINADA A VIDA ÚTIL DO APARELHO, PROCEDA DA SEGUINTE FORMA PARA REMOVER AS BATERIAS:

- Remova cuidadosamente a bateria do seu compartimento, premindo o botão de ejeção da bateria. (J)

Català

ASPIRADOR ESCOMBRA IDEAL AVANT

DESCRIPCIÓ

A Accessori 2 en 1:

A-1 Raspall per a mobles i tapisseria.

A-2 Llança

B Botó per a treure el dipòsit.

C Dipòsit de pols

D Tub d'extensió.

E Raspall motoritzat

E-1 Raspall de cerres per a catifes i moquetes

E-2 Raspall Powder brush per a terres durs

F Botó d'alliberament del raspall.

G Cicló i filtre.

H Indicador estat de la bateria.

I Bateries de liti.

J Botó per a treure les bateries.

K Botó per a treure els accessoris/tub d'extensió.

L Botó ON/OFF

M Botó selector de velocitat.

N Suport mural i base de càrrega.

O Font d'alimentació.

P Tapa del filtre HEPA

- En el cas que el model del vostre aparell no disposi dels accessoris descrits anteriorment, aquests també poden adquirir-se per separat als Serveis d'Assistència Tècnica.

UTILITZACIÓ I CURA:

- No feu servir l'aparell sense que el filtre estigui col·locat correctament.

- No feu servir l'aparell si els accessoris no estan acoblats correctament.

- No feu servir l'aparell si el dispositiu d'engedada/aturada no funciona.

- Respectar la indicació de nivell MAX.

- Retireu les piles o bateries de l'aparell si no teniu previst fer-lo servir en molt de temps.

- Manteniu l'aparell fora de l'abast dels nens i/o persones amb capacitats físiques, sensorials o mentals reduïdes o falta d'experiència i coneixement.

- Manteniu l'aparell en bon estat. Comproveu que les parts mòbils no estiguin desalineades o travades, que no hi hagi peces trencades o altres condicions que puguin afectar el bon funcionament de l'aparell.

- No actueu sobre àrees que continguin objectes metàl·lics com ara claus i/o cargols.

- No aspirar mai objectes incandescents o tallants (burilles, cendres, claus...).

- No obriu la/les bateria/es per cap motiu.

- Quan la/les bateria/es no estiguin en ús, manteniu-les allunyades d'altres objectes metàl·lics com ara clips per a papers, monedes, claus, cargols... que puguin establir connexió d'un terminal a un altre.

- Eviteu provocar un curtcircuit entre els terminals de la bateria, ja que hi ha risc d'explosió o incendi.

- Deseu la/les bateria/es en un lloc on la temperatura no superi els 40 °C.

- Feu servir l'aparell només en tasques de treball en sec.

- No feu servir l'aparell sobre cap part del cos d'una persona o animal.

- No feu servir l'aparell sobre mascotes o animals.

- Recarregueu la/les bateria/es només amb el carregador subministrat pel fabricant. Un carregador adequat per a un tipus determinat de bateries pot suposar un perill d'explosió o incendi si es fa servir per a altres.

- Feu servir l'aparell només amb la/les bateria/es per a les quals ha estat dissenyat específicament. L'ús d'altres bateries pot suposar un perill d'explosió o incendi.

INSTAL·LACIÓ

- Assegureu-vos de treure tot el material d'embalatge de l'interior de l'aparell.

MUNTATGE DEL SUPORT MURAL:

- L'aparell té una base de càrrega (N) que s'ha de fixar a la paret.

- Fixeu el suport mural de la manera que considereu més adequada mitjançant tacs, cargols, adhesius...

- Trepeu a les marques i introduïu-hi els tacs.
- Assegureu-vos que el suport estigui ancorat de manera que pugui aguantar, com a mínim, el doble del pes de l'aparell.
- Encaixeu l'aparell en el suport mural.

CÀRREGA DE LA BATERIA

- Advertència: Les bateries noves no venen amb càrrega completa i s'han de carregar al màxim abans de fer servir l'aparell per primera vegada.
- Carregueu la bateria a temperatura ambient entre 4 i 40 °C.
- Connecteu el carregador a la xarxa elèctrica.
- S'hi il·luminarà un pilot que indica que el carregador està llest per començar a carregar la bateria.
- El temps necessari per a una càrrega completa és de 4 a 5 hores aproximadament. No intenteu mai sobrecarregar les bateries (encara que és recomanable que la primera càrrega es faci durant 6 hores de càrrega).
- Mentre la bateria s'estigui carregant, s'hi il·luminarà el pilot que indica que el carregador està carregant la bateria.
- Un cop finalitzada la càrrega, desendolieu el carregador de la xarxa elèctrica.
- Nota: No feu servir l'aparell mentre estigui connectat al carregador.

COM COMPROVAR EL NIVELL DE CàRREGA DE LA BATERIA:

- Premeu el botó d'indicació de càrrega de la bateria i s'hi il·luminaran els pilots que indiquen la càrrega.
- Si tots els pilots s'encenen, vol dir que la bateria està completament carregada.
- Si només s'hi il·lumina un pilot, vol dir que la bateria té poca càrrega.
- Si no s'hi il·lumina cap pilot, vol dir que la bateria està totalment descarregada.
- Nota: Per a una vida òptima de la bateria, es recomana carregar-la només quan estigui totalment descarregada.

MUNTATGE DE LA/LES BATERIA/ES

- Advertència: Durant el procés de manipulació de la bateria, no en toqueu simultàniament els dos pols, ja que provocaria una descàrrega de part de l'energia emmagatzemada i afectaria directament la seva longevitat.

- Connecteu la/les bateria/es al seu lloc, respectant la polaritat indicada (Fig.1)

INSTRUCCIONS D'ÚS

NOTES PRÈVIAS A L'ÚS:

- Assegureu-vos que heu retirat tot el material d'emalatge del producte.
- Abans de fer servir el producte per primera vegada, és important fer una càrrega completa de les bateries.
- Prepareu l'aparell segons la funció que vulgueu fer servir:

FUNCIO ÀSPIRAR:

ÚS:

- Poseu l'aparell en marxa, accionant el botó d'engegada/parada. (L)
- Seleccioneu la velocitat desitjada prement el botó selector de velocitat (M)

INSERCIÓ D'UN ACCESSORI A L'ÀSPIRADOR DE MÀ:

- L'aspirador de mà està dissenyat de manera que permet la inserció dels accessoris següents: (feu servir la combinació que més s'ajusti a les vostre necessitats). (Fig.2).
- Broquet raspall: equipat amb un raspall a la punta que permet raspallar la superfície al mateix temps que s'hi actua.
- Broquet llança: Indicat especialment per a ranures i racons d'accés difícil.

UN COP FINALITZAT L'ÚS DE L'APARELL:

- Atureu l'aparell prement el botó engegada/aturada.
- Retireu les piles/bateries de l'aparell si no teniu previst fer-lo servir en molt de temps.
- Netegeu l'aparell.

NETEJA

- Desendolieu el carregador elèctric de la xarxa i deixeu-lo refredar abans de iniciar cap operació de neteja.
- Netegeu l'aparell amb un drap humit impregnant amb unes gotes de detergent i després eixugueu-lo.
- No feu servir dissolvents ni productes amb un factor pH àcid o bàsic com el lleixiu ni productes abrasius per netejar l'aparell.

- No submergeu l'aparell en aigua ni en cap altre líquid, ni el poseu sota l'aixeta.

BUIDATGE DEL DIPÒSIT DE POLS:

- Buideu el dipòsit de pols quan aprecieu a través de les parets transparents que està ple o quan es produeixi una reducció important de la potència d'aspiració de l'aparell.
- Obriu la tapa de buidatge del dipòsit i aboqueu-ne el contingut en un contenidor d'escombraries apropiat.
- Comproveu l'estat del filtre del dipòsit.
- Comproveu l'estat del filtre motor.
- Tanqueu la tapa de buidatge del dipòsit.

CANVI DE FILTRES:

- Filtre dipòsit tipus EPA (filtre d'aire d'eficiència que reté eficaçment espores, cendres, àcars, pol·len...): es recomana revisar periòdicament l'estat del filtre. S'ha de netejar/substituir cada 50 hores d'ús o si s'hi observa una disminució important d'aspiració de l'aparell.
- Filtre motor: es recomana revisar periòdicament l'estat del filtre. S'ha de netejar/substituir cada 50 hores d'ús

PER A LA RETIRADA DELS FILTRES:

- Obriu la tapa que conté el filtre EPA a la part superior del dipòsit, gireu-lo per desbloquejar-lo, traieu-lo i empenyeu-lo cap amunt des de la part inferior (Fig. 3).
- El filtre motor es troba dins del cicló situat al dipòsit. Traieu el dipòsit prement el botó d'extracció (B), aixequen el cicló amb la nansa i traieu el filtre esponja (Fig.4).
- Per al muntatge del filtre, procediu de manera inversa a l'explicada en l'apartat anterior.

PER A LA RETIRADA DEL RASPALL:

- Traieu la tapa transparent de la part superior de la sabata (Fig. 5).
- Aixequen el raspall per la peça situada a l'extrem.
- Per al muntatge introduïu el raspall en l'ancoratge, alineeu la tapa amb les pestanyes de la part frontal i premeu fins que hi escolteu el "clic".

CONSUMIBLES

- Als distribuïdors i establiments autoritzats podreu adquirir els consumibles (com ara els filtres) per al vostre model d'aparell.

- Feu servir sempre consumibles originals, dissenyats específicament per al vostre model d'aparell.

- Podreu adquirir aquest tipus de consumible en botigues especialitzades.

COM TREURE LES BATERIES DE L'INTERIOR DE L'APARELL:

- Advertència: És important que les bateries estiguin descarregades completament abans de retirar-les de l'aparell.
- Advertència: l'aparell ha d'estar desconectat de l'alimentació quan se'n treguin les bateries

PER TREURE LES BATERIES, UN COP FINALITZADA LA VIDA DE L'APARELL, PROCEDIU DE LA MANERA SEGÜENT:

- Traieu amb seguretat la bateria del seu lloc prement el botó d'extracció de la bateria. (J)

Nederlands

STEELESTOFZUIGER IDEAL AVANT

BESCHRIJVING

A Hulpstuk 2 in 1:

A-1 Borstel voor meubels en bekleding.

A-2 Spleetzuigmond

B Knop om het reservoir te verwijderen.

C Stofreservoir.

D Telescopische verlengbuis.

E Borstel met aandrijving

E-1 Borstel voor kleden en tapijt

E-2 Powder brush voor harde vloeren

F Knop voor het loskoppelen van de borstel.

G Cycloon en filter.

H Indicatie lading batterij

I Lithium batterijen.

J Knop voor het verwijderen van de batterijen.

K Knop voor het verwijderen van de accessoires /
de telescopische verlengbuis.

L ON/OFF knop.

M Snelheidskeuzeknop

N Muursteun en laadstation.

O Netvoeding.

P Deksel van het HEPA filter

- Mocht het model van uw apparaat niet beschikbaar over de hiervoor beschreven hulpstukken, dan kunt u deze ook apart verkrijgen bij de Technische Service.

GEBRUIK EN ONDERHOUD:

- Gebruik het apparaat niet wanneer de filter(s) niet correct geplaatst zijn.
- Gebruik het apparaat niet wanneer de accessoires niet correct aangesloten zijn.
- Gebruik het apparaat niet als de aan/uit knop niet werkt.
- Overschrijd het MAX niveau niet.
- Verwijder de batterijen wanneer u het apparaat gedurende langere tijd niet zult gebruiken.
- Houd dit apparaat buiten bereik van kinderen

en/of personen met lichamelijke, zintuiglijke of geestelijke beperkingen, of met een gebrek aan ervaring en kennis

- Houd het apparaat in goede staat. Controleer dat de bewegende delen niet scheef of klem zitten, dat de onderdelen niet beschadigd zijn en er geen andere problemen zijn die de correcte werking van het apparaat negatief kunnen beïnvloeden.
- Niet gebruiken op oppervlakken die metalen voorwerpen zoals spijkers en/of schroeven bevatten.
- Zuig geen gloeiende of scherpe voorwerpen op (sigarettenpeuken, as, spijkers...).
- Open de batterijen nooit.
- Houd de batterij(en), wanneer deze niet gebruikt wordt (worden), verwijderd van andere metalen voorwerpen zoals paperclips, munten, sleutels, schroeven, enz., om te vermijden dat de polen met elkaar in contact kunnen komen.
- Zorg ervoor dat er de polen van de batterij niet worden kortgesloten, aangezien dit kan leiden tot explosies of brand.
- Bewaar de batterij(en) op een plek waar de temperatuur niet boven 40 °C uitstijgt.
- Gebruik het apparaat uitsluitend op een droge ondergrond.
- Gebruik het apparaat niet op lichaamsdelen van mens of dier.
- Gebruik het apparaat niet voor (huis-) dieren.
- Gebruik alleen de meegeleverde batterijlader om de batterij(en) op te laden. Er bestaat gevaar van explosie of brand wanneer men een batterijlader die bedoeld is voor het opladen van een bepaald type batterijen gebruikt voor het opladen van een ander type batterijen.
- Gebruik het apparaat uitsluitend met batterijen die er specifiek geschikt voor zijn. Het gebruik van andere batterijen kan tot explosie- of brandgevaar leiden.

INSTALLATIE

- Controleer dat al het verpakkingsmateriaal uit het inwendige van het apparaat verwijderd is.

MONTAGE VAN DE MUURSTEUN:

- Het apparaat beschikt over een laadstation (N) dat op een muur bevestigd moet worden.
- Bevestig de muursteun naar eigen inzicht met behulp van pluggen, schroeven, lijm, enz.

- Boor de gemarkeerde gaten en steek de pluggen erin.
- Controleer dat de steun stevig vastzit en tenminste tweemaal het gewicht van het apparaat kan dragen.
- Plaats het apparaat in de muursteen.

DE BATTERIJ OPLADEN

- Waarschuwing: Nieuwe batterijen zijn bij aanschaf niet volledig opgeladen en moeten voor het eerste gebruik geheel worden opgeladen.
- De batterij moet worden opgeladen bij een omgevingstemperatuur tussen 4 en 40 °C.
- Steek de batterijlader in het stopcontact.
- Het controlelampje brandt wanneer de lader gereed is om de batterij op te laden.
- Het duurt ongeveer 4 tot 5 uur om de batterij volledig op te laden. De batterij moet niet langer worden opgeladen (hoewel het wordt aanbevolen de eerste keer 6uur te laden).
- Tijdens het laden van de batterij zal het controlelampje aangaan, ter indicatie dat de batterij wordt opgeladen.
- Trek de stekker van de lader uit het stopcontact als de batterij opgeladen is.
- Opmerking: Gebruik het toestel niet terwijl het op de lader is aangesloten.

CONTROLE VAN DE LADING VAN DE BATTERIJ:

- Druk op de knop die de batterijlading aangeeft, waarna de controlelampjes van het laden oplichten.
- Als alle lampjes branden, is de batterij volledig opgeladen.
- Wanneer er slechts één controlelampje oplicht, is de batterij bijna leeg.
- Wanneer er geen enkel controlelampje oplicht, is de batterij geheel leeg.
- Opmerking: Voor een maximale levensduur van de batterij bevelen we aan de batterij pas op te laden als zij geheel ontladen is.

BATTERIJ(EN) PLAATSEN

- Waarschuwing: Let er tijdens het plaatsen van de batterij op dat u de twee polen niet tegelijkertijd aanraakt, aangezien hierdoor een deel van de opgeslagen energie weg kan vloeien, wat de levensduur van de batterij kan verkorten.
- Plaats de batterij(en) in het batterijvak; let hierbij op de aangegeven positie van de polen

(Fig.1)

GEBRUIKSAANWIJZING

OPMERKINGEN VOORAFGAAND AAN HET GEBRUIK:

- Controleer dat al het verpakkingsmateriaal van het product verwijderd is.
- Het is belangrijk de batterijen volledig op te laden alvorens het product de eerste maal te gebruiken.
- Bereid het apparaat voor op de gewenste functie:

ZUIGFUNCTIE:

GEBRUIK:

- Zet het apparaat aan met de aan/uit knop. (L)
- Selecteer de gewenste snelheid door op de snelheidsknop (M) te drukken.

AANKOPPELING VAN EEN ACCESSOIRE VAN DE HANDZUIGER:

- De handzuiger is ontworpen voor gebruik met de volgende accessoires: (gebruik de meest geschikte combinatie). (Fig. 2).
- Borstelmond: voorzien van een borstel waarmee u het oppervlak kunt afborstelen terwijl u zuigt.
- Spleetzuigmond: Dit hulpstuk is speciaal geschikt voor moeilijk toegankelijke spleten en hoeken.

NA GEBRUIK VAN HET APPARAAT:

- Zet het apparaat uit met de aan/uit knop.
- Verwijder de batterijen wanneer u het apparaat gedurende langere tijd niet zult gebruiken.
- Reinig het apparaat.

REINIGING

- Trek de stekker van het apparaat uit het stopcontact en laat het afkoelen alvorens het te reinigen.
- Maak het apparaat schoon met een vochtige doek met een paar druppels afwasmiddel en droog het daarna goed af.
- Gebruik geen oplosmiddelen of producten met een zure of basische pH zoals bleekwater, noch schuurmiddelen, om het apparaat schoon te maken.
- Dompel het apparaat niet onder in water of een andere vloeistof en houd het niet onder de

kraan.

HET STOFRESERVOIR LEGEN:

- Leeg het stofreservoir wanneer u door de transparante wanden ziet dat het reservoir vol is, of wanneer het zuigvermogen van het apparaat sterk afneemt.
- Open het deksel van het reservoir en leeg de inhoud in een daarvoor geschikte afvalcontainer.
- Controleer de staat van het reservoirfilter.
- Controleer de staat van het motorfilter.
- Sluit het deksel van het reservoir.

VERVANGING VAN DE FILTERS:

- Reservoirfilter type EPA (een zeer efficiënt luchtfilter dat effectief sporen, as, huisstofmijten, pollen, enz. vasthoudt). Het wordt aanbevolen regelmatig de toestand van het filter te controleren. Het moet worden gereinigd / vervangen na elke 50 uren gebruik, of wanneer men merkt dat de zuigkracht van het apparaat belangrijk afneemt.
- Motorfilter: het wordt aanbevolen regelmatig de toestand van het filter te controleren. Na 50 gebruiksuren moet het gereinigd / vervangen worden

VERWIJDERING VAN DE FILTERS:

- Open het deksel met het EPA-filter aan de bovenkant van de tank, draai het filter om het te ontgrendelen, verwijder de tank en duw het filter van onderaf omhoog (Fig. 3).
- Het motorfilter bevindt zich in de cycloon van het reservoir. Verwijder het reservoir door op de knop voor uitwerpen (B) te drukken, de cycloon op te tillen aan het handvat en het sponsfilter te verwijderen (Fig. 4).
- Monteer het filter weer door de hierboven beschreven procedure in de omgekeerde volgorde te doorlopen.

VERWIJDERING VAN DE BORSTEL:

- Verwijder het transparante deksel op de bovenkant van de zuigmond (Fig. 5).
- Trek de borstel omhoog aan het uiteinde.
- Steek voor de montage de borstel in de verankering, plaats het deksel zodat de lipjes aan de voorkant passen en druk het vast totdat u een "klik" hoort.

ONDERDELEN

- Onderdelen (zoals filters) voor het door u gebruikte model zijn verkrijgbaar bij erkende distributeurs en winkels.

- Gebruik altijd originele onderdelen, specifiek ontworpen voor het door u gebruikte model.
- Dit type verbruiksgoederen is verkrijgbaar in speciaalzaken.

VERWIJDERING VAN DE BATTERIJEN UIT HET APPARAAT:

- Waarschuwing: Het is belangrijk dat de batterijen helemaal leeg zijn voordat u ze uit het apparaat haalt.
- Waarschuwing: het apparaat moet losgekoppeld zijn van het lichtnet wanneer u de batterijen verwijdert

GA ALS VOLGT TE WERK OM AAN HET EIND VAN DE LEVENSCYCLUS VAN HET APPARAAT DE BATTERIJEN TE VERWIJDEREN:

- Verwijder de batterij veilig uit haar behuizing door op de knop voor het verwijderen van de batterij te drukken. (J)

Polski

SZCZOTKA ODKURZACZ IDEAL AVANT

OPIS

- A Akcesorio 2 w 1
 - A-1 Szczotka do mebli i tapicerki
 - A-2 Dysza
- B Przycisk do wyciągnięcia pojemnika
- C Pojemnik na kurz
- D Teleskopowa rura przedłużająca:
- E Szczotka z napędem:
 - E-1 Szczotka z włosia do dywanów wykładzin
 - E-2 Szczotka Powder brush do twardych podłóg
- F Przycisk zwalniający szczotkę
- G Cyklon i filtr.
- H Wskaźnik naładowania akumulatora
- I Akumulatory litowe
- J Przycisk do wyciągnięcia akumulatorów
- K Przycisk do usuwania akcesoriów / rura przedłużająca
- L Przycisk ON/OFF
- M Przycisk wyboru mocy
- N Uchwyt ścienny i podstawa ładowarki.
- O Zasilacz.
- P Pokrywa filtra HEPA

- W przypadku, jeśli model Państwa urządzenia nie posiada opisanych powyżej akcesoriów, te można również nabyć osobno w Serwisie Technicznym.

UŻYWANIE I KONSERWACJA:

- Nie stosować urządzenia, jeśli akcesoria lub części podlegające zużyciu nie są odpowiednio zamocowane.
- Nie używać urządzenia jeśli jego akcesoria lub filtry nie są odpowiednio dopasowane.
- Nie używać urządzenia, jeśli nie działa przycisk włączania ON/OFF.
- Nie przekraczać poziomu MAX.
- Wyjąć baterię z urządzenia w razie długiej przerwy w jego użytkowaniu.

- Przechowywać urządzenie w miejscu niedostępnym dla dzieci i/lub osób o ograniczonych zdolnościach fizycznych, dotykowych lub mentalnych oraz nie posiadających doświadczenia lub znajomości tego typu urządzeń.
- Utrzymywać urządzenie w dobrym stanie. Sprawdzać, czy ruchome części nie są poprzestawiane względem siebie czy zakleszczone, czy nie ma zepsutych części czy innych warunków, które mogą wpłynąć na właściwe działanie urządzenia.
- Nie używać na powierzchniach, które mogą zawierać metalowe elementy jak na przykład gwoździe.
- Nie odkurzać nigdy odkurzaczem przedmiotów żarzących się czy tnących (niedopałki, popiół, gwoździe...).
- Nie otwierać baterii pod żadnym pozorem.
- Gdy nie używa się akumulatora/ów, należy je trzymać z dala od innych metalowych przedmiotów, takich jak spinacze do papieru, monety, klucze, śruby... które mogłyby stworzyć połączenie z jednego terminala do drugiego.
- Uważać, by nie spowodować spięcia pomiędzy dwoma bateriami, gdyż istnieje ryzyko wybuchu lub pożaru.
- Przechowywać baterię w miejscach, gdzie temperatura nie przekracza 40 °C.
- Używać tylko na suchych powierzchniach.
- Nie używać urządzenia na żadnej części ciała ludzkiego lub na zwierzętach.
- Nie używać urządzenia do suszenia maskotek czy zwierząt.

- Należy ładować akumulator tylko w ładowarce udostępnionej przez producenta. Ładowarka przeznaczona do innych typów akumulatorów podczas ładowania może spowodować wybuch lub pożar.

- Należy używać tylko tego typu baterii, dla których jest zaprojektowane urządzenie. Użycie innego typu baterii grozi wybuchem lub pożarem.

INSTALACJA

- Upewnić się, że został wyjęty cały materiał opakowania z wnętrza urządzenia.

MONTAŻ ZAMOCOWANIA ŚCIENNEGO

- Urządzenie jest wyposażone w podstawę ładowarki (N), którą należy zamocować na ścianie.

- Zamocować uchwyt ścienny przy pomocy kołków, śrub, kleju, ..., w sposób najbardziej odpowiedni.
- Wywiercić w ścianie otwory w zaznaczonych miejscach i włożyć wkładki.
- Upewnić się, czy zamocowanie jest zakotwiczone tak, by mogło utrzymać przynajmniej podwójny ciężar niż ciężar urządzenia.
- Ustawić urządzenie na zamocowaniu ściennym.

ŁADOWANIE AKUMULATORÓW

- Ostrzeżenie: Nowy akumulator nie jest do końca naładowany i należy naładować go do maksimum przed pierwszym użyciem urządzenia.
- Ładować akumulatory w temperaturze pokojowej od 4 do 40 °C
- Podłączyć ładowarkę do prądu.
- Zapali się lampka kontrolna informująca, że urządzenie jest przygotowane do naładowania baterii.
- Czas potrzebny do pełnego naładowania wynosi w przybliżeniu do 4 do 5 godzin. Nie należy „przeładowywać” akumulatorów (choć zaleca się by pierwsze ładowanie trwało ok. 6 godzin).
- Kiedy akumulator się ładuje, widoczny jest czerwony wskaźnik świetlny, który wskazuje na to, że ładowarka pracuje, a ładowanie jest ukończone, wskaźnik zapala się na zielono.
- Po naładowaniu baterii, odłączyć urządzenie z sieci.
- Uwaga: Nie należy używać aparatu, gdy ten znajduje się w ładowarce.

JAK SPRAWDZIĆ POZIOM NAŁADOWANIA AKUMULATORA:

- Nacisnąć przycisk wskaźnika naładowania akumulatora, zaświecą się wskaźniki naładowania.
- Jeśli wszystkie kontrolki się zapalą, oznacza to, że bateria jest w pełni naładowana.
- Jeśli zaświeci się jedna lampka kontrolna oznacza to, że stan naładowania akumulatora jest niski.
- Jeśli nie zaświeci się żadna lampka kontrolna, oznacza to, że akumulator jest całkowicie rozładowany.
- Uwaga: Aby przedłużyć żywotność baterii,

zaleca się ładować baterię tylko, gdy będzie ona całkowicie rozładowana.

ZAŁOŻENIE BATERII:

- Ostrzeżenie: w trakcie wkładania baterii, zwrócić szczególną uwagę, aby nie dotykać palcami obu biegunów jednocześnie, gdyż może to wywołać uwolnienie zmagazynowanej energii i może wpłynąć ujemnie na jej żywotność.
- Włożyć baterię do przewęródki zgodnie z polaryzacją (Fig.1)

SPOSÓB UŻYCIA

UWAGI PRZED UŻYCIEM:

- Upewnić się, że z opakowania zostały wyjęte wszystkie elementy urządzenia.
- Przed użyciem produktu po raz pierwszy, ważne jest, by w pełni naładować baterie.
- Przygotowanie urządzenie do pracy w zależności od czynności, którą będzie wykonywać:

FUNKCJA ODKURZANIA:

UŻYCIE:

- Włączyć urządzenie za pomocą przycisku ON/OFF (L)
- Wybrać pożądaną prędkość naciskając przelącznik prędkości (M)

NAŁOŻENIE AKCESORIA NA ODKURZACZ RĘCZNY.

- Odkurzacz ręczny jest tak zaprojektowany, aby pozwolić na zamocowanie następujących akcesoriów: (zastosować taką kombinację, która najlepiej się dostosowuje do potrzeb) (Fig.2).
- Dysza ze szczotką: wyposażony w szczotkę na jej końcówce, która umożliwiła szczotkowanie powierzchni, podczas gdy działa.
- Dysza lanca: Przewidziany szczególnie do szczelin i trudno dostępnych kątów.

PO ZAKOŃCZENIU KORZYSTANIA Z URZĄDZENIA:

- Wyłączyć urządzenie za pomocą przycisku ON/OFF.
- Wyjąć baterię z urządzenia w razie długiej przerwy w jego użytkowaniu.
- Wyczyścić urządzenie.

CZYSZCZENIE

- Odłączyć urządzenie z sieci i pozostawić aż do ochłodzenia przed przystąpieniem do jakiegokolwiek czyszczenia.
- Czyścić urządzenie wilgotną szmatką zmoczoną kilkoma kroplami płynu i następnie osuszyć.
- Nie używać do czyszczenia urządzenia rozpuszczalników, produktów z czynnikiem pH takich jak chlor, ani środków żrących.
- Nie zanurzać urządzenia w wodzie ni innej cieczy, nie wkładać pod kran.

OPRÓŻNIANIE POJEMNIKA NA KURZ:

- Opróżnić pojemnik, gdy przez jego przezroczyste ścianki będzie widać, że jest pełny lub gdy widocznie zmniejszy się siła ciągu.
- Otworzyć pokrywę pojemnika i wyrzucić jego zawartość do kosza na śmieci.
- Sprawdzić stan filtra pojemnika.
- Sprawdzić stan filtra silnika.
- Zamknąć pokrywę pojemnika na kurz.

WYMIANA FILTRÓW:

- Filtr pojemnik na kurz typu EPA (filtr powietrza o wysokiej wydajności, skutecznie zatrzymujący zarodniki, kurz, roztocza, pyłki...), zaleca się regularną kontrolę stanu filtra, który powinien być czyszczony/wymieniany co 50 godzin użytkowania lub kiedy zaobserwowane zostanie znaczne zmniejszenie siły ssącej urządzenia.
- Filtr silnika, zaleca się okresowo sprawdzać stan filtra, musi być on zawsze czysty / wymieniać co 50 godzin pracy

ABY WYJAĆ FILTR:

- Otwórz pokrywę zawierającą filtr EPA w górnej części zbiornika, obróć filtr, aby go odblokować, wyjmij zbiornik i popchnij filtr od dołu do góry (rys. 3).
- Filtr silnika znajduje się w środku cyklonu, który jest umieszczony w zbiorniku. Wyjąć zbiornik naciskając przycisk zwalniający (B), podnieść cyklon za pomocą uchwytu i wyciągnąć filtr gąbkę (Fig.4).
- W celu założenia filtra, postępować w sposób odwrotny do przedstawionego w powyższym

punkcie.

W CELU USUNIĘCIA SZCZOTKI:

- Zdjąć przezroczystą pokrywę z górnej części nakładki (Fig. 5).
- Podnieść szczotkę używając elementu znajdującego się na jej końcu.
- W celu zamontowania umieścić szczotkę w zaczepach, wyrównać pokrywę z zaczepami w przedniej części i zacisnąć, aż usłyszymy „klik”.

MATERIAŁY EKSPLOATACYJNE

- Części zużywalne do tego modelu urządzenia (takie jak filtry...) nabyć można u dystrybutorów i w autoryzowanych punktach sprzedaży.
- Należy zawsze używać oryginalnych części, specjalnie zaprojektowanych do tego modelu urządzenia.
- Baterie można zakupić w specjalizowanych sklepach.

SPOSÓB WYJMOWANIA AKUMULATORÓW Z WNETRZA URZĄDZENIA:

- Ostrzeżenie: Przed przystąpieniem do wyjęcia akumulatorów z urządzenia ważne jest, by akumulatory były całkowicie rozładowane.
- Ostrzeżenie: urządzenie powinno być odłączone od zasilania, gdy są usuwane akumulatory.

ABY WYJAĆ AKUMULATOR PO CAŁKOWITYM ZUŻYCIU URZĄDZENIA, NALEŻY:

- Wyjąć ostrożnie akumulator ze schowka, naciskając przycisk zwalniający akumulator. (J)

Ελληνικά

ΗΛΕΚΤΡΙΚΗ ΣΚΟΥΠΑ
IDEAL AVANT

ΠΕΡΙΓΡΑΦΗ

A Εξάρτημα 2 σε 1:

A-1 Βουρτσάκι για έπιπλα και ταπετσαρία.

A-2 Ακροφύσιο

B Πλήκτρο απελευθέρωσης της δεξαμενής

C Κάδος σκόνης

D Σωλήνας επιμήκυνσης:

E Μηχανοκίνητο βουρτσάκι:

E-1 Βούρτσα φυσικής τρίχας για χαλιά και μοκέτες

E-2 Βούρτσα Powder brush για σκληρά πατώματα

F Κουμπί απελευθέρωσης για το βουρτσάκι

G Κυκλώνας και φίλτρο.

H Ένδειξη κατάστασης της μπαταρίας

I Μπαταρίες λιθίου

J Κουμπί για την εξαγωγή των μπαταριών

K Κουμπί για εξαγωγή των εξαρτημάτων/ του σωλήνα επιμήκυνσης.

L Διακόπτης ON/OFF

M Κουμπί επιλογής ταχύτητας

N Στήριγμα τοίχου και βάση φόρτισης.

O Πηγή ρεύματος.

P Καπάκι φίλτρου HEPA

- Σε περίπτωση που το μοντέλο της συσκευής σας δεν διαθέτει τα εξαρτήματα που περιγράφονται παραπάνω, αυτά τα εξαρτήματα μπορείτε να τα αποκτήσετε μεμονωμένα από τις υπηρεσίες τεχνικής συνδρομής.

ΧΡΗΣΗ ΚΑΙ ΣΥΝΤΗΡΗΣΗ:

- Μη χρησιμοποιείτε τη συσκευή χωρίς το/τα φίλτρο/α να είναι σωστά τοποθετημένα.

- Μη χρησιμοποιείτε τη συσκευή αν τα εξαρτήματά της δεν είναι σωστά συναρμολογημένα.

- Μη χρησιμοποιείται τη συσκευή αν δεν λειτουργεί ο διακόπτης έναρξης/παύσης λειτουργίας.

- Να σέβεστε την ένδειξη στάθμης μέγιστου MAX.

- Αφαιρέστε τις μπαταρίες της συσκευής, εάν δεν πρόκειται να τη χρησιμοποιήσετε για μεγάλο χρονικό διάστημα.

- Διατηρήστε την παρούσα συσκευή μακριά από τα παιδιά ή/και τα άτομα με μειωμένες σωματικές, αισθητηριακές ή διανοητικές ικανότητες ή με έλλειψη εμπειρίας ή γνώσεων

- Διατηρείτε τη συσκευή σε καλή κατάσταση. Βεβαιωθείτε ότι τα κινητά τμήματα παραμένουν ευθυγραμμισμένα ή δεν έχουν φρακάρει, ότι δεν υπάρχουν σπασμένα εξαρτήματα ή άλλες συνθήκες που μπορούν να επηρεάσουν την ορθή λειτουργία της συσκευής.

- Μη σκουπίζετε σε περιοχές που περιέχουν μεταλλικά αντικείμενα όπως καρφιά και/ή βίδες.

- Μη ρουφάτε με τη σκούπα ποτέ πυρακτωμένα ή κοφτερά αντικείμενα (αποσιγόαρα, στάχτες, καρφιά...).

- Μην ανοίξετε την/τις μπαταρία/ες για κανένα λόγο.

- Όταν η/οι μπαταρία/ες χρησιμοποιούνται, πρέπει να βρίσκονται μακριά από άλλα μεταλλικά αντικείμενα, όπως συνδετήρες για χαρτιά, νομίσματα, κλειδιά, βίδες... που θα μπορούσαν να συνδέσουν τον ένα πόλο με τον άλλο.

- Αποφύγετε την πρόκληση βραχυκυκλώματος μεταξύ των πόλων της μπαταρίας, επειδή υπάρχει κίνδυνος έκρηξης ή πυρκαγιάς.

- Φυλάσσετε την/τις μπαταρία/ες σε μέρη όπου η θερμοκρασία δεν υπερβαίνει τους 40 °C.

- Χρησιμοποιήστε τη συσκευή μόνο για στεγνό καθάρισμα.

- Μη χρησιμοποιείτε τη συσκευή επάνω σε κανένα μέρος του σώματος ανθρώπου ή ζώου.

- Μη χρησιμοποιείτε τη συσκευή επάνω σε μικρά ζώα συντροφιάς ή σε ζώα γενικότερα.

- Φορτίζετε την/τις μπαταρία/ες μόνο με τον φορτιστή που παρέχεται από τον κατασκευαστή. Ένας φορτιστής που ενδείκνυται για ένα είδος μπαταριών, μπορεί να προκαλέσει κίνδυνο έκρηξης ή πυρκαγιάς όταν χρησιμοποιείται με άλλη/ες μπαταρία/ες.

- Χρησιμοποιείτε τη συσκευή μόνο με τη/ τις μπαταρία/ες για την/τις οποία/ες έχει ειδικά σχεδιαστεί. Η χρήση τυχόν άλλης/ων μπαταρίας/ων μπορεί να προκαλέσει κίνδυνο έκρηξης ή πυρκαγιάς.

ΕΓΚΑΤΑΣΤΑΣΗ

- Βεβαιωθείτε ότι απομακρύνετε κάθε υλικό συσκευασίας από τη συσκευή.

ΣΥΝΑΡΜΟΛΟΓΗΣΗ ΤΟΥ ΕΠΙΤΟΙΧΙΟΥ ΣΤΗΡΙΓΜΑΤΟΣ:

- Η συσκευή διαθέτει μια βάση φορτιστή (N), η οποία πρέπει να στηρίζεται στον τοίχο.
-
- Στερεώστε το επιτοίχιο στήριγμα με τον τρόπο που θεωρείτε πιο ενδεδειγμένο, με ενθέματα, βίδες, αυτοκόλλητα...
- Τρυπήστε στα σημάδια και βάλτε τα ενθέματα.
- Βεβαιωθείτε ότι το στήριγμα έχει αγκιστρωθεί κατά τρόπο που να μπορεί να αντέξει τουλάχιστον το διπλάσιο βάρος από το βάρος της συσκευής.
- Βάλτε τη συσκευή μέσα στο επιτοίχιο στήριγμά της.

ΦΟΡΤΙΣΗ ΤΗΣ ΜΠΑΤΑΡΙΑΣ

- Προειδοποίηση: Η καινούργια μπαταρία δεν είναι πλήρως φορτισμένη, και πρέπει να φορτιστεί στο μέγιστο πριν τη χρήση της συσκευής για πρώτη φορά.
- Φορτίστε την μπαταρία σε θερμοκρασία δωματίου μεταξύ 4 και 40 °C.
- Συνδέστε τον φορτιστή στο ρεύμα.
- Θα ανάψει μια ένδειξη που δείχνει ότι ο φορτιστής είναι έτοιμος να ξεκινήσει τη φόρτιση της μπαταρίας.
- Ο αναγκαίος χρόνος για μια πλήρη φόρτιση κυμαίνεται από 4 έως 5 ώρες περίπου. Μην προσπαθήσετε ποτέ να υπερφορτίσετε τις μπαταρίες (μολονότι η πρώτη φόρτιση προτείνεται να διαρκέσει 6 ώρες).
- Ενώ φορτίζεται η μπαταρία, ανάβει η ένδειξη που δείχνει ότι ο φορτιστής φορτίζει την μπαταρία.
- Όταν έχει ολοκληρωθεί η φόρτιση, αποσυνδέστε τον φορτιστή από το ρεύμα.
- Σημείωση: Μη χρησιμοποιείτε τη συσκευή όσο είναι συνδεδεμένος ο φορτιστής.

ΠΩΣ ΝΑ ΕΛΕΓΞΕΤΕ ΤΟ ΕΠΙΠΕΔΟ ΦΟΡΤΙΣΗΣ ΤΗΣ ΜΠΑΤΑΡΙΑΣ:

- Πατήστε το κουμπί ένδειξης φόρτισης της μπαταρίας, οι φωτεινές ενδείξεις που δείχνουν τη φόρτιση θα ανάψουν.

- Εάν ανάψουν όλα τα φώτα, αυτό σημαίνει ότι η μπαταρία είναι πλήρως φορτισμένη.
- Αν ανάψει μόνο μία φωτεινή ένδειξη, αυτό σημαίνει ότι η μπαταρία έχει λίγη φόρτιση ακόμη.
- Αν δεν ανάψει καμία φωτεινή ένδειξη, αυτό σημαίνει ότι η μπαταρία είναι πλήρως αποφορτισμένη.
- Σημείωση: Για άριστη απόδοση της μπαταρίας, προτείνεται μόνο η φόρτιση της μπαταρίας, όταν αυτή είναι πλήρως αποφορτισμένη.

ΤΟΠΟΘΕΤΗΣΗ ΤΗΣ/ΤΩΝ ΜΠΑΤΑΡΙΑΣ/ΩΝ

- Προειδοποίηση: Κατά τη διάρκεια χειρισμού της μπαταρίας, μην αγγίζετε ταυτόχρονα και τους δύο πόλους της, γιατί θα προκληθεί αποφόρτιση μέρους της αποθηκευμένης ενέργειάς της, πράγμα που επηρεάζει άμεσα τη διάρκεια του κύκλου ζωής της.
- Συνδέστε την/τις μπαταρία/ες στη θέση τους, σεβόμενοι την ενδεδειγμένη πολικότητα (Fig.1)

ΤΡΟΠΟΣ ΛΕΙΤΟΥΡΓΙΑΣ

ΠΑΡΑΤΗΡΗΣΕΙΣ ΠΡΙΝ ΤΗ ΧΡΗΣΗ:

- Βεβαιωθείτε ότι έχετε αφαιρέσει όλα τα υλικά συσκευασίας του προϊόντος.
- Πριν να χρησιμοποιήσετε για πρώτη φορά το προϊόν, είναι σημαντικό να φορτίσετε πλήρως τις μπαταρίες μία φορά.
- Προετοιμάστε τη συσκευή ανάλογα με τη λειτουργία που θέλετε να πραγματοποιήσετε:

ΛΕΙΤΟΥΡΓΙΑ ΑΝΑΡΡΟΦΗΣΗΣ:

ΧΡΗΣΗ:

- Θέστε τη συσκευή σε λειτουργία, χρησιμοποιώντας το κουμπί έναρξη/παύση. (L)
- Επιλέξτε την επιθυμητή ταχύτητα, πατώντας το κουμπί επιλογής ταχύτητας (M)

ΕΙΣΑΓΩΓΗ ΕΞΑΡΤΗΜΑΤΟΣ ΣΤΗ ΣΚΟΥΠΙΑ ΧΕΙΡΟΣ:

- Η σκούπα χειρός είναι σχεδιασμένη με τέτοιο τρόπο που να επιτρέπει την τοποθέτηση των ακόλουθων εξαρτημάτων: (χρησιμοποιήστε τον συνδυασμό που ταιριάζει περισσότερο στις ανάγκες σας): (Fig.2).
- Ακροφύσιο βούρτσα: διαθέτει βούρτσα στη μύτη του που επιτρέπει το βούρτσισμα της επιφάνειας όταν σκουπίζετε.
- Μυτερό ακροφύσιο: Ενδείκνυται για κοιλότητες

και γωνίες με δύσκολη πρόσβαση.

ΑΦΟΥ ΟΛΟΚΛΗΡΩΘΕΙ Η ΧΡΗΣΗ ΤΗΣ ΣΥΣΚΕΥΗΣ:

- Σταματήστε τη λειτουργία της συσκευής, χρησιμοποιώντας το κουμπί έναρξη/παύση λειτουργίας.
- Αφαιρέστε τις μπαταρίες της συσκευής εάν δεν πρόκειται να χρησιμοποιήσετε τη συσκευή για μεγάλο χρονικό διάστημα.
- Καθαρίστε τη συσκευή.

ΚΑΘΑΡΙΟΤΗΤΑ

- Αποσυνδέετε τον ηλεκτρικό φορτιστή από το ρεύμα και αφήστε τη να ψυχρανθεί πριν πραγματοποιήσετε οποιαδήποτε διαδικασία καθαρισμού.
- Καθαρίστε τη συσκευή με ένα υγρό πανί, βρεγμένο με μερικές σταγόνες απορρυπαντικού και μετά στεγνώστε τη.
- Μη χρησιμοποιείται διαλυτικά ούτε προϊόντα με όξινο ή αλκαλικό παράγοντα pH, όπως η χλωρίνη, ούτε λειαντικά προϊόντα για τον καθαρισμό της συσκευής.
- Μην εμβαπτίζετε ποτέ τη συσκευή σε νερό ή άλλο υγρό, ούτε να τη βάζετε κάτω από τη βρύση.

ΑΔΕΙΑΣΜΑ ΚΑΔΟΥ ΣΚΟΝΗΣ:

- Αδειάστε τον κάδο σκόνης όταν φαίνεται από τα διάφανα τοιχώματά του ότι είναι γεμάτος ή όταν μειώνεται σημαντικά η ισχύς απορρόφησης της συσκευής.
- Ανοίξτε το καπάκι αδειάσματος του κάδου και αδειάστε το περιεχόμενό του σε κατάλληλο κάδο απορριμάτων.
- Ελέγξτε την κατάσταση του φίλτρου του κάδου.
- Ελέγξτε την κατάσταση του φίλτρου του μοτέρ
- Κλείστε το καπάκι αδειάσματος του κάδου.

ΑΛΛΑΓΗ ΤΩΝ ΦΙΛΤΡΩΝ:

- Φίλτρο κάδου τύπου EPA (φίλτρο αέρα απόδοσης που συγκρατεί αποτελεσματικά σπόρια, στάχτη, ακάρεα, γύρη...), ενώ προτείνεται η περιοδική επιθεώρηση του φίλτρου, το οποίο πρέπει να αντικαθίσταται μετά από 50 ώρες χρήσης ή εφόσον παρατηρήσετε σημαντική αποδυνάμωση της απορροφητικότητας της συσκευής.
- Φίλτρο του μοτέρ, προτείνεται η περιοδική εξέταση της κατάστασης του φίλτρου, το φίλτρο πρέπει να καθαρίζεται / αντικαθίσταται

μετά από 50 ώρες χρήσης

ΓΙΑ ΤΗΝ ΑΦΑΙΡΕΣΗ ΤΟΥ ΦΙΛΤΡΟΥ:

- Ανοίξτε το καπάκι που περιέχει το φίλτρο EPA στο πάνω μέρος της δεξαμενής, γυρίστε το φίλτρο για να το ξεκλειδώσετε, αφαιρέστε το δοχείο και πιέστε το φίλτρο προς τα πάνω από το κάτω μέρος (Fig. 3).
- Το φίλτρο μοτέρ είναι μέσα στον κυκλώνα που βρίσκεται μέσα στον κάδο. Αφαιρέστε τον κάδο, πιέζοντας το κουμπί εξαγωγής (B), σηκώστε τον κυκλώνα από το χερούλι και αφαιρέστε το φίλτρο σφουγγάρι (Fig.4).
- Για να μοντάρετε το φίλτρο κάντε τις αντίθετες κινήσεις από αυτές που σας εξηγήσαμε προηγουμένως.

ΓΙΑ ΤΗΝ ΑΦΑΙΡΕΣΗ ΤΗΣ ΒΟΥΡΤΣΑΣ:

- Αφαιρέστε το διαφανές καπάκι από το επάνω τμήμα του άκαμπτου σωλήνα (Fig. 5).
- Σηκώστε τη βούρτσα από το εξάρτημα που βρίσκεται στο άκρο της.
- Για τη συναρμολόγηση, βάλτε τη βούρτσα στο άγκιστρο, ευθυγραμμίστε το καπάκι με τις διατάξεις σύζευξης του μπροστινού τμήματος και πιέστε μέχρι να ακούσετε «κλικ».

ΑΝΑΛΩΣΙΜΑ

- Στους εγκεκριμένους διανομείς και καταστήματα μπορείτε να αγοράσετε αναλώσιμα (όπως φίλτρα, ...) για το μοντέλο της συσκευής σας.
- Χρησιμοποιείτε πάντα αυθεντικά αναλώσιμα, που έχουν σχεδιαστεί ειδικά για τη συσκευή σας.
- Μπορείτε να βρείτε αυτού του είδους το αναλώσιμο σε εξειδικευμένα καταστήματα.

ΠΩΣ ΝΑ ΑΦΑΙΡΕΙΤΑΙ ΤΙΣ ΜΠΑΤΑΡΙΕΣ ΑΠΟ ΤΟ ΕΣΩΤΕΡΙΚΟ ΤΗΣ ΣΥΣΚΕΥΗΣ:

- Προειδοποίηση: Είναι σημαντικό οι μπαταρίες να βρίσκονται τελείως αποφορτισμένες πριν προβείτε στην αφαίρεσή τους από τη συσκευή.
- Προειδοποίηση: η συσκευή πρέπει να έχει αποσυνδεθεί από το ρεύμα όταν αφαιρούνται οι μπαταρίες.

ΓΙΑ ΝΑ ΑΦΑΙΡΕΣΕΤΕ ΤΙΣ ΜΠΑΤΑΡΙΕΣ, ΑΦΟΥ ΕΧΕΙ ΟΛΟΚΛΗΡΩΘΕΙ Η ΖΩΗ ΤΗΣ ΣΥΣΚΕΥΗΣ, ΑΚΟΛΟΥΘΗΣΤΕ ΤΑ ΕΞΗΣ ΒΗΜΑΤΑ:

- Αφαιρέστε με ασφάλεια την μπαταρία από τη θήκη της, πιέζοντας το κουμπί αφαίρεσης της μπαταρίας. (J)

Русский

БЕСПРОВОДНОЙ ВЕРТИКАЛЬНЫЙ ПЫЛЕСОС IDEAL AVANT

ОПИСАНИЕ

- A Насадка 2 в 1:
 - A-1 Щетка для обивки.
 - A-2 Насадка для щелей
- B Кнопка для отсоединения пылесборника
- C Пылесборник
- D Удлинительная трубка
- E Турбощетка
 - E-1 Щетка для ковров и ковровых покрытий
 - E-2 Порошковая щетка для твердых полов.
- F Кнопка для отсоединения щетки
- G Циклонный и губчатый фильтры
- H Индикатор заряда аккумулятора
- I Литиевый аккумулятор
- J Кнопка для отсоединения аккумулятора
- K Кнопка для отсоединения насадок / удлинительной трубки.
- L Кнопка ON/OFF
- M Кнопка выбора скорости.
- N Настенный кронштейн и зарядная база.
- O Электропитание.
- P Крышка фильтра EPA.

- Если в комплекте с вашей моделью не поставляются нужные вам насадки, их можно приобрести отдельно через службу технической поддержки.

ИСПОЛЬЗОВАНИЕ И УХОД

- Не эксплуатируйте прибор с неправильно установленным фильтром.
- Не используйте прибор с неисправными насадками. Их следует немедленно заменить.
- Не допускается эксплуатировать электроприбор с неисправным выключателем питания.
- Соблюдайте указатель уровня МАХ

- Извлеките батарейки из прибора, если вы не собираетесь использовать его в ближайшее время.
- Храните этот прибор вне досягаемости от детей и/или лиц с ограниченными физическими, сенсорными или умственными возможностями, или же тех, кто не знаком с правилами его использования.
- Поддерживайте прибор в надлежащем рабочем состоянии. Проверьте, чтобы не было перекосов и заедания подвижных частей, не было поломанных деталей и прибор работал исправно;
- Не собирайте пылесосом металлические предметы, такие как гвозди или винты.
- Ни в коем случае не собирайте горячие или острые предметы, например окурки, пепел, гвозди и т. д.
- Ни при каких обстоятельствах не вскрывайте батарейку/ки.
- Заряжайте батарейку/ки только с помощью зарядного устройства, предоставленного производителем. Зарядное устройство, подходящее для одного типа аккумулятора, может привести к взрыву или пожару при его использовании с другим аккумулятором.
- Используйте прибор только с батарейкой/ами, специально предназначенными для прибора. Использование любых других батареек может привести к взрыву или возгоранию.

УСТАНОВКА

- Убедитесь в том, что вы вынули все упаковочные материалы из прибора.

СБОРКА НАСТЕННОГО КРОНШТЕЙНА:

- Прибор оснащен зарядной станцией (N), которая должна быть закреплена на стене.
- Закрепите настенный кронштейн в подходящем для вас месте, используя дюбеля, винты, клей и т.п.
- Просверлите намеченные отметки и вставьте дюбеля .
- Убедитесь, что кронштейн закреплен таким образом, что сможет выдержать, как минимум, двойной вес прибора.
- Установите прибор на настенном кронштейне.

ЗАРЯДКА БАТАРЕЙКИ

- **ВНИМАНИЕ!** новый аккумулятор заряжен не полностью, поэтому он должен быть заряжен до конца до того, как прибор будет использован в первый раз.
- Заряжайте аккумулятор при температуре воздуха от 4 до 40°C.
- Загорится контрольный индикатор, указывающий, что зарядное устройство готово начать зарядку аккумулятора.
- Для полного заряда аккумулятора необходимо примерно от 4 до 5 ч. Никогда не пытайтесь зарядить аккумулятор больше нормы (хотя, по рекомендации, первый заряд аккумулятора должен длиться 6 часов)
- Световой индикатор укажет, что зарядное устройство заряжает аккумулятор.
- По истечении срока, указанного выше, выньте аккумулятор из зарядного устройства.
- Когда аккумулятор зарядится, отсоедините зарядное устройство от сети.
- Обратите внимание: Не используйте прибор в то время, когда он подключен к зарядному устройству.

КАК ПРОВЕРИТЬ УРОВЕНЬ ЗАРЯДА АККУМУЛЯТОРА:

- Нажмите кнопку индикатора уровня заряда аккумулятора, загорится индикатор, показывающий, заряжен ли прибор.
- Если все индикаторы светятся, это означает, что аккумулятор полностью заряжен.
- Если загорится только один контрольный индикатор, то это значит, что у аккумулятора очень маленький заряд.
- Если контрольный индикатор не горит, это означает, что аккумулятор полностью разряжен.
- Обратите внимание: При длительной автономной работе рекомендуется заряжать аккумулятор только тогда, когда он полностью разрядится.

УСТАНОВКА БАТАРЕЕК

- **ВНИМАНИЕ!** Вставляя батарейки, не прикасайтесь к обеим полюсам в одно и то же время, так как это вызовет частичный разряд имеющейся в них энергии и повлияет на долговечность батареек.
- Вставьте аккумулятор в отсек, соблюдая

полярность.. (Fig.1)

ИНСТРУКЦИЯ ПО ЭКСПЛУАТАЦИИ

ПЕРЕД ИСПОЛЬЗОВАНИЕМ:

- Убедитесь, что с прибора снят упаковочный материал.
- Перед использованием прибора в первый раз важно полностью зарядить аккумулятор прибора.
- Подготовьте электроприбор к работе.

УБОРКА ПЫЛЕСОСОМ:

ИСПОЛЬЗОВАНИЕ:

- включите прибор с помощью выключателя; (L)
- Выберите желаемую скорость, используя кнопку переключения скоростей. (M)

ПОДСОЕДИНЕНИЕ НАСАДОК К РУЧНОМУ ПЫЛЕСОСУ:

- Ручной пылесос разработан таким образом, что позволяет прикрепить следующие насадки: (используйте в нужном вам сочетании). (Fig.2).
- Щетка для мебели: Оснащена щеткой на конце для очистки поверхностей.
- Насадка для стыков предназначена для вытягивания пыли из щелей и стесненных мест;

ПОСЛЕ ИСПОЛЬЗОВАНИЯ:

- Выключите прибор с помощью кнопки on/off.
- Если вы не собираетесь использовать прибор в течение продолжительного времени, извлеките из него аккумулятор.
- Очистите прибор.

ОЧИСТКА

- Отсоедините зарядное устройство от сети и дайте прибору остыть перед тем, как начать работу.
- Очистите прибор, используя влажную ткань и несколько капель чистящей жидкости, и вытрите его насухо.
- Не допускается использовать растворители или продукты на основе кислоты или с высоким уровнем pH, например,

отбеливатель, а также абразивные чистящие вещества.

- Не помещайте электроприбор в воду или иную жидкость, а также под струю воды.

ОЧИСТКА ПЫЛЕСБОРНИКА

- Опустошайте пылесборник всякий раз, когда он полон (вы можете видеть это через прозрачные окошки), или когда мощность пылесоса заметно снижается.
- Откройте крышку пылесборника и опорожните его содержимое в предназначенную для отходов емкость.
- Проверьте состояние фильтра пылесборника.
- проверьте состояние фильтра двигателя.
- Закройте крышку пылесборника.

ЗАМЕНА ФИЛЬТРОВ:

- Рекомендуется менять фильтр пылесборника ЕРА (высокоэффективный воздушный фильтр, который эффективно удерживает споры, золу, опилки, пыльцу ...) не реже одного раза в год или через каждые 100 часов использования пылесоса, в противном случае мощность прибора заметно снизится.
- Воздушный фильтр рекомендуется менять не реже одного раза в год или каждые 100 часов использования прибора.

ЧТОБЫ СНЯТЬ ФИЛЬТР:

- Откройте крышку с фильтром ЕРА в верхней части резервуара, поверните фильтр, чтобы разблокировать его, снимите резервуар и сдвиньте фильтр вверх снизу (Fig. 3).
- Моторный фильтр расположен внутри циклонного, который, в свою очередь, находится в пылесборнике. Извлеките пылесборник, нажав кнопку для отсоединения (В), поднимите циклонный фильтр при помощи рукоятки и снимите губчатый фильтр.. (Fig.4).
- Установите фильтр в порядке, обратном снятию.

ОЧИСТКА ВРАЩАЮЩЕЙСЯ ЩЕТКИ:

- Снимите сверху прозрачную прокладку с насадки. (Fig. 5).
- Поднимите щетку за ее конечную часть.
- Для установки на место: вставьте щетку в держатель, совместите крышку

с выступами на передней панели и нажимайте до тех пор, пока не услышите щелчок.

РАСХОДНЫЕ ЧАСТИ

- расходные части (например фильтры и др.) для вашей модели можно заказывать у дистрибьюторов и уполномоченных представителей;
- Обязательно используйте оригинальные расходные части, специально предназначенные для вашей модели.
- Эти расходные части доступны в специализированных магазинах.

КАК ИЗВЛЕЧЬ АККУМУЛЯТОР ИЗ ВНУТРЕННЕЙ ЧАСТИ ПРИБОРА:

- ВНИМАНИЕ: Важно, чтобы аккумулятор был полностью разряжен перед его извлечением из прибора.
- ВНИМАНИЕ: При извлечении аккумулятора прибор должен быть отключен от сети питания

ЧТОБЫ ИЗВЛЕЧЬ АККУМУЛЯТОР ПО ОКОНЧАНИИ РАБОТОСПОСОБНОСТИ ПРИБОРА, СЛЕДУЙТЕ СЛЕДУЮЩЕМУ:

- Безопасно извлеките аккумулятор из отсека с помощью кнопки отсоединения аккумулятора. (J)

Română

ASPIRATOR VERTICAL CU BATERIE IDEAL AVANT

DESCRIERE

A Accesoriu 2 în 1:

A-1 Perie pentru tapițerie.

A-2 Lance

B Buton pentru scoaterea rezervorului.

C Rezervor de praf.

D Tub de extensie.

E Perie motorizată

E-1 Perie pentru mochete și covoare

E-2 Perie de praf pentru podele dure

F Buton de eliberare perie.

G Ciclonic și filtru de burete.

H Indicator stare baterie

I Baterie cu litiu.

J Buton pentru scoaterea bateriilor.

K Buton pentru scoaterea accesoriilor/tubului extensibil.

L Buton (ON/OFF)

M Buton pentru selectarea vitezei.

N Suport pentru perete și bază pentru încărcare.

O Sursă de alimentare.

P Capacul cu filtru EPA.

- Dacă modelul aparatului dvs. nu conține accesoriile descrise mai sus, acestea pot fi achiziționate și separat de la Service-ul de Asistență Tehnică.

UTILIZARE ȘI ÎNGRIJIRE:

- Nu utilizați aparatul fără filtrul (filtrele) acestuia poziționate corect.

- Nu utilizați aparatul dacă accesoriile atașate acestuia sunt defecte. Înlocuiți-le imediat.

- Nu utilizați aparatul dacă comutatorul pornit/oprit nu funcționează.

- Respectați indicația de nivel MAX.

- Scoateți bateriile din aparat, dacă nu îl veți utiliza pentru o perioadă mai lungă de timp.

- Depozitați aparatul într-un loc care să nu fie la îndemâna copiilor și/sau a persoanelor cu capacități fizice, senzoriale sau mentale reduse, ori care nu au experiența sau cunoștințele necesare.

- Păstrați aparatul în stare bună. Verificați piesele mobile pentru a vedea dacă sunt nealiniate sau blocate și asigurați-vă că nu există piese rupte sau anomalii care pot afecta funcționarea corectă a aparatului.

- Nu utilizați în zone în care există obiecte metalice, cum ar cuie și/sau șuruburi.

- Nu aspirați niciodată obiecte incandescente sau ascuțite (mucuri de țigară, cenușă, cuie etc.).

- Nu deschideți bateria/bateriile, indiferent de circumstanță.

- Reîncărcați bateria/bateriile numai cu încărcătorul pus la dispoziție de către producător. Un încărcător adecvat unui tip de baterie poate provoca explozii sau pericol de incendiu atunci când este utilizat cu o altă baterie.

- Utilizați aparatul numai cu bateria/bateriile pentru care a fost proiectat. Utilizarea altei/altor baterii poate cauza o explozie sau pericol de incendiu.

INSTALARE

- Asigurați-vă că înlăturați tot materialul ambalajului din interiorul aparatului.

MONTAREA SUPORTULUI PENTRU PERETE:

- Aparatul are o bază de încărcare (N), care trebuie fixată pe perete.

- Fixați suportul pentru perete în modul în care considerați că este cel mai potrivit pentru folosirea dopurilor, șuruburilor, adevizivilor...

- Perforați marcajele și introduceți diblurile.

- Asigurați-vă că suportul este ancorat astfel încât să poată suporta cel puțin de două ori greutatea aparatului.

- Montați aparatul în suportul pentru perete.

ÎNCĂRCAREA BATERIEI

- Atenție: O baterie nouă nu este încărcată complet, de aceea trebuie pusă la încărcat înainte ca aparatul să fie utilizat pentru prima dată.

- Încărcați bateria la o temperatură atmosferică între 4 și 40 °C.

- Se va aprinde o lampă pilot pentru a indica faptul că încărcătorul este pregătit pentru a începe să încarce bateria.

- Aproximativ 4 și 5 ore sunt necesare pentru încărcarea completă a bateriei. Nu încercați niciodată să supraîncărcați bateria (cu toate acestea, este recomandat ca prima încărcare a bateriei să dureze 6 ore).

- Lampa pilot se va aprinde, indicând că încărcătorul încarcă bateria

- La sfârșitul perioadei de timp specificate mai sus, scoateți bateria din încărcător.

- După ce bateria s-a încărcat, deconectați încărcătorul de la rețea.

- Notă: Nu utilizați aparatul în timp ce este conectat la încărcător.

CUM SE VERIFICĂ NIVELUL DE ÎNCĂRCARE A BATERIEI:

- Apăsăți butonul indicator al nivelului de încărcare a bateriei, iar dacă se vor aprinde lămpile pilot înseamnă că este încărcată.

- Dacă toate luminile se aprind, înseamnă că bateria este complet încărcată.

- Dacă se aprinde doar o singură lampă pilot, înseamnă că bateria mai are foarte puțină putere.

- Dacă nu se aprinde nicio lampă pilot, aceasta înseamnă că bateria este descărcată complet.

- Notă: Pentru o durată lungă de viață a bateriei, este recomandat să încărcați bateria numai după ce s-a descărcat complet.

MONTAREA BATERIEI/BATERIILOR

- Atenție: În timpul manevrării bateriilor, nu atingeți simultan polii acestora, deoarece acest lucru va provoca descărcarea parțială a energiei stocate, afectând astfel longevitatea lor.

- Conectați bateria în carcasa sa, respectând polaritatea indicată. (Fig. 1)

INSTRUCȚIUNI DE UTILIZARE

ÎNAINTE DE UTILIZARE:

- Asigurați-vă că ambalajele produsului au fost îndepărtate.

- Înainte de a utiliza acest produs pentru prima dată, este important să efectuați o încărcare completă a bateriilor.

- Pregătiți aparatul conform funcției pe care doriți să o folosiți.

FUNCȚIE DE ASPIRARE:

UTILIZARE:

- Porniți aparatul, utilizând butonul de pornire/oprire. (L)

- Selectați viteza dorită apăsând butonul pentru selectarea vitezei. (M)

ADAPTAREA UNUI ACCESORIU LA ASPIRATORUL PORTABIL:

- Aspiratorul portabil este proiectat încât să permită adaptarea următoarelor accesorii: (utilizați combinațiile care se potrivesc cel mai bine necesităților dumneavoastră). (Fig.2).

- Perie pentru mobilă: Prevăzut cu o perie la capăt, care perie suprafața pe măsură ce este utilizată.

- Duză cu fantă: Concepută special pentru a avea acces în spații înguste și colțuri dificil de curățat.

DUPĂ CE AȚI TERMINAT DE UTILIZAT APARATUL:

- Opriți aparatul de la butonul on/off.

- Scoateți bateria din aparat dacă nu intenționați să utilizați aparatul pentru o perioadă prelungită de timp.

- Curățați aparatul.

CURĂȚARE

- Decuplați încărcătorul bateriei de la priză și lăsați-l să se răcească înaintea oricărei operații de curățare.

- Curățați aparatul cu o cârpă umedă și câteva picături de detergent lichid, apoi uscați-l.

- Nu utilizați solvenți sau produse cu pH acid sau bazic, precum înalbitori sau produse abrazive, pentru curățarea aparatului.

- Nu scufundați niciodată aparatul în apă sau în orice alt lichid și nu lăsați apa să curgă pe acesta.

GOLIREA CUTIEI DE PRAF

- Goliți cutia de praf atunci când aceasta este plină (observarea facilitată de ferestrele transparente) sau atunci când forța de aspirare este redusă în mod semnificativ.

- Deschideți capacul cutiei de praf și goliți conținutul într-un recipient adecvat de eliminare a deșeurilor.

- Verificați starea filtrului cutiei de praf.

- Verificați filtrul motorului.
- Închideți capacul cutiei pentru praf.

SCHIMBAREA FILTRELOR:

- Filtrul de praf EPA al motorului (filtrul de aer cu înaltă eficiență care reține spori, cenușa, rumegușul, polenul...), este indicat să fie schimbat cel puțin o dată pe an sau după fiecare 100 de ore de utilizare, sau dacă puterea acestuia se reduce considerabil.
- Filtrul de praf al rezervorului, este recomandabil să fie schimbat cel puțin o dată pe an sau la fiecare 100 de ore de utilizare ale aparatului.

PENTRU A SCOATE FILTRELE:

- Deschideți capacul care conține filtrul EPA în partea superioară a rezervorului, rotiți filtrul pentru a-l debloca, scoateți rezervorul și împingeți filtrul în sus de jos (Fig. 3).
- Filtrul motorului este situat în interiorul cicloului care se află în rezervor. Scoateți rezervorul apăsând butonul pentru scoatere (B), ridicați cicloul cu mânerul și îndepărtați filtrul de burete. (Fig. 4).
- Pentru a reinstala filtrul, urmați aceleași instrucțiuni de mai sus în ordine inversă.

CURĂȚAREA PERIEI ROTATIVE:

- Scoateți capacul transparent din partea superioară a corpului (Fig. 5).
- Ridicați peria din piesa care este situată la capătul acesteia.
- Pentru asamblare, introduceți peria în dispozitivul de ancoraj, aliniați capacul cu filetele în față și apăsați până când auziți clicul.

CONSUMABILE

- Consumabilele pot fi achiziționate de la distribuitori și întreprinderi autorizate (cum ar fi filtrele etc...) pentru modelul aparatului dvs.
- Utilizați întotdeauna componente originale, special proiectate pentru modelul aparatului dvs.
- Aceste consumabile sunt disponibile în magazinele de specialitate.

CUM SĂ SCOATEȚI BATERIILE DIN INTERIORUL DISPOZITIVULUI:

- ATENȚIE! Este important ca bateriile să fie complet descărcate înainte de a fi scoase din aparat.
- ATENȚIE! Aparatul trebuie să fie deconectat de la rețeaua de alimentare electrică în timpul

demontării bateriei.

PENTRU A SCOATE BATERIILE, ODATA CE DURATA DE VIAȚĂ A APARAȚULUI S-A ÎNCHEIAT, PROCEDAȚI DUPĂ CUM URMEAȚĂ:

- Scoateți bateria în siguranță din carcasa sa, apăsând butonul de scoatere a bateriei. (J)

Български

ПРАХОСМУКАЧКА-МЕТЛА IDEAL AVANT

ОПИСАНИЕ

- A Принадлежност „2 в 1“:
 - A-1 Четка за мебели и тапицери.
 - A-2 Тесен накрайник
- B Бутон за изваждане на хранилището
- C Контейнер за прахта
- D Телескопична удължаваща тръба:
- E Четка с моторче
 - E-1 Четка с четина за килими и мокети
 - E-2 Четка вид „Powder brush“ за твърди подови настилки
- F Бутон за освобождаване на четката
- G Циклон и филтър.
- H Индикатор за състоянието на батерията
- I Литиеви батерии
- J Бутон за изваждане на батериите
- K Бутон за изваждане на приставките / удължаваща тръба.
- L Бутон “ON/OFF”
- M Бутон селектор на скоростта
- N Стенна опора и основа за зареждане.
- O Източник на захранване.
- P Капак на филтър HEPA

- В случай, че уредът, с който разполагате е модел, неокмплектован с гореописаните приставки, тях можете да придобиете отделно в сервизите за техническо обслужване.

УПОТРЕБА И ПОДДРЪЖКА:

- Не използвайте уреда, докато не се уверите, че филтъра/филтрите са поставени правилно.
- Не използвайте уреда при неправилно поставени приставки и филтри.
- Не използвайте уреда при повреден блок за „вкл./изкл“.
- Не надвишавайте максималното ниво MAX.
- Отстранете батериите от уреда, ако няма да го използвате за дълго време.

- Съхранявайте уреда далеч от досега на деца и/или хора с намалени физически, сензорни или умствени възможности, или такива без опит и познания за боравене с него.
- Поддържайте уреда в добро състояние. Проверете, дали подвижните части не са разцентровани или блокирани, дали няма счупени части и други подобни неизправности, които биха могли да повлияят на изправната работа на уреда.
- Не използвайте върху места, съдържащи метални предмети като гвоздеи и/или болтове.
- В никакъв случай не всмуквайте с аспиратора горящи или остри предмети (угарки, пепел, пирони и др.).
- Не отваряйте батерията/батериите по каквато и да било причина.
- Когато батерията/ите не се използват, дръжте ги далеч от метални предмети като кламери, монети, ключове, винтове и т.н., тъй като да свържат единия полюс с другия.
- Внимавайте да не предизвикате късо съединение между полюсите на батерията, тъй като съществува риск от взрив или пожар.
- Съхранявайте батерията/батериите на места, в които температурата не надвишава 40 °C.
- Използвайте уреда само при работа на сухо.
- Не използвайте уреда върху никоя част от тялото на човек или животно.
- Не използвайте уреда за подстригване на домашни любимци или животни.
- Зареждайте батерията/ батериите единствено със зарядното устройство доставено Ви от производителя. Някои зарядни устройства, подходящи за един вид батерии, могат да бъдат опасни и да предизвикат експлозия или пожар, ако се използват при друга/други батерия/ батерии.
- Използвайте уреда, единствено със специално създадените за него батерии. Употребата на друга/други батерия/батерии може да предизвика риск от експлозия или пожар.

МОНТАЖ

- Уверете се, че сте извадили всички опаковки от вътрешността на уреда.

МОНТИРАНЕ НА СТЕННАТА ПОСТАВКА

- Уредът разполага със захранващ блок (N), който следва да се закрепя на стената.
- Закрепете поставката за стена по начин, който смятате за най-подходящ: с дюбели, винтове, лепенки и т.н.
- Пробиийте отворите и поставете дюбелите.
- Уверете се, че поставката е толкова здраво захваната, че да може да издържи поне два пъти теглото на уреда.
- Наместете добре уреда в поставката за стена.

ЗАРЕЖДАНЕ НА БАТЕРИЯТА

- Внимание: Новата батерия не е напълно заредена; тя следва да се зареди максимално преди използването на уреда за пръв път.
- Заредете батерията при температура на околната среда между 4 и 40 °C.
- Включете зарядното устройство към захранващата мрежа.
- Ще светне бутон, който ще ви покаже, че зарядното устройство е готово да започне зареждането на батерията.
- Необходимо е време за зареждане време е приблизително между 4 и 5 часа. Никога не се опитвайте да заредите уреда за по-дълго от препоръчаното време (въпреки, че е препоръчително първото зареждане да се извърши в продължение на 6 часа).
- Докато батерията се зарежда свети червена светлина, указваща, че зарядното устройство е включено; а когато светлината стане зелена, зарядното устройство е изцяло заредено.
- След края на зареждането, изключете устройството от електрическата мрежа.
- Бележка: Не използвайте уреда, докато е включен в зарядното устройство.

КАК ДА ПРОВЕРИМ СТЕПЕНТА НА ЗАРЕДЕНОСТ НА БАТЕРИЯТА:

- Натиснете бутона, указващ заряда на батерията. Светлинните индикатори за зареждане светват.
- Ако всички светлини светят, това означава, че батерията е напълно заредена.
- Ако светне само един от светлинните индикатори, това означава, че в батерията има малко заряд.

- Ако никой от светлинните индикатори не светне, това означава, че батерията е разредена.
- Бележка: За да удължите живота на батерията, препоръчва се батерията да бъде зареждана, единствено когато е напълно изтощена.

ПОСТАВЯНЕ НА БАТЕРИЯТА/БАТЕРИИТЕ

- Внимание: Докато боравите с батерията, моля не пипайте едновременно двата ъ полюса - това би предизвикало изпразването на част от натрупаната в нея енергия и би се отразило пряко на нейната дълготрайност.
- Поставете батерията/батериите на тяхното място, като спазвате полюсите (Fig.1)

НАЧИН НА УПОТРЕБА

ЗАБЕЛЕЖКИ ПРЕДИ УПОТРЕБА:

- Уверете се, че изцяло сте отстранили опаковката на уреда.
- Преди употреба за пръв път е важно да заредите изцяло батериите.
- Подгответе уреда в зависимост от функцията, която желаете да използвате:

ФУНКЦИЯ ЗАСМУКВАНЕ:

УПОТРЕБА:

- Включете уреда чрез прекъсвача за включване/изключване. (L)
- Изберете желаната скорост, натискайки бутона за избиране на скоростта (M)

ВКАРВАНЕ НА АКСЕСОАР В РЪЧНИЯ АСПИРАТОР:

- Ръчният аспиратор е изготвен така, че позволява прикачването на следните аксесоари: (използвайте комбинацията, която най-добре отговаря на Вашите нужди): (Fig.2).
- Накрайник четка: в края е снабден с четка, която позволява изчеткването на повърхността, докато се действа.
- Накрайник тип копие: Специално предназначен за събиране на прах от тесни места и труднодостъпни ъгли.

СЛЕД ПРИКЛЮЧВАНЕ НА РАБОТАТА С УРЕДА:

- Спрете уреда чрез бутона за включване/изключване.

- Отстранете батериите от уреда, ако не възнамерявате да го използвате в близко бъдеще.
- Почистете уреда.

ПОЧИСТВАНЕ

- Изключете уреда от захранващата мрежа и го оставете да се охлади преди да започнете да го почиствате.
- Почистете уреда с влажна кърпа, напоена с няколко капки миеш препарат, след което го подсушете.
- За почистването на уреда не използвайте разтворители и препарати с киселинен или основен рН фактор, като например белина и абразивни продукти.
- Не потапяйте уреда във вода или друга течност, и не го поставяйте под течаща вода.

ИЗПРАЗВАНЕ НА КОНТЕЙНЕРА ЗА ПРАХ:

- Изпразнете контейнера за прах когато видите през прозрачното прозорче, че е пълен или ако забележите, че смукателната сила е намалела.
- Отворете капака за изпразването на резервоара и изсипете неговото съдържание в съответния контейнер за отпадъци.
- Проверете състоянието на филтъра на резервоара.
- Проверете състоянието на филтъра на мотора.
- Затворете капака за изпразване на резервоара.

ПОДМЯНА НА ФИЛТРИ:

- Филтърът за прахоохранилището ЕРА (високоэффективен въздушен филтър, успешно задържащ спори, пепел, акари, pollen и т.н.). Препоръчва се от време на време да се проверява състоянието на филтъра. Същият следва да се почиства/заменя на всеки 50 часа употреба, или в случай, че се забележи значително намаляване на всмукателната сила на уреда.
- За подмяна на филтъра на мотора се препоръчва периодически да се проверява състоянието на филтъра. Той следва да се подменя на всеки 50 работни часа.

ЗА СМЯНА НА ФИЛТРИТЕ:

- Отворете капака, съдържащ ЕРА филтъра в горната част на резервоара, завъртете филтъра, за да го отключите, извадете резервоара и натиснете филтъра нагоре отдолу (Фиг. 3).
- Моторният филтър се намиравъв вътрешността на циклона, разположен в прахоохранилището. Извадете прахоохранилището, натискайки бутона за изваждане (В)
- . Вдигнете циклона с ръкохватката и извадете дунапенения филтър (Fig.4).
- За да поставите филтъра, следвайте обратния ред на обяснения в предишния раздел.

ЗА ИЗВАЖДАНЕ НА ЧЕТКАТА НАПРАВЕТЕ СЛЕДНОТО:

- Извадете прозрачния капак от горната част на обувката (Fig. 5).
- Повдигнете четката откъм частта, разположена в нейния край.
- За монтиране вкарайте четката в закотвянето, подравнете капака с жлебчетата на челната част и натиснете, докато се чуе изщракване.

КОНСУМАТИВИ

- Във фирмените и оторизирани магазини могат да се закупят консумативите (като филтри, ...) за Вашия модел аспиратор.
- Използвайте винаги оригинални консумативи, специално предназначени за Вашия модел уред.
- Можете да закупите този вид консумативи в специализирани магазини.

КАК ДА ИЗВАДИМ БАТЕРИИТЕ ОТ ВЪТРЕШНОСТТА НА УРЕДА:

- Внимание: Необходимо е батериите да са напълно изтощени, преди да ги извадите от уреда.
- Внимание: Когато се изваждат батериите, апаратът следва да е изключен от захранването.

ЗА ДА ИЗВАДИТЕ БАТЕРИИТЕ, СЛЕД КАТО ЕКСПЛОАТАЦИОННИЯТ ЖИВОТ НА УРЕДА ИЗТЕЧЕ, ПРОЦЕДИРАЙТЕ КАКТО СЛЕДВА:

- Извадете безопаснобатерията от нейното хранилище, натискайки бутона за изваждане на батерията. (J)

(M) عسرلا ددجلا رزلا لمى طغضلاب ك لذو ةبولطلا عسرلا ددح

إدخال ملحق بالمكنسة اليدوية:

(Fig.2). (ك. تاجيحتا بساني يذلا بركترا لمعتسا): تيملتا تاقلحلا لخداب حمسي يذلا لكشلا اذله لشم في ةيودبلا ةسنكلما ميمصت مت

لمعتلا اناثا حطسلا شيرفتي حمستي يتلا لهفرط في ةاشرفب ةزهجم: ةاشرفلا ةهوف

ببعصلا لوصولا تاذا اياوزلاو تاحتفلا أبيضه ةبسانم: موطرخلا ةهوف

بعد الانتهاء من استعمال الجهاز:

فالمقيل/البغشت رز كيرحت قيرط نء، زاهجلا فاقوا

ن. مزلنا م ةلبوط ةترقل زاهجلا لمعتست ن ل اذل زاهجلا ن م تايراطبلا ةلازاب م ق

زاهجلا فظن

التنظيف

فيظنته تيلمع يأ ءدبلا لبق ءدبره كرتاوا رابتلا ن م ئابرهكلا ن حاشلا س باق لصفأ

ه. ففج م ن م و فظنم ن م تارطقه ضبب ةبشرو م ءلبم شماق ءعطب زاهجلا فظن

زاهجلا فيظننلا ءطاشكلا تاچننملا لاو تاضببملا لثم يدعاق وأ ضيحم pH صرنت تاذا تاچننملا لاو تايببدملا م دختست لا

تيفنجلتا تحت ءعضة لاو ، برخا لئاس وأ ءالملا في زاهجلا سطغت لا

تفريغ خزان الغبار:

زاهجلا طفش ءوقه في بريك ضافخنا تحدي امدنء وأ ءلتمم ءنأ ءفافشلا ءناردج للاخ ن م ءتظحلام امدنء رابغلا نازخ عرفأ

ءبسانملا ءمماقلا ءبواح في ءتايتوتم بكتساو نازخلا برفت ءاطغ حتفا

ن. نازخلا حشرمة ءلا ح م ق قحت

ك. رجملا حشرمة ءلا ح م ق قحت

ن. نازخلا برفت ءاطغ قئاغأ

تغيير المرشحات:

ءلا ح يرود لكشب صءف ن سحتسي (..ع. لطللا رابغو ءنعللا دامرلاو غولبالا لءءل لكشب س بءه ءءافكلا لئاء ءاوه حشرمة) EPA عوذ ن نازخ حشرمة

زاهجلا طفش في أريك أضافخنا ظ حولا اذلا وأ ، لماعتسلا ن م ءعاس 50 لكلا ءلءبسا / ءفيظنت مئ ن اءلاو ، بجرملا

لماعتسلا ن م ءعاس 50 لكلا ءلءبسم/أفيظن نوكن ن أ بجرم ، يرود لكشب حشرمة ءلا ح صءف ن سحتسي ، كرجملا حشرمة

إزالة المرشحات:

لمفسلا ن م لءل ترفلا ح فءاو نازخلا ءلازاب م ق م ، ءحتفل ترفلا رءاؤ ، نازخلا ن م يولعلا ءزجلا في EPA حشرمة لمى ءيوتحي يذلا ءاطغلا ح تفا

(3. لكشلا)

حشرمة ءلازاب م قو ضبقلاب راصعلا ع فرأو ، (B) جارجتسلا رز لمى طغضلاب نازخلا جرخأ. نازخلا في دوجولما راصعلا لخد كرجملا حشرمة ج قدي

(Fig.4) ءجنفسلا

ءقياسلا ءرفقلا في حضم وءالم ءيسك ءروصب شراب ، حشرملا تيبنتا

إزالة الفرشاة:

- انزع الغطاء الشفاف من الجزء العلوي

من الحنوة (gIF. ٥).

- ارفع الفرشاة من القطعة الموجودة في نهايتها.

- للتجميع أدخل الفرشاة في المرساة، وقم بمحاذاة الغطاء مع الحواف في الجزء الأمامي واضغط حتى تسمع صوت

"نقر ء"

مواد قابلة للاستهلاك

ن. يدمتعلما رجاتملا ءلاكولا دمنع ك ب صاخلا زاهجلا زارطلا (...تا حشرملا لشم) ك لءهتسلا ءلباقلا داوملا ءاشر كنكم

ك ب صاخلا زاهجلا زارطلا أبيضه ءممصلا ءيصلأ عطقلا أءامد لمعتسا

ءصصختملا رجاتملا في كلاءتسلا ءلباقلا داوملا ن م عونلا اذله ءاشر كنكم

كيفية إزالة البطاريات من داخل الجهاز:

زاهجلا ن م لهتلازاب عوشرلا لبق ءامام ن حشلا ن م ءغراف تايراطبلا نوكن ن أ م هملا ن م رينءت

تايراطبلا ءلازاب مئ امدنء ئابرهكلا رابتلا نء زاهجلا لصف بجرم رينءت

إزالة البطاريات، بمجرد انتهاء العمر الافتراضي للجهاز، باشر على النحو التالي:

أخرج البطارية بأمان من مكان تثبيتها بالضغط على زر إزالة البطارية. (J)

ة. فاجلا لمعلا ما هم في طقف زاهجلا لمعتسا
ن اويح وأ صخش مسج نم عزج ي ألى ع زاهجلا مديختست لا
ت اناويحلا وأ تقيلاأ ت اناويحلا لى ع زاهجلا لمعتست لا
رطخب ببستيدق ت ايراطبلا ن م ينعم عونل بسانم ن حاشلا ن أ ذل . بةعنصلا لكشرا لبق ن دوزملا ن حاشلا عم طقف ت ايراطبلا ن حش دعأ
ى رخأ ت ايراطبلا عم هلماعتسا دنع قيرح بوشذ وأ راجفلا
وأ راجفلا رطخ ببسيدق ى رخأ ت ايراطبلا/ةيراطبلا لماعتسا ن . بهل أصيصخ اهميمصت م ت ي تلا ت ايراطبلا/ةيراطبلا عم طقف زاهجلا لمعتسا
قى برحلا

التركيب

زاهجلا لخاد نم فيلغتلا داوم عيمج ةلازل نم دكأت

تثبيت دعامة الجدار:

رادجلا لى ع اهتبيئت بجب ي تلاو ، (N) ن حش دعاق لى ع زاهجلا ي وتحي

...ةقصالا داوملاو ي غابراو ت بيتشلا سي ارم قيرط نع ثركأ أسانم هارت ي ذلا لكشلاب رادجلا عماعد ت بڈ

ت بيتشلا سي ارم لخدأو تاملعلا في بقثا

زاهجلا ن زو فعضل قلا لى ع م عدت ن أ ن كيم ثيحب ةاسرم ةمعادلا نوكت ن أ ق قحت

رادجلا ب هتمعاد في زاهجلا ت بڈ

شحن البطارية

قرم لولأ زاهجلا مديختسا لبق ل مالاكلا بة نوحشم نوكت ن أ بجيو أامة نوحشم تي أ لا ةديدجلا تيراطبلا ن . نريذحت

ةيوئم ةجرد 40 و 4 بين بام ةفريغلا ةارح ةجرد دنع تيراطبلا ن حشا

في ابرهكلا رايتلا ن ل ن حاشلا س باق ل يصوتب م ق

ةيراطبلا ن حش عدبل زهاج ن حاشلا ن أ ل ل يرشي ي ذلا شرؤملا عضييس

لولأ ن حشلا يريج ن أ حصن ةه ن م م غرلا لى ع ت ايراطبلا ن حش ةدايز أ دبا لواحت لا . أبيرقت تاعاس 5 ل 4 ن م لماك ن حشلا مزللا ت قوللا نوكتي
(تاعاس 6 ةدب)

ةيراطبلا ن حش موقين حاشلا ن أ ل ل يرشي ي ذلا شرؤملا عضييس بةيراطبلا ن حش عانثا

في ابرهكلا رايتلا ن م ن حاشلا س باق ل صفب م ق ، ن حشلا لماتكا مدعب

ن حاشلاب لوصوم وهو زاهجلا مديختست لا :تظحلام

كيفية التحقق من مستوى شحن البطارية:

ن حشلا لى ل يرشت ي تلا ت اشروملا عضييسو ، بةيراطبلا ن حش شرؤم رز لى ع طغضا

ل مالاكلا بة نوحشم تيراطبلا ن أ ي نعي اذھف ، جي بصلما عيمج ت عاضأ اذ

ن حشلا ةصفخنم تيراطبلا ن أ ي نعي اذھف طقف دحاو شرؤم عضي ي اذ

ل مالاكلا بة اغغيرفت م ت دق تيراطبلا ن أ ي نعي اذھف ، بي وض شرؤم ي عضي ي لا اذ

أامة لهنحش غر فوامدنع طقف تيراطبلا ن حش صويد بةيراطبلا لياشم رمع لى ع لوصحلا :تظحلام

تثبيت البطارية/البطاريات

شرابم لكشبر رثؤب مام بةنزخلم اهتقاط ن م عزج ي فرقت ببسيدق ذل ، بين بقللا دحاو تقو في س ملات لا ، بةيراطبلا عم لماعتلا ةيلمع للاخ نريذحت
اهرمع لوط لى ع

(Fig.1) اهليل راشملا تبيقللا تاعارم عم ، اهتبيئت ناكم في ت ايراطبلا/ةيراطبلا ل يصوتب م ق

طريقة الاستخدام

ملاحظات أولية للاستعمال:

ج تنملا ن م فيلغتلاو تبتعتلا داوم عيمج ةلازل نم دكأت

ت ايراطبلا ل مالاكلا ن حشلا لمع مهلا ن م ، قرم لولأ ج تنملا مديختسا لبق

لهب مابقلا بولطلا تفيظوللا أ قفو زاهجلا دلدعب م ق

وظيفة الشفط:

الاستعمال:

(L) . ف اقبلا/لميعشلا رزك يرحت قيرط نع زاهجلا لغش

العربية

مكن اصع جم قينا بروهك سه

Ideal Avant

الوصف

A الملح:1 في 2 ق

ديجنتلاو ثائلا قاشرف A-1

موظرخلا هوف A-2

B نازخلا جارختسلا رز

C رابغلا نازخ

D ديدتم بوبنا

E قيرالا قاشرفلا

تايكوماو داجسلا تايبرعش قاشرف E-1

تبلصلا تايضرا لردواب قاشرف E-2

F قاشرفلا ريحترز

G حشرمو راصع

H قيراطبلا قلا حشرمو

I مويثلا تايراطب

J تايراطبلا جارختسلا رز

K ديدمتلا بوبنا/تاقطلما عزنلا رز

L ON/OFF رز

M قعسرلا ديدجت رز

N نبحش قداقو رلديلا قماعد

O قاطلا رصم

حشرمو عاطف HEPA P

قينيقتلا تايصلا تامدخ زكرم في لصفنم لكشبد اهو اشر اضيأ نكيه، هلاعأ قروكنملا تاقطلما كزاهج زارط يدل نكيه لم لاح في

الاستخدام والعناية:

حجيصلا لكشلا: في اصلا/قافصلا حضو نوذب زاهجلا لمعتستة لا

حجيصلا لكشلا: تيكرم قطلما هتاودأ نكتة لم اذل زاهجلا لمعتستة لا

لمعتة لا فاقيللا/لبيغشتلا قدا تاناك اذل زاهجلا لمعتستة لا

MAX. يوتسملا قماعارم ق

نمزلا نم قلوبو قدا لمعتستة ل اذل زاهجلا نم تايراطبلا قلازاي ق

قفرعلماو قرخلا صرقتو أ قصفخنلا قيلقلا وأ قيسحلا وأ قينديلا تاردقلا يوذ نم صاخشلا وأ/و لافطلا لوا نتم نع اديعب زاهجلا اذه ظفحا

فورظلا نم امهيرغ وأ قروسكم عاجزا دوجو مدعو، قودسم وأ فصلا نع جرختة لا قركحتبلا ازلجلا نأ نم دكاأ. قديج قلاح في زاهجلا لى عطفاح

زاهجلا عادأ نسح لى عرثوتة قديقتلا

بي غاريد وأ/و يرماسم لثم قينديعم ماسجأ لى ع يوتحت ق طانم لى ع كرحتة لا

(...يرماسلماو دامرلاو رثاجسلا بقاعا لثم) قداح وأ قجهوتهم ماسجأ قطفشتة لا

فورظلا نم قرضي أ تحت تايراطبلا حتفتة لا

يتلا... بي غاريلو حجيتافلماو قوقلاو قرولا لكباشم لثم يرخلا قينديعلا ماسجلا نأ نع اديعب اعظفح مبيج، لماعتسلا قديق تايراطبلا نوكتة لا امدمع

رخا لى قرضي نم لميصوتة لمعتة نأ نكيه

قيرحلا وأ راجفتلا رطخ كانه نأ، قيراطبلا فارطا بنب يابروهك سا تم قثوح مبنجت

قيوتمة جرد 40 قارحلا جرد الهيف زواجتة لا نكامأ في تايراطبلا ظفحا

Español

GARANTÍA Y ASISTENCIA TÉCNICA

Este producto goza del reconocimiento y protección de la garantía legal de conformidad con la legislación vigente. Para hacer valer sus derechos o intereses debe acudir a cualquiera de nuestros servicios de asistencia técnica oficiales.

Podrá encontrar el más cercano accediendo al siguiente enlace web: <http://taurus-home.com/>

También puede solicitar información relacionada poniéndose en contacto con nosotros por el teléfono que aparece al final de este manual.

Puede descargar este manual de instrucciones y sus actualizaciones en <http://taurus-home.com>

Català

GARANTIA I ASSISTÈNCIA TÈCNICA

Aquest producte gaudeix del reconeixement i protecció de la garantia legal de conformitat amb la legislació vigent. Per fer valer els seus drets o interessos ha d'acudir a qualsevol dels nostres serveis d'assistència tècnica oficials.

Podrà trobar el més proper accedint al següent enllaç web: <http://taurus-home.com/>

També pot demanar informació relacionada posant-se en contacte amb nosaltres al telèfon que apareix al final d'aquest manual.

Podreu descarregar aquest manual d'instruccions i les seves actualitzacions a <http://taurus-home.com>

English

WARRANTY AND TECHNICAL ASSISTANCE

This product enjoys the recognition and protection of the legal guarantee in accordance with current legislation. To enforce your rights or interests you must go to any of our official technical assistance services.

You can find the closest one by accessing the following web link: <http://taurus-home.com/>

You can also request related information by contacting us.

You can download this instruction manual and its updates at <http://taurus-home.com/>

Français

GARANTIE ET ASSISTANCE TECHNIQUE

Ce produit est reconnu et protégé par la garantie établie conformément à la législation en vigueur. Pour faire valoir vos droits ou intérêts, vous devrez vous adresser à l'un de nos services d'assistance technique agréés.

Pour savoir lequel est le plus proche, vous pouvez accéder au lien suivant : <http://taurus-home.com/>

Vous pouvez aussi nous contacter pour toute information.

Vous pouvez télécharger ce manuel d'instructions et ses mises à jour sur <http://taurus-home.com/>

Deutsch

GARANTIE UND TECHNISCHER SERVICE

Dieses Produkt ist von der gesetzlichen Garantie gemäss der geltenden Gesetzgebung geschützt. Um Ihre Rechte und Interessen geltend zu machen, müssen Sie eines unserer offiziellen Servicezentren aufsuchen.

Über folgenden Link finden Sie ein Servicezentrum in Ihrer Nähe: <http://taurus-home.com/>

Sie können auch Informationen anfordern, indem Sie sich mit uns in Verbindung setzen.

Sie können dieses Benutzerhandbuch und seine Aktualisierungen unter <http://taurus-home.com/>

Italiano

GARAZIA E ASSISTENZA TECNICA

Questo prodotto possiede il riconoscimento e la protezione della garanzia legale di conformità con la legislazione vigente. Per far valere i suoi diritti o interessi, dovrà rivolgersi a uno qualsiasi dei nostri servizi ufficiali di assistenza tecnica.

Può trovare il più vicino cliccando sul seguente link: <http://taurus-home.com/>

Inoltre, può richiedere informazioni mettendosi in contatto con noi.

Può scaricare questo manuale di istruzioni e i suoi aggiornamenti da <http://taurus-home.com/>

Português

GARANTIA E ASSISTÊNCIA TÉCNICA

Este produto goza do reconhecimento e proteção da garantia legal em conformidade com a legislação em vigor. Para fazer valer os seus direitos ou interesses, deve recorrer sempre aos nossos serviços oficiais de assistência técnica.

Poderá encontrar o mais próximo de si através do seguinte website: <http://taurus-home.com/>
Também pode solicitar informações relacionadas, pondo-se em contacto conosco.

Pode fazer o download deste manual de instruções e suas atualizações em <http://taurus-home.com/>

Nederlands

GARANTIE EN TECHNISCHE ONDERSTEUNING

Dit product valt onder de legale garantievoorzieningen zoals bepaald in de actuele wetgeving. Om een beroep te doen op uw rechten of aanspraken kunt u contact opnemen met onze officiële technische service.

U kunt de dichtstbijzijnde technische service vinden op de website: <http://taurus-home.com/>

Voor verdere informatie kunt u ook contact met ons opnemen.

U kunt deze gebruiksaanwijzing en eventuele actualiseringen ervan downloaden via <http://taurus-home.com/>

Polski

GWARANCJA I SERWIS TECHNICZNY

Ten produkt jest uznawany i chroniony prawną gwarancją zgodnie z obowiązującymi przepisami. W celu wyegzekwowania swoich praw lub interesów, należy udać się do dowolnego z naszych oficjalnych usług pomocy technicznej.

Najbliższy punkt można znaleźć, korzystając z poniższego linku: <http://taurus-home.com/>

Można również poprosić o informacje, kontaktując się z nami.

Można też pobrać niniejszą instrukcję obsługi i jej aktualizacje na <http://taurus-home.com/>

Ελληνικά

ΕΓΓΥΗΣΗ ΚΑΙ ΤΕΧΝΙΚΗ ΥΠΟΣΤΗΡΙΞΗ

Το παρόν προϊόν αναγνωρίζεται και προστατεύεται από τη νόμιμη εγγύηση συμμόρφωσης προς την ισχύουσα νομοθεσία. Για να διεκδικήσετε τα δικαιώματά ή συμφέροντά σας πρέπει να απευθυνθείτε σε οποιοδήποτε από τα επίσημα γραφεία μας τεχνικής υποστήριξης.

Για να βρείτε το πιο κοντινό σε εσάς, ανατρέξτε στην ιστοσελίδα: <http://taurus-home.com/>
Μπορείτε επίσης να ζητήσετε πληροφορίες, επικοινωνώντας μαζί μας.

Μπορείτε να «κατεβάσετε» από το διαδίκτυο το παρόν εγχειρίδιο οδηγιών και τις σχετικές ενημερώσεις του στο <http://taurus-home.com/>

Русский

ГАРАНТИЯ И ТЕХНИЧЕСКАЯ ПОДДЕРЖКА

Этот продукт защищен юридической гарантией в соответствии с действующим законодательством. Чтобы обеспечить соблюдение ваших прав или интересов, вы должны обратиться в любую из наших официальных служб по технической поддержке клиентов.

Вы можете найти ближайшие из центров, пройдя по следующей веб-ссылке: <http://taurus-home.com/>

Вы также можете запросить соответствующую информацию, связавшись с нами (см. последнюю страницу руководства).

Вы можете скачать это руководство и обновления к нему по адресу <http://taurus-home.com/>

Română

GARANȚIE ȘI ASISTENȚĂ TEHNICĂ

Acest produs beneficiază de recunoașterea și protecția garanției legale în conformitate cu legislația în vigoare. Pentru a vă exercita drepturile sau interesele, trebuie să vă adresați unuia dintre serviciile noastre oficiale de asistență tehnică.

Puteți găsi cel mai apropiat serviciu de asistență tehnică accesând următorul link web: <http://taurus-home.com/>

De asemenea, puteți solicita informații conexe, contactând-ne (consultați ultima pagină a manualului).

Puteți descărca acest manual de instrucțiuni și actualizările sale la <http://taurus-home.com/>

العربية

Български ГАРАНЦИЯ И ТЕХНИЧЕСКА ПОМОЩ

Настоящият продукт има законна гаранция, в съответствие с действащото законодателство. За да упражните правата си на потребител следва да се насочите към някой от нашите оторизирани сервиси.

Най-близкия до Вас сервис можете да откриете на следния линк: <http://taurus-home.com/>

Също така, можете да потърсите информация, свързвайки се с нас (вижте на последната страница на наръчника).

Наръчника с указания и неговите осъвременявания можете да свалите на следния <http://taurus-home.com/>

الضمان والمساعدة التقنية

يحتضن هذا المنتج بالاعتراف والحماية من الضمان القانوني وفقاً للتشريعات النافذة. لطلب حقوقك أو مصالحتك يجب عليك مراجعة أي

مركز من مراكزنا لخدمات المساعدة التقنية الرسمية.

يمكنك العثور على الأقرب عن طريق الدخول إلى رابط الموقع التال:

<http://taurus-home.com> (حسب العلامة التجارية)

كما يمكنك طلب المعلومات ذات الصلة عن طريق الاتصال بنا عبر الهاتف.

ويمكنك تحميل دليل التعليمات هذا وتحديثاته على الموقع <http://taurus-home.com>

COUNTRY	ADDRESS	PHONE
Algeria	Zone d'Activite, N° 62, Constantine	213770777756
Argentina	Av. del Libertador 1298,(B1638BEY), Vicente López (Pcia. Buenos Aires)	541153685223
Belgium	Mariëndonkstraat 5, 5154 EG, Elshout	31620401500
Benin	359 Av. Steinmetz, 1930, Cotonou	0299-21313798
Bulgaria	265,Okolovrasten Pat, Mladost 4, 1766, Sofia	35929211120 / 35929211193
Burkina Faso	Avenue Bassawarga, 01 BP915, Ouagadougou	226 25301038
Congo (Republic of)	98 Blvd General Charles de Gaulle, Pointe Noire	242066776656
Cyprus	20, Bethlehem Str. / P.O.Box 20430, 2033, Strovolos	35722711300
Czech Republic	Milady Horakove 357/4, 568 02, Svitavy	420 461 540 130
Democratic Republic of the Congo	AV. Pont Canale N° 3440, Kinshasa	00243-991223232
Equatorial Guinea	SN Av Patricio Lumumba y C/ Jesus B, Bata	00240 333 082958 / 00240 333 082453
Equatorial Guinea	Calle de las Naciones Unidas, PO box 762, Malabo	240333082958 / 240333082453
España	Avda Barcelona, S/N, 25790 Oliana (Lleida) atencioncliente@taurus.es	902 118 050
Ethiopia	Lideta Sub City Kebele 10 H.NO 124, Addis Ababa	+251 11 5518300
France	Za les bas musats 18, 89100, Malay-le-Grand	03 86 83 90 90
Gabon	BP 574, Port-Gentil Centre-ville	24101552689 / 24101560698
Ghana	Ederick Place, Accra-Ghana	302682448 / 302682404

Gibraltar	11 Horse Barrack Lane, 54000, Gibraltar	00350 200 75397 / 00350 200 41023
Greece	Sapfous 7-9, 10553, Athens	+30 21 0373 7000
Guinea	BP 206, GN, Conakry	(224) 622204545
Hong Kong	Unit H,13/F., World Tech Centre, Hong kong	(852) 2448 0116 / 9197 3519
Hungary	Késmárk utca 11-13, 1158, Budapest	+36 1 370 4519
India	C-175, Sector-63, Noida, Gautam Budh Nagar - 201301, Delhi	(+91) 120 4016200
Ivory Coast	01 Rue Des Carrossiers-Zone 3, B.P 3747, Abidjan 01 (RCI)	22521251820 / 225 21 353494
Jordan	28 Basman St Down town, Amman	+962 6 46 222 68
Kuwait	P.O. BOX 3379 hawally, 32034, Hawally	+965 2200 1010
Lebanon	Damascus Highway; Sciale Building, Jamhour	9615922963
Luxembourg	Mariëndonkstraat 5, 5154 EG, Elshout	31620401500
Mali	BP E2900, Dravela Bolibana	223227216 / 223227259
Marruecos	Big distribution society 4 Rue 13 Lot. Smara Oulfa, Casablanca	(+212) 522 89 40 21
Mauritania	134 Avenue Gamal Abdener Ilot D, Nouakchott	2225254469 / 2225251258
Mexico	Rosas Moreno N° 4-203 Colonia de San Rafael C.P. 06470 – Delegación Cuauhtémoc, Ciudad de México	(+52) 55 55468162
Montenegro	Rastovac bb, 81400, Niksic	+382 40 217 055
Netherlands	Mariëndonkstraat 5, 5154 EG, Elshout	31620401500
Nigeria	8, Isaac; John Str,G.R.A Ikeja Lagos	23408023360099
Paraguay	Denis Roa 155 c/ Guido Spano, Asunción	21665100
Peru	Calle los Negocios 428, Surquillo, Lima	(511) 421 6047
Portugal	Avenida Rainha D. Amélia, nº12-B, 1600-677, Lisboa	+351 210966324
Romania	Dudesti Pantelimon 23, 410554, Bucharest	031.805.49.58
Serbia	Rastovac bb, 81400, Niksic	+382 40 217 055
Slovakia	Milady Horakove 357/4, 568 02, Svitavy	420 461 540 130
Southafrica	Unit 25 & 26, San Croy Office Park, Die Agora Road, Croydon, Kempton Park, 1619, Johannesburg	(+27) 011 392 5652
Tunisia	2, Rue de Turquie, Tunis	21671333066
Ukraine	Block 6, Ap Housing Estate Topol-2, B, 49000, Dnepropetrovsk	380563704161 / 380563704161
United Arab Emirates	P.O.BOX 8543, Dubai	14506246200
Uruguay	Luis Alberto de Herrera 3468, 11600, Montevideo	598 2209 28 00
Vietnam	Lot 7 Ind. Zone for, Ha Noi	84437658111 / 84437658110

taurus

Avda. Barcelona, s/n
25790 Oliana
Spain