

## Инструкция по эксплуатации



## Компрессорный винный шкаф

**MV46-KBT2, MV116-KBT2, MV160-KBT2**



## ОГЛАВЛЕНИЕ

- *МЕРЫ БЕЗОПАСНОСТИ - 3*
- *КОМПЛЕКТАЦИЯ - 4*
- *ПАНЕЛЬ УПРАВЛЕНИЯ ВИННОГО ШКАФА - 5*
- *УСТРОЙСТВО ВИННОГО ШКАФА MV46-KBT2 - 5*
- *УСТРОЙСТВО ВИННОГО ШКАФА MV116-KBT2 - 6*
- *УСТРОЙСТВО ВИННОГО ШКАФА MV160-KBT2 - 7*
- *ИНСТРУКЦИЯ ПО УСТАНОВКЕ - 8*
- *ЭКСПЛУАТАЦИЯ ВИННОГО ШКАФА - 9*
- *РЕКОМЕНДУЕМЫЕ ТЕМПЕРАТУРЫ ДЛЯ ХРАНЕНИЯ И ПОДАЧИ ВИНА - 9*
- *УХОД ЗА ВИННЫМ ШКАФОМ - 10*
- *ПОИСК И УСТРАНЕНИЕ НЕИСПРАВНОСТЕЙ - 11*
- *ТЕХНИЧЕСКИЕ ХАРАКТЕРИСТИКИ - 12*
- *УСТАНОВКА ПОД СТОЛЕШНИЦУ MV46-KBT2 - 13*
- *РАСКЛАДКА БУТЫЛОК MV46-KBT2 - 13*
- *УСТАНОВКА В КОЛОННУ MV116-KBT2 -14*
- *РАСКЛАДКА БУТЫЛОК MV116-KBT2 -14*
- *УСТАНОВКА В КОЛОННУ MV160-KBT2 - 15*
- *РАСКЛАДКА БУТЫЛОК MV160-KBT2 - 15*
- *УТИЛИЗАЦИЯ - 16*



## МЕРЫ БЕЗОПАСНОСТИ

При использовании электроприборов, необходимо соблюдать основные меры предосторожности, в том числе следующие:

### **ПРОЧТИТЕ ВСЮ ИНСТРУКЦИЮ ПЕРЕД НАЧАЛОМ ИСПОЛЬЗОВАНИЯ ЭТОГО ВИННОГО ШКАФА**

- Не используйте винный шкаф, если шнур питания повреждён. Если шнур повреждён, он должен быть заменён производителем или другим квалифицированным специалистом во избежание опасности.
- Этот прибор не предназначен для использования лицами (включая детей) с ограниченными физическими, сенсорными или умственными способностями или с недостаточным опытом и знаниями, если только они не находятся под контролем или инструктированием по вопросам использования прибора со стороны лиц, ответственных за их безопасность. Дети должны быть под присмотром, во избежание игры с прибором.
- Убедитесь, что винный шкаф отключён от сети перед чисткой, перемещением или если винный шкаф не используется.
- Для очистки винного шкафа используйте только мягкие моющие средства или изделия для очистки стекла. Никогда не используйте агрессивные и абразивные моющие средства или растворители.
- Не рекомендуется использовать этот винный шкаф с удлинителем или сетевой платой. Пожалуйста, убедитесь, что прибор подключён непосредственно к электрической розетке.
- Этот винный шкаф предназначен для хранения винных бутылок, однако, если внутри размещается какая-либо другая пища, убедитесь, что имеется достаточный воздушный поток между продуктами и температура подходящая для хранения.
- Не ставьте горячую пищу или напиток в винный шкаф, дождитесь пока она остынет до комнатной температуры.
- Закрывайте дверь винного шкафа сразу же после загрузки в него любых предметов, чтобы температура внутри не смогла резко возрасти.
- Держите устройство вдали от источников тепла и прямых солнечных лучей.
- Для стабильной работы, прибор должен быть установлен на ровной и твёрдой поверхности. Он не должен стоять на каком-либо мягком материале.
- Не ставьте другие устройства на верхнюю часть винного шкафа.
- Винный шкаф представляет собой электрический прибор. Чтобы избежать травм или смерти от поражения электрическим током, не касайтесь винного шкафа мокрыми руками, стоя на мокрой поверхности или стоя в воде.
- Не используйте винный шкаф на улице или во влажных условиях.



- При расположении или перемещении прибора убедитесь, что он установлен вертикально, а не под углом, и не вверх дном.
- Никогда не тяните за шнур, чтобы отсоединить прибор от розетки. Возьмитесь за вилку и выньте её из розетки.
- Никогда не поднимайте и не переносите винный шкаф за шнур.
- Держите шнур вдали от нагретых поверхностей.
- Данное изделие предназначено для использования в промышленных условиях, а также в подобных ситуациях, таких как:
  - На кухнях для сотрудников офисов, магазинов и т.д.
  - В небольших отелях, мотелях и подобных жилых помещениях
  - В отелях типа "постель и завтрак" (bed and breakfast)
  - Кейтеринг и подобные применения для не розничной торговлиЛюбое другое использование приведёт к аннулированию гарантии.
- Не включайте винный шкаф в розетку до полного завершения его установки.
- При утилизации удалите прокладки, защёлки, крышки и все двери вашего прибора, и примите другие меры для безопасной утилизации.
- В летние месяцы или в районах с высокой влажностью, стеклянные двери могут запотевать. Для удаления влаги, протрите их.

## КОМПЛЕКТАЦИЯ

Винный шкаф - 1 шт.

Полки - 5 / 8 / 12 шт

Ручка - 1 шт.

Угольный фильтр - 1 шт (установлен).

Комплект крепежа для ручки - 1 шт.

Инструкция по эксплуатации - 1 шт.

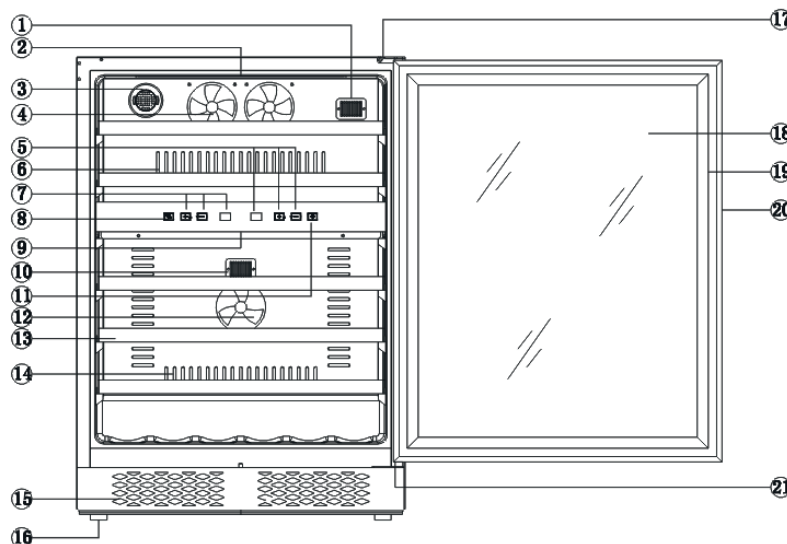
Гарантийный талон - 1 шт.

Упаковка - 1 шт.



## УСТРОЙСТВО ВИННОГО ШКАФА MV46-KBT2

1. Датчик верхней зоны
2. Освещение верхней зоны
3. Угольный фильтр
4. Вентилятор
5. Нижняя температурная зона
6. Вытяжное окно
7. Температура верхней зоны
8. Переключатель C°\F°
9. Освещение нижней зоны
10. Датчик нижней зоны
11. Выключатель света
12. Вентилятор нижней зоны
13. Полка
14. Вытяжное окно
15. Вентиляционная решётка
16. Ножки
17. Верхний шарнир
18. Стекло
19. Уплотнитель
20. Ручка
21. Нижний шарнир



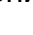
*Производитель оставляет за собой право вносить изменения в конструкцию, технические характеристики, внешний вид и комплектацию без предварительного уведомления.*

## ПАНЕЛЬ УПРАВЛЕНИЯ ВИННОГО ШКАФА



Чтобы контролировать температуру верхней зоны, нажмите кнопку ВВЕРХ или ВНИЗ на левой стороне. Каждое нажатие будет регулировать температуру на 1 ° C между 5 ~ 10 ° C.

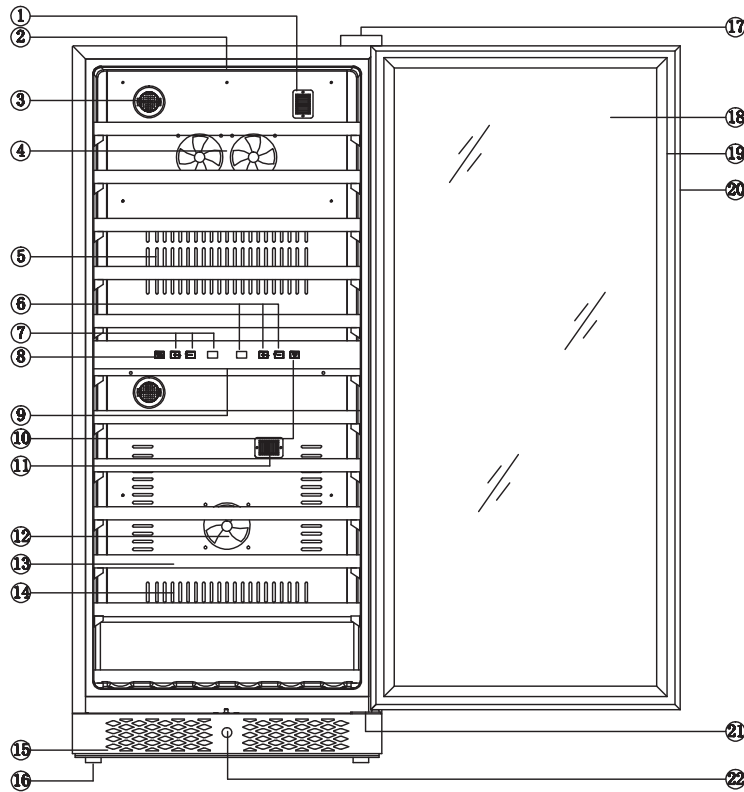
Чтобы регулировать температуру нижней зоны, нажмите кнопку ВВЕРХ или ВНИЗ на правой стороне. Каждое нажатие будет регулировать температуру на 1 ° C между 10 ~ 18 ° C.

Чтобы включить или выключить внутреннее светодиодное освещение, нажмите кнопку  на правой стороне.

Чтобы переключить отображение температуры с градуса Цельсия на градус Фаренгейта или наоборот, нажмите кнопку C°/F°

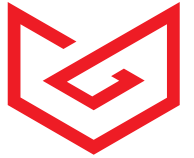


## УСТРОЙСТВО ВИННОГО ШКАФА MV116-KBT2

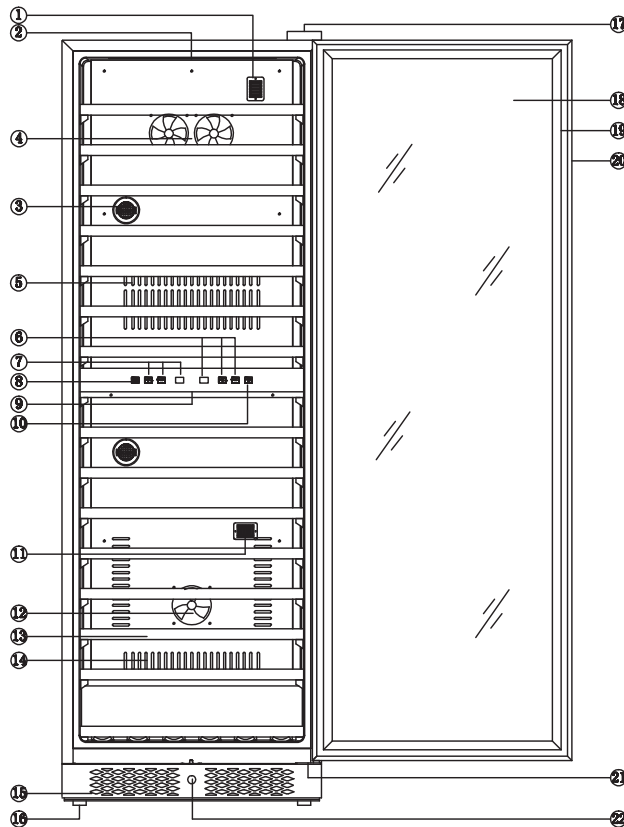


1. Датчик верхней зоны
2. Освещение верхней зоны
3. Угольный фильтр
4. Вентилятор
5. Вытяжная решетка
6. Температура нижней зоны
7. Температура верхней зоны
8. Переключатель C°/F°
9. Освещение нижней зоны
10. Переключатель света
11. Датчик нижней зоны
12. Вентилятор нижней зоны
13. Полка
14. Вытяжное окно
15. Вытяжное окно
16. Ножка
17. Верхняя петля
18. Стекло
19. Уплотнитель
20. Ручка
21. Нижняя петля
22. Замок

*Производитель оставляет за собой право вносить изменения в конструкцию, технические характеристики, внешний вид и комплектацию без предварительного уведомления.*



## УСТРОЙСТВО ВИННОГО ШКАФА MV160-KBT2



1. Датчик верхней зоны
2. Освещение верхней зоны
3. Угольный фильтр
4. Вентилятор
5. Вытяжная решетка
6. Температура нижней зоны
7. Температура верхней зоны
8. Переключатель C°/F°
9. Освещение нижней зоны
10. Переключатель света
11. Датчик нижней зоны
12. Вентилятор нижней зоны
13. Полка
14. Вытяжное окно
15. Вытяжное окно
16. Ножка
17. Верхняя петля
18. Стекло
19. Уплотнитель
20. Ручка
21. Нижняя петля
22. Замок

*Производитель оставляет за собой право вносить изменения в конструкцию, технические характеристики, внешний вид и комплектацию без предварительного уведомления.*



## ИНСТРУКЦИЯ ПО УСТАНОВКЕ

### Перед использованием винного шкафа:

- Удалите внешнюю и внутреннюю упаковки.
- Убедитесь, что в комплект входят следующие детали: шнур питания, выдвижные полки, инструкция.
- Перед подключением шкафа к источнику питания, дайте ему отстояться в вертикальном положении в течении примерно 4-х часов. Это позволит снизить вероятность возникновения неисправности в системе охлаждения после транспортировки.
- Промойте внутреннюю поверхность тёплой водой, используя мягкую ткань.
- Для выравнивания прибора, отрегулируйте передние ножки шкафа.
- Винный шкаф поставляется с 1 металлической ручкой.

Для её установки требуется просто привинтить её к двери с помощью прилагаемых винтов. Не прилагайте чрезмерного усилия, так как это может привести к повреждению стекла.

Установите винный шкаф вдали от прямых солнечных лучей и источников тепла (плита, холодильник, обогреватель, радиатор и т.д.). Прямые солнечные лучи могут влиять на акриловое покрытие и способствовать увеличению потребления электроэнергии. Экстремальная холодная или горячая температура окружающей среды также может вызвать сбои в работе техники.

Выберите место с прочным ровным полом. Не предназначен для размещения в подвале. Предназначен для использования внутри дома.





## ЭКСПЛУАТАЦИЯ ВИННОГО ШКАФА

Рекомендуется, установить винный шкаф в местах, где температура окружающего воздуха находится в пределах 10-26°C (50°F-80°F).

Если температура окружающей среды выше или ниже рекомендованных температур, производительность устройства может пострадать. Например, помещение шкафа в экстремально холодные или горячие условия, может привести к тому, что заданная температура может быть не достигнута.

Температура внутри шкафа может колебаться в зависимости от наличия или отсутствия внутреннего освещения, частого его включения или выключения, а также от расположения бутылок в верхней или нижней части. Не рекомендуется устанавливать большую разницу температур в зонах, так как в этом случае заданная температура может быть не достигнута.

Полки винного шкафа рассчитаны на стандартные бутылки типа “Бордо” высотой не более 30 см и диаметром 7 см, ёмкостью 750мл. Учитывая разнообразие винных бутылок, бутылки некоторых производителей могут не соответствовать этим размерам. Для хранения таких бутылок, возможно, потребуется вынуть часть полок или установить их через одну.

**Панель управления:** Вы можете установить желаемую температуру, нажав на кнопки для регулировки температуры, увеличивая или уменьшая каждым нажатием на 1°C в рабочем диапазоне. Вы можете включить или выключить внутреннее освещение, нажав кнопку кнопку “Light”.

## РЕКОМЕНДУЕМЫЕ ТЕМПЕРАТУРЫ ДЛЯ ХРАНЕНИЯ И ПОДАЧИ ВИНА

Идеальной температурой хранения вина считается температура 12°C. Различные вина лучше на вкус при температуре, отличной от той, при которой они хранились. Перед употреблением вина, позвольте температуре подняться или упасть до подходящей температуры для подачи:

|                            |                     |
|----------------------------|---------------------|
| Розовые и сухие белые вина | 8 - 14°C (46-57°F)  |
| Игристые вина и шампанское | 6 - 8°C (43-47°F)   |
| Лёгкие красные вина        | 13°C (55°F)         |
| Насыщенные красные вина    | 15 - 19°C (59-66°F) |

В винном шкафу установлен фильтр который удаляет пыль, грязь и неприятные запахи с помощью с помощью активированного угля. Фильтр расположен на задней панели устройства, и чтобы поддерживать его эффективность необходимо менять его 1 раз в год.

### Чтобы заменить угольный фильтр\*:

- Извлеките винные бутылки, хранящиеся на полках рядом с фильтром
- Снимите полки рядом с фильтром
- Удерживая фильтр, поверните его против часовой стрелки, затем вытащите
- Удалите существующий фильтр и замените его новым
- Вставьте новый фильтр в отверстие
- Поверните фильтр по часовой стрелке
- Установите снятые ранее полки
- Верните винные бутылки на место

\*рекомендуется заменять угольный фильтр как минимум раз в год.



## УХОД ЗА ВИННЫМ ШКАФОМ

**Перед мойкой или перемещением винного шкафа отключите его из розетки и выньте всё содержимое.**

**Чистящие средства:** Никогда не используйте агрессивные, абразивные чистящие средства, тяжёлые чистящие средства и растворители на любой поверхности винного шкафа.

**Снаружи:** Протрите влажной, мыльной тканью, промойте и вытрите насухо. Для удаления стойких пятен используйте специально предназначенные для этого полироли и пасты.

**Внутренние поверхности:** Вымойте полки и другие съёмные части в тёплой мыльной воде, прополощите и высушите. Вымойте внутреннюю поверхность содовым раствором (3 столовые ложки на 1 литр воды) или тёплой мыльной водой, промойте и высушите.

**Магнитные уплотнения дверей:** Вымойте тёплой мыльной водой.

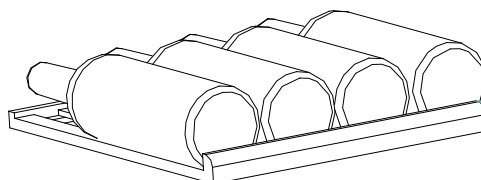
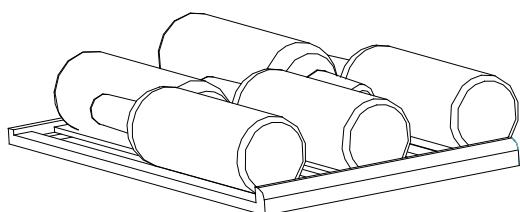
**В завершении:** Установите все съёмные части внутрь и настройте температуру.

**Вентиляционная решётка:** Вентиляционная решётка нуждается в периодической очистке от пыли. Извлеките решётку из шкафа. Для этого нажмите сверху на защёлку и потяните её на себя. Протрите решётку влажной, тряпкой. Перед установкой решётки в винный шкаф, тщательно просушите её.

**Отверстие для стока конденсата:** Внутри винного шкафа, у дальней стенки внизу расположено отверстие для стока конденсата. Через отверстие конденсат стекает в поддон в нижней части корпуса устройства, откуда он естественным образом испаряется. Не допускайте засорения или блокирования этого отверстия внутри камеры винного шкафа или снаружи.

**Загрузка и хранение бутылок вина:** Загружайте винный шкаф постепенно. Не загружайте сразу большое количество тёплых бутылок в шкаф. Это приведёт к большой нагрузке на компрессор.

**Способ загрузки бутылок (в зависимости от модели винного шкафа):**





## ПОИСК И УСТРАНЕНИЕ НЕИСПРАВНОСТЕЙ

Вы можете решить некоторые общие проблемы экономя затраты на возможный вызов службы. Попробуйте предложенные ниже варианты, чтобы посмотреть, сможете ли вы решить эту проблему перед вызовом мастера сервисного центра.

| Признаки                                       | Возможная причина   | Решения   |
|--|---|---|
| Винный шкаф не работает.                       | Отсутствует питание.  | Убедитесь, что винный шкаф подключён и розетка находится под напряжением.                                   |
|  | Перегорел предохранитель.   | Замените перегоревший предохранитель.   |
| Винный шкаф не достигает желаемой температуры. | Температура в помещении слишком высокая.                                  | Требуется более прохладное место для установки.   |
|  | Винный шкаф расположен слишком близко к источнику тепла.                  | Держите винный шкаф подальше от прямых солнечных лучей или других источников тепла.                         |
|  | Нет достаточной вентиляции.   | Установите винный шкаф в хорошо вентилируемое место и храните любые предметы подальше от вентилятора шкафа. |
|  | Дверь открывается слишком часто или в течение длительного периода времени | Закройте плотно дверь и не открывайте дверь слишком часто или в течение длительного периода времени.        |
|  | Неплотное закрытие двери.   | Проверьте уплотнитель двери.  |
| Не работает освещение.                         |   | Обратитесь в сервисный центр.   |
| Чрезмерная вибрация.                           | Винный шкаф неправильно установлен, ножки не отрегулированы.              | Установите винный шкаф на ровную твёрдую поверхность и отрегулируйте ножки.                                 |
| Повышенный шум.                                | Шумит вентилятор.   | Очистите вентилятор от пыли и грязи, если это не поможет- замените вентилятор в сервисном центре.           |
| Не работает дисплей.                           | Главная плата управления не работает.                                     | Обратитесь в сервисный центр.   |
|  | Нет питания.  | Проверьте розетку и шнур питания.   |
| На дисплее отображается сообщение об ошибке    | Главная плата управления повреждена.                                      | Обратитесь в сервисный центр.   |
|  | Дисплей неисправен.   |   |
| Низкая температура в винном шкафу              | Слишком высокая влажность.  | Установите винный шкаф в помещении с нормальной влажностью и температурой.                                  |
|  | Температура окружающей среды слишком низкая.                              | Отключите для размораживания. Подключите снова после оттаивания.  |

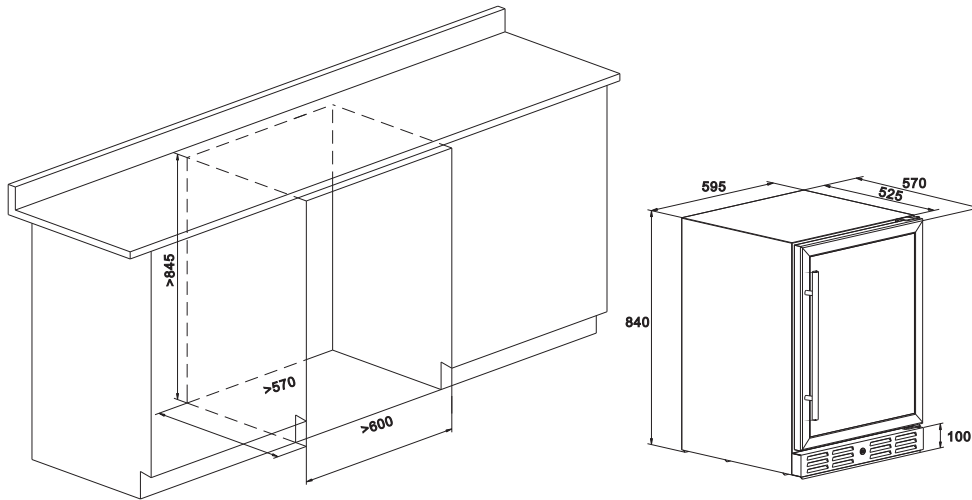
**ТЕХНИЧЕСКИЕ ХАРАКТЕРИСТИКИ**

| Номер модели                    | MV46-KBT2         | MV116-KBT2      | MV160-KBT2      |
|---------------------------------|-------------------|-----------------|-----------------|
| Объём                           | 150 л             | 322 л           | 425 л           |
| Вместимость                     | 46 бутылок        | 116 бутылок     | 160 бутылок     |
| Колич. температурных зон        | Две зоны          |                 |                 |
| Диапазон регулировки температур | 5-10°C<br>10-18°C |                 |                 |
| Уровень шума (дБ)               | 45                |                 |                 |
| Климатический класс             | T,ST,N,SN         |                 |                 |
| Класс защиты                    | I                 |                 |                 |
| Напряжение                      | 220-240 В         |                 |                 |
| Номинальная частота             | 50 Гц             |                 |                 |
| Ток                             | 0.4 А             | 0.6 А           |                 |
| Мощность                        | 90 Вт             | 130 Вт          | 140 Вт          |
| Класс энергопотребления         | B                 | B               | C               |
| Вес нетто                       | 47,5 кг           | 82,8 кг         | 100,3 кг        |
| Вес брутто                      | 59,5 кг           | 93,8кг          | 113,3 кг        |
| Внешние размеры (ВхШхГ)         | 840х595х570 мм    | 1397х595х680 мм | 1769х595х680 мм |
| Размеры упаковки (ВхШхГ)        | 893х657х626 мм    | 1432х663х736 мм | 1805х663х736 мм |
| Хладагент                       | R600a             |                 |                 |
| Гарантия                        | 2 года*           |                 |                 |
| Срок службы                     | 5 лет             |                 |                 |

*\*гарантия не распространяется на лампы, предохранители. Так же на вентиляторы в случае их естественного износа.*

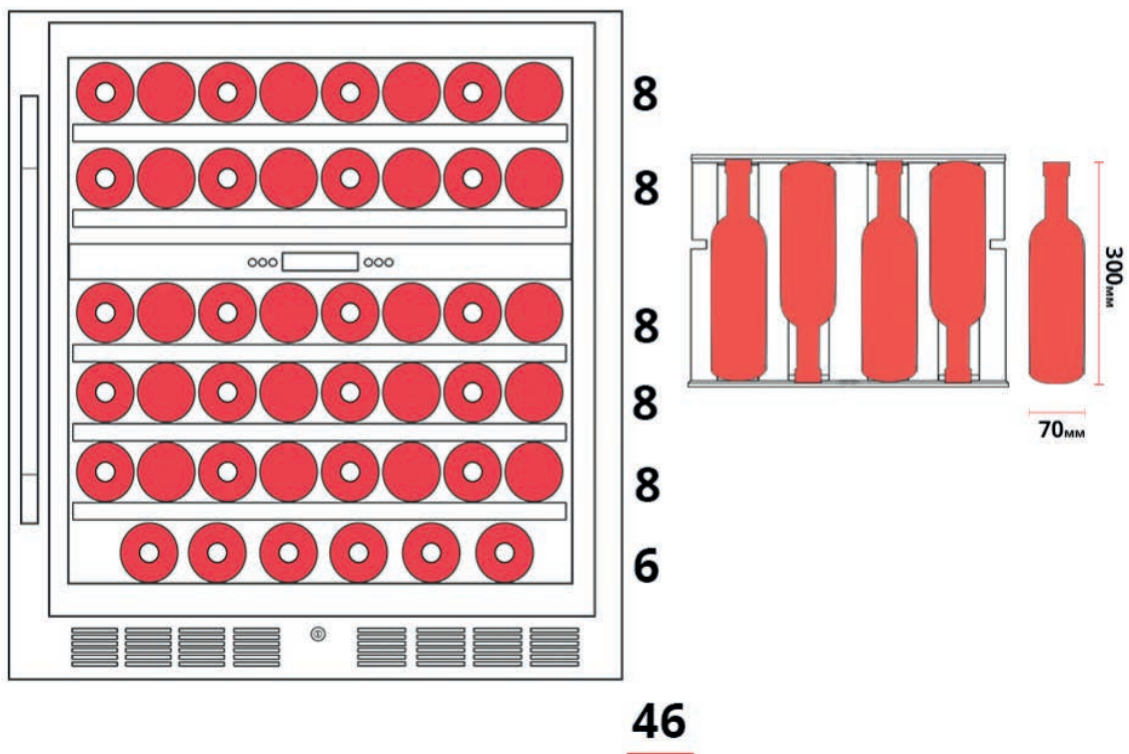


## УСТАНОВКА ПОД СТОЛЕШНИЦУ MV46-KBT2



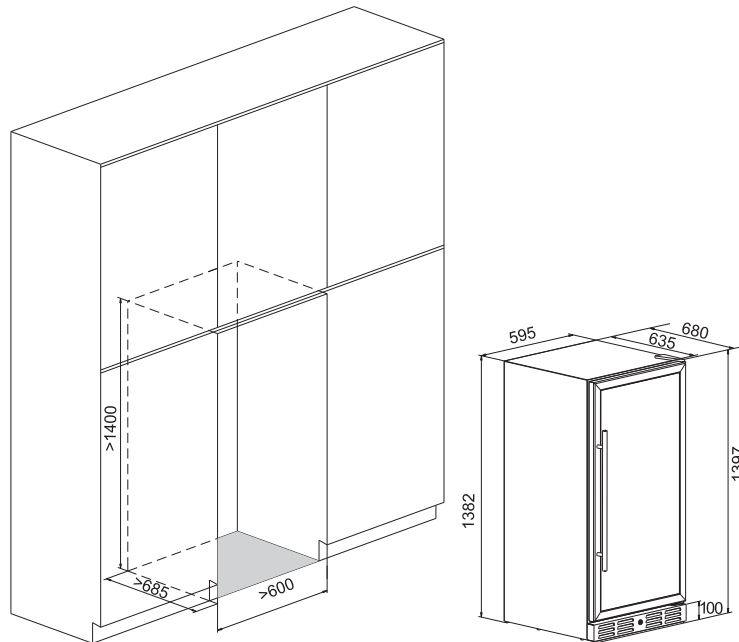
## РАСКЛАДКА БУТЫЛОК MV46-KBT2

Meyvel MV46-KBT2

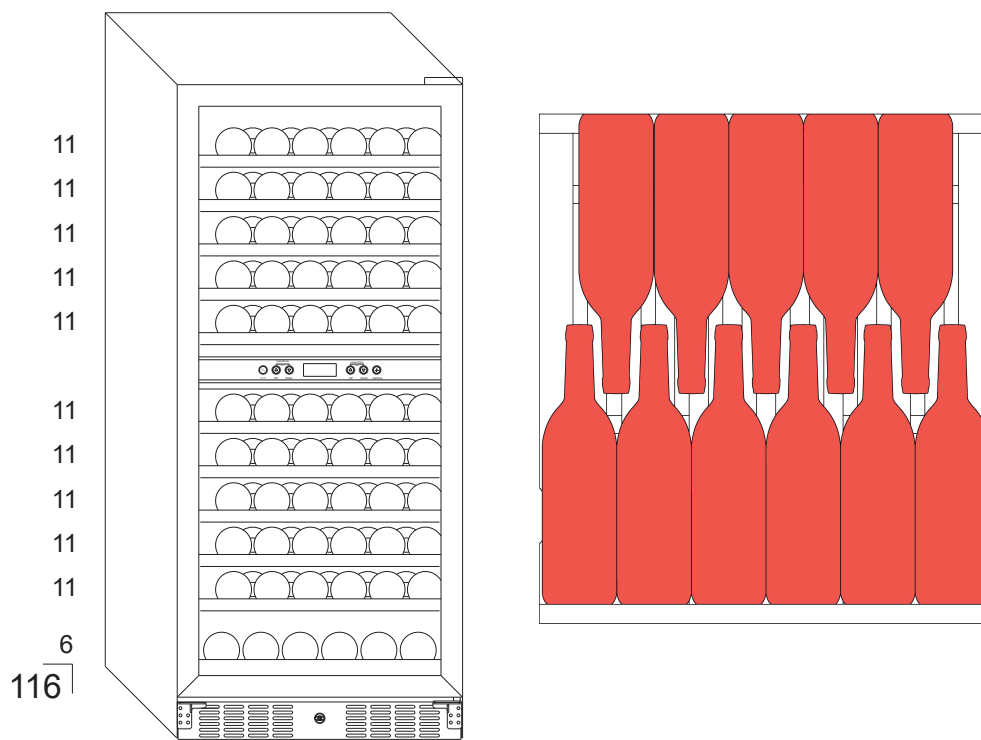


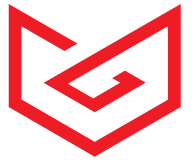


## УСТАНОВКА В КОЛОННУ MV116-KBT2

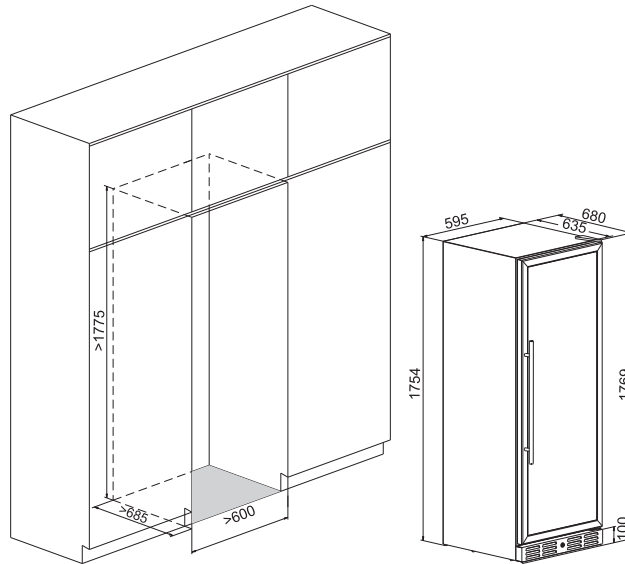


## РАСКЛАДКА БУТЫЛОК MV116-KBT2

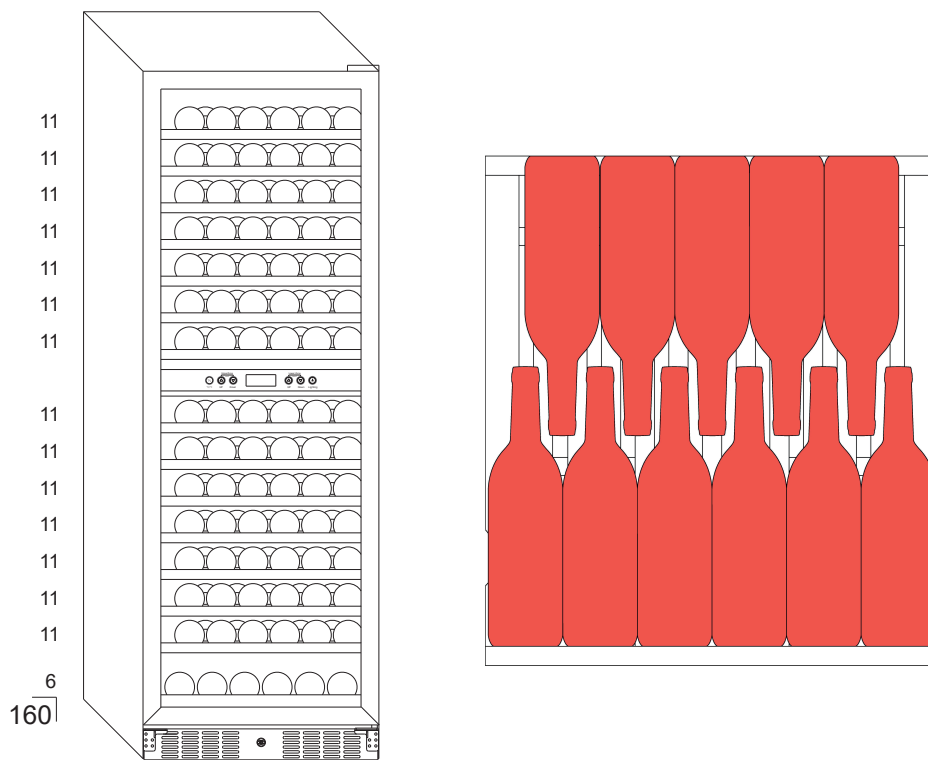




## УСТАНОВКА В КОЛОННУ MV160-KBT2



## РАСКЛАДКА БУТЫЛОК MV160-KBT2





Дата производства указана в серийном номере. 2214xxxx; 22 - год, 14 - неделя, xxxx - серийный номер.

Товар сертифицирован:



## Перед тем, как выбросить шкаф

- Отрежьте кабель питания и выбросьте его.
- Снимите двери и оставьте полки на месте, чтобы детям было невозможно забраться внутрь.

### Сдача в утиль



Данный символ на изделии или упаковке означает, что изделие не может быть утилизировано как обычный мусор. Оно должно быть доставлено в специальный пункт сбора электрического и электронного мусора. Правильно сдавая в утиль данный продукт, Вы помогаете преодолеть потенциальные негативные последствия для окружающей среды и человеческого здоровья, которые могут случиться в случае неправильной утилизации изделия. Для более детальной информации о переработке данного изделия обращайтесь в местные органы управления, в организации по сдаче в утиль или в магазин, где Вы приобрели продукт.



**Фирма изготовитель:** MEYVEL SRL, Италия.  
Виа Гарибальди 34, Лингвагросса, Катания  
[meyvel.com](http://meyvel.com)