

RUS ПАСПОРТ ИЗДЕЛИЯ

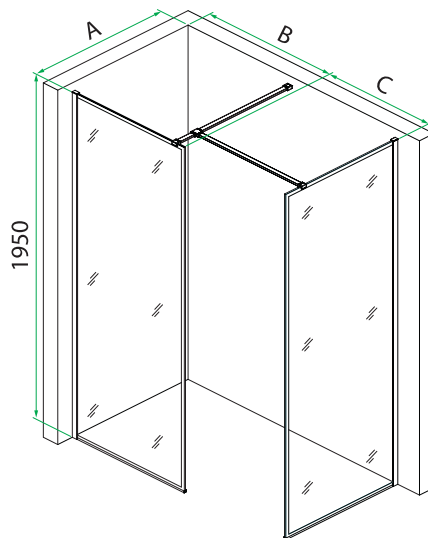
Душевые перегородки SLI8BS7i23, SLI8BS8i23, SLI8BS9i23, SLI8BS1i23, SLI8BS2i23 и коннектор каркаса душевой перегородки SLI1BS0i23

Уважаемый покупатель! Благодарим Вас за выбор продукции торговой марки IDDIS®. Наша продукция изготавливается из высококачественных материалов и прослужит Вам не менее 10 лет при соблюдении правил установки и эксплуатации изделия. Продукция торговой марки IDDIS® проходит тщательный контроль на всех этапах производства и имеет все необходимые сертификаты.

ОПИСАНИЕ ИЗДЕЛИЯ

Душевая перегородка Walk In для ванной комнаты может быть установлена как самостоятельно, так и вместе с душевыми перегородками других размеров. С помощью двух душевых перегородок разных размеров вы сможете собрать конструкцию именно под вашу ванную комнату.

- Черный матовый цвет
- Прозрачное закаленное стекло 8 мм
- Алюминиевый профиль, позволяющий сгладить неровность стен до 20 мм.



A — 80, 90, 100, 110, 120 см
 B — 80, 90, 100, 110, 120 см
 C — 60-120 см (рекомендуемый вход 50-110 см /
 ұсынылатын кіру 50-110 см)

Рис. 1/1-сур.

БҰЙЫМНЫҢ ПАСПОРТЫ

SLI8BS7i23, SLI8BS8i23, SLI8BS9i23, SLI8BS1i23, SLI8BS2i23 душ арақабырғалары және SLI1BS0i23 душ арақабырғасы тірегінің коннекторы

Құрметті сатып алушы! Сізге IDDIS® сауда маркасының өнімін таңдағаныңыз үшін алғыс білдіреміз. Біздің өнім жоғары сапалы материалдардан әзірленеді және бұйымды орнату және пайдалану қағидаларын сақтаған кезде Сізге кем дегенде 10 жыл қызмет етеді. IDDIS® сауда маркасының өнімі өндірістің барлық кезеңінде мұқият бақылаудан өтеді және барлық қажетті сертификаттары бар.

БҰЙЫМНЫҢ СИПАТТАМАСЫ

Жуынатын бөлмеге арналған Walk In душ арақабырғасы жеке, сонымен қатар басқа көлемдердегі душ арақабырғаларымен бірге орнатылуы мүмкін. Әртүрлі көлемдегі екі душ арақабырғасының көмегімен сіз сіздің жуынатын бөлмеге дәл келетін құрылымды құрастыра аласыз.

- Қара күңгірт түс
- Мөлдір шыңдалған шыны 8 мм
- Қабырғалардың 20 мм дейінгі тегіссіздіктерін тегістеуге мүмкіндік беретін алюминий пішін.

RUS ТРАНСПОРТИРОВКА И ХРАНЕНИЕ

Душевые перегородки Walk In следует перевозить любым видом транспорта с предохранением их от попадания атмосферных осадков и механических повреждений в транспортных средствах согласно правилам перевозки грузов.

Душевые перегородки необходимо хранить в сухих закрытых помещениях при температуре от -10 до +20°C и относительной влажности не более 90%.

ИНСТРУКЦИЯ ПО УСТАНОВКЕ

Для правильной и качественной установки настоятельно рекомендуем воспользоваться услугами квалифицированных специалистов. Квалифицированными специалистами являются сотрудники организаций и индивидуальные предприниматели, одним из основных видов деятельности которых является оказание услуг по установке, наладке и подключению санитарно-технических изделий к системе водоснабжения и водоотведения.

ПОДГОТОВКА К СБОРКЕ

1. **Необходимые инструменты:** уровень, санитарный силиконовый герметик, электрическая ручная дрель, рулетка, киянка, отвертка, карандаш, ножовка по металлу, набор шестигранных



Рис. 2/2-сур.

2. **Проверка комплектности.** Пожалуйста, перед тем, как приступить к сборке и установке изделия, внимательно изучите настоящую инструкцию. Проверьте наличие входящих в комплект деталей, а также убедитесь в том, что детали не имеют повреждений.

KZ

ТАСЫМАЛДАУ ЖӘНЕ САҚТАУ

Walk In душ арақабырғаларын жүктерді тасымалдау қағидаларына сәйкес көлік құралдарында атмосфералық шөгінділердің түсуінен және механикалық зақымдаулардан қорғай отырып, кез келген көлік түрімен тасымалдау қажет.

Душ арақабырғалары -10-нан +20°C дейінгі температура және 90% аспайтын салыстырмалы ылғалдылық кезінде құрғақ жабық жайларда сақтау қажет.

ОРНАТУ БОЙЫНША НҰСҚАУЛЫҚ

Дұрыс және сапалы орнату үшін білікті мамандардың қызметтерін пайдалануды өтініп сұраймыз. Білікті мамандар қызметінің негізгі түрлерінің бірі санитарлық-техникалық бұйымдарды орнату, жөндеу және сумен жабдықтау және су тарту жүйесіне қосу болып табылатын ұйымның қызметкерлері және жеке кәсіпкерлер болып табылады.

ҚҰРАСТЫРУҒА ДАЙЫНДЫҚ

1. **Қажетті құралдар:** деңгей, санитарлық силиконды қымтақ, электрлік қол дрелі, өлшеуіш, ағаш балға, бұрауыш, қарындаш, металл кесетін қол ара, алты қырлы кілттер жинағы (2-сурет).

2. **Жиынтықтылықты тексеру.** Бұйымды құрастыру мен орнатуға кірісер алдында, осы нұсқаулықты мұқият оқуды өтінеміз. Жинаққа кіретін бөлшектердің болуын тексеріңіз, сондай-ақ бөлшектерде зақымдаулардың болмауына көз жеткізіңіз.

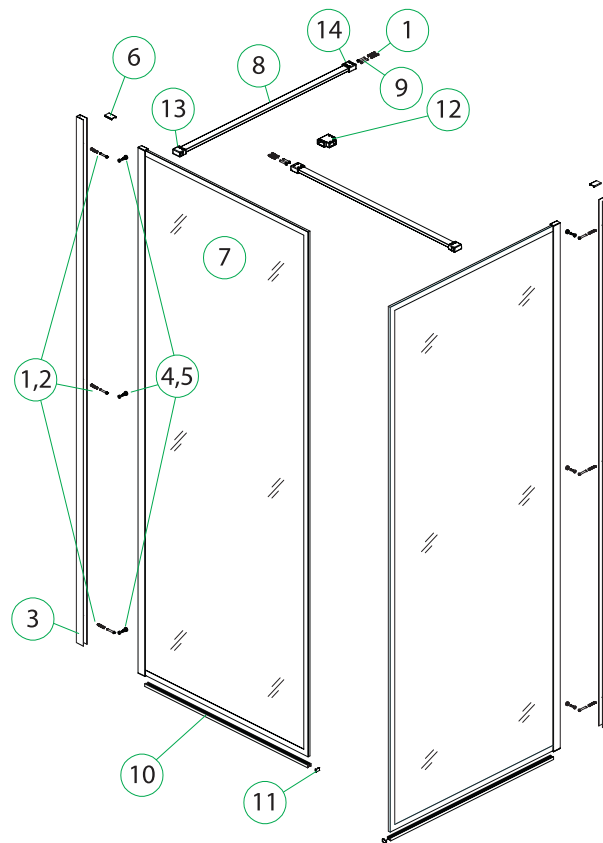


Рис. 3/3-сур.






RUS КОМПЛЕКТНОСТЬ

Данное количество комплектующих указано для одного размера Душевой перегородки Walk In.

ЖИЫНТЫҚТЫЛЫҚ

Құрамдастардың бұл саны Walk In душ арақабырғасының бір көлемі үшін көрсетілген.

KZ

1	Дюбель/Дюбель	5 шт./5 д.	
2	Шуруп 4.2x32 мм/Бұрамашеге 4.2x32 мм	3 шт./3 д.	
3	Пристенный профиль из алюминия/Алюминийден жасалған қабырғалық пішін	1 шт./1 д.	
4	Заглушка шурупа/Бұрамашегенің бітеуіші	3 шт./3 д.	
5	Шуруп 3.5x9.5 мм/Бұрамашеге 3.5x9.5 мм	3 шт./3 д.	
6	Заглушка пристенного профиля/Қабырғалық пішіннің бітеуіші	1 шт./1 д.	
7	Закаленное стекло с профилем/Пішіні бар шыңдалған шыны	1 шт./1 д.	
8	Профиль жесткости/Қаттылық пішіні	1 шт./1 д.	
9	Шуруп 4.2x32 мм/Бұрамашеге 4.2x32 мм	2 шт./2 д.	
10	Напольный профиль/Едендік пішін	1 шт./1 д.	
11	Заглушка напольного профиля/Едендік пішіннің бітеуіші	1 шт./1 д.	
12	Коннектор профиля жесткости душевой перегородки/Душ арақабырғасы қаттылық пішінінің коннекторы	Приобретается отдельно/жеке сатып алынады	
13	Коннектор профиля со стеклом/Шынысы бар пішін коннекторы	1 шт./1 д.	
14	Коннектор профиля со стеной/Қабырғасы бар пішін коннекторы	1 шт./1 д.	

RUS УСТАНОВКА КОНСТРУКЦИИ ИЗ ДВУХ ДУШЕВЫХ ПЕРЕГОРОДОК

1. Рекомендуем устанавливатьлицевую душевую перегородку на том же расстоянии от задней стены, что и ширина боковой душевой перегородки. Произведите предварительную разметку установки изделия (рис. 4). Место установки монтажа боковой перегородки определите исходя из размера В и желаемого размера входа С.

Только после установки душевых перегородок на стены отрежьте профиль жесткости (№8 — длина 120 см) до нужных размеров, в соответствии с размерами А и С. Размер С определяется исходя из месторасположения коннектора профиля на стекло + 10-15 см.

2. Приложите пристенный профиль к стене, выровняйте по уровню и произведите разметку отверстий для шурупов (рис. 5).

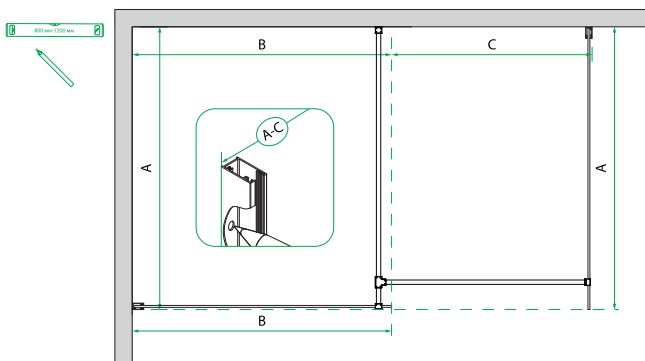


Рис. 4/4-сур.

KZ ЕКІ ДУШ АРАҚАБЫРҒАСЫНАН ҚҰРЫЛЫМДЫ ОРНАТУ

1. Бет Душ арақабырғасын артқы қабырғадан бүйір душ арақабырғасының ені секілді қашықтықта орнатуды ұсынамыз. Бұйымды орнатудың алдын ала өлшемдерін жүргізіңіз (4-сурет). Бүйір арақабырға монтажын орнату орнын В көлеміне және қалаулы С кірісі көлеміне сүйене отырып айқындаңыз.

Душ арақабырғаларын қабырғаға орнатқаннан кейін ғана А және С көлемдеріне сәйкес қаттылық пішінін (№8 – ұзындығы 120 см) қажетті көлемдерге дейін кесіңіз. С көлемі шыныға пішін коннекторының орналасу орнына сүйене отырып +10-15 см белгіленеді.

2. Қабырғалық пішінді қабырғаға қойыңыз, деңгей бойынша тегістеңіз және 5-суретке сәйкес бұрамашегелерге арналған саңылауларға белгі қойыңыз.

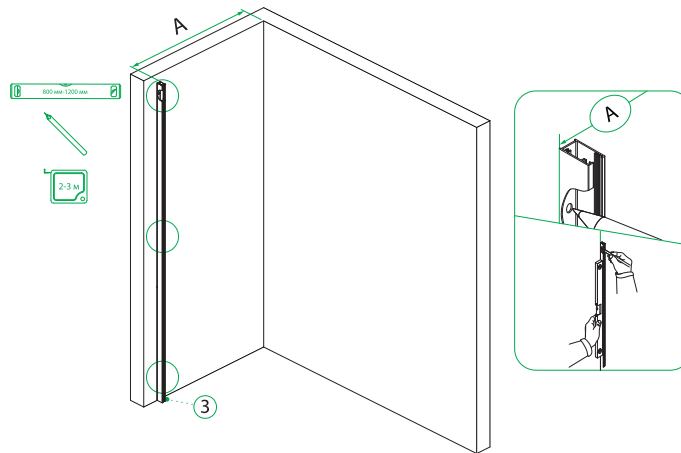
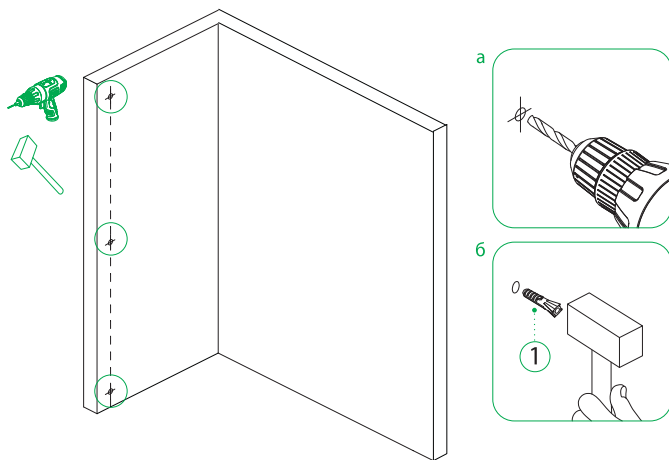


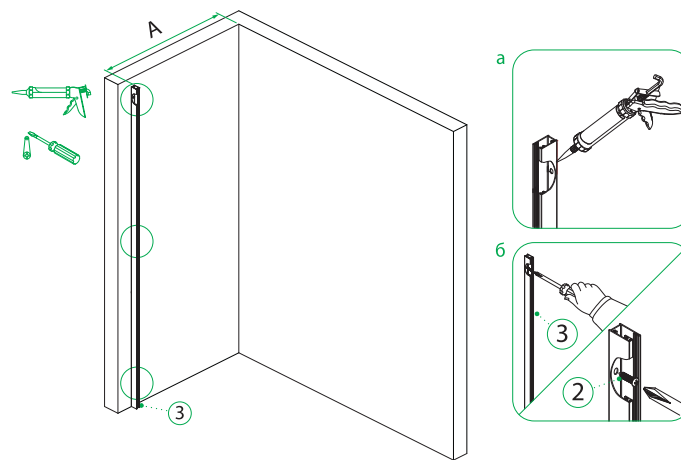
Рис. 5/5-сур.

RUS

3. Просверлите отверстия (рис. 6-а), вставьте дюбели (рис. 6-б).
4. Приложите пристенный профиль (предварительно обработанный санитарным силиконовым герметиком со стороны стены, для полной герметизации, рис. 7-а) и зафиксируйте их с помощью шурупов (рис. 7-б).

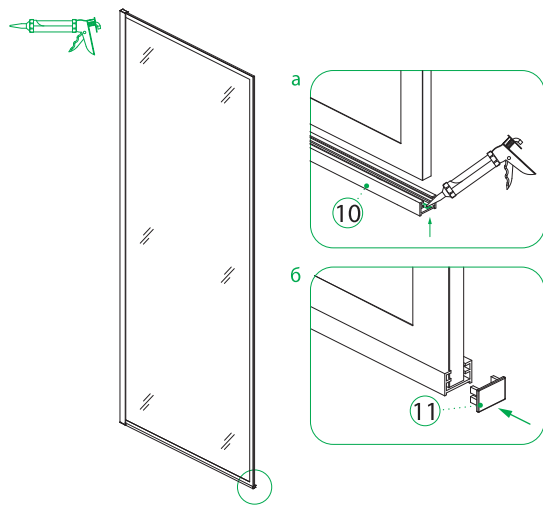
**Рис. 6/6-сур.****KZ**

3. Саңылауларды бұрғылаңыз (6-а-сурет), дюбельдерді салыңыз (6-б-сурет).
4. Қабырғалық пішінді (қабырға жағынан алдын ала санитарлық силиконды қымтақпен өңделген, толық саңылаусыздандыру үшін, 7-а-сурет) қойыңыз және оны бұрамашегелердің көмегімен бекітіңіз (7-б-сурет).

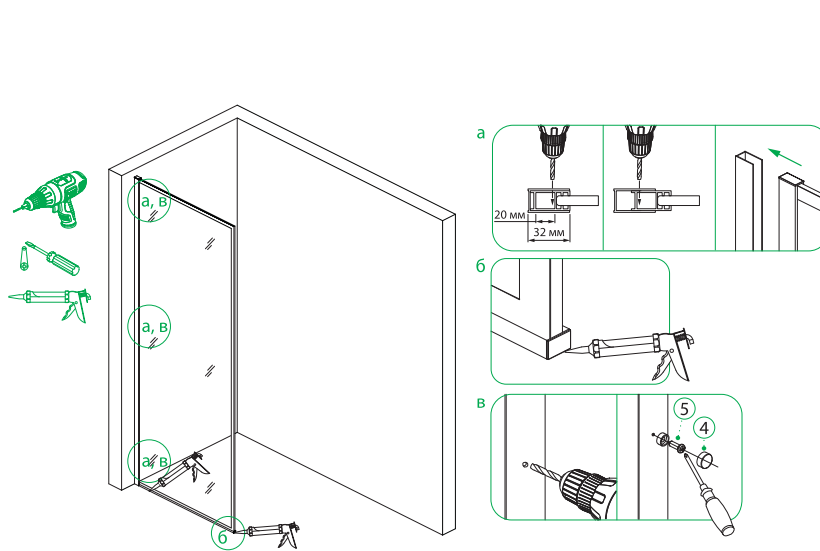
**Рис. 7/7-сур.**

RUS

5. Соберите отдельно закаленное стекло с профилем, предварительно обработав напольный профиль санитарным силиконовым герметиком, соедините его со стеклом и вставьте заглушку нижнего профиля (рис. 8).
6. Установите собранное закаленное стекло в пристенный профиль (рис. 9-а), предварительно обработав напольный профиль санитарным силиконовым герметиком со стороны пола (рис. 9-б), закрепите саморезами, установите заглушки на саморезы и на пристенный профиль (рис. 9-б, в).
7. Произведите аналогичные действия для установки второй перегородки (повторить пункты 2, 3, 4, 5, 6).

**Рис. 8/8-сур.****KZ**

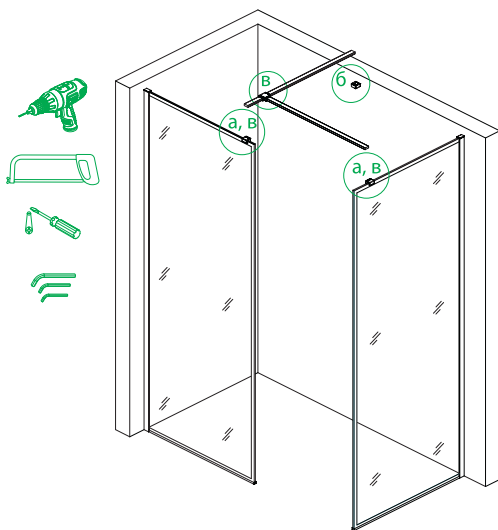
5. Пішінмен шыңдалған шыныны, едендік пішінді алдын ала санитарлық силиконды қымтақпен өңдеп, жеке құрастырыңыз, оны шынымен біріктіріңіз және төменгі пішіннің бітеуішін қойыңыз (8-сурет).
6. Құрастырылған шыңдалған шыныны қабырғалық пішінге (9-а-сурет), едендік пішінді еден жағынан алдын ала санитарлық силиконды қымтақпен өңдеп (9-б-сурет) орнатыңыз, саморездермен бекітіңіз, саморездерге және қабырғалық пішінге бітеуіштер орнатыңыз (9-б, в-сурет).
7. Екінші арақабырғаны орнату үшін ұқсас әрекеттерді орындаңыз (2, 3, 4, 5, 6-тармақтарды қайталаңыз).

**Рис. 9/9-сур.**

RUS

8. После чего необходимо закрепить профиль жесткости изделия. Коннекторы профиля со стеклом обычно устанавливаются на расстоянии 10-15 см от торца закаленного стекла — закрепите их (рис. 10-а).
9. Просверлите в стене отверстия для коннектора профиля со стеной напротив коннектора профиля со стеклом (рис. 10-б). Закрепите профили жесткости, предварительно отрезав необходимую длину ножовкой согласно расположению держателей на стеклах и стене.

Важно! Для сборки двух каркасов вам понадобится коннектор каркаса душевой перегородки Walk In, который приобретается отдельно (рис. 10-в).



8. Бұдан кейін бұйымның қаттылық пішінін бекіту қажет. Шынысы бар пішін коннекторы әдетте шыңдалған шынының шет жағынан 10-15 см қашықтықта орнатылады — оларды 10-а-суретке сәйкес бекітіңіз.
9. Шынысы бар пішін коннекторына қарсы қабырғасы бар пішін коннекторы үшін қабырғада саңылаулар бұрғылаңыз (10-б-сурет). Алдын ала қажетті ұзындықты қол арамен кесіп алып, шынылар мен қабырғадағы ұстағыштардың орналасуына сәйкес қаттылық пішінін бекітіңіз.

Маңызды! Екі тіректі құрастыру үшін сізге Walk In душ арақабырғасының бөлек сатылып алынатын тірек коннекторы қажет болады (10-в-сурет).

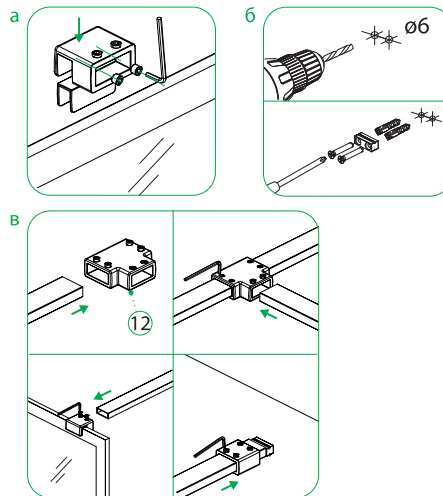


Рис. 10/10-сур.

KZ

- Не допускать повреждения покрытия.
- Протирать мягкой тканью с использованием щадящих средств, не содержащих абразивные частицы.
- Не использовать агрессивные кислоты и вещества.
- Используйте душевые ограждения по функциональному назначению, в помещениях с температурой воздуха от 5 до 55°C и с относительной влажностью не более 90%.

ГАРАНТИЙНЫЕ ОБЯЗАТЕЛЬСТВА

Данные гарантийные обязательства дают право на бесплатное устранение дефектов изделия в течение гарантийного срока, который составляет 2 года. Минимальный срок службы 10 лет, зависит от условий эксплуатации. В случае использования изделия в офисах, предприятиях сферы обслуживания, общественного питания, здравоохранения и т. п. гарантийный срок составляет 3 месяца. Гарантийный срок исчисляется с даты приобретения товара в розничной торговой сети при условии соблюдения правил установки и эксплуатации. Для подтверждения даты покупки необходимо предъявить чек, а также правильно заполненный настоящий гарантийный талон с указанием артикула изделия, даты продажи и с четкой подписью продавца и/или печатью торгующей организации. При установке, сборке и уходе за изделием руководствуйтесь данной инструкцией.

Изготовитель оставляет за собой право на внесение изменений в конструкцию, дизайн и комплектацию изделия, не ухудшающих технические и эксплуатационные характеристики. В случае неисправности для устранения дефектов не гарантийного характера необходимо обратиться к специалисту, производившим установку, и только затем — в сервисный центр. Работы по настройке и регулировке изделия входят в обязанности специалиста, осуществляющего монтаж (установку), и не являются поводом для обращения в сервисный центр.

Данные гарантийные обязательства дополняют права потребителей, установленные действующим законодательством РФ, и ни в коем случае их не ограничивают. Решение о целесообразности выезда мастера сервисной службы на место установки изделия, а также замены и ремонта неисправных узлов или всего изделия принимается сервисным центром. Заменяемые детали переходят в собственность сервисного центра.

- Жабынның зақымдалуына жол бермеңіз.
- Қажағыш бөлшектері жоқ сақтайтын құралдарды пайдалана отырып жұмсақ ма-тамен сүртіңіз.
- Жемір қышқылдар мен заттарды пайдаланбаңыз.
- Душ қоршауларын 5-тен 55°C дейінгі ауа температурасы және 90% аспайтын салыстырмалы ылғалдылығы бар жайларда функционалдық бағыты бойынша пайдаланыңыз.

КЕПІЛДІК МІНДЕТТЕМЕЛЕРІ

Бұл кепілдік міндеттемелері 2 жыл құрайтын кепілдік мерзімі ішінде бұйымның ақауларын тегін жоюға құқық береді. Минималды қызмет ету мерзімі 10 жыл, пайдалану жағдайларына байланысты. Бұйымды кеңселерде, қызмет көрсету, қоғамдық тамақтану, денсаулық сақтау және т.б. саладағы кәсіпорындарда пайдаланған жағдайда кепілдік мерзімі 3 ай құрайды. Кепілдік мерзімі орнату және пайдалану ережелерін сақтау шарты кезінде бөлшек сауда желісінде тауарды сатып алған күннен бастап есептеледі. Сатып алу күнін растау үшін чекті, сонымен қатар бұйымның артикулі, сату күні мен сатушының анық қолы және/немесе сатушы ұйымның мөрі көрсетілген осы кепілдік талонын көрсету қажет. Бұйымды орнату, құрастыру және қуту кезінде осы нұсқаулықты басшылыққа алыңыз.

Өндіруші құрылымға, дизайн мен бұйымның жиынтығына техникалық және пайдалану сипаттамаларын нашарлатпайтын өзгерістер енгізу құқығын өзіне қалдырады. Ақаулық жағдайында кепілдік емес сипаттағы кемшіліктерді жою үшін орнатуды жүргізген мамандарға, және содан кейін ғана — сервис орталығына өтініш жасау қажет. Бұйымды баптау және реттеу жұмыстары монтаждауды (орнатуды) жүзеге асыратын маманның міндетіне кіреді және сервис орталығына өтініш жасау үшін себеп болып табылмайды.

Осы кепілдік міндеттемелері РФ қолданыстағы заңнамасында белгіленген, тұтынушылардың құқықтарын толықтырады және ешқандай жағдайда да оларды шектемейді. Сервис қызметі мастерінің бұйымды орнату орнына жол жүруінің, сондай-ақ ақаулы түйіндерді немесе бұйымды бүтіндей ауыстыру және жөндеудің мақсаттылығы туралы шешімді сервис орталығы қабылдайды. Ауыстырылатын бөлшектер сервис орталығының меншігіне өтеді.

RUS ГАРАНТИЯ НЕ РАСПРОСТРАНЯЕТСЯ:

- на дефекты, полученные в результате транспортных повреждений при перевозке изделия после его передачи покупателю;
- на дефекты, возникшие по не зависящим от производителя причинам (пожар, стихийные бедствия, загрязненность воды и т. д.);
- на механические повреждения, возникшие в ходе неквалифицированной установки изделия;
- на следы воздействия химических и абразивных веществ, вызванные использованием агрессивных моющих средств;
- на дефекты, возникшие в случае использования запасных частей другого производителя;
- на дефекты, возникшие в случае несоблюдения требований инструкции по обслуживанию и уходу;
- на дефекты, возникшие в случае использования изделия не по назначению.

КЕПІЛДІК МЫНАЛАРҒА ТАРАТЫЛМАЙДЫ:

- бұйымды сатып алушыға тапсырғаннан кейін оны тасымалдау кезінде көлік зақымдаулары нәтижесінде алынған ақаулықтар;
- өндірушіге байланысты емес туындаған ақаулықтар (өрт, табиғи апаттар, судың ластығы және т.б.);
- бұйымды білікті орнатпау барысында туындаған механикалық зақымдаулар;
- жемір жуу құралдарын пайдаланумен туындаған, химиялық және қажағыш заттардың әсері іздері;
- басқа өндірушінің қосалқы бөлшектерін пайдалану жағдайында туындаған ақаулар;
- қызмет көрсету және күту бойынша нұсқаулық талаптарын сақтамаған жағдайда туындаған ақаулар;
- бұйымды бағыты бойынша пайдаланбаған жағдайда туындаған ақаулар.

KZ

RUS ОТМЕТКИ О ПРОДАЖЕ ИЗДЕЛИЯ

Внешний вид и комплектация изделия проверяются в момент покупки.

Модель:

Мне предоставлена вся информация о приобретенном товаре. Претензий к внешнему виду и комплектности изделия не имею, с гарантийными условиями, инструкциями по монтажу, обслуживанию и уходу за изделием ознакомлен.

Подпись продавца:

Сатушының қолы:

Дата продажи:

Сатылған күн:

Фирма-продавец:

Сатушы-фирма:

М.П.

М.О.

Подпись покупателя:

Сатып алушының қолы:

ОТМЕТКИ СЕРВИСНОГО ЦЕНТРА:

ЕДИНЫЙ ТЕЛЕФОН СЛУЖБЫ СЕРВИСА:

8-800-234-77-67

Звонок по России БЕСПЛАТНЫЙ.

По данному телефону Вы можете обратиться по вопросам:

- сервисного обслуживания;
- гарантийного обслуживания;
- информационной поддержки по продукции.

Сервисные центры действуют в городах Российской Федерации.

Дополнительную информацию Вы можете найти на сайте www.iddis.ru.



Понравилась душевая перегородка и коннектор — оставь отзыв на Яндекс.Маркете www.market.yandex.ru

iddis[®]
принципиально надежный

Разработано и произведено по заказу уполномоченной организации, принимающей претензии, владельца российской торговой марки IDDIS[®], поставщика.

PASSPORT ART: i05.002; DATE: 11.2019.

KZ БҰЙЫМДЫ САТУ ТУРАЛЫ БЕЛГІЛЕР

Бұйымның сыртқы түрі мен жиынтықтылығы сатып алған сәтте тексеріледі.

Үлгісі:

Маған сатып алған тауар туралы барлық ақпарат берілді. Бұйымның сыртқы түрі мен жиынтықтылығына қатысты кінәрат-талаптар қоймаймын, кепілдік шарттарымен, бұйымды монтаждау, қызмет көрсету және күтім жасау жөніндегі нұсқаулықтармен келісемін.

ҚЫЗМЕТ КӨРСЕТУ ОРТАЛЫҒЫНЫҢ БЕЛГІЛЕРІ:

ҚАЗАҚСТАН РЕСПУБЛИКАСЫНДАҒЫ СЕРВИСТІК ОРТАЛЫҚТАР:

1. Алматы:

Райымбек к., 208 А үй, 314 кеңсе
+7 (727) 320-09-09
+7 (707) 807-67-59
+7 (727) 320-18-10
+7 (727) 320-18-11

2. Костанай:

Бородин к., 173 үй
+7 (7142) 57-44-12
+7 (7142) 57-44-95
+7 (7142) 57-42-19

Уәкілетті ұйым болып табылатын IDDIS[®] ресейлік сауда маркасы иесінің тапсырысы бойынша әзірленген және өндірілген.