

# МЯСОРУБКА МИМ-1000



Мясорубка МИМ-1000 предназначена для измельчения кускового жилованного мяса при производстве фарша для колбасных и других мясных изделий на предприятиях общественного питания, в мясных лавках и небольших производственных цехах, мясных цехах магазинов, на предприятиях, выпускающих котлеты, пельмени, колбасные изделия и другие полуфабрикаты.

Выпускается в исполнении УХЛ 4 по ГОСТ 15150-69 для эксплуатации при температуре от плюс 1 до плюс 35°С.

Отличается надежностью, безопасностью и соответствием техническим регламентам Таможенного союза, простотой обслуживания и длительным сроком эксплуатации.

Мясорубка МИМ-1000 производится в соответствии с требованиями стандарта СТБ ISO 9001-2015, имеет Декларацию о соответствии Евразийского экономического союза (Приложение).

В случае остановки шнека при переработке мясопродуктов низкого качества на мясорубке МИМ-1000 предусмотрен режим "Реверс". Нажатием на кнопку "Реверс" можно вернуть продукт в загрузочную горловину и затем отправить его на повторную переработку или удалить из мясорубки без разбора узла: нож-решетка-шнек.

Полностью изготавливается из высококачественной нержавеющей стали.

В мясорубке МИМ-1000 применена двойная передача: электродвигатель-цепная передача-ременная передача-промежуточный вал-ведущий вал.

Оборудована съемной системой ножей и решеток Enterprise, изготовленных из высококачественного материала, обуславливающего устойчивость к повреждениям. Нож и решетка имеют достаточную толщину для проведения множества заточек. При условии заточки в строгом соответствии с техническими требованиями обеспечивается долговечность используемых комплектующих.

Установленный вентилируемый трехфазный двигатель гарантирует непрерывную многочасовую работу. Способна длительное время работать без перерывов, не требует специального обслуживания.

## Основные технические характеристики мясорубки

Наименование параметра	МИМ-1000
Производительность, кг/ч, не менее*	1000
Установленная мощность, кВт	5,5
Номинальная потребляемая мощность, кВт	6,5
Объем чаши, л	40
Питающая электросеть: - род тока - номинальное напряжение, В - частота тока, Гц	трехфазный, переменный 380 50
Габаритные размеры, мм, не более - длина - ширина - высота	1225 600 1110
Масса, кг, не более	211

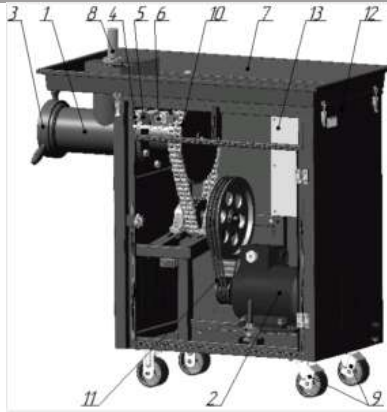
\* - Практическая производительность мясорубки зависит от скорости подачи оператором порезанного кусочками продукта к шнеку, сортности перерабатываемого мяса, качества заточки инструмента.

### Состав машины

Обозначение	Наименование	Количество штук на мясорубку
МИМ-1000	Мясорубка в сборе: корпус, чаша, толкач, собственная мясорубка (горловина из нержавеющей стали, шнек, решетка №1, нож, гайка)	1
<b>Комплект сменных частей</b>		
МИМ-1000.90.001	Решетка №2	1
<b>Комплект инструмента и принадлежностей</b>		
МИМ-1000.94.001	Съемник	1
	Ключ рожковый 7811-0125 С1х9 ГОСТ 2841-84 (S=24 для снятия собственно мясорубки)	1
	Розетка стационарная ССИ-125 16А 240/380 ЗР+РЕ+N, IP 44	1
	Кабель 2-NORM (H)05VV-F 5G2,5 (либо другой с аналогичными свойствами), общая длина, м	3,6
<b>Комплект запасных частей</b>		
МИМ-1000.20.002	Нож	1
<b>Комплект тары</b>		
	Ящик упаковочный	1
<b>Документация</b>		
МИМ-1000 РЭ	Руководство по эксплуатации	1
МИМ-1000 Д1	Памятка по обращению с мясорубкой	1 (в составе РЭ)
МИМ-1000 Д2	Инструкция по технике безопасности при эксплуатации мясорубки	1 (в составе РЭ)

## Устройство и работа мясорубки

Мясорубка состоит из собственно мясорубки, чаши с предохранителем, толкача, корпуса в составе: электродвигатель, опоры, цепная и ременная передача, облицовка, блок управления. Собственно мясорубка в сборе состоит из: гайки, решетки №1, ножа, горловины из нержавеющей стали, в которой вращается шнек.



1 - Собственно мясорубка

Привод: 2 - Электродвигатель; 3 - Гайка; 4 - Кнопка "Пуск"; 5 - Кнопка "Стоп"; 6 - кнопка "Реверс";

7 - Чаша с предохранителем; 8 - Толкач; 9 - Опора колесная; 10-Цепная передача; 11-  
Ременная передача;

12 - Облицовка; 13 - Блок управления

Крепление горловины производится колпачковыми гайками.

Над загрузочным отверстием расположен несъемный предохранитель с толкачом, исключающий возможность попадания руки обслуживающего персонала к шнеку работающей мясорубки.

Обрабатываемый продукт очищается от костей, нарезается на кусочки. Температура обрабатываемого продукта должна быть  $(8\pm 2)^{\circ}\text{C}$ . С перерабатываемого продукта удаляются соединительные ткани, сухожилия. Если они не отделяются, их следует надрезать в нескольких местах для того, чтобы из них не образовывались волокна, которые при работе наматываются на нож, нарушая режим нормальной работы мясорубки.

Подготовленный продукт загружается в чашу и вручную подается к горловине мясорубки, а затем толкачем к вращающемуся шнеку.

### Параметры решеток

Наименование параметра решеток	Значение	
	Номер решетки	
	1	2
Наружный диаметр, мм	155	155
Диаметр отверстий, мм	6	4,5
Количество отверстий, шт	216	348

Не допускается продолжительная работа мясорубки вхолостую (без загрузки продукта), т.к. при возникшем сухом трении зажатые ножи и решетки выходят из строя.

### Транспортировка

Машина должна транспортироваться от места получения до места установки и монтажа в упаковке предприятия-изготовителя. После распаковки машины необходимо проверить комплектность поставки согласно п 1.3 Руководства по эксплуатации.

### Монтаж

Все работы по подсоединению машины к электрической сети и пуску в эксплуатацию должны быть выполнены представителем обслуживающей специализированной организации, в соответствии с действующими в Республике Беларусь: "Правилами устройства электроустановок", ТКП 191-2009 "Правилами технической эксплуатации электроустановок потребителей", "Межотраслевыми правилами по охране труда", либо в соответствии с аналогичными действующими нормативными документами страны-импортера.

#### **Гарантийные обязательства**

Гарантийный срок - 24 месяца, исчисляется со дня ввода машины в эксплуатацию, но не позднее 6 месяцев со дня приобретения машины.

Предприятие-изготовитель в период гарантийного срока устраняет отказы и неисправности в работе оборудования только при соблюдении условий:

1. Соблюдение всех требований "Руководства по эксплуатации" машины.
2. Ввод в эксплуатацию и ежемесячное техническое обслуживание производится специализированной организацией (по договору с потребителем), согласно перечню предприятий, либо другими ремонтными организациями с письменного разрешения предприятия-изготовителя.
3. Передача (пересылка) предприятию-изготовителю копии оформленного "Акта пуска машины в эксплуатацию" (приложение И) в течение 14 дней со дня ввода машины в эксплуатацию.
4. Направление на предприятие-изготовитель оформленного "Акта-рекламации" (приложение К) о выходе из строя машины, отказе составных частей или комплектующих.

При несоблюдении вышеперечисленного, предприятие-изготовитель снимает с себя все обязанности по гарантии.

## **Мясорубка МИМ-1000М**

Мясорубка МИМ-1000М с системой ножей Enterprise предназначена для измельчения кускового жилованного мяса при производстве фарша для колбасных и других мясных изделий на предприятиях общественного питания, в мясных лавках и небольших производственных цехах, мясных цехах магазинов, на предприятиях, выпускающих котлеты, пельмени, колбасные изделия и другие полуфабрикаты. Полностью изготавливается из высококачественной нержавеющей стали. Оборудована съемной системой ножей и решеток Enterprise, изготовленных из высококачественного материала. Нож и решетка имеют достаточную толщину для проведения множества заточек. Способна длительное время работать без перерывов, не требует специального обслуживания.

Материал изготовления - Нержавеющая сталь

Мощность (Вт) - 5 500

Наличие реверса - да

Напряжение (В) - 380

Способ установки - Напольный

Длина (мм) - 1 225

Ширина (мм) - 600

Высота (мм) - 1 110