



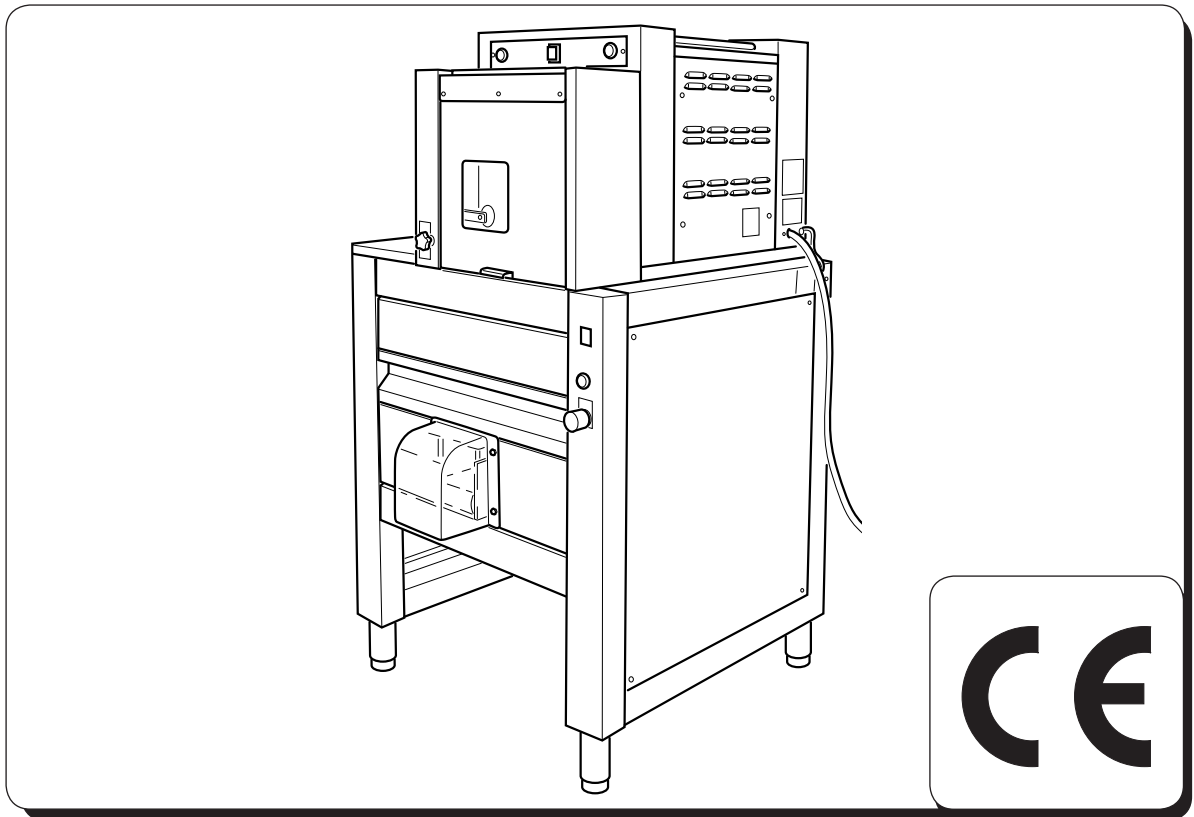
PORZIONATRICE - ARROTONDATRICE

DOUGH DIVIDER - ROUNDER MACHINE

DIVISEUSE - BOULEUSE

PORTIONIERTEIGMASCHINE - ABRUNDMASCHINE

PORCIONADORA - REDONDEADORA



Mod. BM/2/AS

- I** MANUALE D'USO E LA MANUTENZIONE - PARTI DI RICAMBIO
(Istruzioni originali)
- GB** OPERATING AND SERVICE MANUAL - SPARE PARTS
- F** MODE D'EMPLOI ET D'ENTRETIEN - PIECES DE RECHANGE
- D** GEBRAUCHS- UND INSTANDHALTUNGSHANDBUCH - ERSATZTEILE
- E** MANUAL DE USO Y MANTENIMIENTO - PIEZAS DE RECAMBIO

COSTRUTTORE - MANUFACTURER - PRODUCTEUR
- HERSTELLER - FABRICANTE - FABRICANTE



OEM - ALI SpA
Viale Lombardia, 33
46012 BOZZOLO (MN) Italia
Tel. 0376- 910511 - Fax 0376 - 920754



.....
.....

Tel. : -

Fax. : -



.....
.....

Tel. : -

Fax. : -

Modello.

Model - Modèle - Modell - Modelo

Numero di matricola.

Serial number - Numéro d' immatriculation - Kenn-Nummer - Número de matrícula

Data di consegna.

Delivery date - Date di livraison - Lieferdatum - Fecha de entrega

DICHIARAZIONE CE DI CONFORMITA'
DECLARATION OF CONFORMITY - DECLARATION CE DE CONFORMITE
CE-KONFORMITÄTSEKTLÄRUNG - DECLARACIÓN CE DE CONFORMIDAD'

OEM AUREA- ALI SpA
Viale Lombardia, 33
46012 BOZZOLO (MN) Italia

Dichiara che il modello - *Declares that the model*
Déclare que le modèle - *erklärt, daß die Maschine Modell*
Declara que el modelo

BM/2/AS

IT è conforme alle disposizioni legislative che traspongono le direttive e successivi emendamenti:
EN *complies with the law provisions that transpose the directives and relevant amendments:*
FR est conforme aux dispositions législatives qui transposent les directives et amendements successifs:
DE *den gesetzlichen Richtlinienbestimmungen und nachfolgenden Änderungen:*
E *es conforme a las disposiciones legislativas que transponen las directivas y sucesivas enmiendas:*

2014/35 EU - 2014/30 EU - 2006/42 CE -
2011/65 CE - 2012/19 CE

IT e inoltre dichiara che sono state applicate le seguenti norme armonizzate
EN *it is also hereby declared that the following harmonized provisions have been applied*
FR et en plus elle déclare que les normes suivantes ont été appliquées
DE *sowie folgenden harmonisierten Normen:*
E *y declara además que han sido aplicadas las siguientes normas armonizadas*

EN 55014-1 :2006 + A1 :2009 + A2 :2011; EN 55014-2 :1997 + A1 :2001 + A2 :2008;
EN 61000-3-2 :2006 + A1 :2009 + A2 :2009; EN 61000-3-3 :2013; EN 62233:2008;
EN 60335-1:2012; EN 60335-2-64:2000 + A1:2002; EN ISO 12100: 2010;
EN 60204-1:2006 + A1:2009; EN ISO 14159:2008

Il fascicolo tecnico è custodito dal Sig. Giuseppe Mattioli in qualità di referente dell'ufficio tecnico.

Bozzolo (MN), 2016

Firma del legale rappresentante/Signature of the legal representative
Corrado Silvestri



INDICE GENERALE

GENERAL INDEX - INDEX GENERAL

ALLGEMEINES INHALTSVERZEICHNIS - ÍNDICE GENERAL

Italiano	Pag. I - 1
English	Pag. GB - 1
Français	Pag. F - 1
Deutsch	Seite. D - 1
Español	Pag. E - 1

ITALIANO

CAPITOLO	1	CAPITOLO	5
<i>Capitolo per il tecnico e l'operatore</i>		<i>Capitolo per il tecnico e l'operatore</i>	
1.1 AVVERTENZE GENERALI	Pag. I-2	5.1 PREPARAZIONE DELLA MACCHINA E FUNZIONAMENTO	Pag. I-19
1.2 RIFERIMENTI NORMATIVI	Pag. I-4	5.2 ARRESTO DELLA MACCHINA IN EMERGENZA	Pag. I-20
1.3 DESCRIZIONE SIMBOLOGIE	Pag. I-4	5.3 SPEGNIMENTO	Pag. I-20
1.4 COMPOSIZIONE DELLA MACCHINA	Pag. I-5	5.4 ANOMALIE, CAUSE E RIMEDI	Pag. I-21
1.5 PREDISPOSIZIONI A CARICO DELL'ACQUIRENTE	Pag. I-5		
1.6 OPERAZIONI DI EMERGENZA IN CASO DI INCENDIO	Pag. I-5		
1.7 RISCHIO DI ESPLOSIONE	Pag. I-5		
1.8 LIVELLO DI PRESSIONE ACUSTICA	Pag. I-5		
CAPITOLO	2	CAPITOLO	6
<i>Capitolo per il tecnico</i>		<i>Capitolo per il tecnico e l'operatore</i>	
- DIMENSIONI DI INGOMBRO	Pag. I-6	6.1 MANUTENZIONE ORDINARIA E PROGRAMMATA	Pag. I-22
2.1 CARATTERISTICHE TECNICHE	Pag. I-7	6.1.a Generalità	Pag. I-22
2.2 TRASPORTO	Pag. I-8	6.1.b Interventi di manutenzione ordinaria	Pag. I-22
2.2.a Spedizione	Pag. I-8	6.1.b - a Pulizia macchina	Pag. I-23
2.2.b Sollevamento imballo	Pag. I-8	6.1.b - b Pulizia cono e coclea	Pag. I-23
2.2.c Stoccaggio	Pag. I-8	6.1.b - c Pulizia coltello	Pag. I-24
2.3 CONTROLLO AL RICEVIMENTO	Pag. I-9	6.1.b - d Pulizia campana	Pag. I-25
2.4 DISIMBALLO	Pag. I-9	6.1.b - e Pulizia nastro	Pag. I-26
2.5 IDENTIFICAZIONE COMPONENTI	Pag. I-10	6.2 INTERVENTI DI MANUTENZIONE PROGRAMMATA	Pag. I-27
2.6 IDENTIFICAZIONE DELLA MACCHINA	Pag. I-10		
CAPITOLO	3	CAPITOLO	7
<i>Capitolo per il tecnico</i>		<i>Capitolo per il tecnico</i>	
3.1 POSIZIONAMENTO MACCHINA	Pag. I-11	7.1 SMONTAGGIO DELLA MACCHINA	Pag. I-28
3.1.a Posizionamento macchina	Pag. I-12	7.2 DEMOLIZIONE DELLA MACCHINA	Pag. I-28
3.2 ASSEMBLAGGIO COMPONENTI	Pag. I-13	7.3 SMALTIMENTO DELLE SOSTANZE NOCIVE..	Pag. I-28
3.3 COLLEGAMENTO ELETTRICO	Pag. I-14		
3.3.a Controllo del corretto collegamento elettrico	Pag. I-15		
3.3.b Collegamento equipotenziale	Pag. I-15		
3.4 PRIMO AVVIAMENTO	Pag. I-15		
CAPITOLO	4		
<i>Capitolo per il tecnico e l'operatore</i>			
4.1 TIPO DI UTILIZZO E CONTROINDICAZIONI D'USO	Pag. I-16		
4.2 TARGHETTE DI SICUREZZA	Pag. I-16		
4.3 SICUREZZE	Pag. I-17		
4.4 ZONE OPERATORE	Pag. I-17		
4.5 ZONE A PERICOLO RESIDUO	Pag. I-17		
4.6 PANNELLO COMANDI E LAMPADE DI SEGNALAZIONE	Pag. I-18		
		SCHEMI ELETTRICI	Pag. I-29

Capitolo 1

1.1 - AVVERTENZE GENERALI

- Prima di procedere alla messa in funzione della macchina l'operatore dovrà aver letto con cura il presente manuale ed avere acquisito una profonda conoscenza delle specifiche tecniche e dei comandi.
- **È consigliabile che l'operatore segua un periodo di addestramento per quanto concerne l'uso della macchina.**
- Prima d'installare la macchina, controllare che l'area adibita sia compatibile con le dimensioni d'ingombro e il peso della stessa.
- In caso d'installazione o rimozione di parti della macchina, usare solo mezzi di sollevamento e movimentazione adeguati al peso ed alle caratteristiche geometriche del pezzo da sollevare/movimentare.
- Non permettere a personale non autorizzato e qualificato di mettere in funzione, regolare, o riparare la macchina.
Far riferimento inoltre a questo manuale per le operazioni necessarie.
- Le parti meccaniche ed i componenti elettrici situati all'interno della macchina sono protetti da pannelli interamente chiusi mediante viti.
- Prima di procedere alla pulizia e/o alla manutenzione della macchina, e prima di rimuovere qualsiasi protezione, **accertarsi che il SEZIONATORE DI LINEA a monte del dispositivo sia in posizione di "OFF"**, e che il suo stato sia visibile dall'operatore che interviene sulla macchina.
- Se il cavo di alimentazione è danneggiato, esso deve essere sostituito dal costruttore o dal suo servizio di assistenza tecnica o comunque da una persona con qualifica simile in modo da prevenire ogni rischio.
- L'impianto di alimentazione elettrica, dell'acquirente, deve essere provvisto di un sistema di sgancio automatico a monte dell'interruttore generale della macchina e di un idoneo impianto di messa a terra che risponda a tutti i requisiti delle norme per la prevenzione degli infortuni.
- Nel caso si debba intervenire sull'interruttore generale o nelle sue vicinanze, togliere tensione alla linea a cui è allacciato l'interruttore generale.
- Tutti i controlli e le operazioni di manutenzione che richiedono la rimozione delle protezioni di sicurezza vengono effettuati sotto la completa responsabilità dell'utente.
Si raccomanda pertanto di far eseguire queste operazioni esclusivamente a personale tecnico specializzato ed autorizzato.
- Controllare che tutti i dispositivi antinfortunistici di sicurezza (barriere, protezioni, carter, microinterruttori, ecc.) non siano stati manomessi e che siano perfettamente funzionanti. In caso contrario provvedere alla loro sistemazione.
- **Non rimuovere i dispositivi di sicurezza.**
- Onde evitare rischi personali, utilizzare solo attrezzi idonei e conformi ai regolamenti nazionali di sicurezza.
- Non manomettere per nessun motivo l'impianto elettrico, quello pneumatico o qualunque altro meccanismo.
- Non lasciare la macchina in funzione incustodita.

- L'apparecchio è per un uso professionale e quindi non può essere utilizzato da bambini e da persone con ridotte capacità fisiche, sensoriali o mentali., purché sotto sorveglianza oppure dopo che le stesse abbiano ricevuto istruzioni relative all'uso sicuro dell'apparecchio e alla comprensione dei pericoli ad esso inerenti. I bambini non devono giocare con l'apparecchio. La pulizia e la manutenzione destinata ad essere effettuata dall'utilizzatore non deve essere effettuata da bambini.
- Indossare capi di abbigliamento approvati ai fini antinfortunistici come dalle norme in vigore.
- In caso di operazioni o riparazioni da effettuarsi in posizioni non raggiungibili direttamente dal suolo, utilizzare scale o mezzi di sollevamento che siano sicure e conformi ai regolamenti nazionali di sicurezza.
- In caso di riparazioni vicino o sotto la macchina, assicurarsi che:
 - non ci siano organi e componenti che possano entrare in funzione; e/o particolari instabili per loro natura posizionati sulla macchina o nelle sue vicinanze:
- Non utilizzare le mani al posto di adeguati utensili per operare sulla macchina.
- Non utilizzare le mani od altri oggetti per arrestare parti in movimento.
- Non usare fiammiferi, accendini, o fiamme libere nelle vicinanze della macchina.
- **PRESTARE LA MASSIMA ATTENZIONE ALLE TARGHETTE DI AVVERTENZA PRESENTI SULLA MACCHINA OGNI VOLTA CI SI APPRESTI AD OPERARE SULLA STESSA O NELLE SUE VICINANZE.**
- E' fatto obbligo all'utente di mantenere tutte le targhe segnaletiche leggibili, cambiandone, se necessario, la posizione, al fine di garantire la completa visibilità all'operatore.
- E' inoltre fatto obbligo all'utente di sostituire tutte le targhe segnaletiche che per qualunque motivo si siano deteriorate o non chiaramente leggibili, richiedendo quelle nuove al Servizio Ricambi.
- **É assolutamente vietato eseguire riparazioni quando la macchina è in funzione.**
- In caso di malfunzionamenti della macchina o danni ai componenti contattare il responsabile autorizzato alla manutenzione, senza procedere arbitrariamente ad interventi di riparazione.
- **E' fatto assoluto divieto a chiunque di utilizzare la macchina per usi diversi da quelli espressamente previsti e documentati.** L'uso della macchina dovrà avvenire sempre nei modi, tempi e luoghi previsti dalle norme di buona tecnica, secondo la direttiva macchine 2006/42 e nel rispetto delle norme riguardanti la salute e sicurezza dei lavoratori indicate nelle leggi vigenti nel paese di utilizzo.
- **La ditta costruttrice declina ogni responsabilità per eventuali incidenti o danni a persone o cose insorgenti dalla mancata osservanza sia delle norme relative alla sicurezza che delle istruzioni riportate in questo manuale.**
- **QUESTE NORME DI SICUREZZA INTEGRANO O COMPENSANO LE NORME DI SICUREZZA IN VIGORE LOCALMENTE.**
- **Non eseguire MAI riparazioni affrettate o di fortuna che potrebbero compromettere il buon funzionamento della macchina e la sicurezza dell'operatore.**
- **IN CASO DI DUBBIO RICHIEDERE SEMPRE L'INTERVENTO DI PERSONALE SPECIALIZZATO.**

- **QUALSIASI MANOMISSIONE, ELETTRICO/ELETTRONICO MECCANICO DELLA MACCHINA DA PARTE DELL'UTENTE E SE L'USO DELLA MACCHINA É FATTO CON NEGLIGENZA, SOLLEVA LA DITTA COSTRUTTRICE DA OGNI RESPONSABILITÀ E RENDE L'UTENTE STESSO UNICO RESPONSABILE VERSO GLI ORGANI COMPETENTI PER LA PREVENZIONE DEGLI INFORTUNI.**

1.2 - RIFERIMENTI NORMATIVI

- La macchina e i suoi dispositivi di sicurezza sono stati costruiti in conformità alle norme indicate nella dichiarazione di conformità.

1.3 - DESCRIZIONE SIMBOLOGIE

Molti incidenti sono causati dall'insufficiente conoscenza e dalla mancata applicazione delle regole di sicurezza da mettere in pratica durante il funzionamento e le operazioni di manutenzione della macchina.

Per evitare incidenti leggere, comprendere e seguire tutte le precauzioni e le avvertenze contenute in questo manuale e quelle riportate sulle targhe applicate sulla macchina. Per identificare i messaggi di sicurezza inseriti in questo manuale sono stati usati i seguenti simboli:



PERICOLO

Questo simbolo è usato nei messaggi di sicurezza del manuale, quando esistono potenziali situazioni di pericolo o probabilità di procurare gravi lesioni o morte.



ATTENZIONE

Questo simbolo è usato nei messaggi di sicurezza del manuale per pericoli che, se trascurati, possono provocare piccole o moderate lesioni o danni.

Il messaggio può anche essere usato solo per pericoli che possono arrecare danni alla macchina.



IMPORTANTE

Questo simbolo è usato per precauzioni che bisogna prendere per evitare operazioni che possano accorciare la durata di utilizzo della macchina oppure per comunicazioni importanti all'operatore.



Per chiarezza di informazione, alcune illustrazioni di questo manuale mostrano la macchina senza ripari di protezione. **NON USARE LA MACCHINA SENZA RIPARI DI PROTEZIONE.**

1.4 - COMPOSIZIONE DELLA MACCHINA

La porzionatrice e arrotondatrice BM/2/AS permette di porzionare e arrotondare le pagnotte di pasta per pizza a ciclo continuo.

- Si possono produrre pagnotte da una grammatura minima di 50 gr. a una massima di 300 gr. introducendo, nella tramoggia superiore, impasto non lievitato fino a 30-35 kg per volta.
- La grammatura viene dosata con appositi coni posizionati in uscita del modulo superiore.
- Il modulo superiore della macchina porziona la pagnotta che dopo il taglio cade in una tramoggia e va nel modulo inferiore che tramite un apposito accessorio (campana) arrotonda la pagnotta.
- Alla fine dell'operazione di arrotondatura della pagnotta la stessa fuoriesce dalla macchina tramite un nastro.

1.5 - PREDISPOSIZIONI A CARICO DELL'ACQUIRENTE

a) Predisposizione luogo installazione.

- L'acquirente deve predisporre una superficie di appoggio per la macchina come indicato nel capitolo installazione.

b) Predisposizione elettrica.

- L'impianto elettrico di alimentazione deve essere conforme a quanto indicato dalle vigenti norme nazionali del luogo e dotato di una efficiente messa a terra.
- Posizionare sulla linea di alimentazione, a monte della macchina, un dispositivo onnipolare di sezionamento.
 - **I cavi elettrici di alimentazione devono essere dimensionati in funzione alla massima corrente richiesta dalla macchina in modo che la caduta di tensione totale, a pieno carico, risulti inferiore al 2%.**

c) Gestione del neutro

- L'apparecchiatura è dotata di neutro e quindi è stato predisposto un'apposito morsetto identificato secondo le specifiche normative.

1.6 - OPERAZIONI DI EMERGENZA IN CASO DI INCENDIO

- a) In caso di incendio togliere tensione alla macchina disinserendo l'interruttore generale.
- b) Spegnere l'incendio utilizzando idonei estintori.



Con la macchina in tensione è assolutamente vietato cercare di spegnere l'incendio con acqua.

1.7 - RISCHIO DI ESPLOSIONE

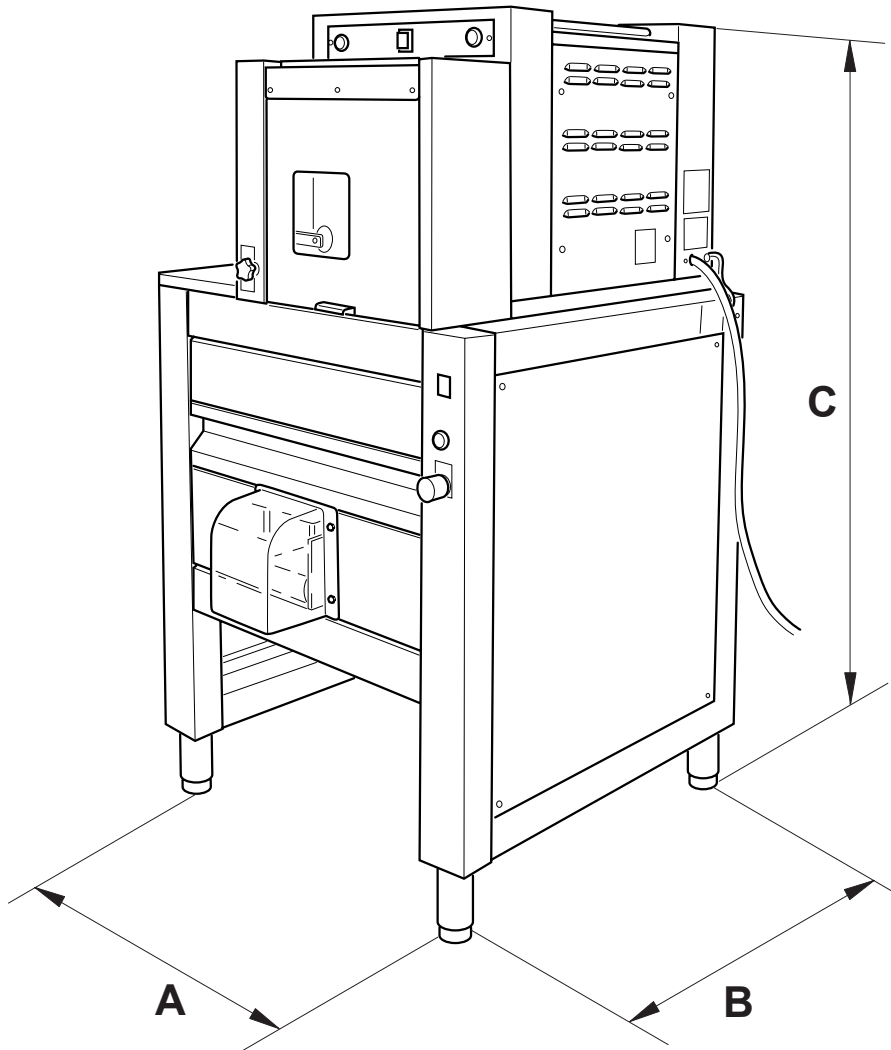
- La macchina non è adatta per essere utilizzata in ambienti con rischio di esplosione.

1.8 - LIVELLO DI PRESSIONE ACUSTICA

I modelli BM/2/AS sono stati costruiti al fine di mantenere il livello di pressione acustica continuo equivalente ponderato A(dB) inferiore a 70dB durante il funzionamento a vuoto e a pieno.

Capitolo 2

DIMENSIONI DI INGOMBRO



Mod.
BM/2/AS
misure in mm

A	B	C
765	765	1450

2.1 - CARATTERISTICHE TECNICHE

BM/2/AS

Dimensioni (cm LxPxH)	76,5x76,5x1450
Capacità tramoggia (Kg)	30
Collegamento elettrico	V 230~1
.....	V 230~3
.....	V 380-400/V3N
Peso netto (Kg)	183

- Range di temperatura per il normale funzionamento: da +5°C a +40°C
- Range di temperatura di immagazzinamento e trasporto: da -25°C a +55°C

ACCESSORI

- Coni

Codice	Diametro cono (ø cm)	Peso pasta (gr)
AH027RO	3,5	50/70
AH021RO	4	60/100
AH022RO	4,5	90/130
AH023RO	5,0	120/160
AH024RO	5,5	150/190
AH025RO	6	180/220
AH026RO	6,5	210/250
AH044RO	7	240/300

- Campane

Codice	Peso pasta (gr)
KA024RO	50/80
KA025RO	90/130
KA026RO	140/180
KA027RO	190/230
KA029RO	220/260
KA028RO	260/300

2.2 - TRASPORTO

2.2.a - SPEDIZIONE (Fig. 1).

La macchina viene posizionata su di un pallet in legno, dentro una scatola di cartone reggiata.

La spedizione della macchina viene eseguita scegliendo fra le soluzioni:

- a) Trasporto su ruote (camion)
- b) Trasporto aereo
- c) Trasporto marittimo
- d) Trasporto ferroviario

La scelta tra i differenti sistemi di spedizione viene concordata in fase contrattuale tra fornitore ed acquirente.



IMPORTANTE

L'imballo contenente la macchina deve essere trasportato al coperto dagli agenti atmosferici ed è assolutamente vietato posizionare sopra di esso altre casse o materiali vari.

2.2.b - SOLLEVAMENTO IMBALLO (Fig. 2)

La macchina viene spedita in tre colli separati:

- Un collo per la porzionatrice
- Un collo per l'arrotondatrice
- Un collo con campana e cono della pezzatura richiesta.

La scatola dovrà essere manipolata con la massima cura. Per eseguire il sollevamento ed il posizionamento della scatola occorre utilizzare appropriati sistemi di sollevamento, scelti in funzione al peso della stessa.

Il sollevamento della scatola deve essere effettuato tramite gru o paranco disponendo di appropriate cinghie oppure tramite un carrello elevatore infilando le forche negli appositi incastri.



PERICOLO

Le operazioni di sollevamento e movimentazione devono essere eseguite da personale specializzato ed autorizzato all'uso delle attrezzature idonee.

La ditta costruttrice declina ogni responsabilità per eventuali danni a persone o cose causati dall'inservanza delle vigenti norme di sicurezza relative al sollevamento ed allo spostamento di materiali dentro o fuori dello stabilimento.

2.2.c - STOCCAGGIO



IMPORTANTE

La cassa contenente la macchina deve essere stoccata al coperto dagli agenti atmosferici ed è assolutamente vietato posizionare sopra di essa altre casse o materiali vari.

FIG. 1

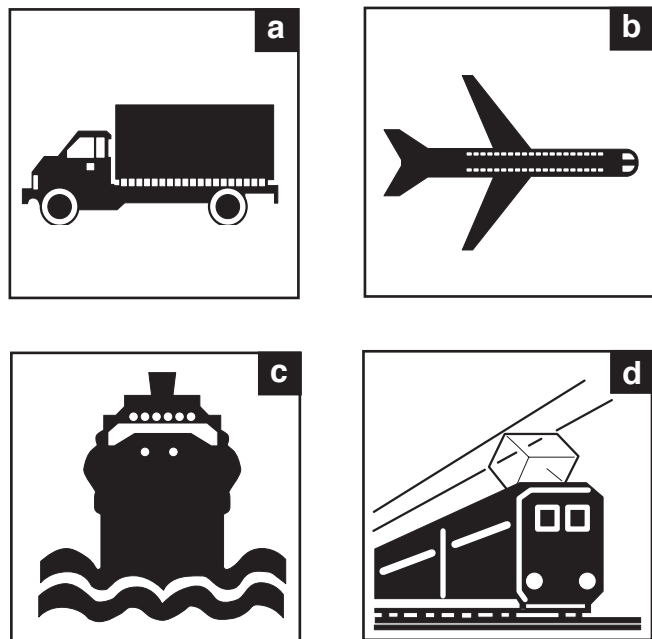
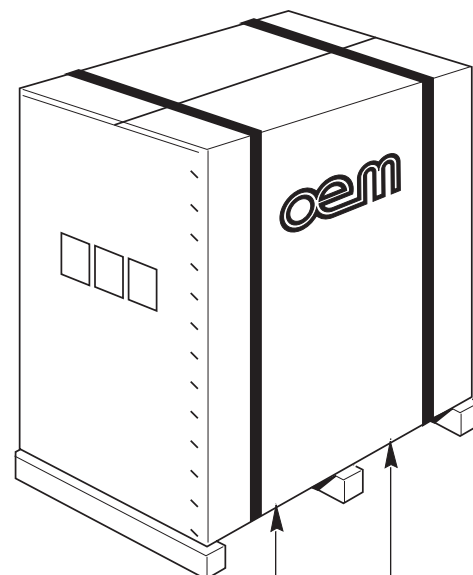


FIG. 2



Punti di sollevamento

2.3 - CONTROLLO AL RICEVIMENTO

Al ricevimento della fornitura, verificare che l'imballo sia integro e visivamente non danneggiato.

Se il tutto è integro, rimuovere l'imballo come specificato al punto 2.4 (salvo casi di istruzioni differenti comunicate dalla ditta costruttrice).

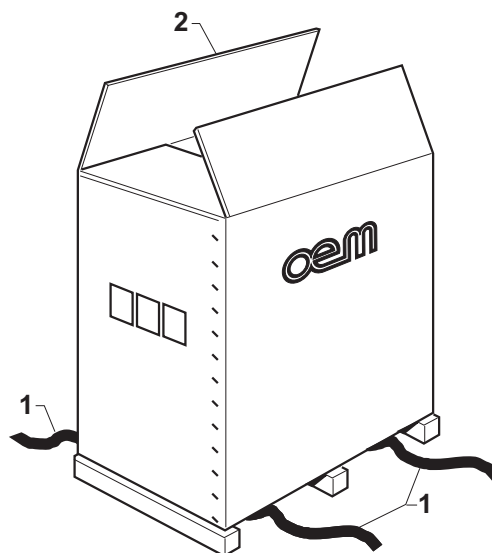
Controllare che all'interno dell'imballo sia presente il manuale istruzioni, e i componenti indicati nel documento di trasporto.

Qualora si riscontrino danneggiamenti o imperfezioni:

- a- Avvertire immediatamente il trasportatore, sia telefonicamente che tramite comunicazione scritta con avviso di ricevimento (i colli vanno sempre accettati con riserva);
- b- Informare, per conoscenza, la ditta costruttrice come sopra detto indirizzando la corrispondenza a:

OEM - ALI S.p.A.
46012 BOZZOLO (MN) Italia
 Viale Lombardia, 33
 Tel. 0376- 910511
 Fax 0376 - 920754

FIG. 3



2.4 - DISIMBALLO (Fig. 3)

Per togliere la macchina dall'imballo comportarsi come segue:

- Tagliare le regge (1) che bloccano il cartone.
- Aprire l'imballo in cartone (2), togliendo i punti metallici.
- Togliere l'involucro di cartone (2).
- Verificare che il tutto sia integro.
- Controllare che la fornitura sia conforme a quanto riportato sulla distinta che la accompagna (PACKING LIST).



ATTENZIONE



Tutti gli elementi dell'imballaggio devono essere raccolti e inviati agli appositi centri di raccolta per un corretto riciclaggio.



IMPORTANTE

La comunicazione di eventuali danneggiamenti o anomalie e di non conformità a quanto riportato sul packing list deve essere tempestiva e comunque deve pervenire entro 8 giorni dalla data di ricevimento della macchina. Diversamente la merce si intende accettata.

2.5 - IDENTIFICAZIONE COMPONENTI
 (Fig. 4)

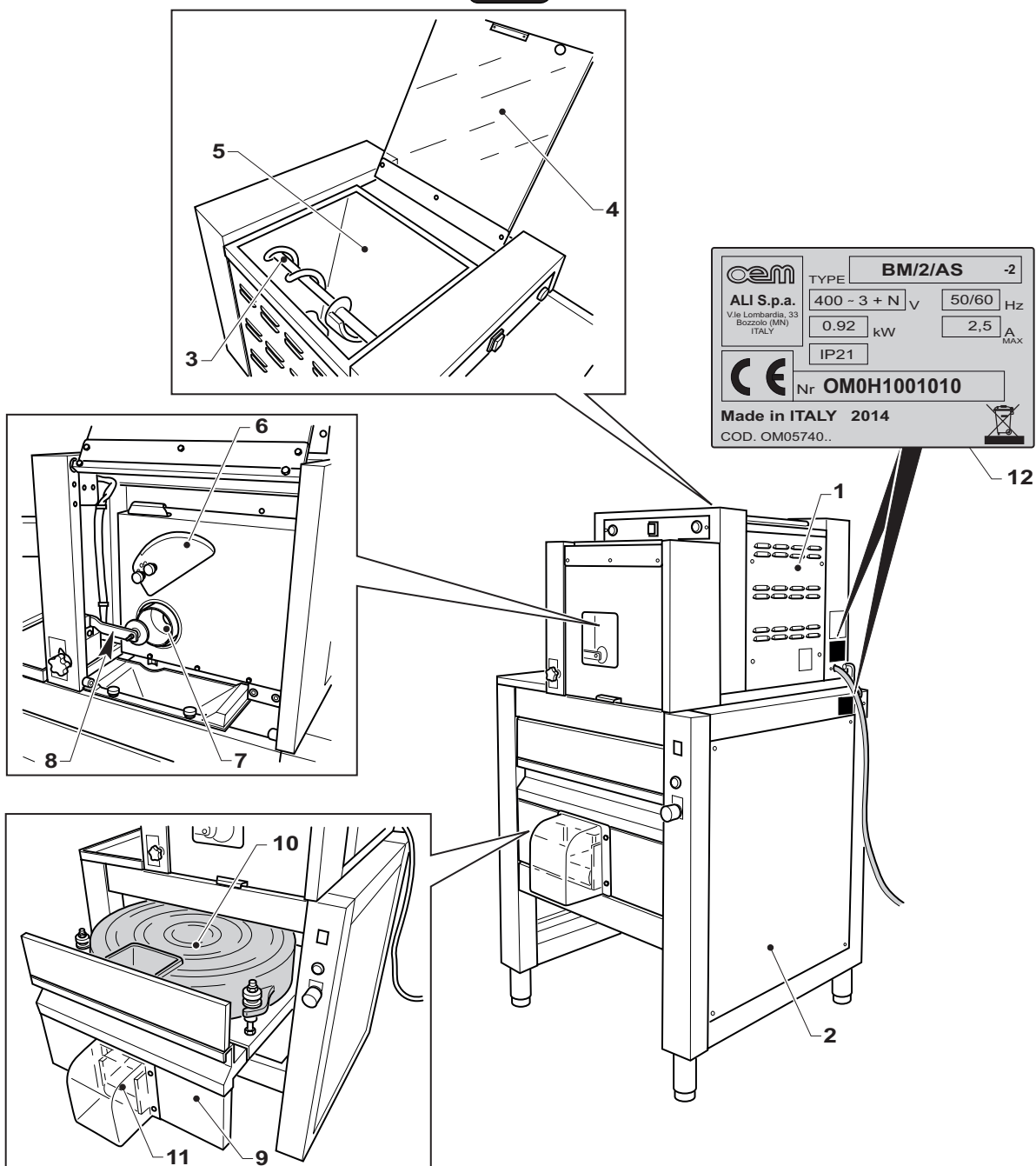
1. Porzionatrice
2. Arrotondatrice
3. Coclea
4. Sportello superiore porzionatrice
5. Tramoggia
6. Coltello
7. Cono
8. Piattello comando taglio
9. Cassetto arrotondatrice
10. Campana
11. Nastro estrazione pagnotta
12. Targa dati

2.6 - IDENTIFICAZIONE DELLA MACCHINA
 (Fig. 4)

Il numero di matricola ed i dati per l'identificazione della macchina sono punzonati su una targhetta (12) fissata sul basamento della macchina.


IMPORTANTE

Nelle eventuali richieste di assistenza tecnica o nelle ordinazioni delle parti di ricambio, citare sempre il numero di matricola della macchina.

FIG. 4


Capitolo 3



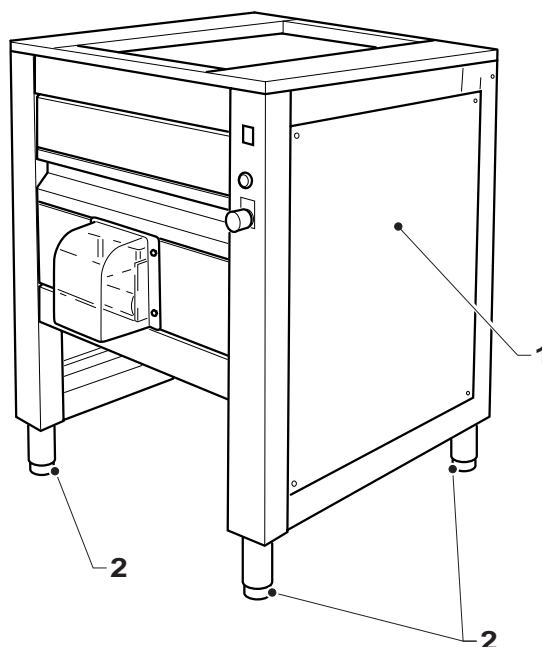
PERICOLO

Tutte le operazioni descritte in questo capitolo devono essere effettuate da un tecnico specializzato.

3.1 - POSIZIONAMENTO MACCHINA (Fig. 1-2-3)

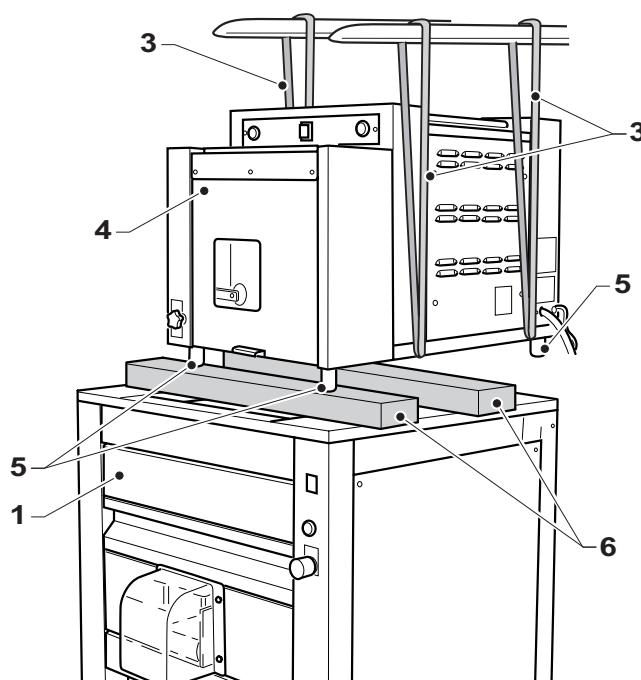
- Posizionare l'arrotondatrice (1) sul luogo definitivo di installazione e avvitare i piedini (2) sotto il basamento.
- Agendo sui piedini (2) posizionare in bolla l'arrotondatrice.

FIG. 1

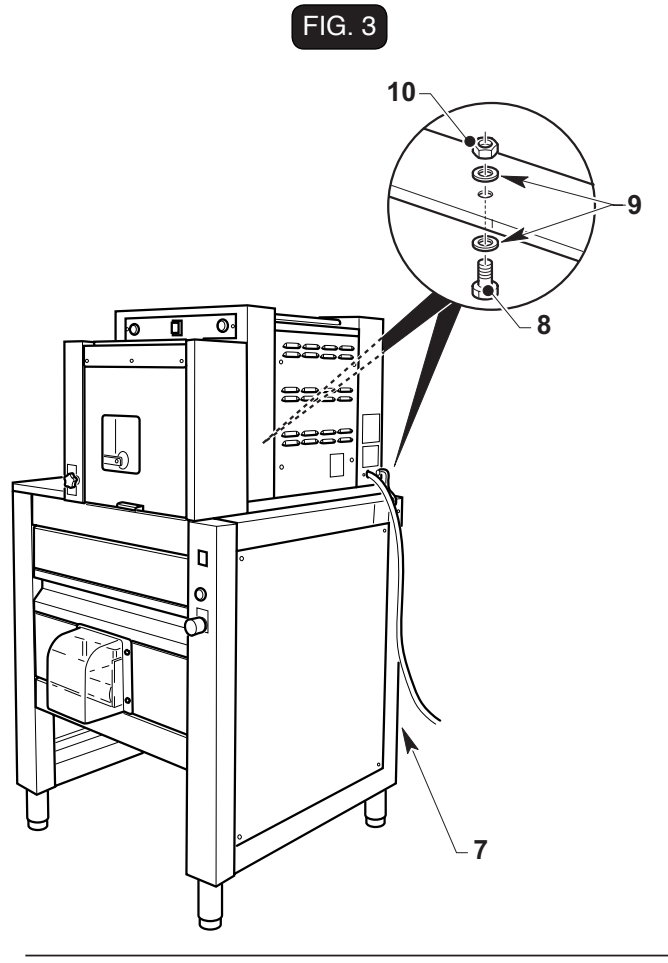


- Inserire due cinghie (3) sotto il corpo della porzionatrice (4) in corrispondenza delle spalle e agganciarle alle forche di un carrello elevatore.
- Sollevare la macchina (4) e rimuovere i piedini posteriori (5).
- Posizionare due stocchi in legno (6) sopra l'arrotondatrice (1) e appoggiare la porzionatrice (4) centrando i due piedini anteriori (5) nell'incavo superiore dell'arrotondatrice (1).
- Rimuovere le cinghie (3) e rimuovere i due stocchi in legno (6), uno per volta, appoggiando la porzionatrice (4) sull'arrotondatrice (1).

FIG. 2

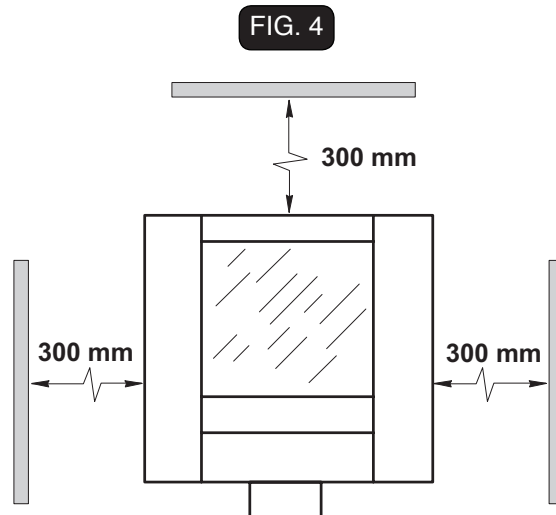


- Togliere il pannello posteriore (7) e fissare le due macchine con due viti (8), rondelle (9) e dado (10).



3.1-a - POSIZIONAMENTO MACCHINA (FIG. 4)

Posizionare la macchina rispettando scrupolosamente le indicazioni riportate nella Fig. 4, in quanto esse indicano le distanze minime necessarie affinché l'operatore o il tecnico possa eseguire con correttezza ogni sequenza di lavoro e/o manutenzione.

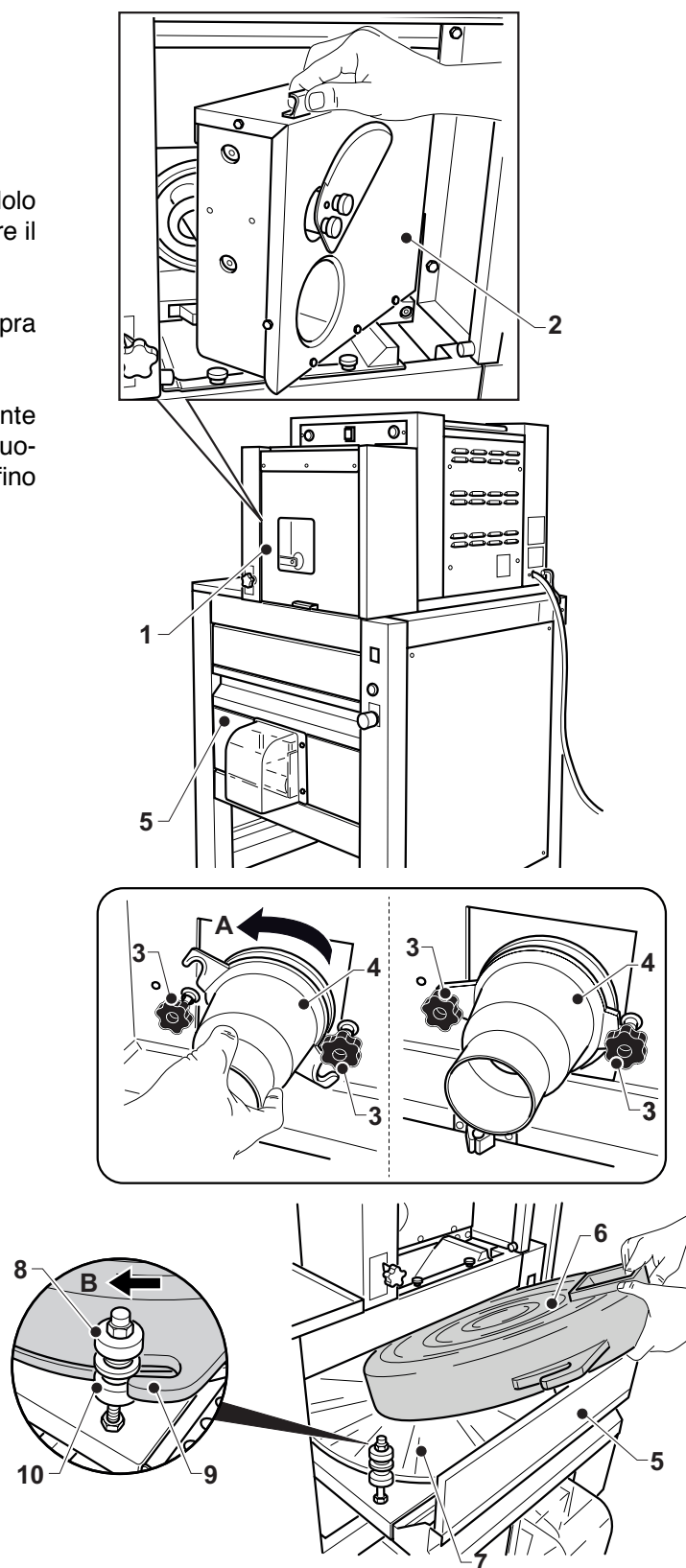


3.2 - ASSEMBLAGGIO COMPONENTI
(Fig. 5)

A macchina spenta:

- Sollevare lo sportello (1).
- Aprire lo sportello interno (2)
- Allentare i pomelli (3) e montare il cono (4) ruotandolo nel senso indicato dalla freccia "A" quindi bloccare il cono (4) in posizione serrando i pomelli (3).
- Aprire il cassetto (5) e inserire la campana (6) sopra il disco (7).
- Accertarsi che le ghiere (8) siano completamente svitare, quindi inserire il gancio (9) nei perni (10) ruotando la campana (6) nel senso della freccia "B" fino al completo aggancio.

FIG. 5



3.3 - COLLEGAMENTO ELETTRICO (Fig. 6)



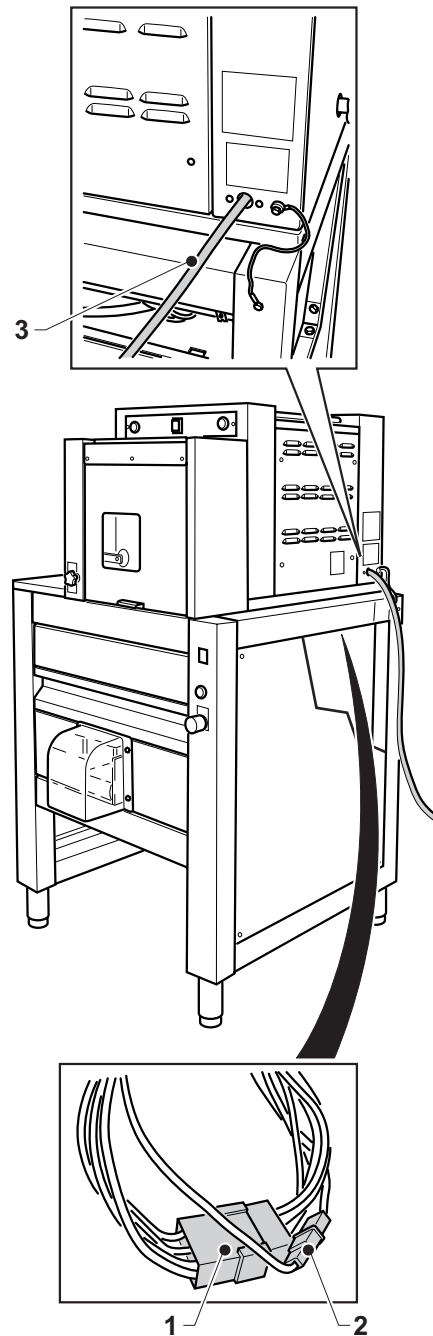
- La linea elettrica di alimentazione deve essere provvista di un adeguato **SEZIONATORE di LINEA onnipolare** (interruttore automatico magneto-termico e differenziale) **posto prima dell'interruttore generale dell'unità di comando con apertura dei contatti minima di 3 mm.**
- Il **SEZIONATORE DI LINEA** deve essere collocato in prossimità della macchina in modo tale che il suo stato possa essere visionato in qualsiasi momento dall'operatore durante le operazioni di lavoro, manutenzione e pulizia.
- L'impianto di messa a terra deve essere conforme alle norme elettriche nazionali vigenti in luogo.
- I cavi elettrici di alimentazione devono essere dimensionati in funzione della massima corrente richiesta dalla macchina ed in modo che la caduta di tensione totale, a pieno carico, risulti inferiore al 2%.
- I dati relativi alla linea elettrica di alimentazione devono corrispondere a quelli indicati sulla targhetta di identificazione e a quelli indicati nella tabella delle caratteristiche tecniche consultabile nella parte introduttiva del presente manuale.



Prima di effettuare il collegamento elettrico, assicurarsi che il **SEZIONATORE di LINEA** sia disinserito (linea non in tensione), quindi:

- Collegare i due connettori (1) e il connettore (2) di terra collegando le due macchine.
- Collegare il cavo di alimentazione (3) che fuoriesce dalla macchina al sezionatore di linea posizionato a monte della stessa.

FIG. 6



3.3.a - CONTROLLO DEL CORRETTO COLLEGAMENTO ELETTRICO (Fig. 7)

Per il collegamento 400 V trifase è necessario controllare che la rotazione del motore sia corretta, per il controllo agire come segue:

- Inserire tensione a monte della macchina, quindi premere l'interruttore (1) che si illumina.
- Premere il pulsante (2), si illumina la lampada (3) e il nastro (4) inizia a ruotare.
- Controllare che il senso di rotazione del nastro (4) sia quello indicato dalla freccia "A".
- Se la rotazione non è corretta spegnere la macchina premendo il pulsante (5) e disinserire l'interruttore posto a monte della macchina.



PERICOLO

Prima di effettuare modifiche al collegamento elettrico, assicurarsi che il SEZIONATORE di LINEA sia disinserito (linea non in tensione), quindi: invertire due dei tre fili di fase sull'interruttore generale/presa elettrica e ricontrollare il corretto funzionamento.

3.3.b - COLLEGAMENTO EQUIPOTENZIALE (Fig. 8)

Per il collegamento alla rete equipotenziale, svitare il dado (8a), collegare il cavo della rete (7) equipotenziale alla vite (8) e riavvitare il dado.

3.4 - PRIMO AVVIAMENTO

Avviare la macchina come indicato nel paragrafo funzionamento e controllare il corretto funzionamento di tutti i gruppi.

Pulire la macchina come indicato nel paragrafo manutenzione prima di utilizzarla.

FIG. 7

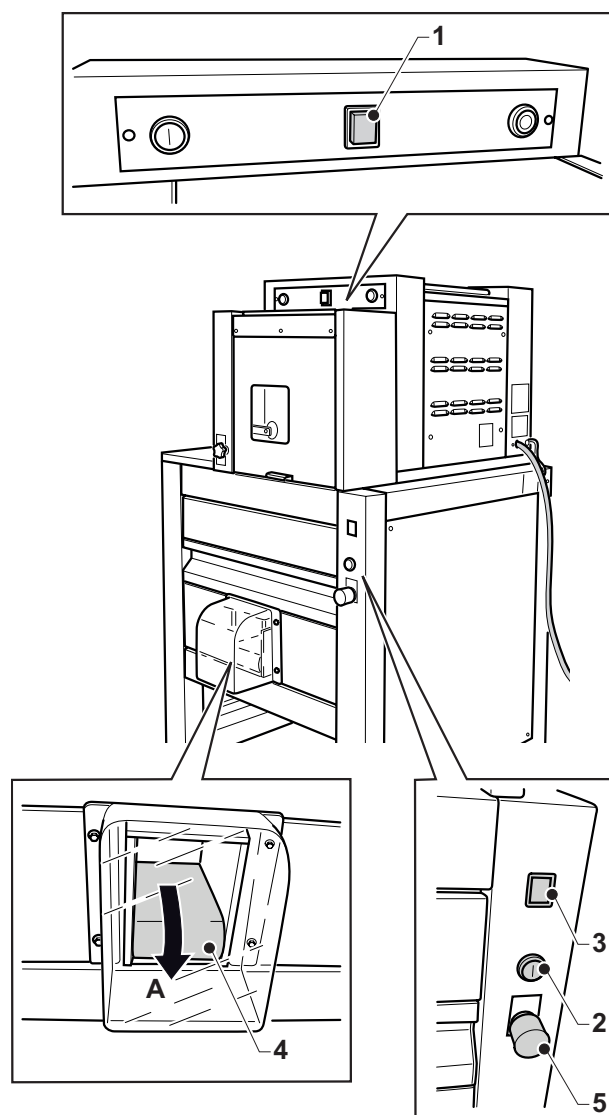
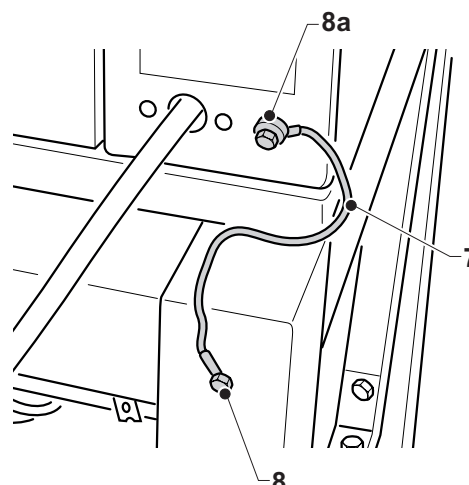


FIG. 8



Capitolo 4

4.1 - TIPO DI UTILIZZO E CONTROINDICAZIONI D'USO



IMPORTANTE

La macchina Mod. BM/2/AS permette di porzionare e arrotondare panetti di pasta per pizza non lievitate di varie grammature.

Solo per questa lavorazione deve essere utilizzata; qualsiasi altro utilizzo solleva la ditta costruttrice da qualsiasi responsabilità per incidenti a persone o cose e fa decadere qualsiasi condizione di garanzia.

4.2 - TARGHETTE DI SICUREZZA (Fig. 1)

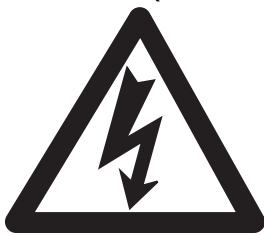
In tutte le zone pericolose per l'operatore o per il tecnico sono presenti delle targhette di avvertenza con pittogrammi esplicativi.



PERICOLO

Sulla macchina sono applicate delle targhette riportanti le indicazioni di sicurezza che devono essere attentamente rispettate da chiunque si appresti ad operare sulla stessa. Il mancato rispetto di quanto riportato sulle stesse solleva la Ditta costruttrice da eventuali danni o infortuni a persone o cose che ne potrebbero derivare.

Pericolo Tensione inserita (ISO 7010 W012)



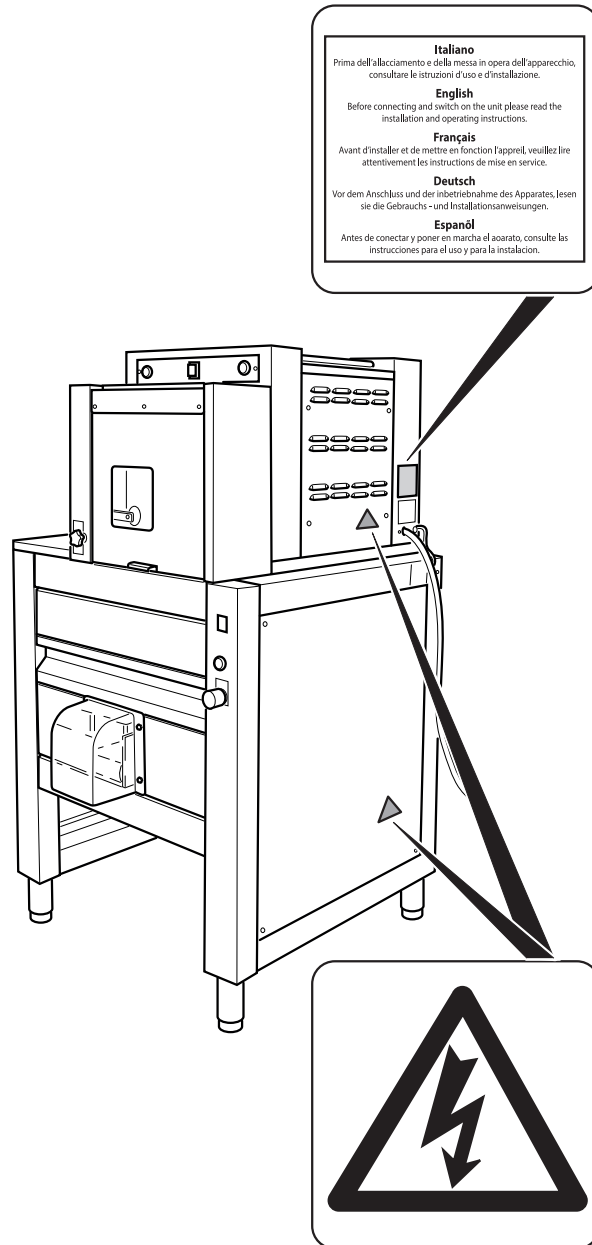
- Non eseguire lavori con tensione inserita. Il simbolo è posto sul pannello superiore destro in prossimità del cavo di alimentazione della macchina e sul pannello inferiore destro.

Consultare istruzioni

Italiano Prima dell'allacciamento e della messa in opera dell'apparecchio, consultare le istruzioni d'uso e d'installazione.
English Before connecting and switch on the unit please read the installation and operating instructions.
Français Avant d'installer et de mettre en fonction l'appareil, veuillez lire attentivement les instructions de mise en service.
Deutsch Vor dem Anschluss und der Inbetriebnahme des Apparates, lesen sie die Gebrauchs- und Installationsanweisungen.
Espanol Antes de conectar y poner en marcha el aparato, consulte las instrucciones para el uso y para la instalación.

- Consultare il manuale di istruzioni prima di effettuare l'allacciamento elettrico.

FIG. 1



4.3 - SICUREZZE (Fig. 2)

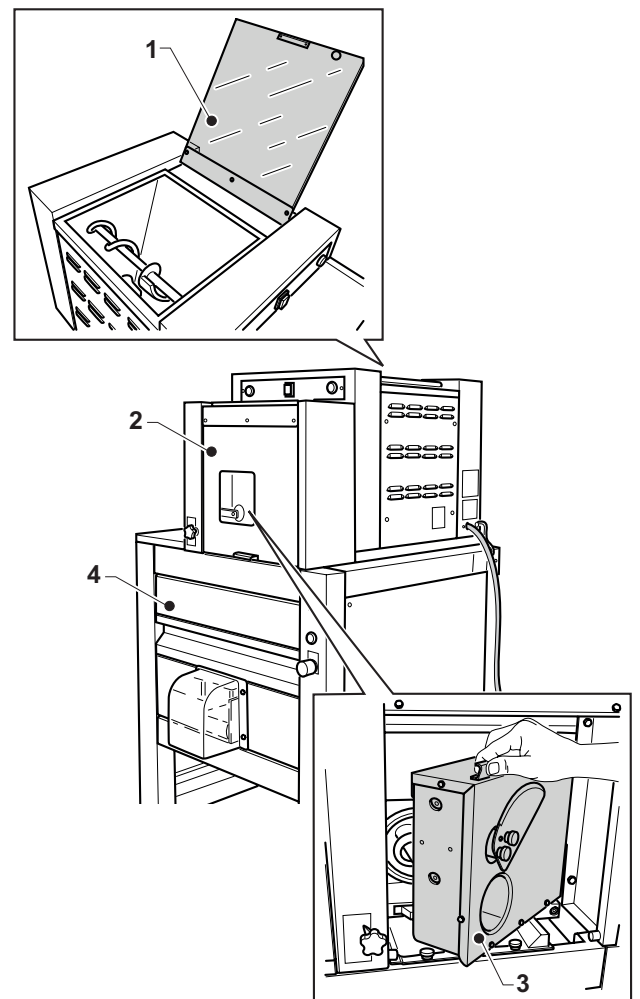
La macchina è dotata dei seguenti sistemi di sicurezza:

Tutte le zone pericolose sono chiuse da carter con viti.

Microinterruttori che bloccano il ciclo in caso di apertura dei seguenti sportelli o cassetto:

- Sullo sportello (1) di accesso tramoggia per il carico della pasta;
- Sullo sportello (2) di accesso coltello di taglio;
- Sullo sportello (3) di accesso coclea;
- sul cassetto (4) di accesso campana.

FIG. 2



4.4 - ZONE OPERATORE (Fig. 3)

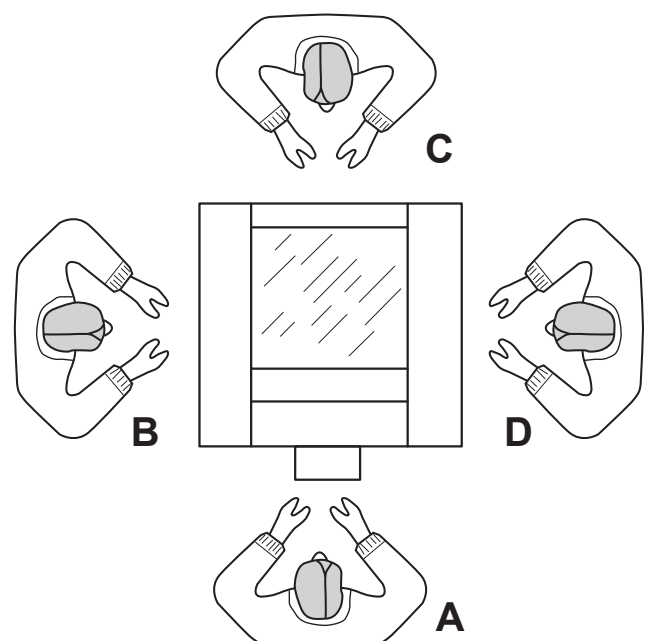
L'operatore, durante il funzionamento della macchina è posizionato frontalmente alla stessa in modo da poter rimuovere agevolmente le palline di pasta prodotte (posizione A).

Durante il carico della pasta l'operatore può posizionarsi sul fianco sinistro della macchina per caricare agevolmente la pasta nella tramoggia (posizione B).

Nella parte posteriore della macchina l'operatore può posizionarsi solo durante le operazioni di manutenzione per svitare il pomello di fermo della coclea (posizione C).

É consentito al tecnico, per le operazioni di manutenzione il posizionamento nella parte laterale e posteriore della macchina posizione (D) e (C).

FIG. 3



4.5 - ZONE A PERICOLO RESIDUO (Fig. 3)

Non esistono zone a pericolo residuo.

4.6 - PANNELLO COMANDI E LAMPADE DI SEGNALAZIONE (Fig. 4)

FIG. 4

Sulla macchina sono presenti i seguenti comandi:

1. Interruttore di linea

Premendo l'interruttore si illumina e si inserisce tensione in macchina.

Per togliere tensione in macchina premere l'interruttore, la luce dell'interruttore si spegne.

2. Pulsante di start porzionatrice

Il funzionamento di questo pulsante è abilitato dal pulsante (5) premuto e quindi dal funzionamento del modulo inferiore di arrotondatura.

Premendo il pulsante la macchina porzionatrice si avvia.

3. Pulsante di stop porzionatrice

Premendo il pulsante la macchina porzionatrice si ferma.

4. Lampada arrotondatrice funzionante

Si illumina quando è stato premuto il pulsante (5) e quindi quando la macchina arrotondatrice è in funzione.

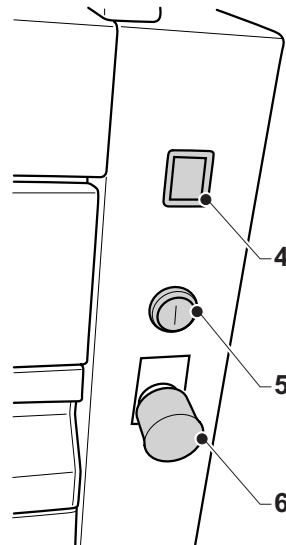
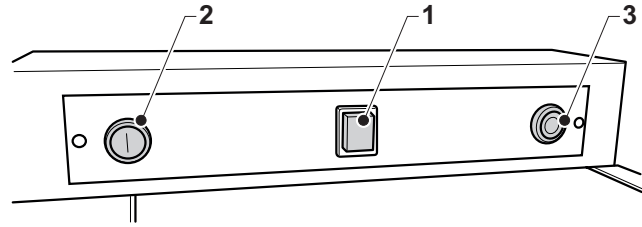
5. Pulsante start arrotondatrice

Premendo il pulsante si avvia la macchina arrotondatrice e il relativo nastro e si illumina la lampada (4).

6. Pulsante stop e stop emergenza

Premendo il pulsante si ferma sia il modulo porzionatrice che il modulo arrotondatrice.

Per riabilitare il funzionamento estrarre il pulsante (6) premuto.



Capitolo 5

5.1 PREPARAZIONE MACCHINA E FUNZIONAMENTO (Fig. 1)



IMPORTANTE

La porzionatura e l'arrotondatura della pasta per pizza si deve fare solo con pasta non lievitata. Dopo aver tolto la pasta dall'impastatrice lasciarla riposare per circa 15 minuti coperta con un canovaccio umido o pellicola di nylon prima di usarla.

- Inserire l'interruttore generale posto a monte della macchina.
- Premere l'interruttore (1) di linea, che si illumina.
- Sollevare il coperchio (2) e versare nella tramoggia (3) l'impasto non lievitato. (max 30 kg.), quindi chiudere il coperchio (2).
- Sollevare il coperchio (4).
- Abbassare la leva (5) del piattello (6) dosapasta, quindi abbassare il coperchio (4).
- Posizionare sotto il nastro (7) un contenitore per la raccolta delle palline.
- Premere il pulsante (8) per avviare il modulo di arrotondatura, si illumina la lampada (9).
- Premere il pulsante (10) per avviare la porzionatrice, la lama effettuerà una rotazione e incomincerà a ruotare la coclea mescolando l'impasto e spingendolo verso l'esterno.
- Quando l'impasto raggiunge il piattello (6) e l'impasto lo spinge la lama effettuerà il taglio.
- Attendere la produzione di qualche pallina che fuoriesce dal nastro (7) quindi pesarle e controllare che corrispondano con il peso voluto (la macchina ha una tolleranza del 10% sul peso).
- Se il peso non corrisponde è possibile regolarlo agendo sul pomello (11), ruotandolo verso "+" il peso aumenta ruotandolo verso "-" il peso diminuisce.

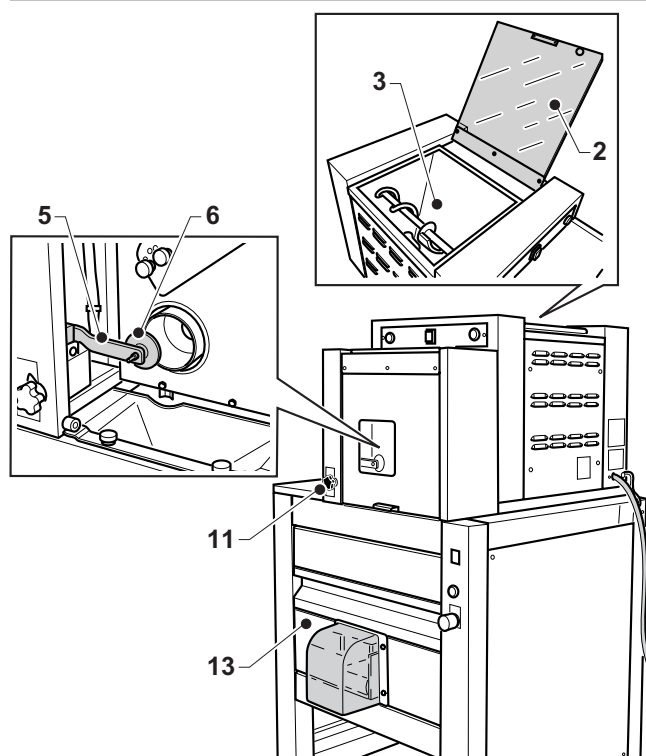
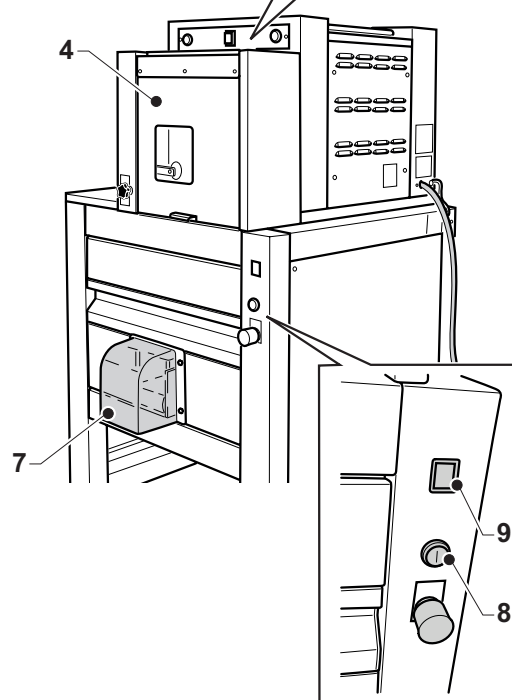
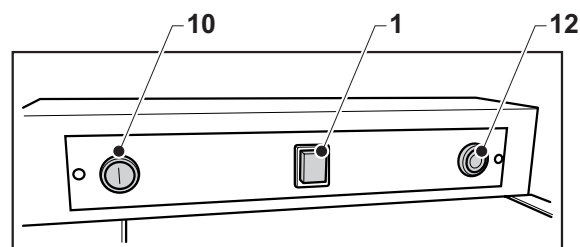


IMPORTANTE

Si consiglia di non aspettare che si finisca l'impasto prima di metterne dell'altro in modo da evitare scarti di palline causate dall'inizio e fine produzione.

- Per reintegrare la pasta nella tramoggia si consiglia di fermare la porzionatrice premendo il pulsante (12) e attendere che l'ultima pallina sia fuoriuscita dall'arrotondatrice, quindi sollevare il coperchio (2), l'arrotondatrice si ferma, versare la pasta nella tramoggia e chiudere il coperchio (2).
- Riavviare la macchina come descritto in precedenza, così facendo non è più necessario effettuare la regolazione del peso.

FIG. 1



**ATTENZIONE**

Se durante il funzionamento si apre il coperchio (2), lo sportello (4) o il cassetto (13) la macchina si ferma ed è necessario riavviare la macchina come descritto in precedenza.

5.2 - ARRESTO DELLA MACCHINA IN EMERGENZA (Fig. 2)

- In caso di EMERGENZA premere il pulsante (1) i due moduli si fermano immediatamente.
- Eliminare le cause che hanno causato l'emergenza quindi riavviare la macchina come descritto nel paragrafo "Funzionamento".

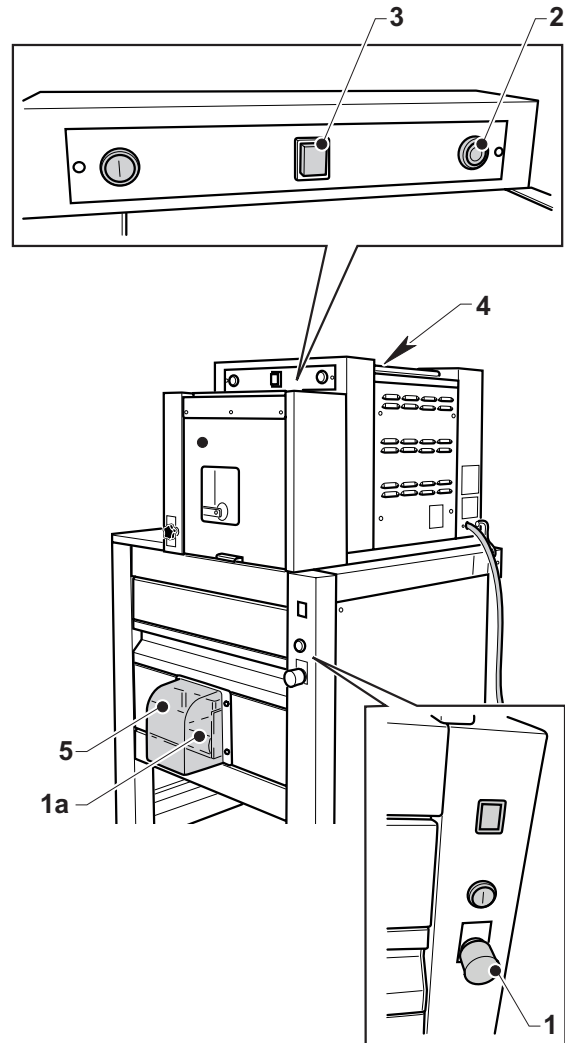
5.3 - SPEGNIMENTO (Fig. 2)

- Lavorare tutto l'impasto che è contenuto nella tramoggia, una volta finito l'impasto attendere che l'ultima pallina fuoriesca dal nastro (1a) quindi premere il tasto (2) per fermare la rotazione della coclea e l'interruttore (3) per togliere tensione e quindi fermare il funzionamento di entrambe i moduli.

**IMPORTANTE**

Alla fine della giornata lavorativa non lasciare mai dell'impasto all'interno della tramoggia (4) o all'interno della chiocciola di arrotondatura (5).

FIG. 2



5.4 - ANOMALIE, CAUSE E RIMEDI

<u>ANOMALIE</u>	<u>CAUSE</u>	<u>RIMEDI</u>
<ul style="list-style-type: none"> • Premendo l'interruttore generale la macchina non si accende 	<ol style="list-style-type: none"> 1) Interruttore generale a monte della macchina su OFF 2) Uno degli sportelli o il cassetto dell'arrotondatrice sono aperti 3) Pulsante di emergenza premuto 	<ol style="list-style-type: none"> 1) Inserire interruttore generale 2) controllare la corretta chiusura degli sportelli e del cassetto
<ul style="list-style-type: none"> • La porzionatrice non si avvia 	<ol style="list-style-type: none"> 1) Controllare che il modulo di arrotondatrice sia avviato 2) Sportelli non correttamente chiusi 	<ol style="list-style-type: none"> 1) Avviare il modulo di arrotondatrice 2) Chiudere gli sportelli
<ul style="list-style-type: none"> • Palline prodotte non correttamente rotonde 	<ol style="list-style-type: none"> 1) Ghiera ganasce campane non allentate 2) Impasto troppo appiccicoso e lievitato 	<ol style="list-style-type: none"> 1) Allentare le ghiera della campana di arrotondatrice 2) Ripassare le palline nell'arrotondatrice
<ul style="list-style-type: none"> • Differenza di peso sopra il 10% 	<ol style="list-style-type: none"> 1) - Impasto lievitato. - Piattello di comando taglio non correttamente posizionato. - Palline troppo piccole o troppo grosse rispetto alla campana. 	<ol style="list-style-type: none"> 1) - Regolare il piattello di comando taglio in modo che abbia una superficie minima di contatto con la pasta. - Sostituire la campana
<ul style="list-style-type: none"> • Pasta sporca di grigio 	<ol style="list-style-type: none"> 1) Montaggio coclea non corretto 2) Bronzine usurate 3) Bronzina dell'albero di trascinamento usurata 	<ol style="list-style-type: none"> 1) Controllare il corretto montaggio della coclea come descritte nel capitolo manutenzione 2) Chiamare il tecnico per la sostituzione della bronzine 3) Chiamare il tecnico per la sostituzione della bronzina.

Capitolo 6

6.1 - MANUTENZIONE ORDINARIA E PROGRAMMATA

6.1.a- GENERALITÀ



PERICOLO

Tutte le operazioni di manutenzione e pulizia della macchina devono essere effettuate dopo aver disconnesso il SEZIONATORE DI LINEA posto a monte del dispositivo. Lo stato di OFF del SEZIONATORE DI LINEA deve essere ben visibile all'operatore che esegue le operazioni di manutenzione e pulizia.

Le operazioni di manutenzione sono state suddivise in due categorie:

- **MANUTENZIONE ORDINARIA:**
Raggruppa tutti gli interventi che devono essere eseguiti sulla macchina quotidianamente.
- **MANUTENZIONE PROGRAMMATA:**
Elenca tutte le operazioni che devono essere effettuate con scadenza fissa per garantire il corretto funzionamento della macchina.

6.1.b - INTERVENTI DI MANUTENZIONE ORDINARIA

6.1.b.a - Pulizia macchina

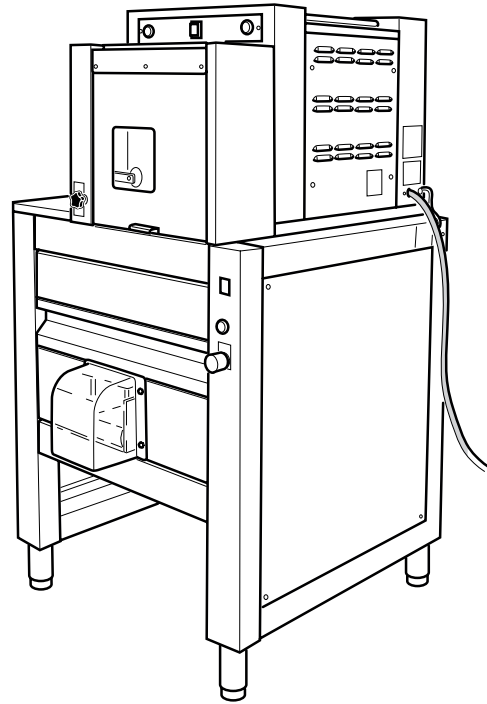
La pulizia della macchina deve essere effettuata all'inizio o alla fine di ogni turno di lavoro sia per garantire il corretto funzionamento che per motivi di igiene.



ATTENZIONE

Per la pulizia **NON** utilizzare detersivi aggressivi, pagliette o spazzole in ferro e non pulire la macchina utilizzando getti d'acqua.

Pulire esternamente la macchina utilizzando un panno imbevuto di acqua o spugne con pagliette non in ferro e detergente per piatti non aggressivo.



6.1.b.b - Pulizia cono e coclea (Fig. 1).

FIG. 2

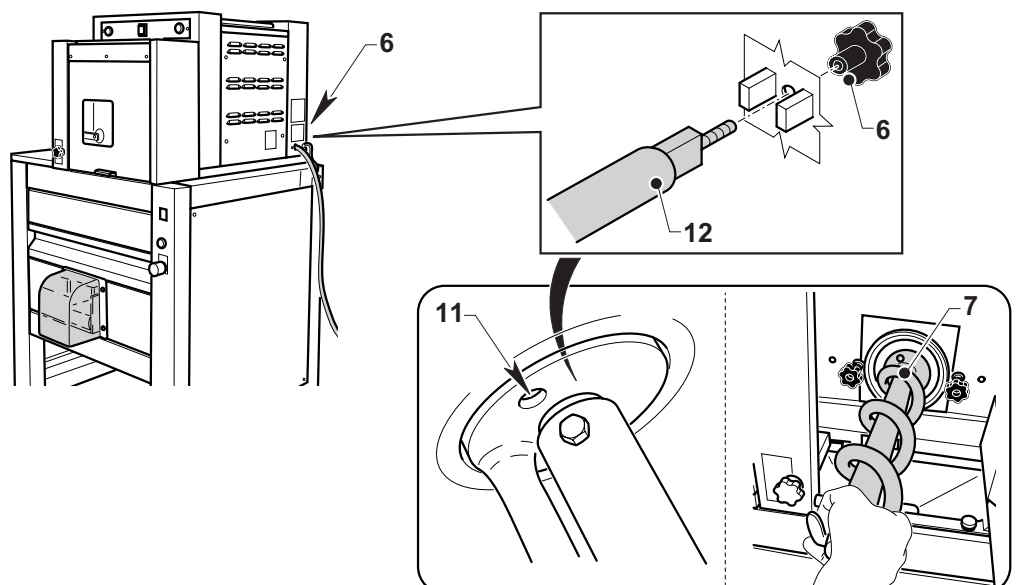
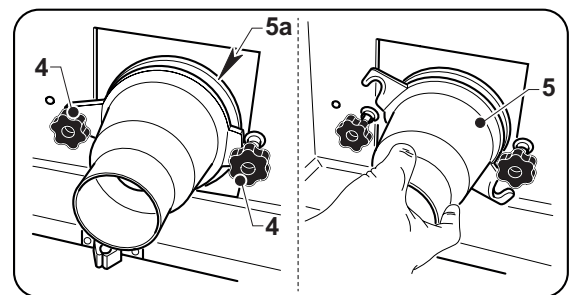
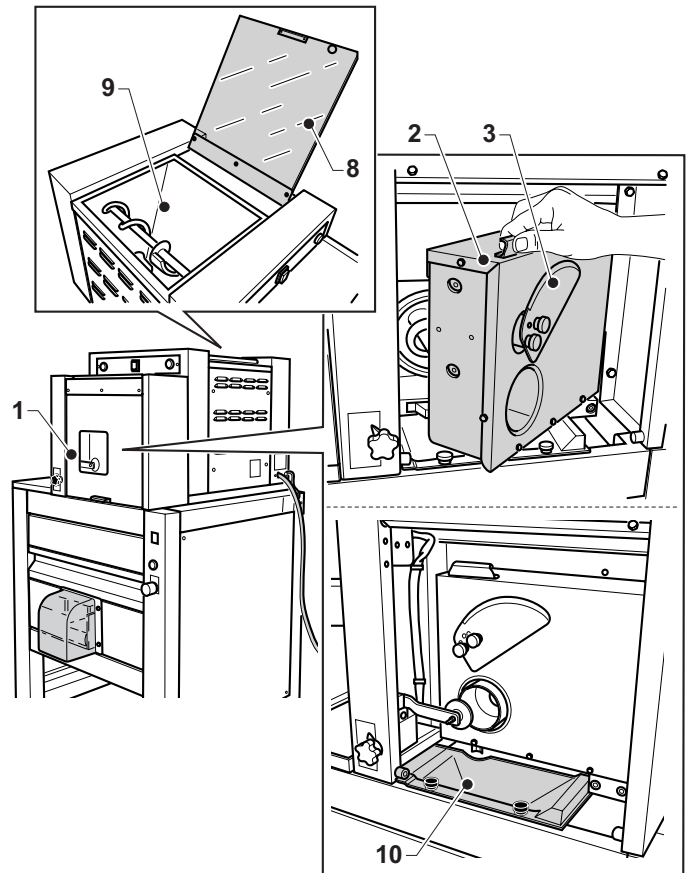
- Aprire il portello anteriore (1) e il portello interno (2).



ATTENZIONE

Fare attenzione alla lama (3) pericolosa di taglio. Utilizzare adeguati strumenti di protezione individuale come guanti antitaglio.

- Svitare i due pomoli (4) ed estrarre il cono (5).
- Svitare il pomello (6) per liberare la coclea (7) e rimuovere la stessa.
- Sollevare lo sportello (8) e pulire accuratamente l'interno della tramoggia (9) e lo scivolo (10) con un panno imbevuto di acqua e detergente per piatti rimuovendo qualsiasi residuo di pasta.
- Lavare a mano il cono (5) con detergente per piatti e asciugarlo.
- Pulire accuratamente anche la zona di incastro del cono (5a) per evitare che lo sporco crei uno spessore che potrebbe danneggiare il coltello durante l'utilizzo.
- Lavare a mano o in lavastoviglie la coclea (7).
- Rimontare la coclea (7) facendo attenzione a incastrare i perni di trascinamento (11) con i fori presenti sulla flangia e che la fresatura (12) dell'albero si incastrano correttamente con i fermi del pannello posteriore.
- Avvitare il pomello (6).
- Rimontare il cono (4).



6.1.b.c - Pulizia coltello (Fig. 2).

**ATTENZIONE**

Fare attenzione alla lama (2) pericolo di taglio.
Utilizzare adeguati strumenti di protezione individuale come guanti antitaglio.

- Aprire il portello anteriore (1).
- Con una mano tenere la lama (2) e con l'altra svitare i due pomelli (3).
- Lavare a mano con acqua corrente e detersivo per piatti la lama (2) quindi asciugarla.

**IMPORTANTE**

Non lavare in lavastoviglie la lama (2): perdita del filo tagliente.

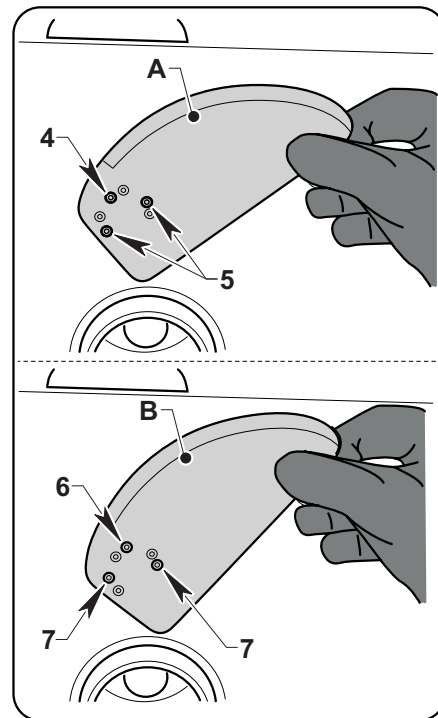
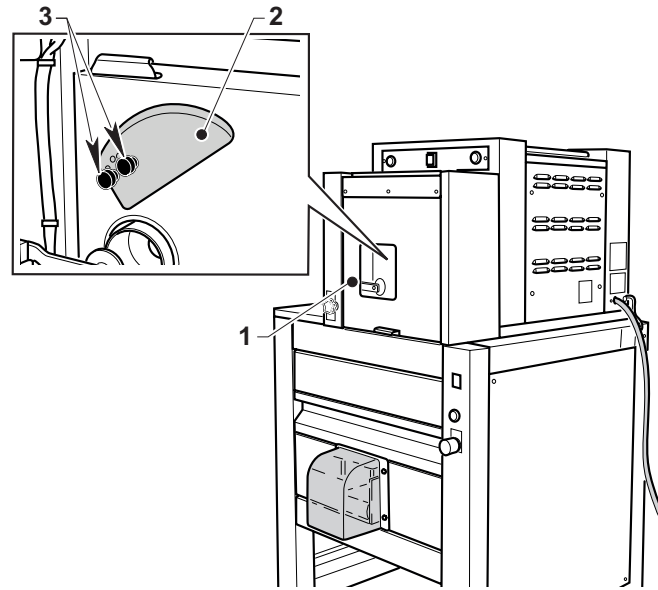
- Rimontare la lama in posizione "A" centrando il perno di riferimento nel foro (4) della lama e centrando i due fori (5) della lama con i due fori filettati, quindi riavvitare i due pomelli (3).

**IMPORTANTE**

La posizione "B" si ottiene centrando il perno di riferimento nel foro (6) della lama e centrando i due fori (7) della lama con i due fori filettati, quindi riavvitare i due pomelli (3).

Questa posizione serve quando ci sono impasti appiccicosi oppure quando si nota che la macchina fa il doppio taglio.

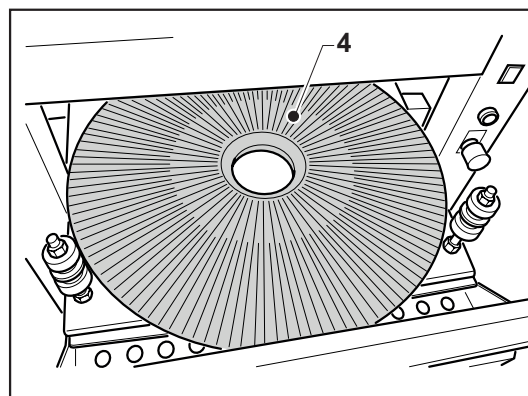
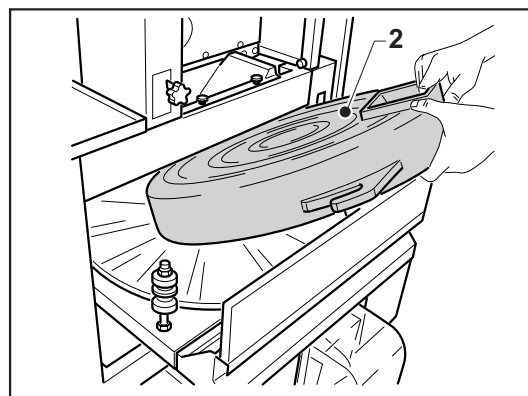
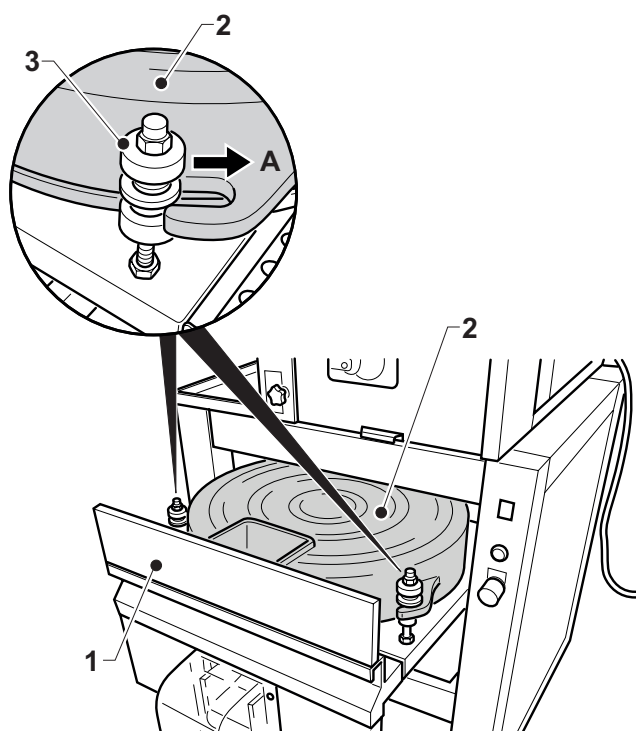
FIG. 2



6.1.b.d - Pulizia campana (Fig. 3)

- Aprire il cassetto (1).
- Ruotare la campana (2) nel senso della freccia "A" fino a sganciarla dai perni (3) quindi rimuoverla.
- Lavare la campana (2) e il piatto rotante (4) con un panno umido.
- Asciugare e rimontare agendo in senso inverso.

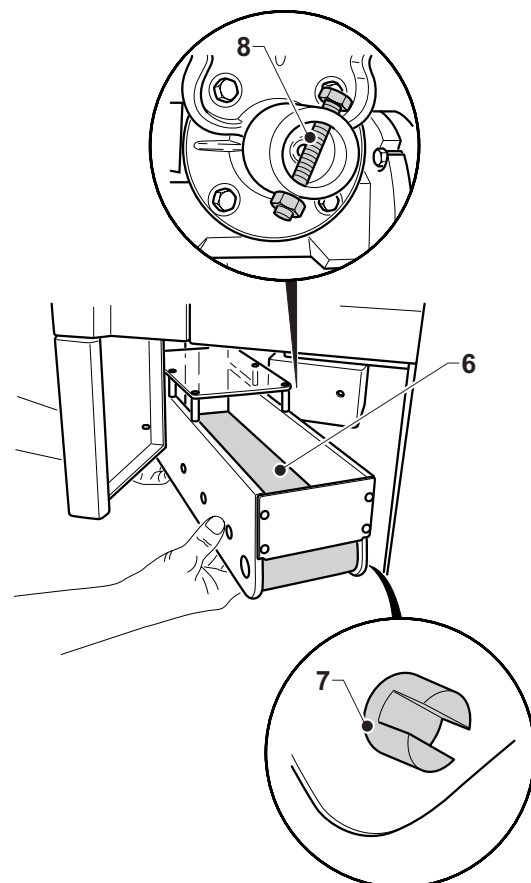
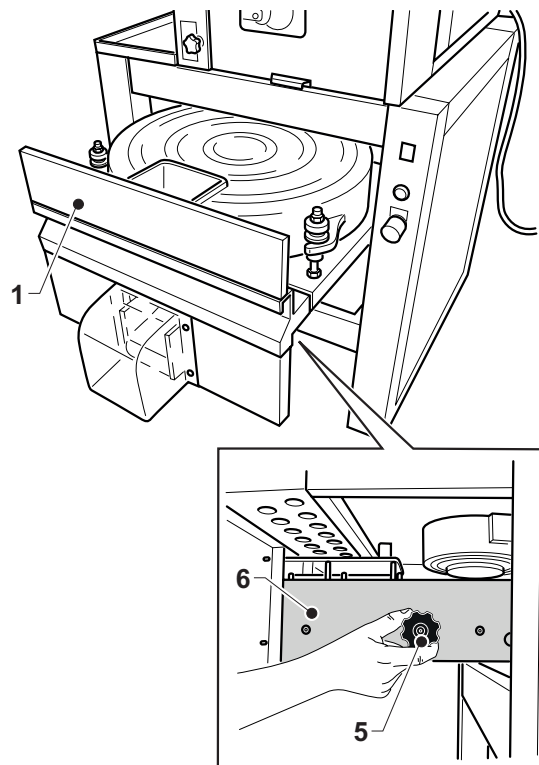
FIG. 3



6.1.b.e - Pulizia nastro (Fig. 4)

- Aprire il cassetto (1)
- Svitare il pomello (5) posto sul lato destro sotto il cassetto (1) e rimuovere il nastro (6) dalla parte destra della macchina.
- Lavare il nastro (6) con un panno o in acqua corrente e asciugarlo.
- Rimontare il nastro in senso inverso avendo cura di incastrare il perno fresato (7) del nastro con la vite di trascinamento (8) del motoriduttore.

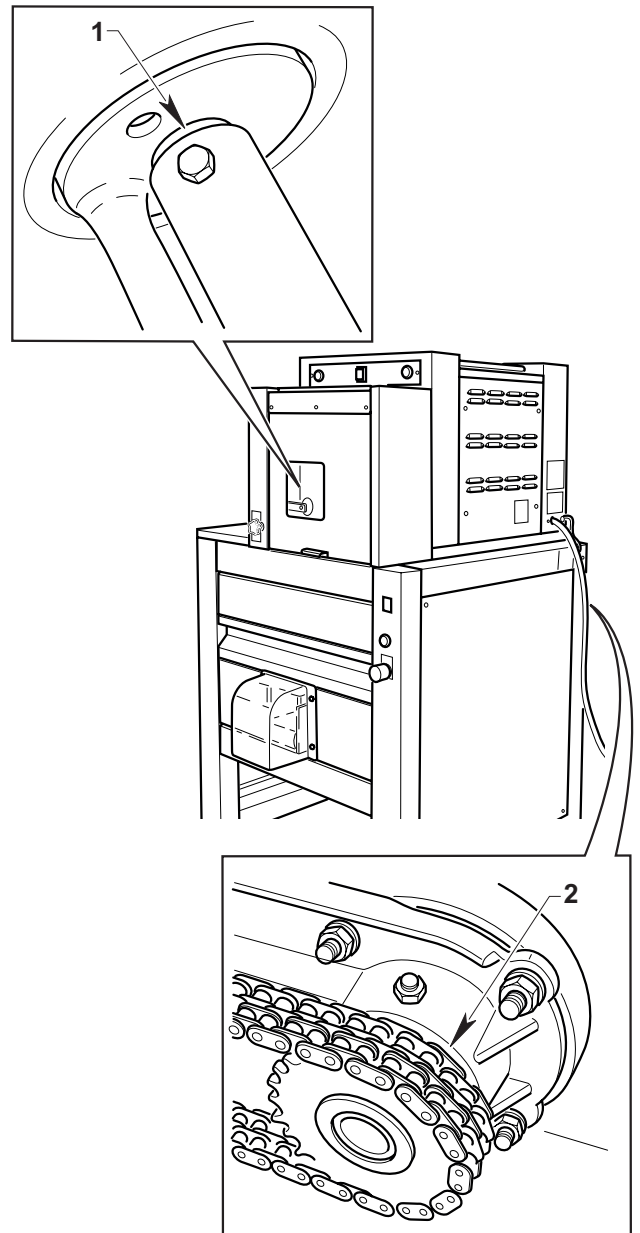
FIG. 4



6.2 - INTERVENTI DI MANUTENZIONE PROGRAMMATA (Fig. 5)

- Controllare periodicamente lo stato di usura della bronzina (1) della coclea e della bronzina (2) posizionata all'interno del giunto di rotazione coclea posto nella parte posteriore della macchina, se si riscontrano usurate è necessario rivolgersi al centro di assistenza tecnica.

FIG. 5



Capitolo 7

7.1 - SMONTAGGIO DELLA MACCHINA

Qualora sia necessario procedere allo smontaggio della macchina per procedere successivamente ad una nuova installazione occorre procedere in senso inverso a quanto riportato nel capitolo "Installazione".



PERICOLO

Prima di procedere allo smontaggio dell'impianto staccare l'alimentazione elettrica.

Le operazioni smontaggio devono essere eseguite da personale tecnico qualificato ed abilitato a tali interventi.



ATTENZIONE

Nel caso sia necessario smontare la macchina, o alcuni suoi componenti, in maniera differente rispetto a quanto descritto consultare la ditta costruttrice, oppure il proprio rivenditore.

7.2 - DEMOLIZIONE DELLA MACCHINA



Per la salvaguardia dell'ambiente, procedere secondo la normativa locale vigente.

Quando l'apparecchio non è più utilizzabile nè riparabile, procedere allo smaltimento differenziato dei componenti.

L'apparecchiatura elettrica non può essere smaltita come un rifiuto urbano, ma è necessario rispettare la raccolta separata introdotta dalla disciplina speciale per lo smaltimento dei rifiuti derivati da apparecchiature elettriche (d.l. n° 49 del 14/03/2014 per l'attuazione delle direttive 2012/19/EU RAEE e d.l. n° 27 del 4/03/2014 per l'attuazione delle direttive 2011/65/EU ROHS).

Le apparecchiature elettriche sono contrassegnate da un simbolo recante un contenitore di spazzatura su ruote barrato. Il simbolo indica che l'apparecchiatura è stata immessa sul mercato dopo il 13 agosto 2005 e che deve essere oggetto di raccolta separata. Lo smaltimento inadeguato o abusivo delle apparecchiature oppure un uso improprio delle stesse, in considerazione delle sostanze e dei materiali contenuti può causare danni alle persone e all'ambiente. Lo smaltimento dei rifiuti elettrici che non rispetti le norme vigenti comporta l'applicazione di sanzioni amministrative e penali.



ATTENZIONE



Per quanto concerne lo smaltimento di sostanze nocive (lubrificanti, solventi, prodotti vernicianti, etc.) consultare il paragrafo successivo.

7.3 - SMALTIMENTO DELLE SOSTANZE NOCIVE

Per procedere allo smaltimento di dette sostanze consultare quanto prescritto dalle Normative Vigenti nel singolo paese ed operare di conseguenza.



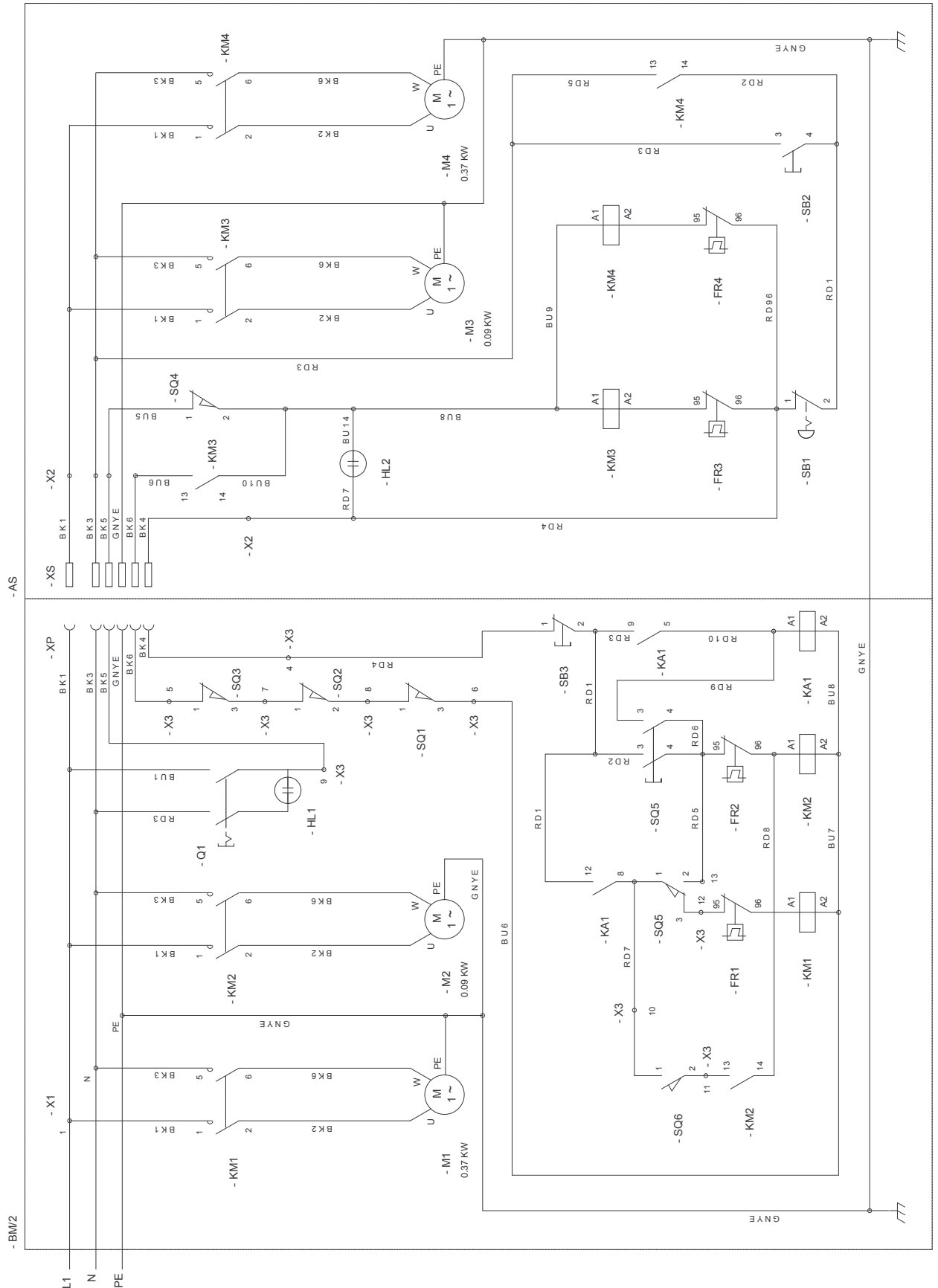
ATTENZIONE

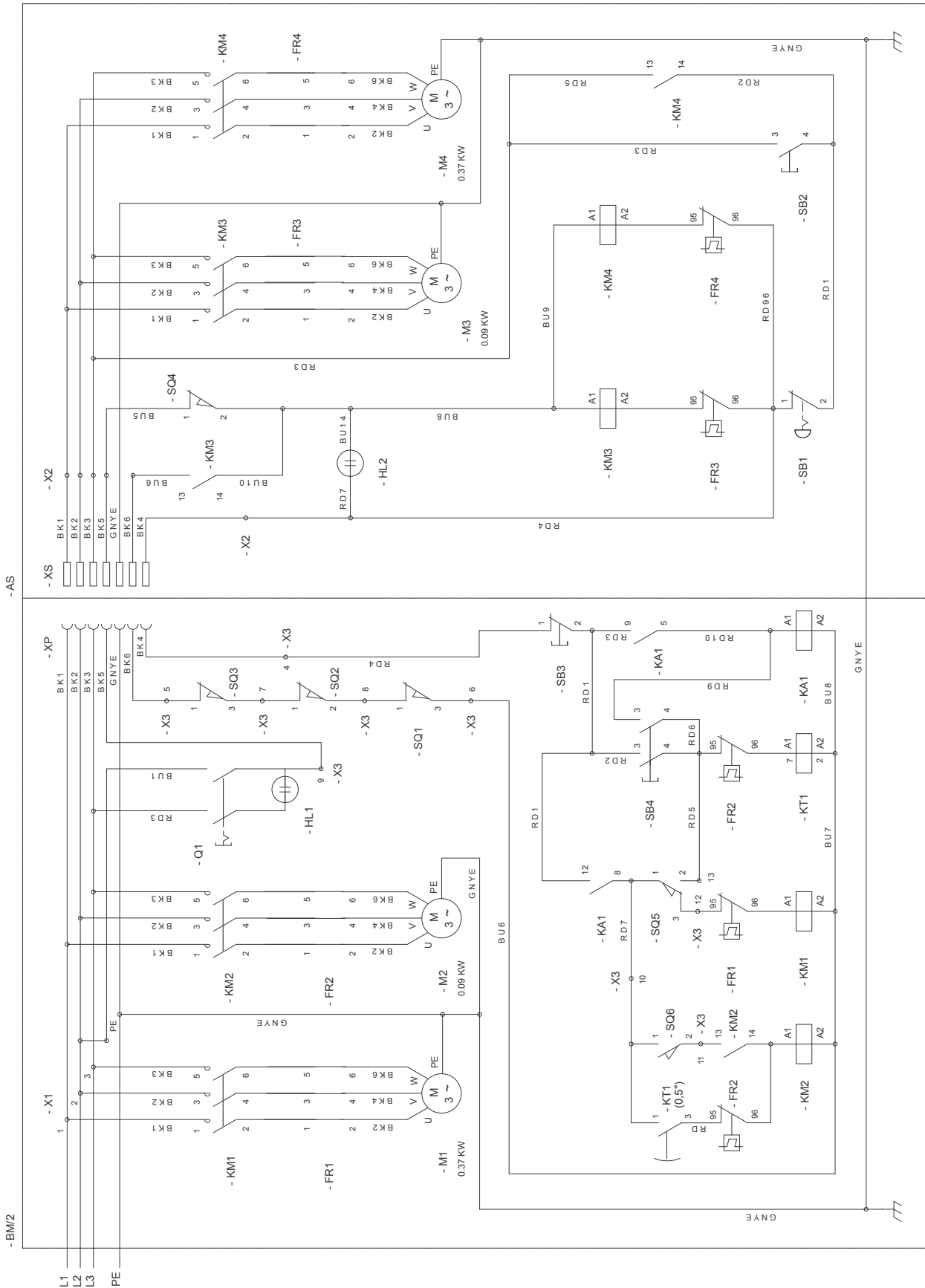


Qualunque irregolarità commessa dal Cliente prima, durante o dopo la rottamazione e lo smaltimento dei componenti della macchina, nell'interpretazione ed applicazione delle Normative Vigenti in materia, è di esclusiva responsabilità dello Stesso.

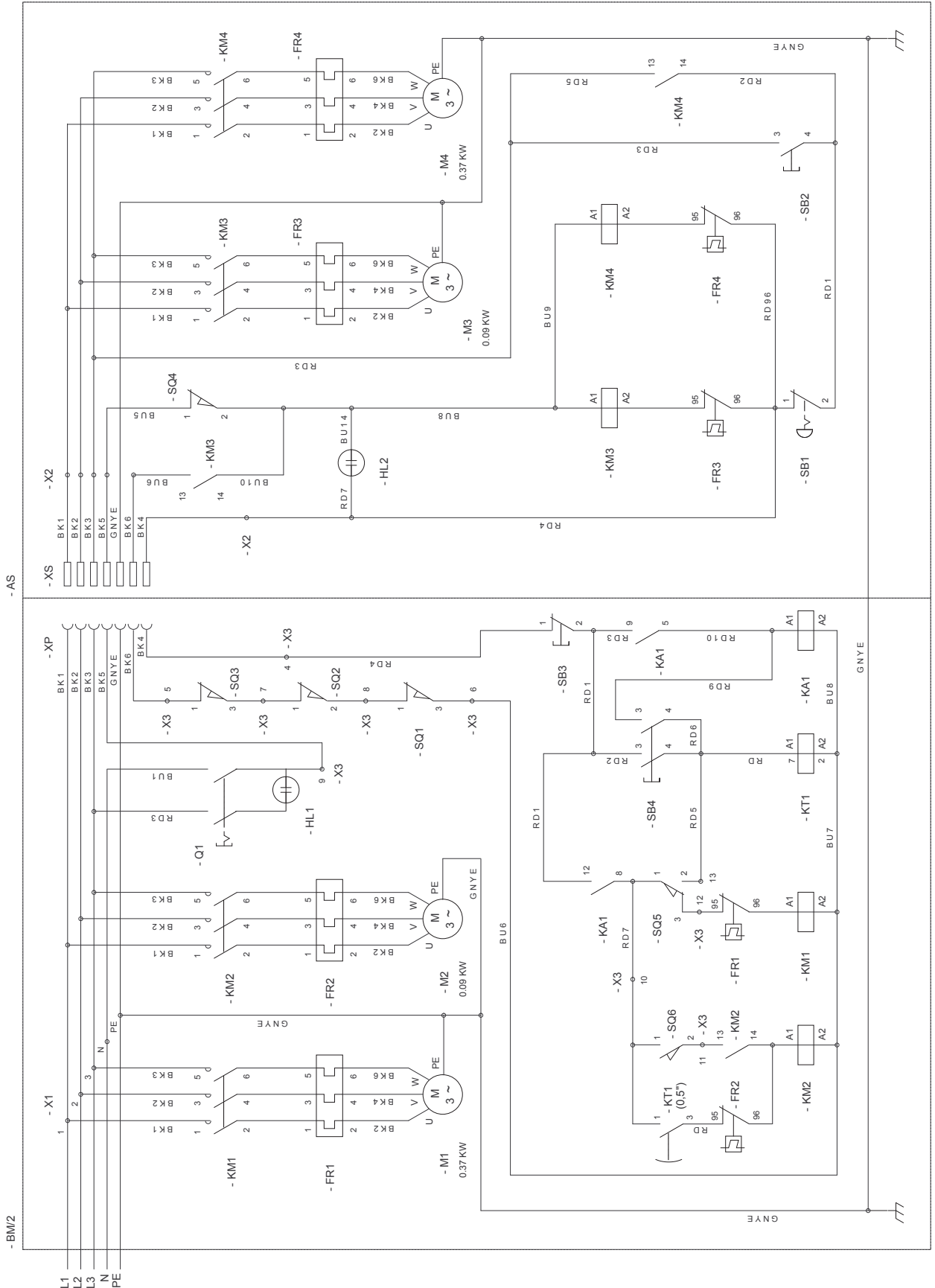
SCHEMI ELETTRICI

Schema elettrico V 230~1



Schema elettrico V 230~3


Schema elettrico V 380-400/V3N



LEGENDA

X₁	Morsettiera cavo alimentazione	KM_{1...4}	Pulsante di marcia arrotondatrice
X₂	Morsettiera alimentazione arrotondatrice	FR_{1...4}	Relè termico
X₃	Morsettiera collegamento interruttori di posizione	KA₁	Relè
X_p	Connettore femmina	M₁	Motoriduttore spirale 0,37 Kw 230/400 V
X_s	Morsettiera cavo alimentazione	M₂	Motoriduttore coltello 0,09 Kw 230/400 V
Q₁	Interruttore generale	M₃	Motore nastro 0,09 Kw 230/400 V
HL₁	Lampada alimentazione	M₄	Motore piatto rotante 0,37 Kw 230/400 V
HL₂	Lampada spia arrotondatrice	KT₁	Temporizzatore coltello (0,5 sec.)
SQ₁	Interruttore di posizione portello anteriore		
SQ₂	Interruttore di posizione coperchio vasca		
SQ₃	Interruttore di posizione cassetto dosa taglia		
SQ₄	Interruttore posizione cassetto scorrevole arrotondatrice		
SQ₅	Microinterruttore dosa pasta		
SQ₆	Microinterruttore coltello		
SB₁	Arresto d'emergenza		
SB₂	Pulsante di marcia arrotondatrice		
SB₃	Pulsante d'arresto porzionatrice		
SB₄	Morsettiera cavo alimentazione		

BK	COLORE	BK	COLOR	BK	COULEUR	BK	FARBE	BK	COLOR
BK	Nero	BK	Black	BK	Noir	BK	Schwarz	BK	Negro
BN	Marrone	BN	Brown	BN	Brun	BN	Braun	BN	Marrón
RD	Rosso	RD	Red	RD	Rouge	RD	Rot	RD	Rojo
OG	Arancione	OG	Orange	OG	Orange	OG	Orange	OG	Naranja
BU	Blu	BU	Blue	BU	Bleu	BU	Blau	BU	Azul
GY	Grigio	GY	Grey	GY	Gris	GY	Grau	GY	Gris
GN/ YE	Verde/ Giallo	GN/ YE	Green/ Yellow	GN/ YE	Vert/ Jaune	GN/ YE	Grün/ Gelb	GN/ YE	Verde/ Amarillo

ENGLISH

<p>CHAPTER 1 Chapter for the technician and operator 1.1 GENERAL WARNINGS..... Pag. GB-2 1.2 REFERENCE NORMATIVE..... Pag. GB-3 1.3 DESCRIPTION OF THE SYMBOLS Pag. GB-4 1.4 COMPOSITION OF THE MACHINE..... Pag. GB-5 1.5 PREARRANGEMENTS AT PURCHASER'S CHARGE Pag. GB-5 1.6 EMERGENCY OPERATIONS IN CASE OF FIRE Pag. GB-5</p> <p>CHAPTER 2 Chapter for the technician - OVERALL DIMENSIONS Pag. GB-6 2.1 TECHNICAL FEATURES Pag. GB-7 2.2 TRANSPORT Pag. GB-8 2.2.a Shipment Pag. GB-8 2.2.b Lifting of the packing Pag. GB-8 2.2.c Storage Pag. GB-8 2.3 RECEPTION OF THE MACHINE..... Pag. GB-9 2.4 UNPACKING Pag. GB-9 2.5 IDENTIFICATION OF THE COMPONENTS . Pag. GB-10 2.6 IDENTIFICATION OF THE MACHINE Pag. GB-10</p> <p>CHAPTER 3 Chapter for the technician 3.1 POSITIONING OF THE MACHINE Pag. GB-11 3.1.a Machine positioning Pag. GB-12 3.2 COMPONENT ASSEMBLY..... Pag. GB-13 3.3 ELECTRICAL CONNECTION Pag. GB-14 3.3.a Control of a correct electrical connection..... Pag. GB-15 3.3.b Unipotential connection..... Pag. GB-15 3.4 FIRST START Pag. GB-15</p> <p>CHAPTER 4 Chapter for the technician and operator 4.1 TYPE OF USE AND CONTRAINDICATIONS..... Pag. GB-16 4.2 SAFETY PLATES Pag. GB-16 4.3 SAFETY DEVICE..... Pag. GB-17 4.4 OPERATOR AREAS..... Pag. GB-17 4.5 RESIDUAL DANGER AREAS..... Pag. GB-17 4.6 CONTROL BOARD AND PILOT LAMPS..... Pag. GB-18</p>	<p>CHAPTER 5 Chapter for the technician and operator 5.1 MACHINE PREPARATION AND OPERATION... Pag. GB-19 5.2 MACHINE EMERGENCY STOP Pag. GB-20 5.3 TURNING OFF Pag. GB-20 5.4 TROUBLES, CAUSES AND CURE Pag. GB-21</p> <p>CHAPTER 6 Chapter for the technician and operator 6.1 ROUTINE AND PLANNED MAINTENANCE..... Pag. GB-22 6.1.a In general Pag. GB-22 6.1.b Routine maintenance Pag. GB-22 6.1.b - a Cleaning machine Pag. GB-22 6.1.b - b Cone and screw cleaning Pag. GB-23 6.1.b - c Blade cleaning Pag. GB-24 6.1.b - d Bell cleaning Pag. GB-25 6.1.b - e Belt cleaning Pag. GB-26 6.2 SCHEDULED MAINTENANCE OPERATIONS. Pag. GB-27</p> <p>CHAPTER 7 Chapter for the technician 7.1 DISMANTLING THE MACHINE Pag. GB-28 7.2 DEMOLISHING THE MACHINE..... Pag. GB-28 7.3 DISPOSING OF HARMFUL SUBSTANCES . Pag. GB-28</p> <p>WIRING DIAGRAM Pag. GB-29 WIRING DIAGRAM - LEGEND Pag. GB-32</p>
--------------------------------------------------------------------------------------------------------------------------------------------------------------------------------------------------------------------------------------------------------------------------------------------------------------------------------------------------------------------------------------------------------------------------------------------------------------------------------------------------------------------------------------------------------------------------------------------------------------------------------------------------------------------------------------------------------------------------------------------------------------------------------------------------------------------------------------------------------------------------------------------------------------------------------------------------------------------------------------------------------------------------------------------------------------------------------------------------------------------------------------------------------------------------------------------------------------------------------------------------------------------------------------------------------------------------------------------------------------------------------------------------------------------------------------------------------------------------------------------------------------------------------------------------------------------------------------------------------------------------------------------------------------------------------------------------------------------------------------------------------------------	------------------------------------------------------------------------------------------------------------------------------------------------------------------------------------------------------------------------------------------------------------------------------------------------------------------------------------------------------------------------------------------------------------------------------------------------------------------------------------------------------------------------------------------------------------------------------------------------------------------------------------------------------------------------------------------------------------------------------------------------------------------------------------------------------------------------------------------------------------------------------------------------------------------------------------------------------------------------------------------------------------------------------------------------------------------------------------------------------------------------------------------------------

Chapter 1

1.1 - GENERAL WARNINGS

- Before setting the machine at work the operator should have carefully read these instructions and have acquired a deep knowledge of the technical specifications and control devices.
- **To the operator is suggested to attend a training course on the use of the machine.**
- Before installing the machine make sure that the used area is compatible with the dimensions and the weight of the machine.
- For the installation or removal of any machine part, the used lifting and handling devices should be suitable to the weight and geometrical characteristics of the part to be lifted or handled.
- Only skilled and authorized personnel is allowed to start adjust or repair the machine. This handbook should be always consulted before to do any work on the machine.
- Mechanical parts and electrical components inside the machine are protected by totally enclosed panels fastened with screws.
- Before performing any cleaning and/or maintenance on the machine, and before removing any protection, **make sure that the LINE DISCONNECTING SWITCH upstream of the device is switched "OFF"**, and that its status can be seen by the operator working on the machine.
- If the power supply cable is damaged, it can be replaced by the manufacturer or by its technical support service or by a person with similar qualifications in order to prevent any type of risk.
- The power supply system of the purchaser should be provided with an automatic release device above the machine main switch and with a suitable earthing system complying with the accident prevention regulations.
- In case of repairs to be done on the main switch or in the main switch area, turn off the power of the electrical line.
- Any inspection and maintenance works requiring the removal of the safety protections are made under the responsibility of the user. **Therefore it is recommended that the above mentioned works are done by authorized and skilled personnel only.**
- Make sure that all safety devices (barriers, protections, carter, micro-switches, etc.) have not been tampered and are perfectly working. On the contrary, they should be repaired.
- **Do not remove the safety devices.**
- In order to avoid personal risks, only suitable tools should be used, in accordance with the local safety regulations.
- Do not tamper the electric and pneumatic plant or any other mechanism for any reason.
- Do not leave the machine unattended while it is working.
- The machine is intended for professional use and may therefore not be used by children but may be used by people with diminished physical, sensorial or mental capacities provided they are supervised or have received instructions on safe use of the machine and understand its risks. Children must not play with the machine. Cleaning and maintenance to be performed by the user must not be done by children.
- Wear safety clothing only, approved by the law in force.

- In case of works to be done in a position that cannot be reached from the ground, use safe ladders or lifting devices only, in conformity with the local safety regulations.
 - In case of repairs to be done near or under the machine, make sure that:
 - there are no machine devices and components that can start working and/or instable parts placed on or near the machine.
 - Do not use your hands instead of suitable tools to work on the machine.
 - Do not use your hands or other tools to stop any moving parts.
 - Do not use matches, lighters or flames near the machine.
 - **YOUR BEST ATTENTION SHOULD BE PAID TO THE WARNING PLATES LOCATED ON THE MACHINE BEFORE DOING ANY WORK ON THE MACHINE OR NEAR THE MACHINE.**
 - The user is obliged to keep all the warning plates in legible conditions and, if required, to change their position in order to make them fully visible to the operator.
 - Moreover the user is obliged to replace any warning plate that, for any reason, has been damaged or is not clearly legible. New warning plates can be obtained through our Technical Service Centre.
 - **Stop the machine before doing any repair work.**
 - In case of malfunction of the machine or damages to its components, get in touch with the maintenance engineer and do not try to repair the machine.
 - **It is absolutely prohibited to use the machine for other purposes different from those expressly indicated and documented.**
- Use of the machine must always take place with the methods, timing and location set out by good technical practice, in accordance with machine directive 2006/42 and complying with workplace health and safety standard as set out by current laws of the country where the machine is used.
- **Company manufacturer or its Agent declines all responsibility for any accident or damage to persons or properties arising from the non compliance with the safety regulations and the directions of this booklet.**
 - **THESE SAFETY REGULATIONS INTEGRATE OR COMPLEMENT THE LOCAL SAFETY REGULATIONS.**
 - **DO NOT** make hurried or inaccurate repairs that may compromise the good running of the machine and the safety of the operator.
 - **IN CASE OF DOUBT ALWAYS ASK FOR THE PRESENCE OF SKILLED PERSONNEL.**
 - **FOR ANY ELECTRIC/ELECTRONIC OR MECHANIC TAMPERING OF THE MACHINE BY THE USER OR IN CASE OF A NEGLIGENT USE OF THE MACHINE, THE MANUFACTURER IS RELIEVED FROM ANY RESPONSIBILITY AND THE USER WILL BE THE ONLY ONE RESPONSIBLE AGAINST THE COMPETENT AUTHORITIES FOR THE ACCIDENT PREVENTION.**
- ### 1.2 - REFERENCE NORMATIVE
- The machine and its safety components have been manufactured in compliance with the directives indicated in the declaration of conformity.

1.3 - DESCRIPTION OF THE SYMBOLS

Many accidents are caused by a poor knowledge of and by a non compliance with the safety regulations to put into practice during the functioning and maintenance works to be done on the machine.

In order to avoid any accidents, read understand and follow all the warnings and cautions contained in this booklet and those written on the plates located on the machine. To identify the safety messages included in this booklet, following symbols have been used:



DANGER

For clarity reasons, some illustrations of this booklet show the machine without safety guards. DO NOT USE THE MACHINE WITHOUT SAFETY GUARDS.



DANGER

This symbol is used in the safety messages contained in the booklet in case of potential danger situations or possibility to cause serious injuries or dead.



ATTENTION

This symbol is used in the safety messages of the booklet for any danger situation that, if disregarded, may cause small or moderate injuries or damages.

The message can be used also in case of danger situations that may cause damages to the machine.



IMPORTANT

This symbol is used in case of precautionary measures to be taken in order to avoid any operation that may reduce the life of the machine or for important communication to the operator.

1.4 - COMPOSITION OF THE MACHINE

The BM/2/AS dough divider and rounder machine allows portioning and rounding loaves of pizza dough in a continuous cycle.

- Loaves of dough from a minimum weight of 50g to a maximum of 300g can be processed by feeding 30-35 kg at a time of unrisen dough into the upper hopper.
- The weight is dosed with dedicated cones positioned at the outfeed of the upper module.
- The loaf is portioned in the upper module and after being cut is dropped through a hopper into the lower module where it is rounded by means of a dedicated accessory (bell).
- When rounding is complete, a belt transports the ball of dough out of the machine.

1.5 - PREARRANGEMENTS AT PURCHASER'S CHARGE**a) Prearrangement of the installation place.**

- The purchaser shall prearrange a supporting surface for the machine as indicated in the chapter "Installation".

b) Electric prearrangement.

- The power system should comply with the local regulations and provided with an efficient earthing.
- Place an omnipolar sectioning device on the power feed line, above the machine.
 - **The size of the electric power cables should comply with the maximum current required by the machine, so that the total voltage drop at full charge will be less than 2%.**

c) Neutral wire

- The machine is equipped with neutral wire, therefore, a special terminal being identified according to the relevant directions has been prearranged.

1.6 - EMERGENCY OPERATIONS IN CASE OF FIRE

- In case of fire turn off the power by disconnecting the main power switch.
- Put out the fire by means of suitable fire extinguishers.



Do not attempt to put out the fire by using water.

1.7 - EXPLOSION RISK

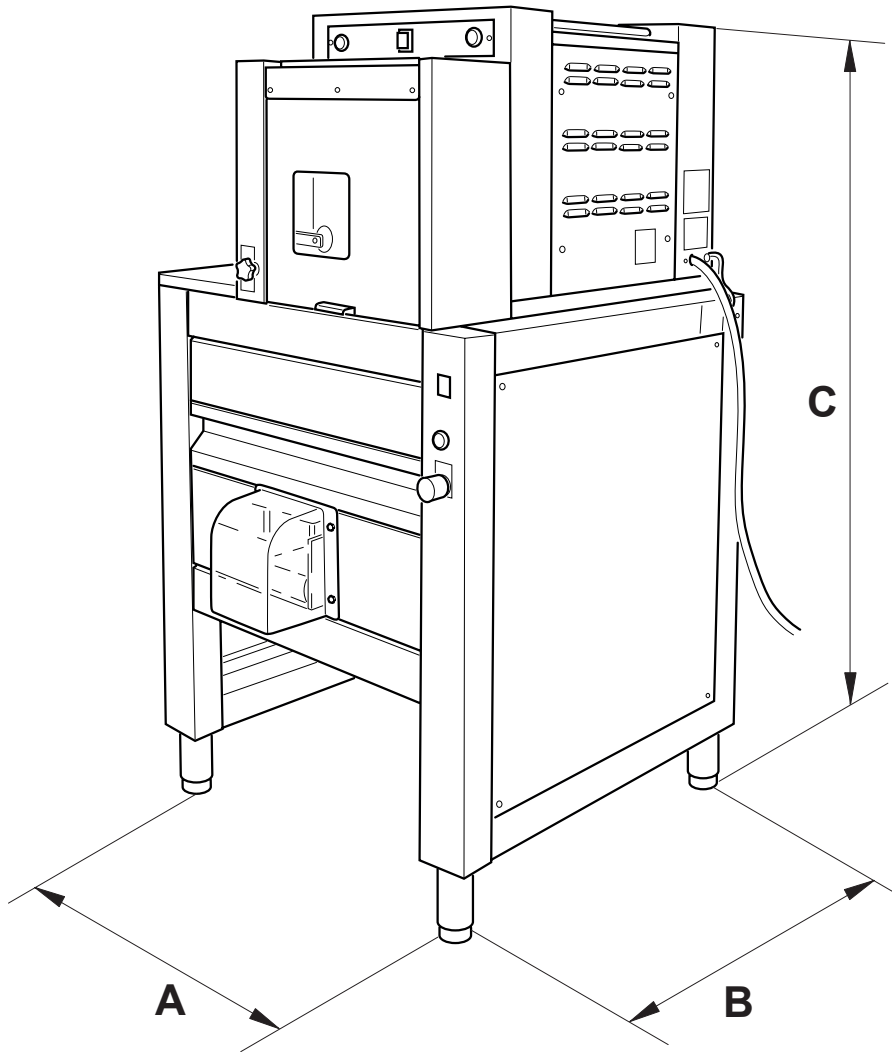
- The machine is not suitable to be used in a place with explosion risk.

1.8 - SOUND PRESSURE LEVEL

The BM/2/AS models have been constructed to maintain an equivalent continuous A-weighted sound pressure level of less than 70dB during empty and full operation.

Chapter 2

OVERALL DIMENSIONS



Mod.
BM/2/AS
sizes in mm

A	B	C
765	765	1450

2.1 - TECHNICAL FEATURES

BM/2/AS

Dimensions (cm WxDxH)	76.5x76.5x1450
Hopper capacity (kg)	30
Electrical connection	V 230~1
.....	V 230~3
.....	V 380-400/V3N
Net weight (kg)	183

- Temperature range for normal operation: from +5°C to +40°C
- Temperature range for storage and transport : from -25°C to +55°C

ACCESSORIES

- Cones

Code	Cone diameter (ø cm)	Dough weight (gr)
AH027RO	3,5	50/70
AH021RO	4	60/100
AH022RO	4,5	90/130
AH023RO	5,0	120/160
AH024RO	5,5	150/190
AH025RO	6	180/220
AH026RO	6,5	210/250
AH044RO	7	240/300

- Bells

Code	Dough weight (gr)
KA024RO	50/80
KA025RO	90/130
KA026RO	140/180
KA027RO	190/230
KA029RO	220/260
KA028RO	260/300

2.2 - TRANSPORT

2.2.a - SHIPMENT (Fig. 1)

The machine in a strapped cardboard box is positioned onto a wooden pallet.

The machine can be delivered with one of the following means of transport:

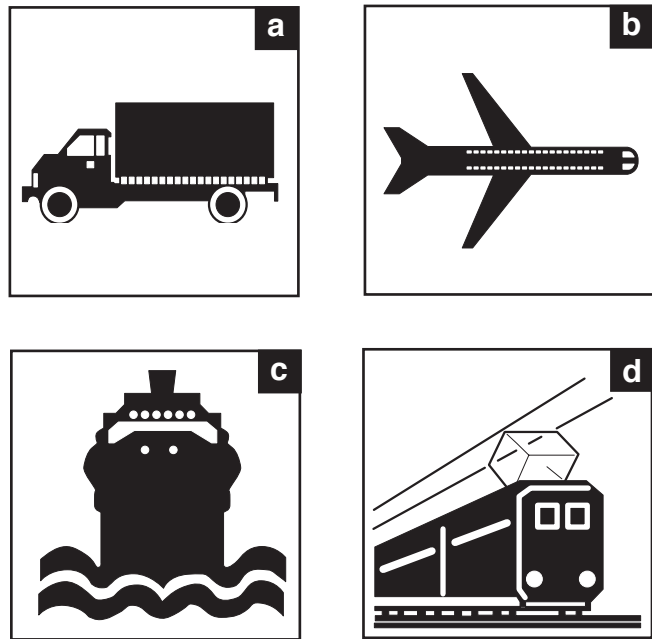
- a) Land transport (lorry)
- b) Air transport
- c) Sea transport
- d) Railway transport

The way of transport will be agreed in course of contract between supplier and purchaser.



IMPORTANT

The packing containing the machine should be kept away from the weather. Do not put other boxes or materials on it.

FIG. 1


2.2.b - LIFTING OF THE PACKING (Fig. 2)

The machine is shipped in three separate boxes:

- One box containing the divider
- One box containing the rounder
- One box containing a bell and cone in the required size

The box should be handled with the most care. To lift and to position the box use suitable lifting systems, according to the weight of the machine.

The box should be lifted by using a crane or a hoist with appropriate belts or by means of a lift track, by inserting the forks in the appropriate joints.



DANGER

Any handling and lifting operation should be done by skilled personnel, authorized to use appropriate equipments.

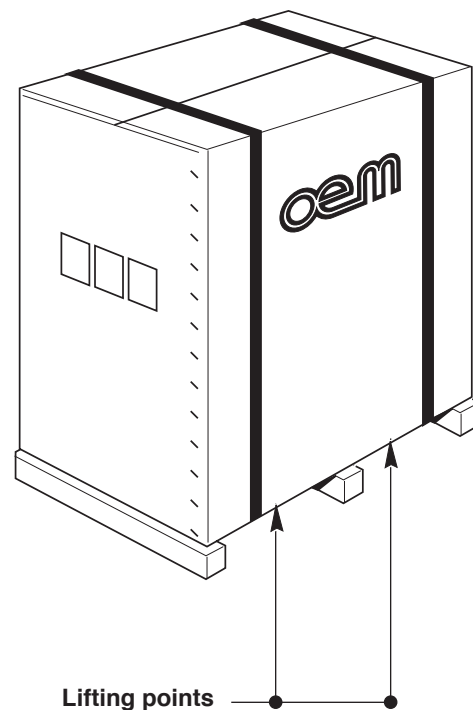
The manufacturer declines all responsibility for any damage to persons or things caused by inobservance of the current safety regulations regarding lifting and moving of materials inside or outside the factory.

2.2.c - STORAGE



IMPORTANT

The box containing the machine should be stored away from weather. Do not put other boxes or materials on it.

FIG. 2


2.3 - RECEPTION OF THE MACHINE

Upon reception of the machine make sure that the packing is complete and not damaged. Should the packing be complete, remove it as specify at point 2.4 (unless otherwise instructed by the manufacturer).

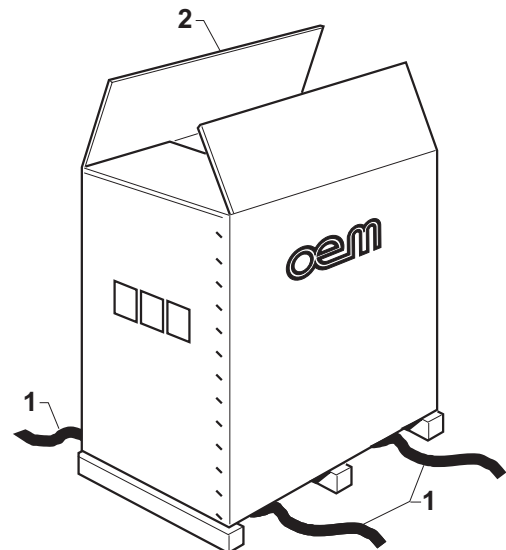
Check if the instruction booklet is inside the packing as well as the components specified in the transport documentation.

In case any damage or defect is found:

- a- Inform immediately the transport company, by phone and by registered letter with return receipt (the boxes must always be accepted with reserve).
- b- Inform the manufacturer as mentioned above, addressing the correspondence to:

OEM - ALI S.p.A.
46012 BOZZOLO (MN) Italia
 Viale Lombardia, 33
 Tel. 0376- 910511
 Fax 0376 - 920754

FIG. 3



2.4 - UNPACKING (Fig. 3)

To remove the packing from the machine proceed as follows:

- Cut the straps (1) that tie up the carton.
- Open the carton (2), by removing the metallic clips.
- Remove the cardboard packaging (2).
- Check if everything is complete.
- Check if the delivery is complying with the PACKING LIST.



ATTENTION



All packing materials should be collected and sent to the special recovery centres for a correct recycling.



IMPORTANT

Any damage or defect or non conformity with the packing list should be immediately reported and, in any case, it should be notified within 8 days from the date of reception of the machine. On the contrary the goods are to be considered as accepted.

2.5 - IDENTIFICATION OF THE COMPONENTS
 (Fig. 4)

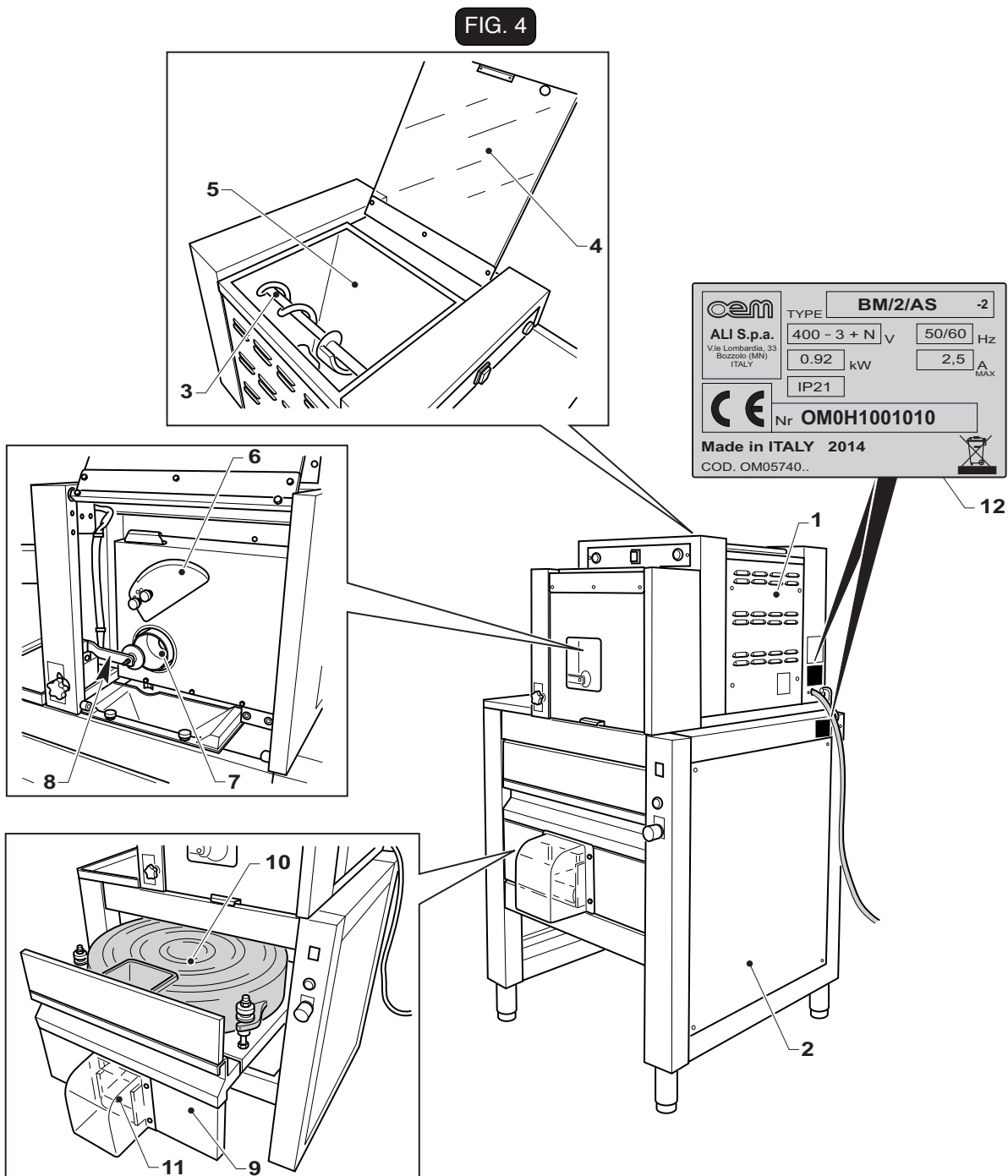
1. Divider
2. Rounder
3. Screw
4. Upper divider door
5. Hopper
6. Blade
7. Cone
8. Cutting drive plate
9. Rounder drawer
10. Bell
11. Outfeed belt
12. Data plate

2.6 - IDENTIFICATION OF THE MACHINE
 (Fig. 4)

The serial number and identification data of the machine are punched on a plate (12) fastened to the machine base.


IMPORTANT

The machine serial number should be always mentioned in your request of technical assistance or in your spare part orders.

FIG. 4


Chapter 3



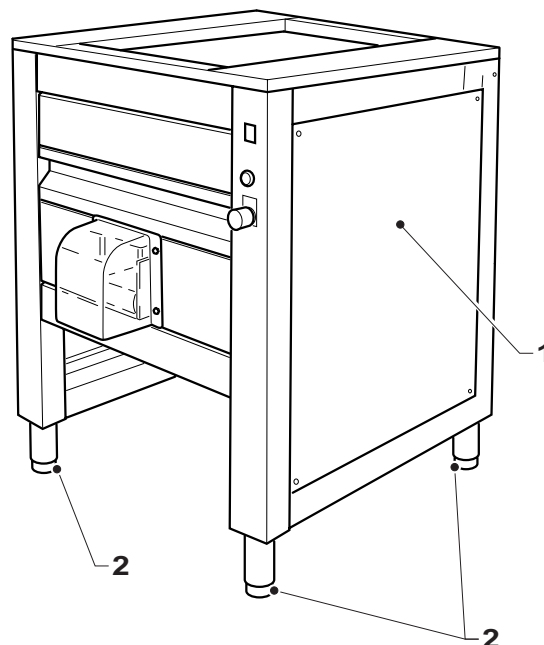
DANGER

All operations described in this chapter shall be carried out by skilled technicians.

3.1 - POSITIONING OF THE MACHINE (Fig. 1-2-3)

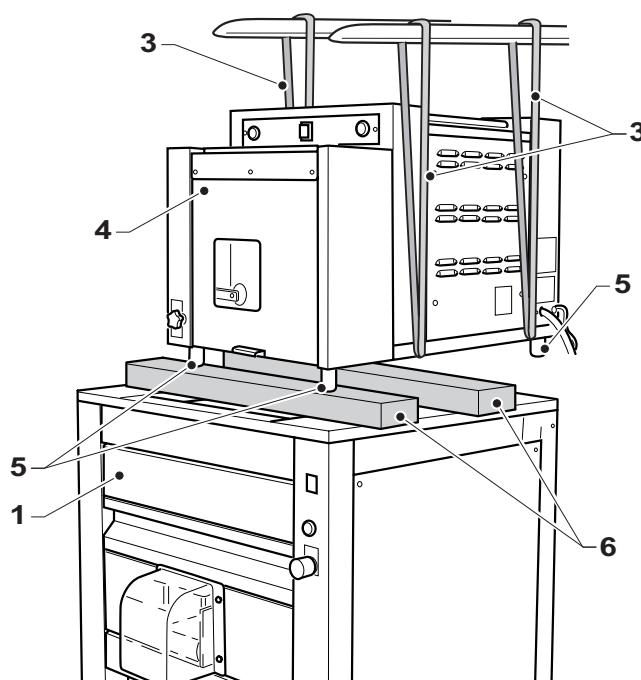
- Position the rounder (1) in the final place of installation and screw the feet (2) into the base.
- Level the rounder by adjusting the feet (2).

FIG. 1

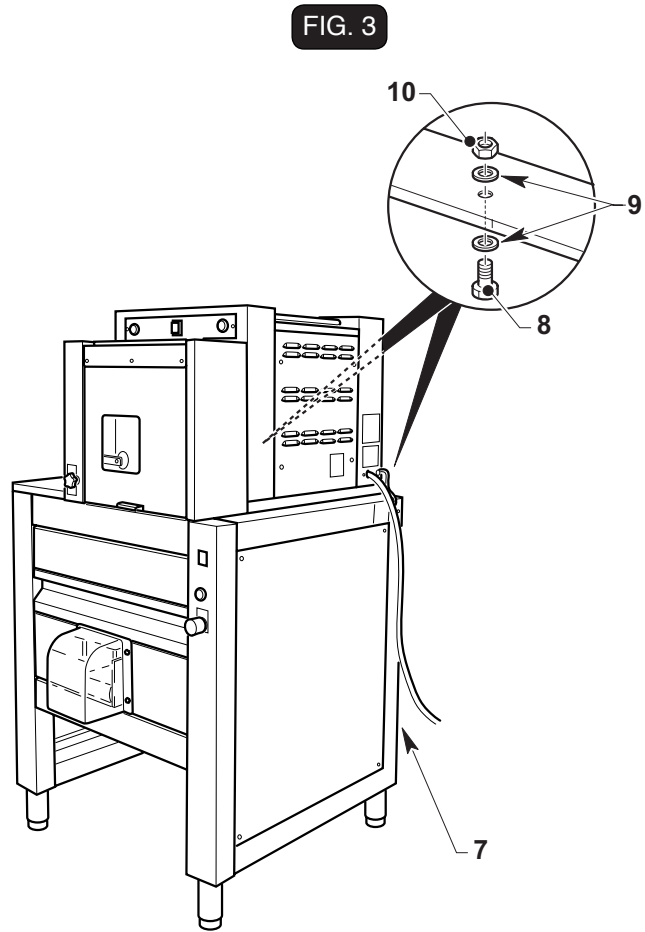


- Run two straps (3) underneath the divider body (4) and up the sides and hook them onto the forks of a forklift truck.
- Lift the machine (4) and remove the rear feet (5).
- Position two pieces of wood (6) on the rounder (1) and rest the divider (4) on them centring the two front feet (5) in the upper groove of the rounder (1).
- Remove the straps (3) and remove the two pieces of wood (6) one at a time, resting the divider (4) on the rounder (1).

FIG. 2

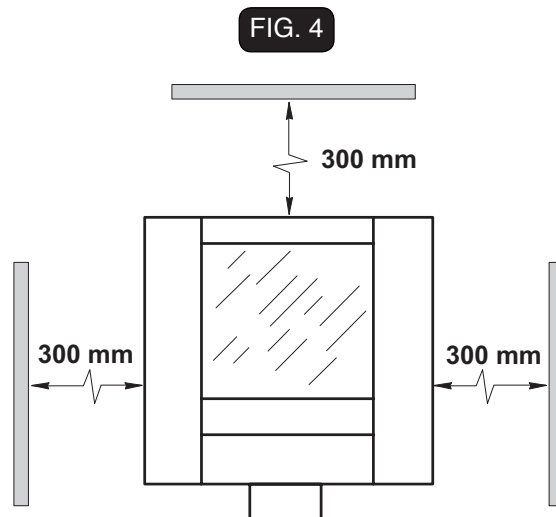


- Remove the rear panel (7) and fasten the two machines with two screws (8), washers (9) and nut (10).



3.1.a - MACHINE POSITIONING

The machine shall be positioned according to the instructions reported in Fig 2, since they indicate the minimum safety range to be considered in order to allow the user or the technician to properly carry out any work and/or maintenance operations.

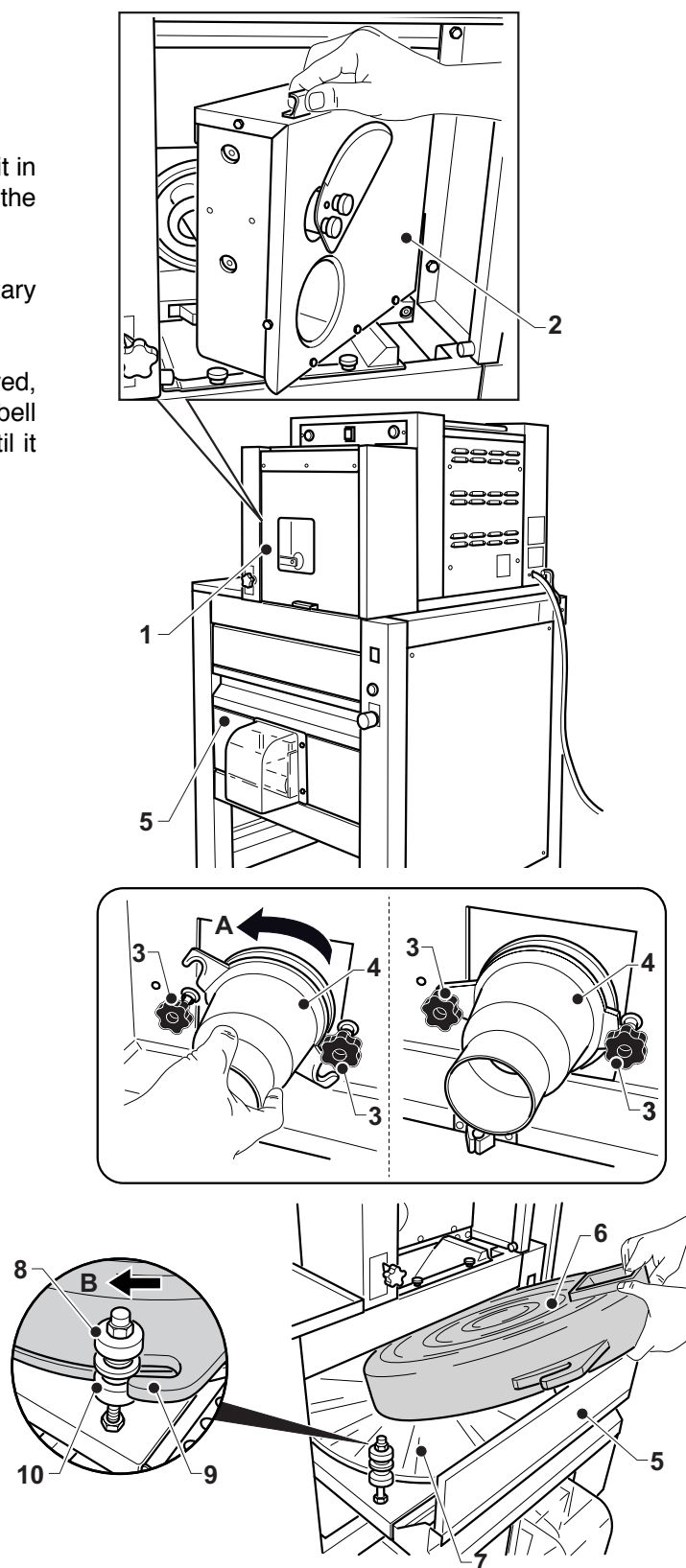


3.2 - COMPONENT ASSEMBLY (Fig. 5)

With the machine off:

- Raise the door (1).
- Open the interior door (2).
- Loosen the knobs (3) and fit the cone (4) turning it in the direction indicated by the arrow "A", then lock the cone (4) into place by tightening the knobs (3).
- Open the drawer (5) and fit the bell (6) on the rotary plate (7).
- Check that the ring nuts (8) are completely unscrewed, then fit the hook (9) onto the pins (10) turning the bell (6) in the direction indicated by the arrow "B" until it locks into place.

FIG. 5



3.3 - ELECTRICAL CONNECTION (Fig. 6)



DANGER

- The power feed line should be provided with a suitable omnipolar **DISCONNECTING SWITCH** (magneto-thermic circuit-breaker and residual current device) placed before the control unit main switch, with a minimum contact opening of 3 mm.
- **THE LINE DISCONNECTING SWITCH** must be located near the machine so the operator can see it at any moment while working on the machine or performing maintenance or cleaning operations.
- The earthing system should comply with the local electric regulations in force.
- The electric power cables should comply with the maximum current required by the machine, so that the total voltage drop at full charge will be less than 2%.
- The specifications of the electric power line should correspond to the specifications of the identification plate and to those mentioned in the technical specifications table that can be consulted in the first part of this booklet.

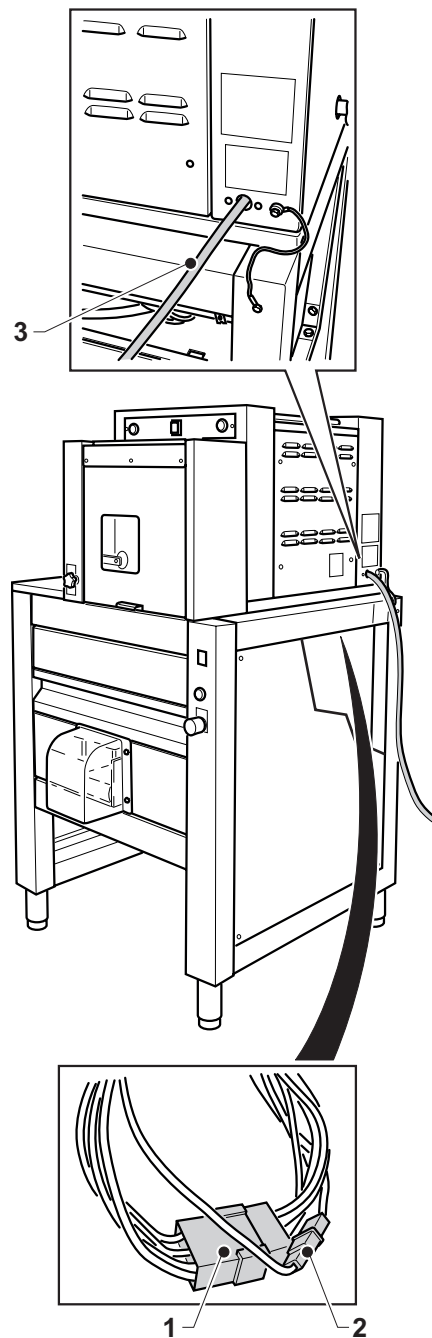


DANGER

Before connecting the machine with the electric line, make sure that the **DISCONNECTING SWITCH** is disconnected (line not energized), therefore:

- Connect the two connectors (1) and the ground connector (2) connecting the two machines.
- Connect the power cable (3) of the machine with the disconnecting switch placed above.

FIG. 6



3.3.a - CONTROL OF A CORRECT ELECTRICAL CONNECTION (FIG. 7)

For the connection 400 V three phase, it is necessary to check if the engine rotation is right, to do this proceed as follows:

- Power the machine by turning on the main switch upstream of the machine and then press the switch (1) which will light up.
- Press the button (2), the light (3) will come on and the belt (4) will start turning.
- Check that the rotation direction of the belt (4) is as indicated by the arrow "A".
- If the rotation direction is incorrect, turn off the machine by pressing the button (5) and disconnect the switch upstream of the machine.



DANGER

Before making any change in the electrical connection, make sure that the **DISCONNECTING SWITCH** is disconnected (line not energized), then: invert two of the three phase wires on the main switch/power socket and recheck proper operation.

3.3.b - UNIPOTENTIAL CONNECTION (Fig. 8)

To make the connection, unscrew the screw nut (8a), connect the cable (7) of the unipotential net to the screw and tighten the nut (8) again.

3.4 - FIRST START

Start the machine as indicated in the paragraph "Machine Functioning" and make sure all units properly function.

Clean the machine as described in the paragraph on maintenance before using it.

FIG. 7

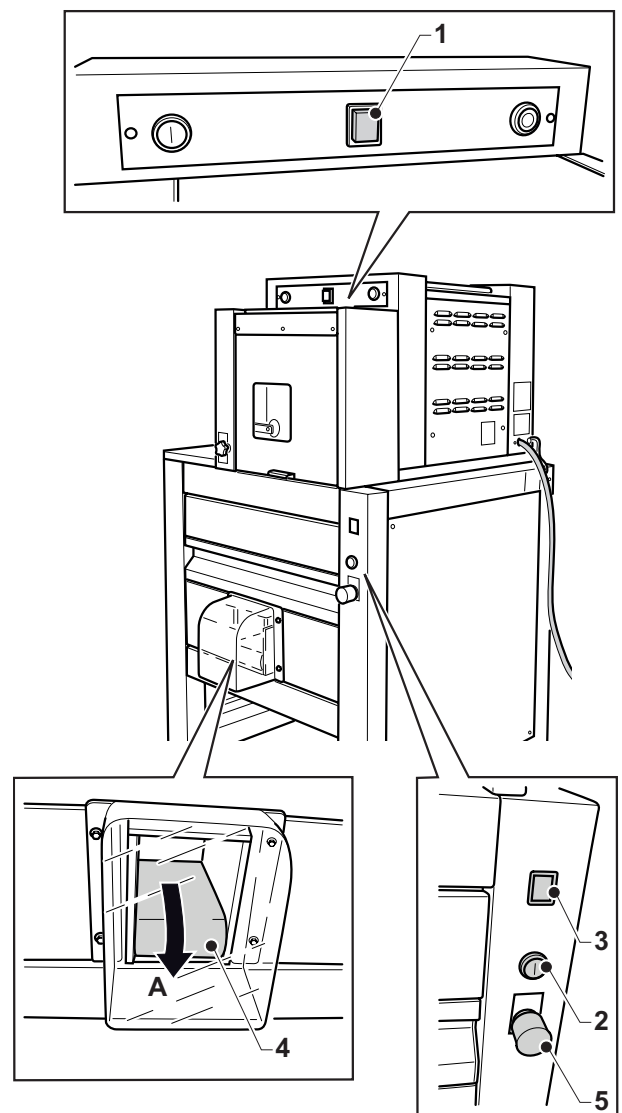
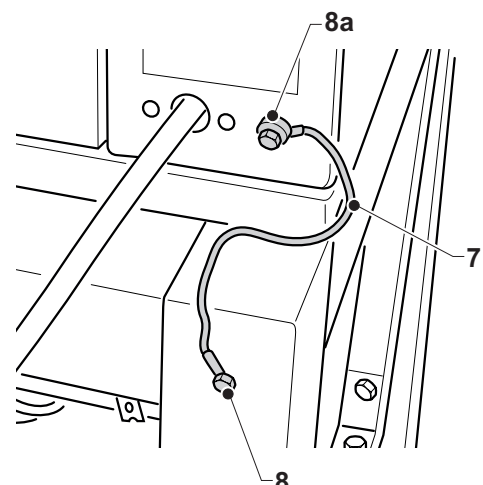


FIG. 8



Chapter 4

4.1 - TYPE OF USE AND CONTRAINDICATIONS



IMPORTANT

The BM/2/AS model machine allows mixing, portioning and rounding loaves of unrisen pizza dough of various weights.

The machine should be used for this purpose only; any other use will release the manufacturer from all responsibilities for accidents to persons or properties and will cancel all guarantee rights.

4.2 - SAFETY PLATES (Fig. 1)

The warning plates with explanatory symbols are to be found in all those areas that may be dangerous for operators or engineers.

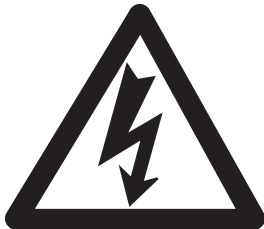


DANGER



Anyone preparing to work on the machine should protect the warning plates with the safety instructions. The non compliance with the instructions mentioned on the safety plates will release the manufacturer from all responsibilities for damages or injuries to persons or properties that may arise.

Danger: machine under voltage (ISO 7010 W012)



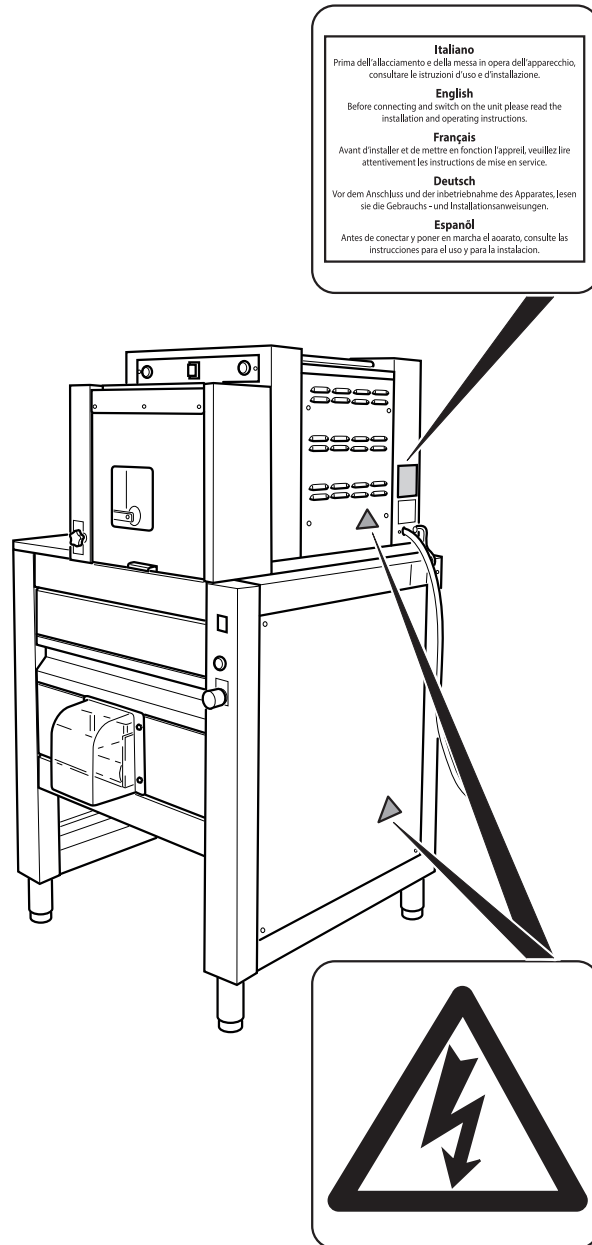
- Do not work with the machine under voltage. The symbol is located on the upper right-hand panel in proximity of the machine power cable and on the lower right-hand panel.

Refer to the instructions

<p>Italiano Prima dell'allacciamento e della messa in opera dell'apparecchio, consultare le istruzioni d'uso e d'installazione.</p> <p>English Before connecting and switch on the unit please read the installation and operating instructions.</p> <p>Français Avant d'installer et de mettre en fonction l'appareil, veuillez lire attentivement les instructions de mise en service.</p> <p>Deutsch Vor dem Anschluss und der Inbetriebnahme des Apparates, lesen sie die Gebrauchs- und Installationsanweisungen.</p> <p>Espanol Antes de conectar y poner en marcha el aparato, consulte las instrucciones para el uso y para la instalación.</p>

- Refer to the instruction manual before making the electric connection.

FIG. 1



4.3 - SAFETY DEVICE (Fig. 2)

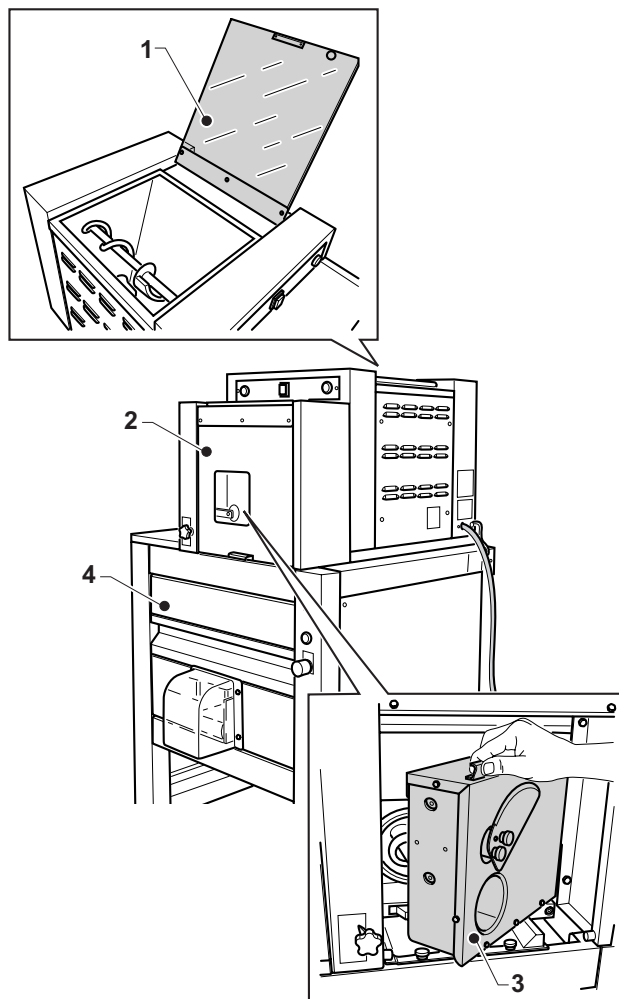
The machine is provided with following safety systems:

All dangerous areas are closed by carters with screws.

Microswitches that lock the cycle if one of the following doors or the drawer is opened:

- On the hopper access door (1) for dough loading.
- On the cutting blade access door (2).
- On the screw access door (3).
- On the bell access drawer (4).

FIG. 2



4.4 - OPERATOR AREAS (Fig. 3)

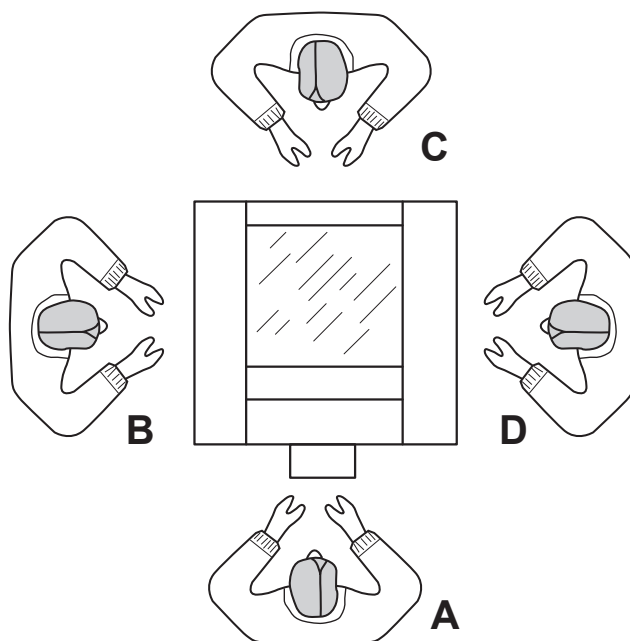
During operation, the operator stands in front of the machine so that the balls of dough produced can easily be removed (position A).

During dough loading, the operator can stand on the left-hand side of the machine in order to easily load the dough into the hopper (position B).

The operator may stand at the rear of the machine only during maintenance operations in order to unscrew the screw locking knob (position C).

The technician may stand at the side and rear of the machine for maintenance operations (position D and C).

FIG. 3



4.5 - RESIDUAL DANGER AREAS (Fig. 3)

There are no remaining danger areas.

4.6 - CONTROL BOARD AND PILOT LAMPS (Fig 4)

FIG. 4

The machine contains following control elements:

1. Line switch

Press this switch to power the machine; the switch light will come on.

Press this switch again to cut the power to the machine; the light will go off.

2. Divider start button

This button is enabled when the button (5) is pressed, i.e. when the lower rounder module is started.

Press this button to start the divider.

3. Divider stop button

Press this button to stop the divider.

4. Rounder on light

It lights up when the button (5) is pressed, i.e. when the rounder is started.

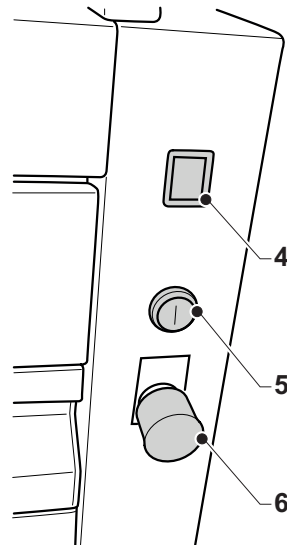
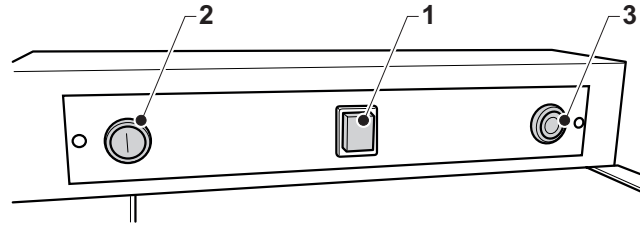
5. Rounder start button

Press this button to start the rounder and the belt; the light (4) will come on.

6. Stop and emergency stop button

Press this button to stop both the divider and the rounder module.

To re-enable operation, pull out the button (6).



Chapter 5

5.1 MACHINE PREPARATION AND OPERATION

(Fig. 1)



IMPORTANT

The pizza dough must be portioned and rounded using only unrisen dough.

After removing the dough from the mixer, leave it to rest for about 15 minutes covering it with a cloth before using it.

- Turn on the main switch upstream of the machine.
- Press the line switch (1) which will light up.
- Raise the cover (2) and put unrisen dough into the hopper (3) (max. 30 kg), then close the cover (2).
- Raise the cover (4).
- Lower the lever (5) of the dough dosing plate (6), then lower the cover (4).
- Place a container underneath the belt (7) to collect the balls of dough produced.
- Press the button (8) to start the rounder module; the light (9) will come on.
- Press the button (10) to start the divider, the blade will turn once and the screw will start turning mixing the dough and pushing it out.
- When the dough reaches the plate (6) pushing against it, the blade will cut it.
- Wait until a few balls of dough have come off the belt (7), then weigh them to check that they have the desired weight (the machine has a weight tolerance of 10%).
- If the weight is not as desired, you can adjust it using the knob (11); turn it to “+” to increase the weight and to “-” to decrease it.

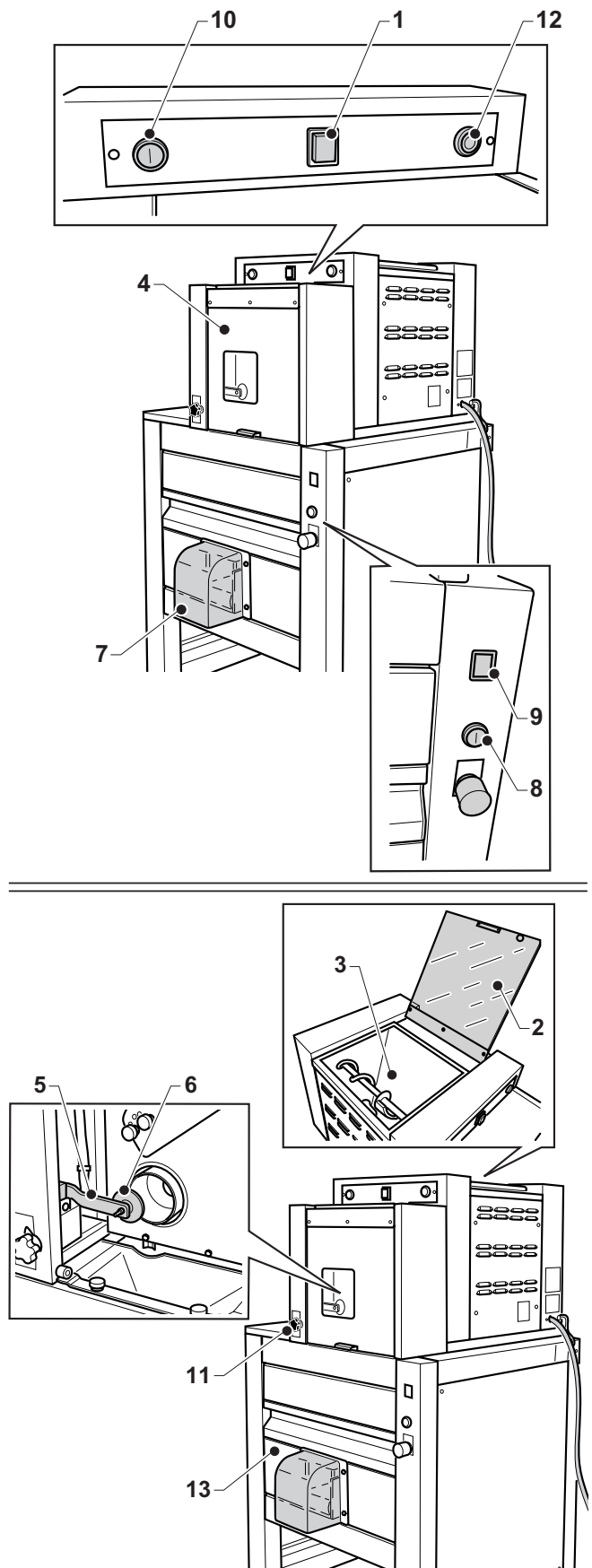


IMPORTANT

It is advisable not to wait for the dough to run out before putting in more dough in order to avoid leftovers caused by production start and end.

- To replenish the hopper with dough, it is advisable to stop the divider by pressing the button (12) and wait for the last ball to come out of the rounder, then raise the cover (2) stopping the rounder, put the dough into the hopper and close the cover (2).
- Restart the machine as described above; operating in this way, you do not have to adjust the weight again.

FIG. 1




WARNING


If you open the cover (2), the door (4), or the drawer (13) during operation, the machine will stop and it has to be restarted as described above.

5.2 - MACHINE EMERGENCY STOP (Fig. 2)

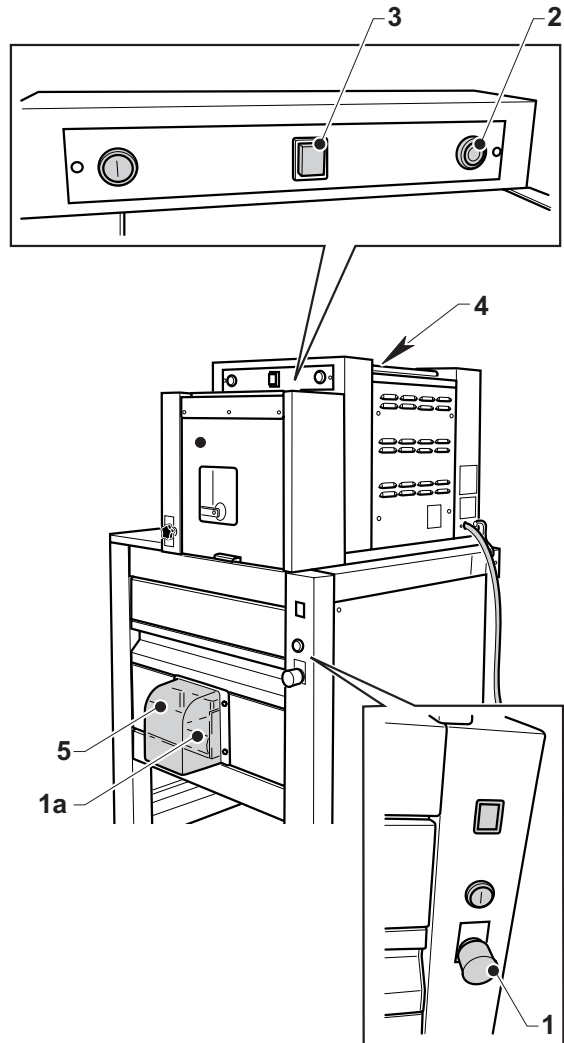
- In case of an EMERGENCY, press the button (1); the two modules will immediately stop.
- Remove the causes of the emergency and then restart the machine as described in the paragraph "Operation".

5.3 - TURNING OFF (Fig. 2)

- Process all the dough contained in the hopper and once the dough has run out, wait for the last ball of dough to come off the belt (1a), then press the button (2) to stop screw rotation and the switch (3) to cut the power thus stopping operation of both modules.


IMPORTANT

Never leave dough in the hopper (4) or on the belt (5) at the end of the working day.

FIG. 2


5.4 - TROUBLES, CAUSES AND CURE

<u>TROUBLESHOOTING</u>	<u>CAUSES</u>	<u>REMEDIES</u>
<ul style="list-style-type: none"> • Pressing the main switch, the machine does not turn on 	<ol style="list-style-type: none"> 1) The main switch upstream of the machine is set to OFF 2) One of the doors or the drawer of the rounder is open 3) Emergency button pressed 	<ol style="list-style-type: none"> 1) Turn on the main switch 2) Check that the doors and the drawer are properly closed
<ul style="list-style-type: none"> • The divider does not start 	<ol style="list-style-type: none"> 1) The rounder module has not been started 2) Doors not properly closed 	<ol style="list-style-type: none"> 1) Start the rounder module 2) Close the doors
<ul style="list-style-type: none"> • Improperly rounded balls are produced 	<ol style="list-style-type: none"> 1) Bell jaw ring nuts not loosened 2) Dough too sticky and risen 	<ol style="list-style-type: none"> 1) Loosen the rounding bell ring nuts 2) Pass the balls through the rounder again
<ul style="list-style-type: none"> • Weight difference more than 10% 	<ol style="list-style-type: none"> 1) - Risen dough. - Cutting drive plate improperly positioned. - Balls too small or too large with respect to the bell. 	<ol style="list-style-type: none"> 1) - Adjust the cutting drive plate so that it has a minimum contact surface with the dough - Replace the bell
<ul style="list-style-type: none"> • Dough soiled grey 	<ol style="list-style-type: none"> 1) Screw improperly fitted 2) Bushings worn 3) Drive shaft bushing worn 	<ol style="list-style-type: none"> 1) Check that the screw has properly been fitted as described in the section on maintenance 2) Call in a technician to replace the bushings 3) Call in a technician to replace the bushing

Chapter 6

6.1 - ROUTINE AND PLANNED MAINTENANCE

6.1.a- IN GENERAL



All maintenance and cleaning operations must be carried out after disconnecting the **LINE DISCONNECTING SWITCH** located upstream of the device. The status that the **LINE DISCONNECTING SWITCH** is **OFF** must be clearly visible to the operator performing the maintenance and cleaning operations.

The routine maintenance works have been divided in two types:

- **ROUTINE MAINTENANCE:**

It includes all the maintenance works to be made on the machine everyday.

- **PLANNED MAINTENANCE:**

It includes all the maintenance works to be made according to a maintenance plan in order to ensure a correct working of the machine.

6.1.b - ROUTINE MAINTENANCE

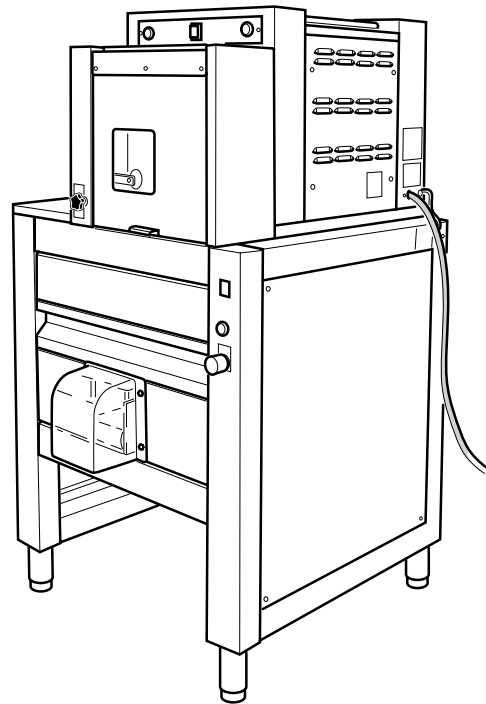
6.1.b.a - Cleaning machine

The machine must be cleaned at the beginning and end of each work shift both to ensure proper functioning and for hygiene reasons.



To clean the machine do **NOT** utilize chemical detergents, metal wool or iron brushes and do not clean the machine by water jets.

Clean the outside of the machine using a cloth soaked in water or a sponge without steel wool and non-aggressive dishwashing liquid.



6.1.b.b - Cone and screw cleaning (Fig. 1)

FIG. 2

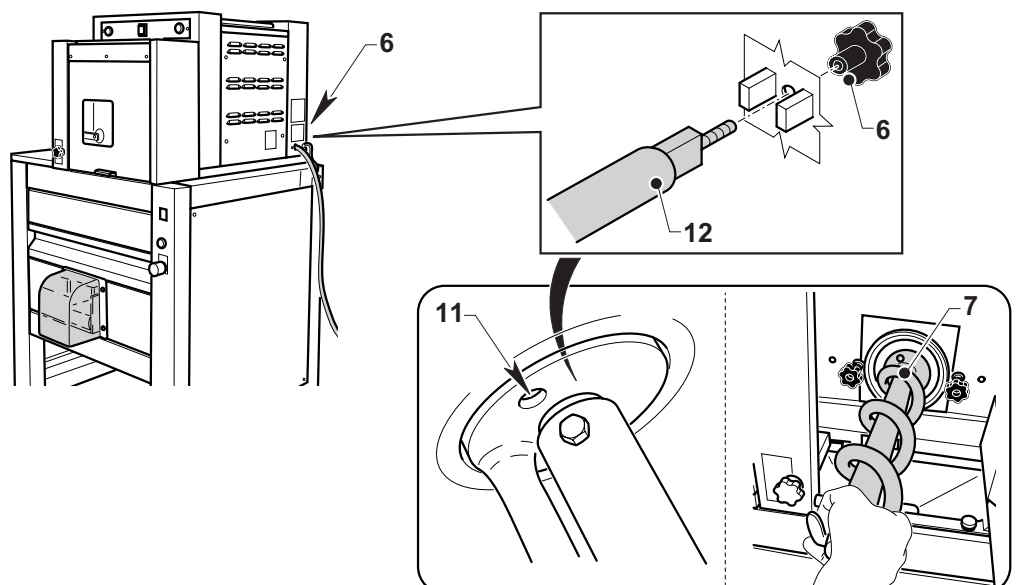
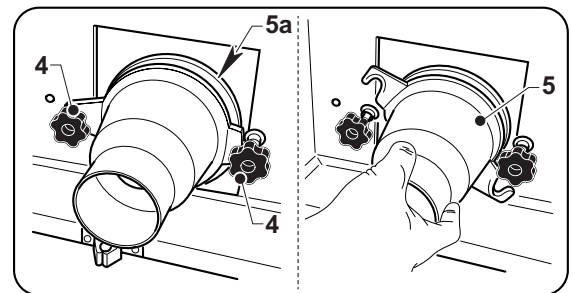
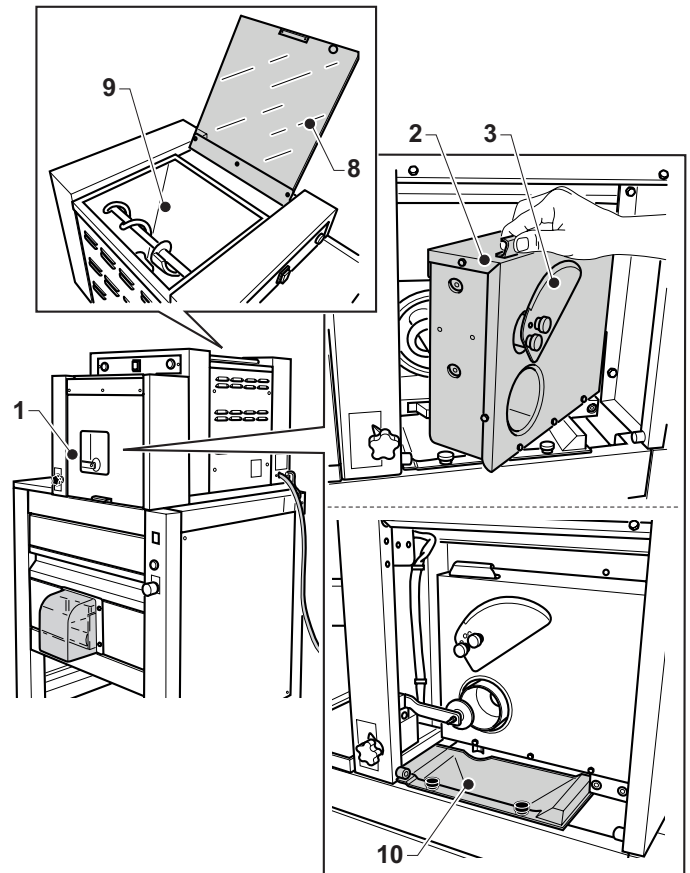
- Open the front door (1) and the interior door (2).



WARNING

Be careful with the blade (3) as there is a risk of cutting yourself. Use appropriate personal protection devices such as cutproof gloves.

- Unscrew the two knobs (4) and remove the cone (5).
- Unscrew the knob (6) to release the screw (7) and remove it.
- Raise the door (8) and thoroughly clean the inside of the hopper (9) and the chute (10) using a cloth soaked in water and dishwashing liquid and remove any dough leftovers.
- Handwash the cone (5) with dishwashing liquid and dry it.
- Also thoroughly clean the cone fitting area (5a) to prevent that the dirt forms a thick layer, which could damage the blade during use.
- Handwash the screw (7) or wash it in a dishwasher.
- Refit the screw (7) taking care to fit the drive pins (11) into place in the holes on the flange and make sure that the milled shaft (12) properly fits into place in the catches of the rear panel.
- Tighten the knob (6).
- Refit the cone (4).



6.1.b.c - Blade cleaning (Fig. 2).

WARNING


Be careful with the blade (2) as there is a risk of cutting yourself.
Use appropriate personal protection devices such as cutproof gloves.

- Open the front door (1).
- Hold the blade (2) with one hand and with the other hand unscrew the two knobs (3).
- Handwash the blade (2) with running water and dishwashing liquid and dry it.


IMPORTANT

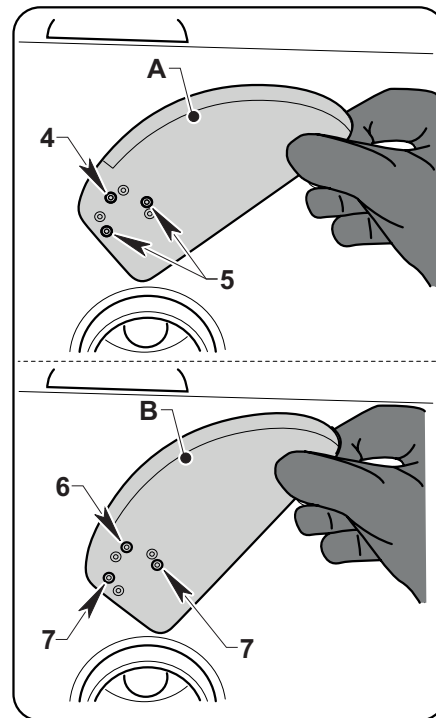
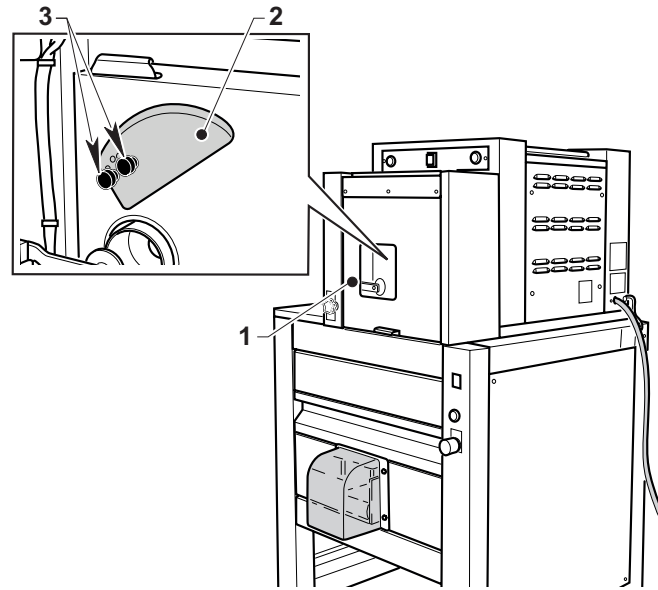
Do not wash the blade (2) in a dishwasher as it will lose its cutting edge.

- Refit the blade in position “A” centring the reference pin in the hole (4) of the blade and centring the two holes (5) of the blade with the two threaded holes, then tighten the two knobs (3).


IMPORTANT

To refit the blade in position “B” centre the reference pin in the hole (6) of the blade and centre the two holes (7) of the blade with the two threaded holes, then tighten the two knobs (3).

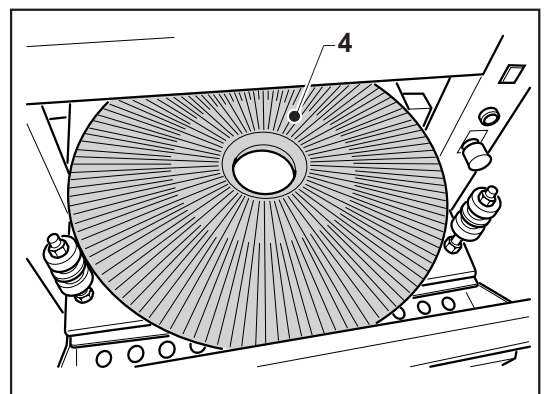
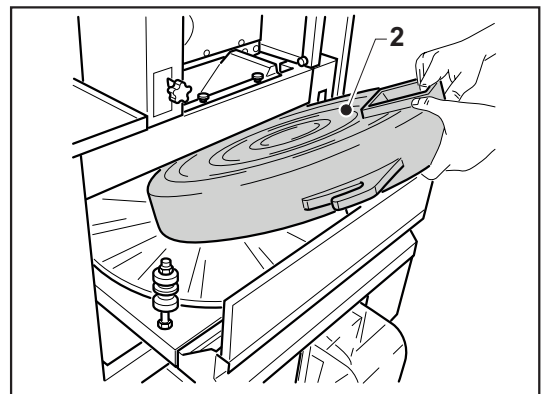
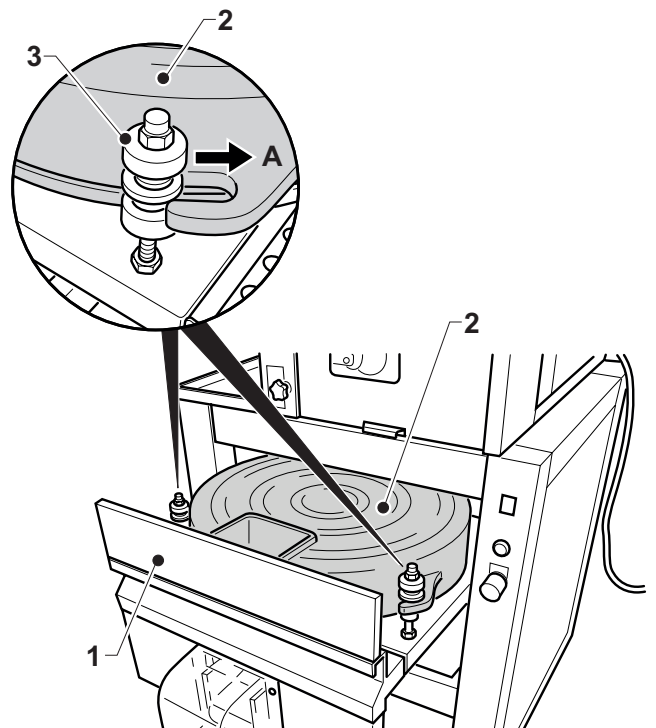
This position is used when the dough is sticky or when you notice that the machine is making a double cut.

FIG. 2


6.1.b.d - Bell cleaning (Fig. 3)

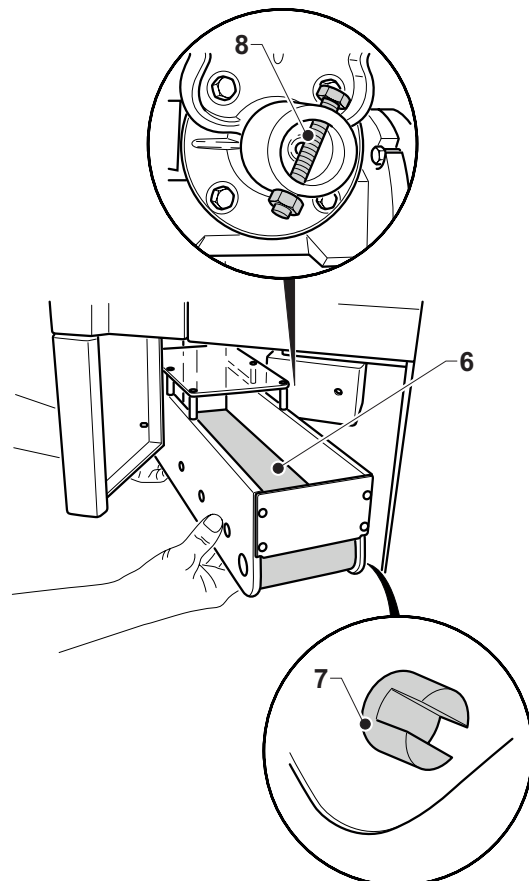
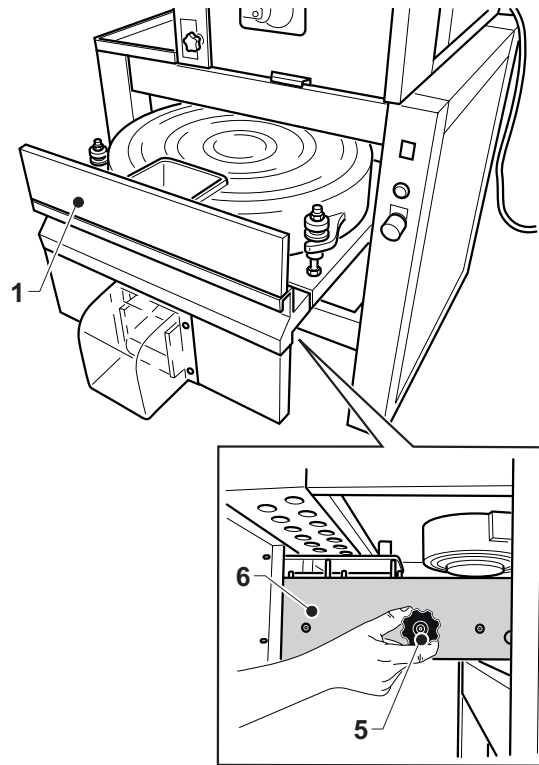
- Open the drawer (1).
- Turn the bell (2) in the direction indicated by the arrow "A" until releasing it from the pins (3) and remove it.
- Clean the bell (2) and the rotary plate (4) with a moist cloth.
- Dry and refit the bell operating in reverse order from removal.

FIG. 3



6.1.b.e - Belt cleaning (Fig. 4)

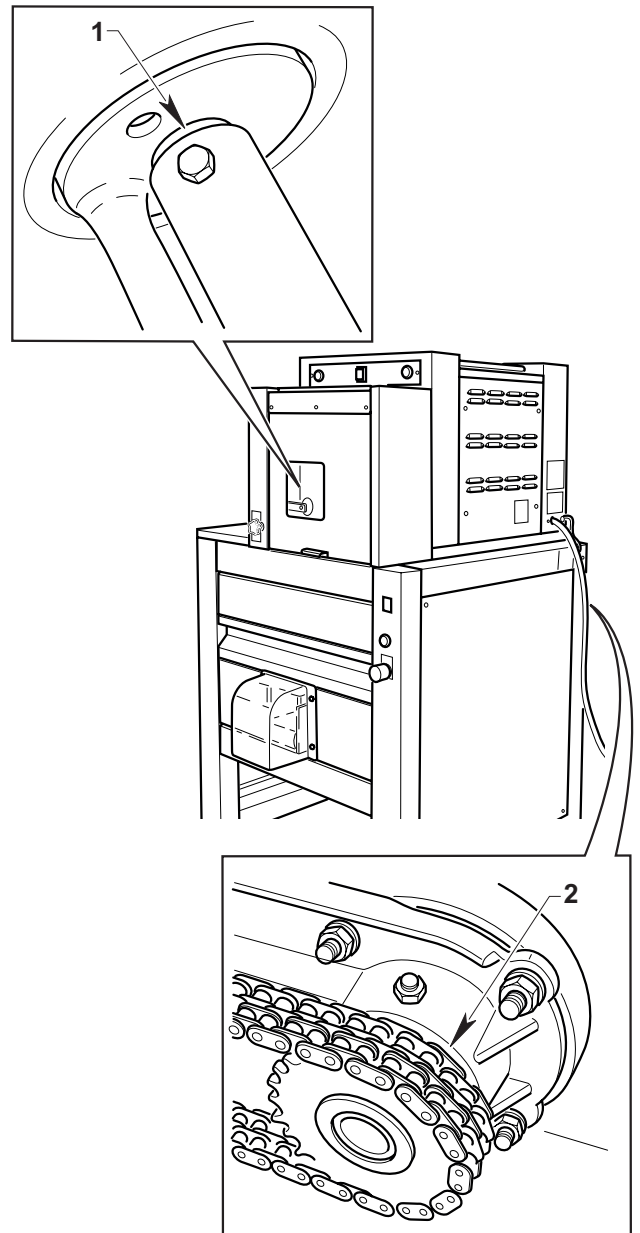
- Open the drawer (1).
- Unscrew the knob (5) on the right-hand side of the drawer (1) and remove the belt (6) from the right-hand side of the machine.
- Wash the belt (6) with a wet cloth or running water and dry it.
- Refit the belt operating in reverse order from removal taking care to fit the milled pin (7) of the belt into place with the gearmotor drive screw (8).

FIG. 4


6.2 - SCHEDULED MAINTENANCE OPERATIONS (Fig. 5)

- Periodically check the state of wear of the bushing (1) of the screw and the bushing (2) positioned in the screw rotation joint located at the rear of the machine. If they are worn, contact the Technical Service Centre.

FIG. 5



Chapter 7

7.1 - DISMANTLING THE MACHINE

Proceed by complying with the instructions given in the "Installation" chapter, working in reverse order, if the machine must be dismantled and then moved to another site.



DANGER

Before disassembling the machine or demounting some machine components, disconnect the power supply.

The machine disassembly shall only be carried out by skilled and authorized personnel.



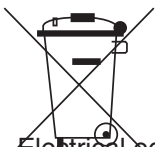
ATTENTION

If the machine or some of its parts need to be disassembled in a way different from that described, consult the manufacturer or your local dealer.

7.2 - DEMOLISHING THE MACHINE

To protect the environment, please proceed in compliance with the local laws in force.

When the machine can no longer be used or repaired, please proceed with recycle and disposal.



Electrical equipment cannot be disposed of as ordinary waste: it must be disposed of according to the special EU directive for the recycling of electric and electronic equipment (leg. decree no. 49 dated 14/03/2014 implementing the directive 2012/19/EU RAEE and leg. decree no. 27 dated 4/03/2014 implementing directive 2011/65/EU ROHS).

Electrical equipment is marked with a pictogram of a garbage can inside a barred circle. This symbol means that the equipment was sold on the market after August 13, 2005, and must be disposed of accordingly.

Due to the substances and materials it contains, inappropriate or illegal disposal of this equipment, or improper use of the same, can be harmful to humans and the environment. Improper disposal of electric equipment that fails to respect the laws in force will be subject to administrative fines and penal sanctions.



ATTENTION



Consult the next paragraph when disposing of harmful materials (lubricants, solvents, coating products, etc.).

7.3 - DISPOSING OF HARMFUL SUBSTANCES

Consult the provisions established by the Standards in force in each individual country before disposing of such substances.



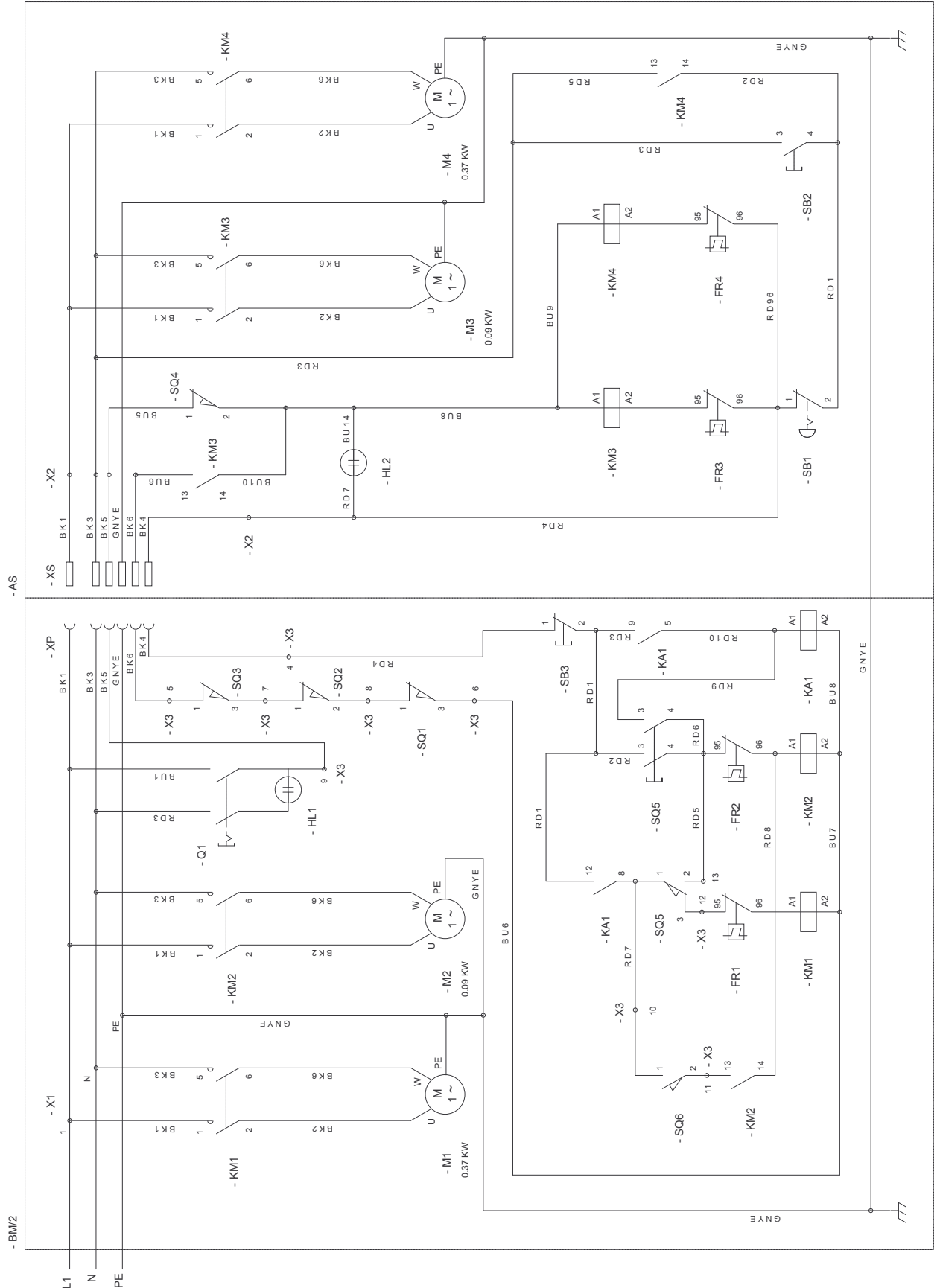
ATTENTION



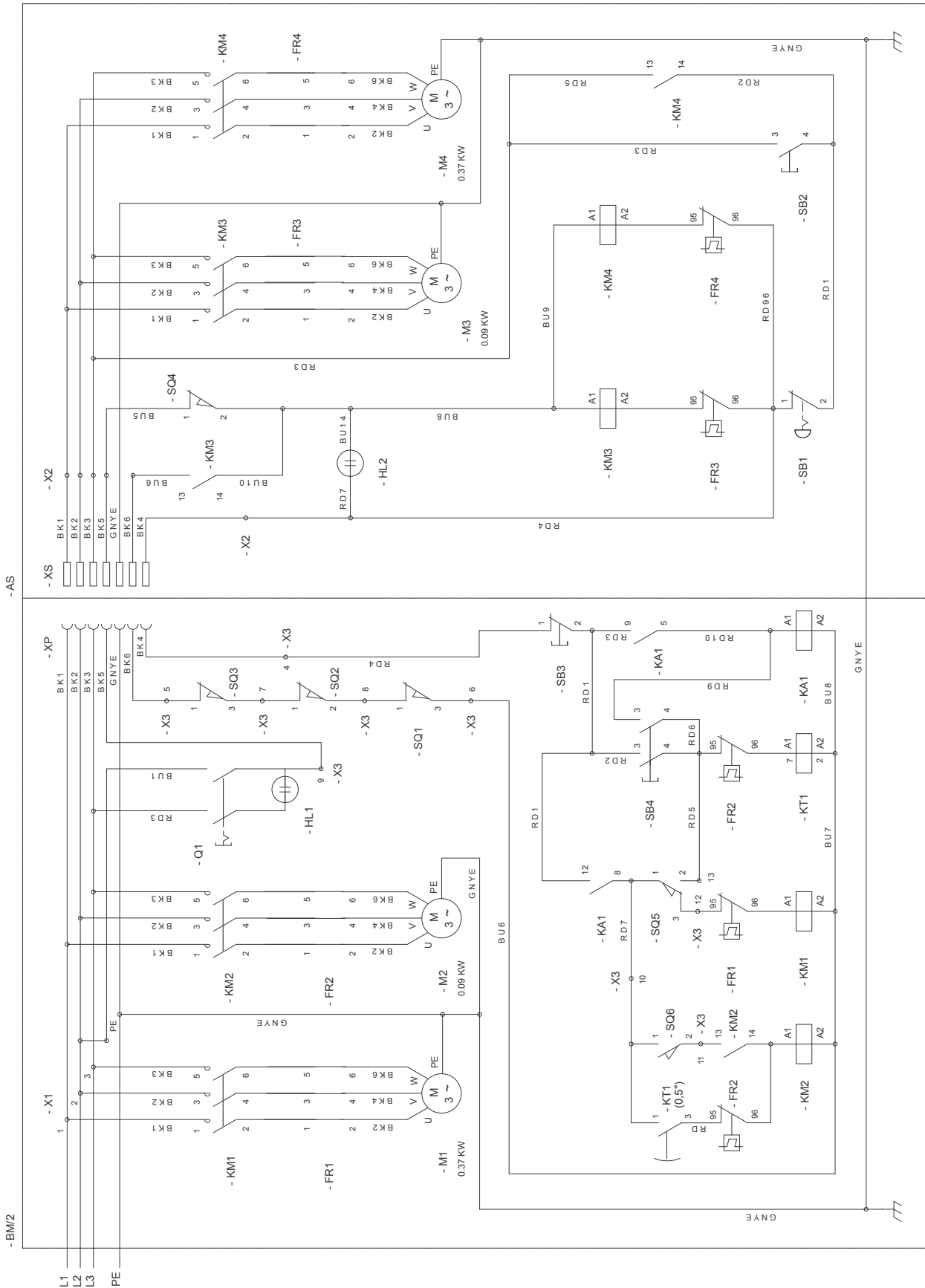
Any improper use by the Customer before, during or after scrapping and disposing of the parts of the machine, in respect of the construction and application of the applicable regulations, shall be the customer's responsibility.

WIRING DIAGRAMS

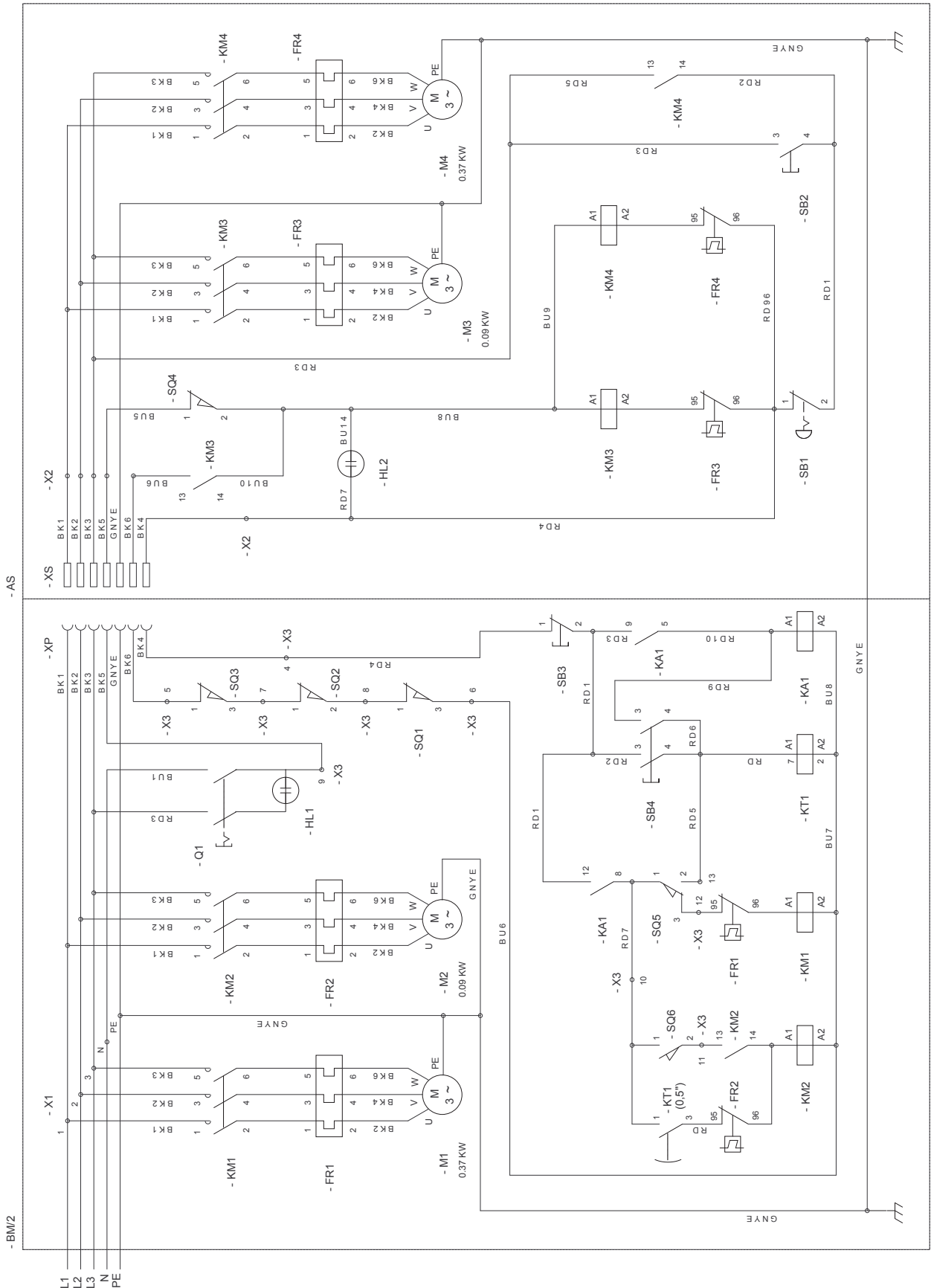
Wiring diagram V 230~1



Wiring diagram V 230~3



Wiring diagram V 380-400/V3N



LEGEND

X₁	Feeder terminal board	KM_{1...4}	Solenoid switch
X₂	Rounder feeding terminal board	FR_{1...4}	Thermal relay
X₃	Switches connection terminal board	KA₁	Relay
X_p	Female connector	M₁	Motor (spiral) 0,37 Kw 230/400 V
X_s	Tap connector	M₂	Gear motor for knife 0,09 Kw 230/400 V
Q₁	Main switch	M₃	Motor for rotating plate 0,09 Kw 230/400 V
HL₁	Power lamp	M₄	Motor conveyor belt 0,37 Kw 230/400 V
HL₂	Rounder warning light	KT₁	Knife - timer (0,5 sec.)
SQ₁	Front door switch		
SQ₂	Tank cover switch		
SQ₃	Doiser cutter box switch		
SQ₄	Sliding box microswitch		
SQ₅	Dough portioning microswitch		
SQ₆	Microswitch (Knife)		
SB₁	Emergency stopping device		
SB₂	Start push button for rounder		
SB₃	Stop push button for divider		
SB₄	Start push button for divider		

BK	COLORE	BK	COLOR	BK	COULEUR	BK	FARBE	BK	COLOR
BK	Nero	BK	Black	BK	Noir	BK	Schwarz	BK	Negro
BN	Marrone	BN	Brown	BN	Brun	BN	Braun	BN	Marrón
RD	Rosso	RD	Red	RD	Rouge	RD	Rot	RD	Rojo
OG	Arancione	OG	Orange	OG	Orange	OG	Orange	OG	Naranja
BU	Blu	BU	Blue	BU	Bleu	BU	Blau	BU	Azul
GY	Grigio	GY	Grey	GY	Gris	GY	Grau	GY	Gris
GN/ YE	Verde/ Giallo	GN/ YE	Green/ Yellow	GN/ YE	Vert/ Jaune	GN/ YE	Grün/ Gelb	GN/ YE	Verde/ Amarillo

FRANÇAIS

<p>CHAPITRE 1 <i>Chapitre destinée au technicien et à l'opérateur</i></p> <p>1.1 INSTRUCTIONS GENERALES Pag. F-2 1.2 REFERENCES NORMATIVES Pag. F-4 1.3 DESCRIPTION DES SYMBOLES Pag. F-4 1.4 COMPOSITION DE LA MACHINE Pag. F-3 1.5 ADAPTATIONS A LA CHARGE DE L'ACHETEUR Pag. F-5 1.6 OPERATIONS D'URGENCE EN CAS D'INCENDIE Pag. F-5 1.7 RISQUE D'EXPLOSION Pag. F-5 1.8 NIVEAU DE LA PRESSION ACOUSTIQUE Pag. F-5</p> <p>CHAPITRE 2 <i>Chapitre destinée au technicien</i></p> <p>- DIMENSIONS Pag. F-6 2.1 CARACTERISTIQUES TECHNIQUES Pag. F-7 2.2 TRANSPORT Pag. F-8 2.2.a Expedition Pag. F-8 2.2.b Soulevement emballage Pag. F-8 2.2.c Stockage Pag. F-8 2.3 CONTROLE A LA RECEPTION Pag. F-9 2.4 DESEMBALLAGE Pag. F-9 2.5 IDENTIFICATION DES COMPOSANTS Pag. F-10 2.6 IDENTIFICATION DE LA MACHINE Pag. F-10</p> <p>CHAPITRE 3 <i>Chapitre destinée au technicien</i></p> <p>3.1 POSITIONNEMENT DE LA MACHINE Pag. F-11 3.2.a Positionnement de la machine Pag. F-12 3.2 ASSEMBLAGE DES COMPOSANTS Pag. F-13 3.3 BRANCHEMENT ELECTRIQUE Pag. F-14 3.3.a Contrôle du branchement électrique correcte Pag. F-15 3.3.b Connexion Equipotentielle Pag. F-15 3.4 DEMARRAGE Pag. F-15</p> <p>CHAPITRE 4 <i>Chapitre destinée au technicien et à l'opérateur</i></p> <p>4.1 TYPE D'EMPLOI ET CONTRE-INDICATIONS Pag. F-16 4.2 PLAQUETTES DE SECURITE Pag. F-16 4.3 SECURITE Pag. F-17 4.4 ZONE OPERATEUR Pag. F-17 4.5 ZONE A DANGER RESIDU Pag. F-17 4.6 PANNEAU DES COMMANDES ET LAMPES DE SIGNALISATION Pag. F-18</p>	<p>CHAPITRE 5 <i>Chapitre destinée au technicien et à l'opérateur</i></p> <p>5.1 PREPARATION DE LA MACHINE ET FONCTIONNEMENT Pag. F-19 5.2 ARRÊT D'URGENCE DE LA MACHINE Pag. F-20 5.3 EXTINCTION Pag. F-20 5.4 ANOMALIES, CAUSES, REMEDES Pag. F-21</p> <p>CHAPITRE 6 <i>Chapitre destinée au technicien et à l'opérateur</i></p> <p>6.1 ENTRETIEN ORDINAIRE ET PROGRAMME.. Pag. F-22 6.1.a Generalite Pag. F-22 6.1.b Interventions d'entretien ordinaire Pag. F-22 6.1.b - a Nettoyage de la machine Pag. F-22 6.1.b - b Nettoyage du cône et de la vis sans fin . Pag. F-23 6.1.b - c Nettoyage de la lame Pag. F-24 6.1.b - d Nettoyage de la cloche Pag. F-25 6.1.b - e Nettoyage de la bande Pag. F-26 6.2 INTERVENTIONS D'ENTRETIEN PROGRAMMÉ. Pag. F-27</p> <p>CHAPITRE 7 <i>Chapitre destinée au technicien</i></p> <p>7.1 DEMONTAGE DE LA MACHINE Pag. F-28 7.2 DEMANTELEMENT DE LA MACHINE Pag. F-28 7.3 ELIMINATION DES SUBSTANCES NOCIVES Pag. F-28</p> <p>SCHEMA ELETRIQUE Pag. F-29 LÉGENDE Pag. F-32</p>
----------------------------------------------------------------------------------------------------------------------------------------------------------------------------------------------------------------------------------------------------------------------------------------------------------------------------------------------------------------------------------------------------------------------------------------------------------------------------------------------------------------------------------------------------------------------------------------------------------------------------------------------------------------------------------------------------------------------------------------------------------------------------------------------------------------------------------------------------------------------------------------------------------------------------------------------------------------------------------------------------------------------------------------------------------------------------------------------------------------------------------------------------------------------------------------------------------------------------------------------------------------------------------------------------------------------------------------------------------------------------------------------------------------------------------------------------------------------------------------------------------------------------------------------------------------------------------------------------------------------------------------------------------------------------------------------------------------------------------------------------------------------------------------------------------------------------------------------------------------------------------------------------------------------------------------------------------------	-----------------------------------------------------------------------------------------------------------------------------------------------------------------------------------------------------------------------------------------------------------------------------------------------------------------------------------------------------------------------------------------------------------------------------------------------------------------------------------------------------------------------------------------------------------------------------------------------------------------------------------------------------------------------------------------------------------------------------------------------------------------------------------------------------------------------------------------------------------------------------------------------------------------------------------------------------------------------------------------------------------------------------------------------------------------------------------------------------------------------------------------------------------------------------------------------------------------------------------------------------------------------

Chapitre 1

1.1 - INSTRUCTIONS GENERALES

- Avant de la mise en route de la machine, l'opérateur doit avoir soigneusement lu ce manuel d'instructions et avoir acquis une connaissance très détaillée des spécifications techniques et des commandes.
- **Il est nécessaire que l'opérateur soit convenablement entraîné à l'emploi de la machine.**
- Avant d'installer la machine, contrôler que la zone destinée à l'installation soit indiquée par rapport aux dimensions et au poids de la machine.
- En cas d'installation ou d'enlèvement de parties de la machine, utiliser seulement des moyens de soulèvement et de manutention convenables au poids et aux caractéristiques géométriques de la pièce à soulever.
- Ne pas permettre au personnel pas autorisé ou pas qualifié de mettre en route, de régler ou de réparer la machine.
Utiliser ce manuel pour toute opération nécessaire.
- Les parties mécaniques et les composants électriques qui se trouvent à l'intérieur de la machine sont protégés par des panneaux entièrement fermés avec des vis.
- Avant de commencer le nettoyage ou la maintenance de la machine ou d'enlever une protection, **vérifier que le SECTIONNEUR DE LIGNE en amont du dispositif est sur OFF** et que son statut est visible pour l'opérateur qui intervient sur la machine.
- Si le câble d'alimentation est abîmé, il doit être remplacé par le fabricant, par son service après-vente ou par un technicien possédant une qualification suffisante pour éviter tout danger.
- Le système d'alimentation électrique de l'acheteur (utilisateur) doit être pourvu d'un système de décrochage automatique près de l'interrupteur général de la machine et d'une installation convenable de mise à la terre qui répond à toute exigence des normes pour la prévention des accidents.
- S'il est nécessaire d'intervenir sur l'interrupteur général, couper la tension à la ligne à laquelle l'interrupteur général est branché.
- Tout contrôle et opération d'entretien qui rend nécessaire l'enlèvement des protections de sécurité est fait sous la responsabilité de l'utilisateur.
Il est donc très important de faire effectuer dites opérations exclusivement par des techniciens spécialisés et autorisés.
- Contrôler que tout dispositif de sécurité contre les accidents (barrières, protections, carter, micro-interrupteurs, etc.) n'ont pas subi de modifications et qu'ils marchent parfaitement. Au cas contraire, les régler convenablement.
- **Ne pas enlever les dispositifs de sécurité.**
- Afin d'éviter tout risque personnel, utiliser seulement des outillages convenables et conformes aux règlements nationaux de sécurité.
- N'effectuer en aucun cas de modifications à l'installation électrique, pneumatique ou à tout autre mécanisme.
- Ne pas laisser marcher la machine sans surveillance.
- La machine est destinée uniquement à un usage professionnel et ne doit donc pas être confiée à des enfants ni à des personnes ayant des capacités physiques, sensorielles ou mentales réduites, sauf si elles sont sous la surveillance d'un responsable ou si elles ont reçu des instructions leur permettant de l'utiliser sans danger. Les enfants ne doivent

- pas jouer avec la machine. Le nettoyage et l'entretien qui incombent à l'utilisateur ne doivent pas être confiés à des enfants.
- Mettre toujours de vêtements indiqués afin d'éviter tout accident, en conformité aux normes en vigueur.
 - En cas d'opérations ou de réparations à effectuer en positions que l'on ne peut pas atteindre directement du sol, utiliser des échelles ou des moyens de soulèvement sûrs et conformes aux règlements nationaux de sécurité.
 - En cas de réparation près de ou au-dessous de la machine, s'assurer que:
 - aucun organe ni composant ne risque de se mettre en mouvement et/ou qu'il n'y ait aucune partie instable positionnée sur la machine ou en proximité d'elle:
 - Ne jamais utiliser vos mains au lieu d'outillages convenables pour opérer sur la machine.
 - Ne pas utiliser vos mains ou d'autres objets pour arrêter les parties en mouvement.
 - Ne pas utiliser d'allumettes, de briquets, ou de flammes libres en proximité de la machine.
 - **FAIRE BEAUCOUP D'ATTENTION AUX PLAQUETTES D'INSTRUCTIONS PRESENTES SUR LA MACHINE A CHAQUE EMPLOI OU SI L'ON SE TROUVE EN PROXIMITE DE LA MACHINE.**
 - L'opérateur doit impérativement garder toute plaquette lisible, en changeant, si nécessaire, sa position, afin d'en assurer la visibilité.
 - L'opérateur doit impérativement remplacer toute plaquette détériorée ou pas clairement lisible, en demandant les plaquettes nouvelles au Service Pièces de Rechange.
 - **Il est absolument interdit d'effectuer de réparations lorsque la machine est en fonction.**
 - En cas de mauvais fonctionnement de la machine ou de dommages à ses composants, contacter le responsable autorisé à effectuer l'entretien, sans agir arbitrairement sur la machine.
 - **Il est absolument interdit à qui que ce soit d'utiliser la machine pour tout emploi différent par rapport aux emplois expressément prévus.**
La machine doit être utilisée de la manière, dans les temps et les lieux prévus par les normes de bonne pratique, conformément à la directive machine 2006/42 et à la législation sur la santé et la sécurité au travail en vigueur dans le pays d'utilisation.
 - **La société constructeur décline toute responsabilité pour tout accident ou dommage à personnes ou à choses, causé par la non-observation soit des normes de sécurité, soit des instructions indiquées dans ce manuel.**
 - **LES NORMES DE SECURITE INDIQUEES DANS CE MANUEL INTEGRENT OU COMPLEMENTENT LES NORMES DE SECURITE EN VIGUEUR LOCALEMENT.**
 - **Ne JAMAIS effectuer de réparations hâtives ou de fortune qui pourraient compromettre le bon fonctionnement de la machine et la sécurité de l'opérateur.**
 - **ENCASSEDOUTEDEMANDERTOUJOURS L'INTERVENTION DE PERSONNEL SPECIALISE.**
 - **TOUTE MODIFICATION, ELECTRIQUE/ELECTRONIQUE OU MECANIQUE DE LA MACHINE DE LA PART DE L'UTILISATEUR ET TOUT EMPLOI DE LA MACHINE AVEC NEGLIGENCE, SOULEVENT LA SOCIETE PRODUCTRICE DE TOUTE RESPONSABILITE ET REND L'UTILISATEUR LE SEUL RESPONSABLE A L'EGARD DES ORGANES COMPETENTS POUR LA PREVENTION DES ACCIDENTS.**

1.2 - REFERENCES NORMATIVES

- La machine et ses dispositifs de sécurité ont été produits en conformité aux normes indiquées dans la déclaration de conformité.

1.3 - DESCRIPTION DES SYMBOLES

Beaucoup d'accidents sont causés par une connaissance insuffisante des instructions et par faute d'application des règles de sécurité à appliquer pendant le fonctionnement et les opérations d'entretien de la machine.

Afin d'éviter tout accident, lire, bien comprendre et suivre toute instruction contenue dans ce manuel et sur les plaquettes appliquées sur la machine.

Pour identifier les messages de sécurité insérés dans ce manuel on a utilisé les symboles suivants:



DANGER

Ce symbole est utilisé dans les messages de sécurité du manuel, lorsqu'ils existent de situations de danger ou des possibilités de lésion sérieuse ou de mort.



ATTENTION

Ce symbole est utilisé dans les messages de sécurité du manuel pour de dangers qui, si négligés, peuvent provoquer de lésions ou dommages petits ou modérés.

Le message peut être utilisé même seulement pour dangers qui peuvent provoquer de dommages à la machine.



IMPORTANT

Ce symbole est utilisé pour des précautions qu'il est nécessaire de prendre afin d'éviter toute opération qui pourrait diminuer la durée de la machine ou bien pour toute communication importante pour l'opérateur.



Pour clarté d'information, quelques illustrations de ce manuel montrent la machine sans protections. **NE JAMAIS UTILISER LA MACHINE SANS PROTECTIONS.**

1.4 - COMPOSITION DE LA MACHINE

La diviseuse-bouleuse BM/2/AS permet de diviser la pâte en pâtons et de former ceux-ci en boules pour pizza, le tout de manière continue.

- Il est possible de produire des boules pesant de 50 g (minimum) à 300 g (maximum), ceci en introduisant dans la trémie supérieure jusqu'à 30-35 kg à la fois de pâte non levée.
- Le poids en grammes est dosé par des cônes spéciaux, positionnés à la sortie du module supérieur.
- Le module supérieur de la machine réalise le pâton qui, après la coupe, tombe dans une trémie et va dans le module inférieur où un accessoire spécial (cloche) lui donne la forme d'une boule.
- Une fois formée, la boule sort de la machine sur un convoyeur à bande.

1.5 - ADAPTATIONS A LA CHARGE DE L'ACHETEUR

a) Adaptation du lieu d'installation.

- L'acheteur doit préparer une surface d'appui pour la machine comme indiqué dans le chapitre d'installation.

b) Adaptation du système électrique.

- Le système électrique d'alimentation doit être conforme aux normes nationales en vigueur dans le lieu d'installation et pourvu d'une mise à la terre efficace.
- Positionner un dispositif omni polaire de sectionnement sur la ligne d'alimentation, dans la partie supérieure de la machine.
 - **Les câbles électriques d'alimentation doivent être dimensionnés en fonction du courant maximum demandé par la machine ; cela faisant, la chute de tension totale, à pleine charge, résulte inférieure à 2%.**

c) Gestion du neutre

- L'équipement est pourvu de neutre donc une borne identifiée d'après les normes spécifiques a été prévue.

1.6 - OPERATIONS D'URGENCE EN CAS D'INCENDIE

- a) En cas d'incendie couper la tension de la machine en débranchant l'interrupteur général.
- b) Eteindre l'incendie en utilisant des extincteurs convenables.



Lorsque la machine est sous tension, il est absolument interdit de chercher d'éteindre l'incendie par de l'eau.

1.7 - RISQUE D'EXPLOSION

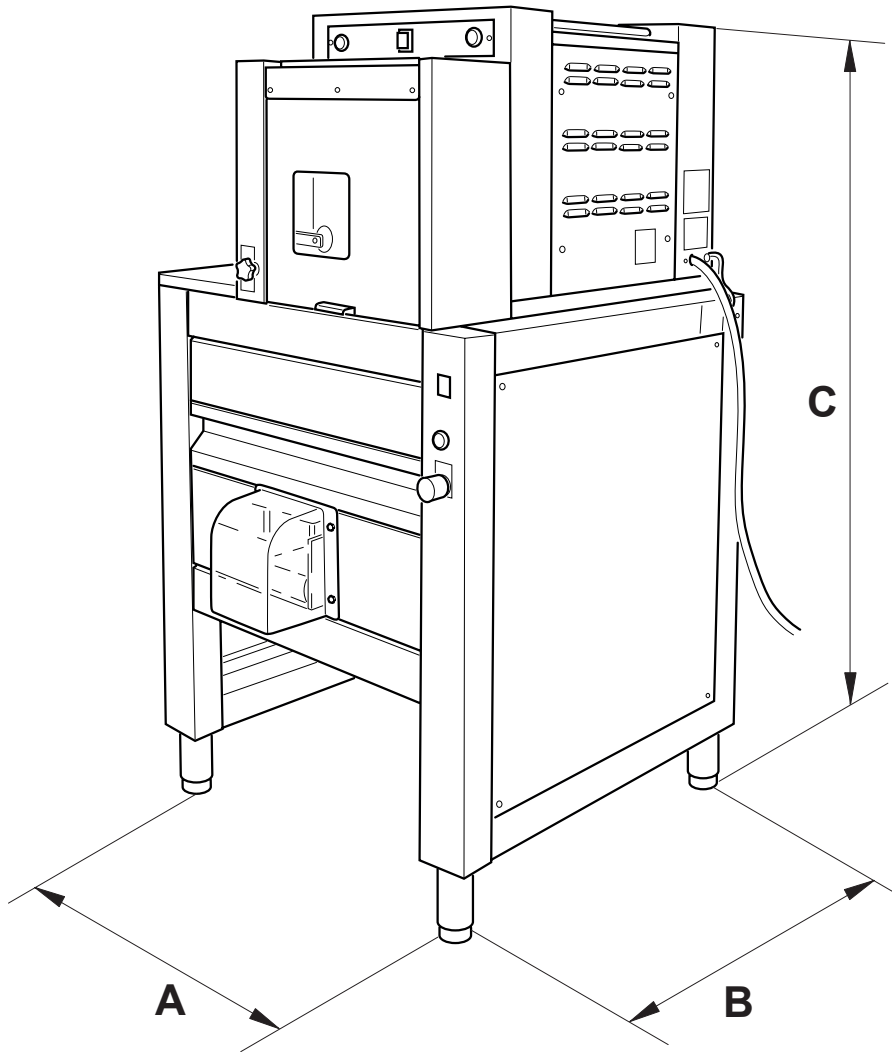
- L'emploi de la machine n'est pas indiqué dans des environnements présentant de risques d'explosion.

1.8 - NIVEAU DE LA PRESSION ACOUSTIQUE

Les modèles BM/2/AS ont été conçus pour maintenir un niveau de pression acoustique continu équivalent pondéré A (dB) inférieur à 70 dB pendant le fonctionnement avec ou sans charge.

Chapitre 2

DIMENSIONS



Mod.
BM/2/AS
mesure en mm

A	B	C
765	765	1450

2.1 - CARACTERISTIQUES TECHNIQUES

BM/2/AS

Dimensions (L x P x H cm)	76,5 x 76,5 x 1 450
Capacité trémie (kg)	30
Connexion électrique	230 V~1
.....	230 V~3
.....	380-400 V/V3N
Poids net (kg)	183

- Plage de température en fonctionnement normal: +5°C à +40°C
- Plage de température pour le stockage et le transport: -25°C à +55°C

ACCESSOIRES

- Cônes

Référence	Diamètre cône (ø cm)	Poids pâte (g)
AH027RO	3,5	50/70
AH021RO	4	60/100
AH022RO	4,5	90/130
AH023RO	5,0	120/160
AH024RO	5,5	150/190
AH025RO	6	180/220
AH026RO	6,5	210/250
AH044RO	7	240/300

- Cloches

Référence	Poids pâte (g)
KA024RO	50/80
KA025RO	90/130
KA026RO	140/180
KA027RO	190/230
KA029RO	220/260
KA028RO	260/300

2.2 - TRANSPORT

2.2.a - EXPEDITION (Fig. 1)

La machine est positionnée sur une palette en bois, dans une boîte en carton rubanée.

L'expédition de la machine est faite en choisissant parmi les solutions suivantes:

- a) Transport sur roues (camion)
- b) Transport par avion
- c) Transport maritime
- d) Transport par chemin de fer

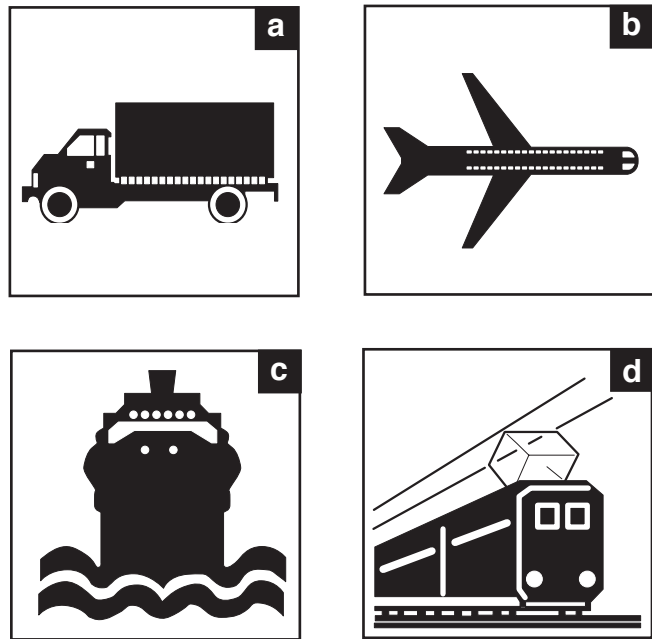
Le choix entre les systèmes d'expédition différents est établi en phase contractuelle entre fournisseur et acheteur.



IMPORTANT

L'emballage contenant la machine doit être transporté à l'abri de tout agent atmosphérique et il est absolument interdit de positionner au-dessus de l'emballage toute caisse ou matériel.

FIG. 1



2.2.b - SOULEVEMENT EMBALLAGE (Fig. 2)

La machine est expédiée en trois colis séparés :

- Un colis pour la diviseuse
- Un colis pour la bouleuse
- Un colis contenant la cloche et le cône pour le format souhaité.

La boîte devra être transportée très attentivement. Pour soulever et positionner de la boîte, il est nécessaire d'utiliser de systèmes de soulèvement convenables, choisis d'après le poids de la boîte. Le soulèvement de la boîte doit être fait à l'aide d'une grue ou d'un palan, avec des courroies appropriées ou à l'aide d'un chariot élévateur en introduisant les fourches dans les encoches prévues à cet effet.



DANGER



Les opérations de soulèvement et de transport doivent être mises en place par du personnel spécialisé et autorisé à l'emploi des outillages convenables. Le constructeur décline toute responsabilité en cas d'accidents, de dommages corporels et/ou matériels provoqués par le non-respect des normes de sécurité relatives au levage et au déplacement de matériaux vers l'intérieur et l'extérieur de l'établissement.

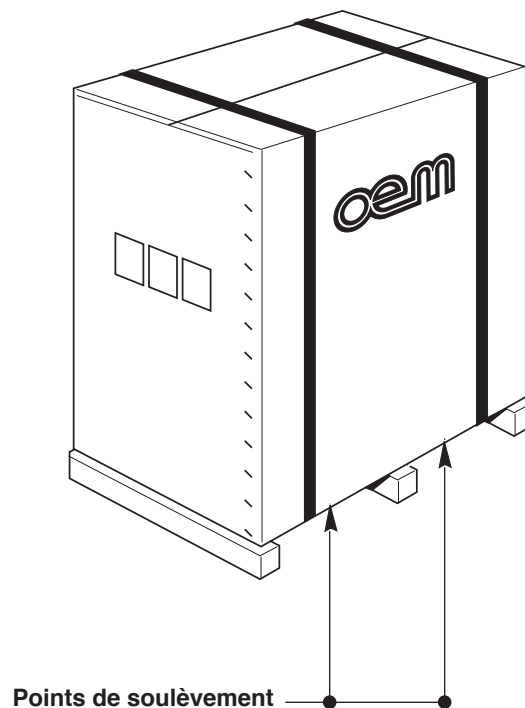
2.2.c - STOCKAGE



IMPORTANT

La caisse qui contient la machine doit être stockée à l'abri des agents atmosphériques et il est absolument interdit de poser au-dessus de la caisse d'autres caisses ou tout matériel.

FIG. 2



2.3 - CONTROLE A LA RECEPTION

A la réception de la fourniture, vérifier que l'emballage soit intact et visiblement pas endommagé.

Si l'emballage est intact, l'enlever comme indiqué au point 2.4 (sauf instructions contraires fournies par le constructeur).

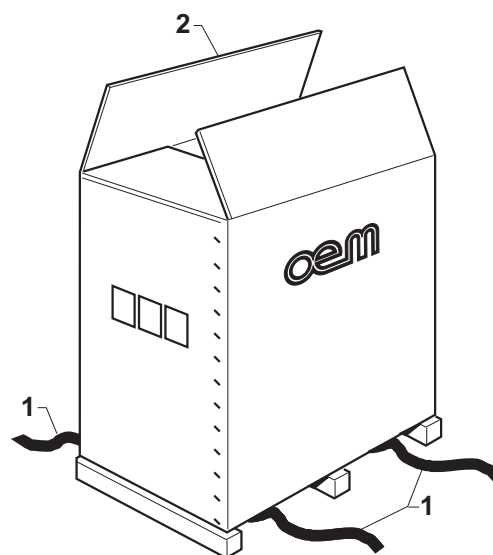
Contrôler qu'à l'intérieur de l'emballage il y ait le manuel d'instructions aussi bien que les composants indiqués dans le document de transport.

En cas de présence de dommages ou d'imperfections, faire ce qui suit:

- a- Prévenir immédiatement le transporteur, soit par téléphone, soit par écrit avec avis de réception (les colis doivent toujours être acceptés avec réserve);
- b- Informer pour connaissance le constructeur comme indiqué ci-dessus en adressant le courrier à:

OEM - ALI S.p.A.
46012 BOZZOLO (MN) Italia
 Viale Lombardia, 33
 Tel. 0376- 910511
 Fax 0376 - 920754

FIG. 3



2.4 - DESEMBALLAGE (Fig. 3)

Pour enlever la machine de l'emballage faire ce qui suit:

- Couper les feuillets (1) qui bloquent le carton.
- Ouvrir l'emballage en carton (2), en enlevant les points métalliques.
- Enlever le conteneur en carton (2).
- Vérifier que tout soit intact.
- Contrôler que la fourniture soit conforme à ce qui est indiqué sur la note qui l'accompagne (PACKING LIST).



ATTENTION



Tout élément d'emballage doit être ramassé et envoyé aux centres de récolte convenables pour un recyclage correct.



IMPORTANT

La communication de tout endommagement ou anomalie éventuelle et de toute non conformité par rapport à ce qui est indiqué dans la « packing list » doit être rapide et en tout cas elle doit arriver dans les 8 jours successifs à partir de la date de réception de la machine. En cas contraire, la marchandise est considérée acceptée.

**2.5 - IDENTIFICATION DES COMPOSANTS
(Fig. 4)**

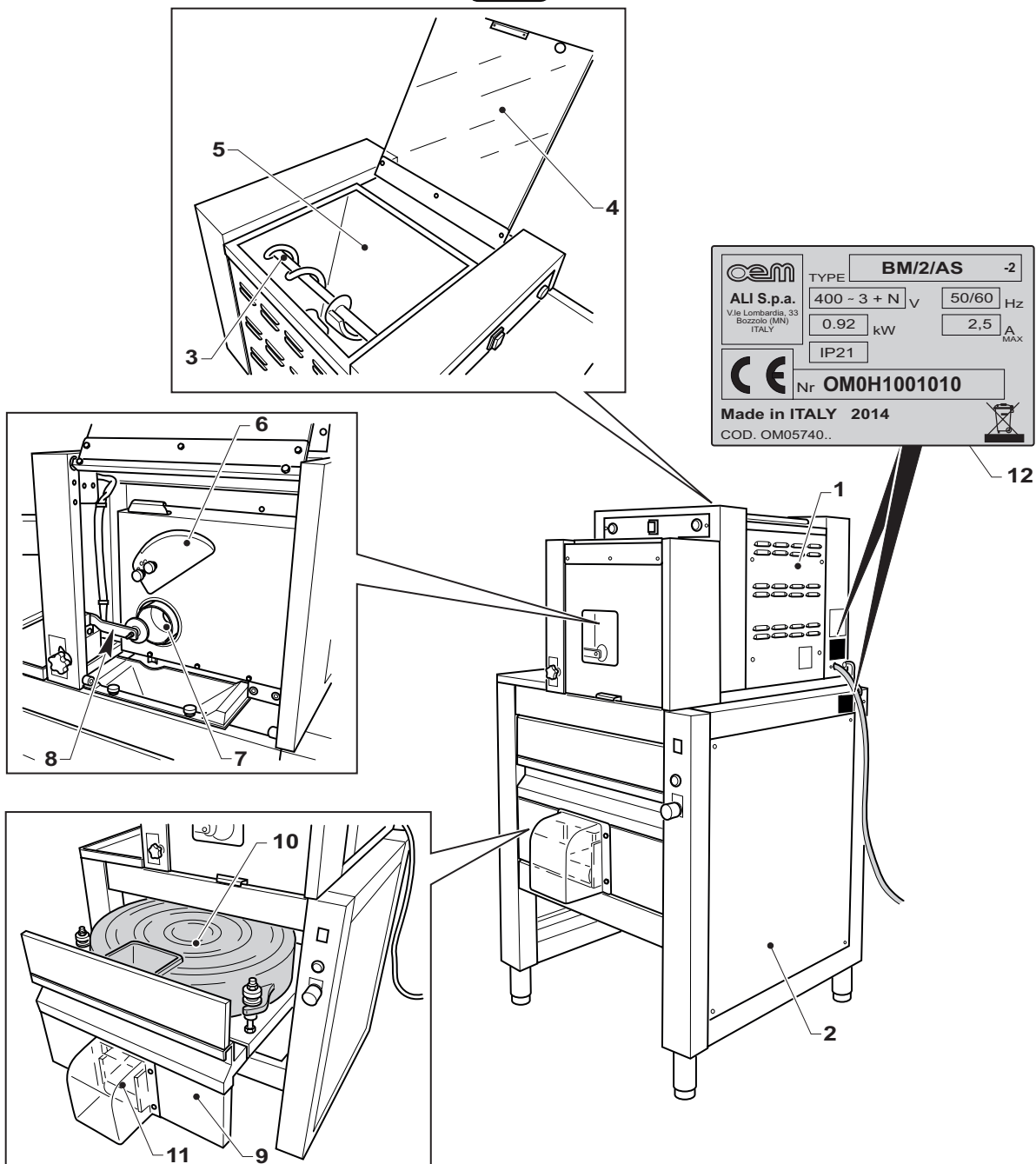
1. Diviseuse
2. Bouleuse
3. Vis sans fin
4. Porte supérieure diviseuse
5. Trémie
6. Lame
7. Cône
8. Disque commande coupe
9. Tiroir bouleuse
10. Cloche
11. Bande d'extraction de la boule de pâte
12. Plaque signalétique

**2.6 - IDENTIFICATION DE LA MACHINE
(Fig. 4)**

Le numéro de matricule et les données pour l'identification de la machine sont poinçonnés sur une plaquette (12) fixée sur la base de la machine.


IMPORTANT

Dans toute demande d'assistance technique éventuelle ou dans toute commande des parties de rechange, indiquer toujours le numéro de matricule de la machine.

FIG. 4


Chapitre 3

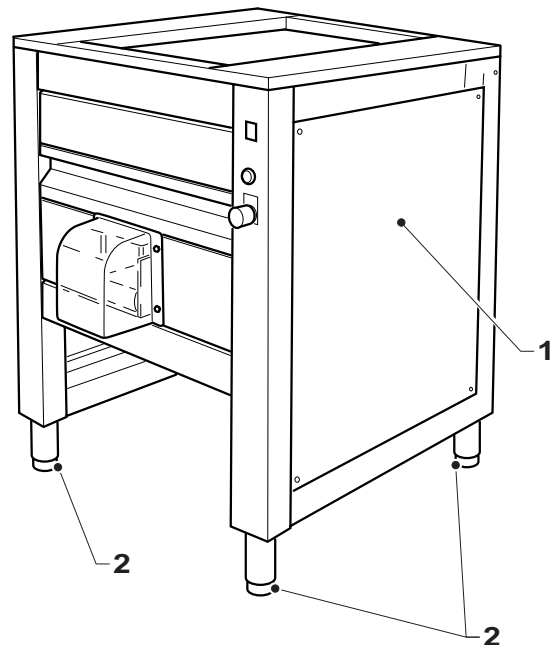


Toute opération indiquée dans ce chapitre doit être effectuée par un technicien spécialisé.

3.1 - POSITIONNEMENT DE LA MACHINE (Fig. 1-2-3)

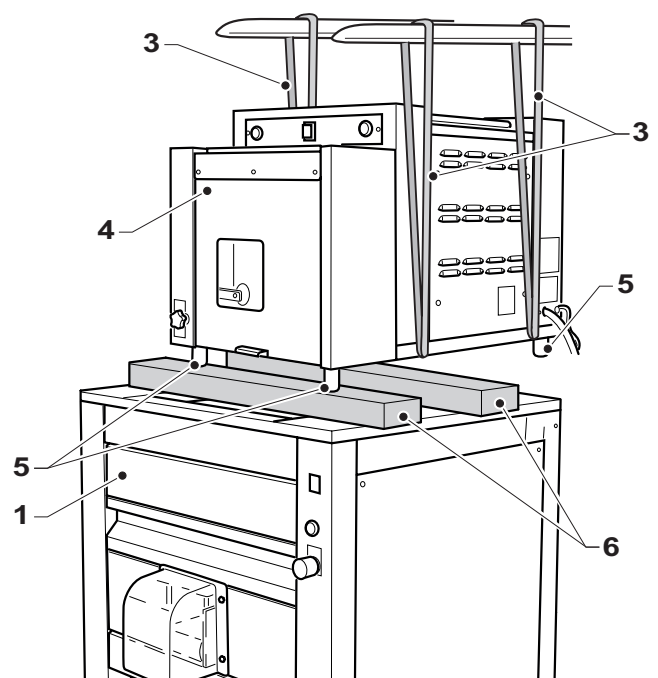
- Positionner la bouleuse (1) à son emplacement définitif et visser les deux pieds (2) situés sous le bâti.
- À l'aide des pieds (2), mettre la bouleuse à niveau.

FIG. 1

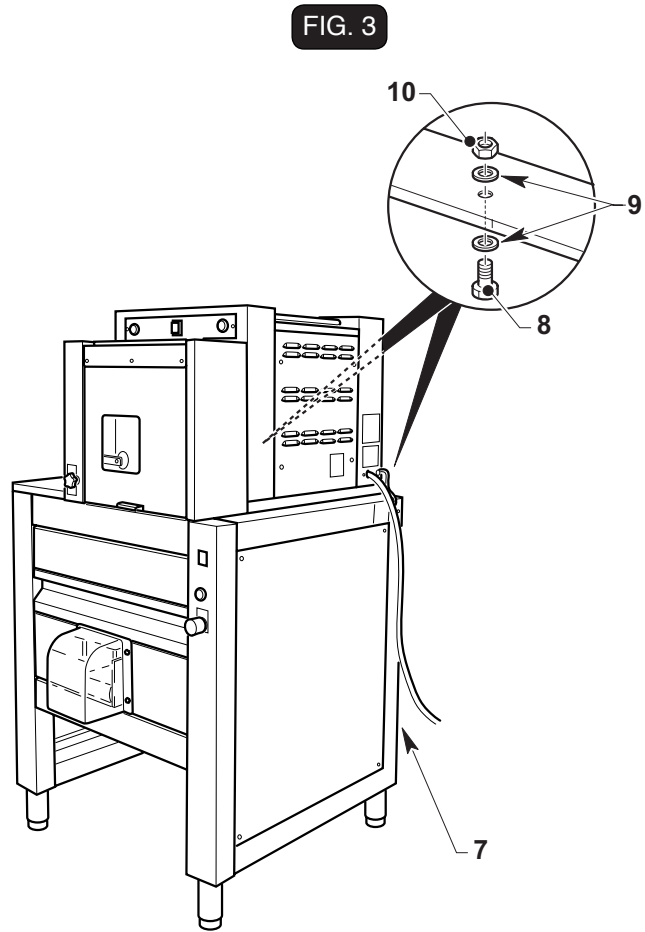


- Passer deux sangles (3) sous le corps de la diviseuse (4) au niveau des montants et les accrocher aux fourches d'un chariot élévateur.
- Soulever la machine (4) et enlever les pieds arrière (5).
- Placer deux traverses en bois (6) sur la bouleuse (1) et poser la diviseuse (4) en centrant bien les deux pieds avant (5) dans le logement supérieur de la bouleuse (1).
- Retirer les sangles (3) et les deux traverses en bois (6), l'une après l'autre, tout en posant la diviseuse (4) sur la bouleuse (1).

FIG. 2

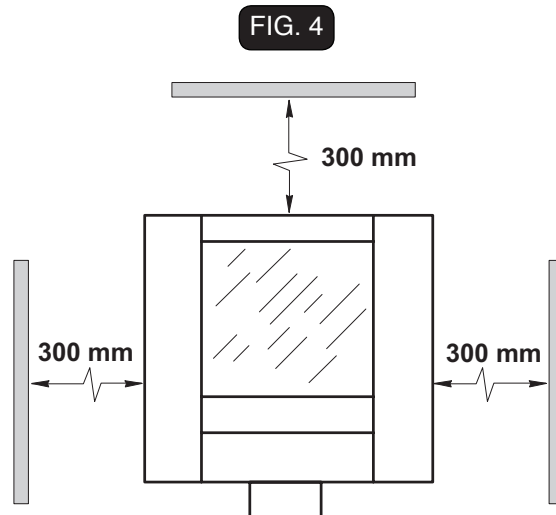


- Enlever le panneau arrière (7), puis fixer les deux machines à l'aide de deux vis (8), de rondelles (9) et d'un écrou (10).



3.1.a - POSITIONNEMENT DE LA MACHINE (FIG.4)

Positionner la machine en suivant strictement les indications de la Fig. 2. Elles indiquent le minimum de distance nécessaire afin que l'opérateur ou le technicien puisse effectuer correctement chaque séquence de travail et/ou d'entretien.

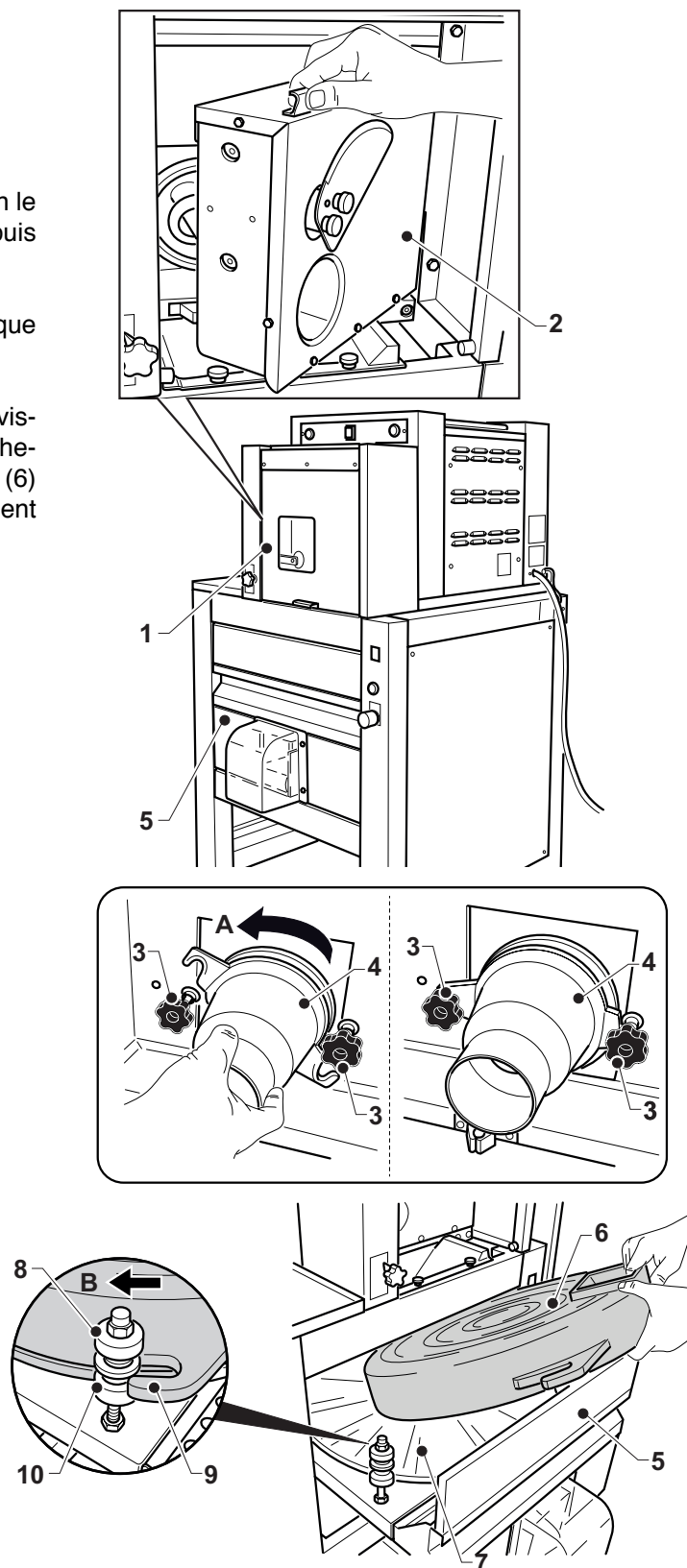


3.2 - ASSEMBLAGE DES COMPOSANTS
(Fig. 5)

Avec la machine éteinte :

- Soulever la porte (1).
- Ouvrir la porte intérieure (2).
- Desserrer les boutons (3) et monter le cône (4) en le tournant dans le sens indiqué par la flèche « A », puis bloquer le cône (4) en serrant les boutons (3).
- Ouvrir le tiroir (5) et mettre la cloche (6) sur le disque (7).
- S'assurer que les bagues (8) sont entièrement dévissées, puis faire en sorte que l'encoche (9) et les chevilles (10) s'enclenchent bien en tournant la cloche (6) dans le sens de la flèche « B » jusqu'à enclenchement complet.

FIG. 5



3.3 - BRANCHEMENT ELECTRIQUE (Fig. 6)



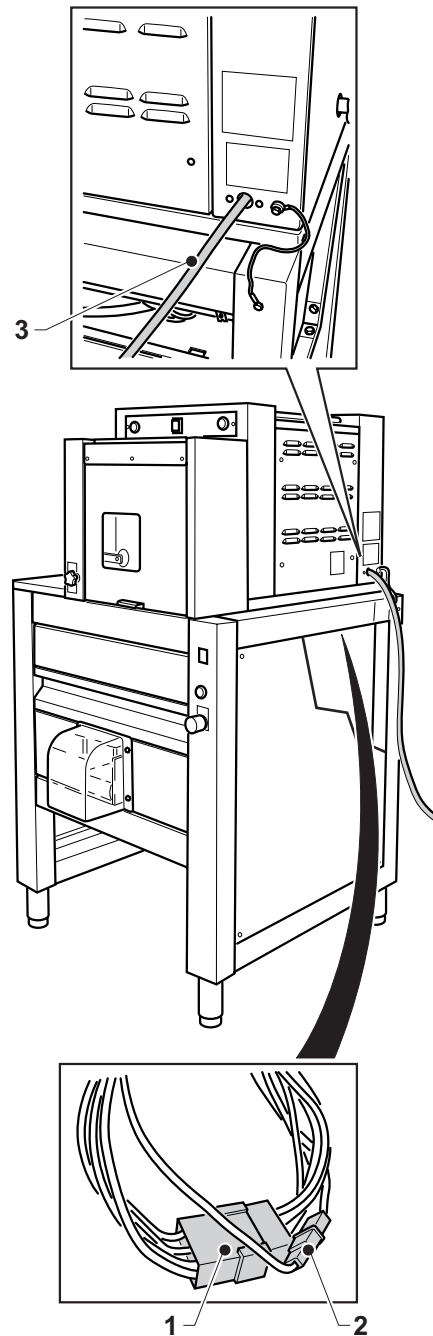
- La ligne électrique d'alimentation doit être pourvue d'un **SECTIONNEUR de LIGNE** omnipolaire convenable (interrupteur automatique magnétothermique et différentiel) **positionné avant l'interrupteur général de l'unité de commande avec ouverture des contacts de 3 mm minimum.**
- Le **SECTIONNEUR DE LIGNE** doit être placé près de la machine de façon à ce que son statut soit visible à tout moment pour l'opérateur pendant la production, la maintenance et le nettoyage.
- Le système de mise à la terre doit être conforme aux normes électriques nationales en vigueur dans le lieu d'installation.
- Les câbles électriques d'alimentation doivent être dimensionnés selon le courant maximum demandé par la machine; cela faisant, la chute de tension totale, à plein charge, devra être inférieure à 2%.
- Les données concernant la ligne électrique d'alimentation doivent correspondre aux indications sur la plaquette d'identification et aux données indiqués dans le tableau des caractéristiques techniques dans l'introduction de ce manuel.



Avant d'effectuer le branchement électrique, s'assurer que le **SECTIONNEUR de LIGNE** soit débranché (ligne pas en tension), donc faire ce qui suit:

- Brancher les deux connecteurs (1) et le connecteur (2) de terre reliant les deux machines.
- Brancher le câble d'alimentation (3) qui sort de la machine au sectionneur de ligne positionné dans sa partie supérieure.

FIG. 6



3.3.a - CONTRÔLE DU BRANCHEMENT ÉLECTRIQUE CORRECTE (Fig. 7)

Pour le branchement 400 V triphasé, il est nécessaire de contrôler que la rotation du moteur soit correcte. Pour un contrôle agir comme indiqué par la suite:

- Mettre sous tension la machine en appuyant sur l'interrupteur (1), situé en amont, qui s'allume.
- Appuyer sur le bouton (2), la lampe (3) s'allume et le convoyeur à bande (4) se met à tourner.
- S'assurer que le sens de rotation de la bande (4) est celui qui est indiqué par la flèche « A ».
- En cas de rotation incorrecte, éteindre la machine en appuyant sur le bouton (5) et éteindre l'interrupteur situé en amont de la machine.



DANGER

Avant d'effectuer de changements au branchement électrique, s'assurer que le SECTIONNEUR de LIGNE soit débranché (ligne pas en tension), ensuite:

inverser deux des trois fils de phase sur l'interrupteur général/prise électrique, puis vérifier de nouveau le bon fonctionnement.

3.3.b - CONNEXION EQUIPOTENTIELLE (Fig. 8)

Pour la connexion dévisser l'écrou de la vis (8a), mettre en connexion le câble (7) du réseau équipotentiel à la vis (8) et visser de nouveau l'écrou.

3.4 - DEMARRAGE

Démarrer la machine comme indiqué dans le paragraphe fonctionnement et contrôler que tous les groupes marchent correctement.

Avant toute utilisation, nettoyer la machine comme indiqué dans le paragraphe concernant l'entretien.

FIG. 7

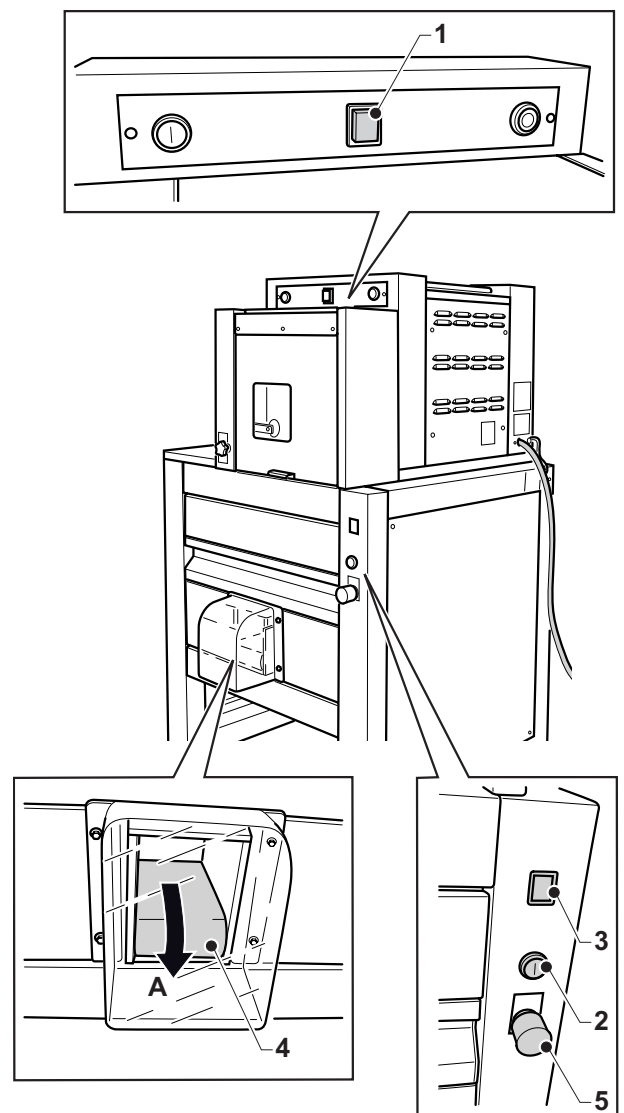
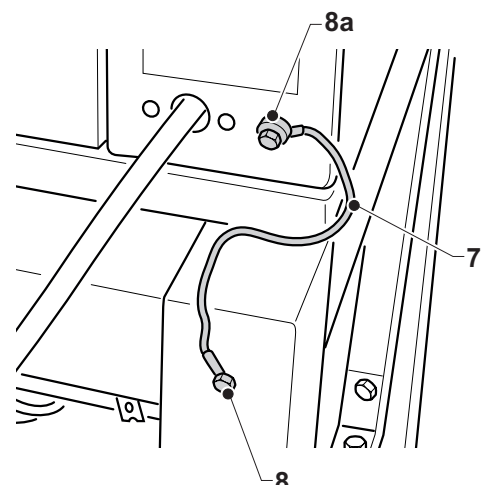


FIG. 8



Chapitre 4

4.1 - TYPE D'EMPLOI ET CONTRE-INDICATIONS



IMPORTANT

La machine Mod. BM/2/AS permet de mélanger, diviser et bouler des pâtons de pâte à pizza non levée, dont le poids peut varier.

Elle doit être utilisée exclusivement pour ce type de travail; tout autre emploi soulève la société productrice de toute responsabilité pour accidents à personnes ou à choses et fait déchoir toute condition de garantie.

4.2 - PLAQUETTES DE SECURITE (Fig. 1)

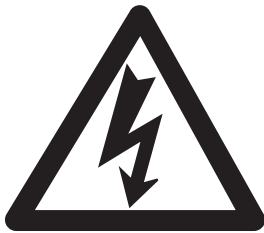
Dans toutes les zones dangereuses pour l'opérateur ou pour le technicien se trouvent des plaquettes d'avertissement avec des pictogrammes explicatifs.



DANGER

Des plaquettes avec les indications de sécurité se trouvent sur la machine; ces indications doivent être respectées de la part de tout opérateur. En cas de non-observation des indications, la société productrice ne devra pas être considérée responsable pour tout dommage ou accident à personnes ou choses qui pourrait en découler.

Danger Tension insérée (ISO 7010 W012)



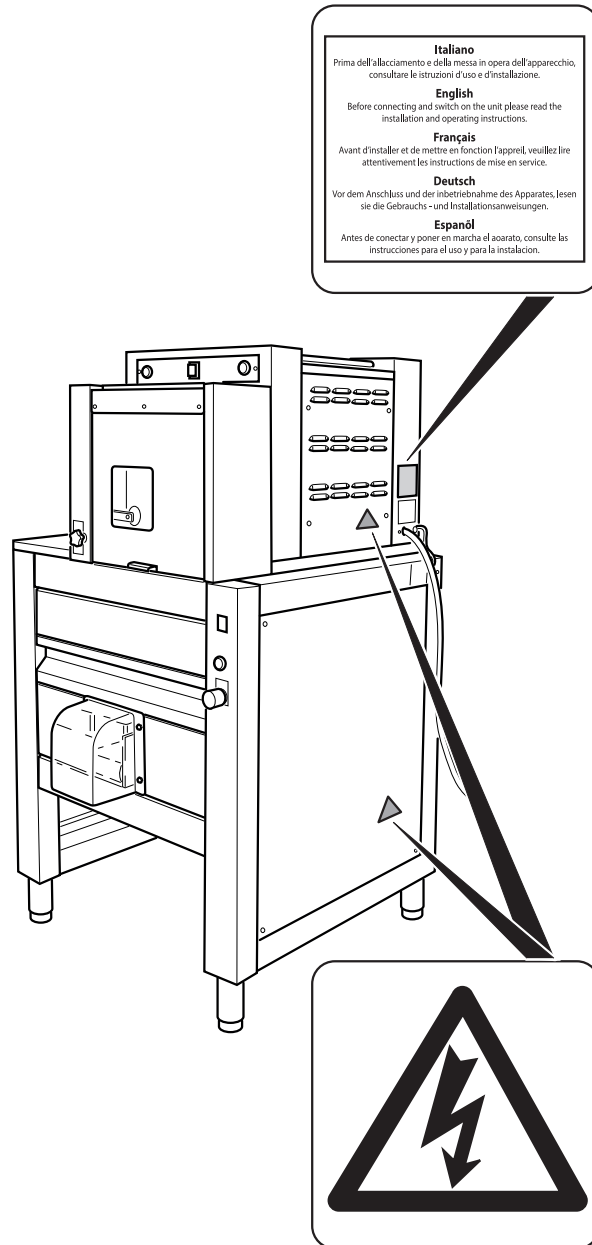
- Ne pas effectuer de travaux lorsque la tension est insérée. Le pictogramme se trouve sur le panneau supérieur droit, à proximité du cordon d'alimentation de la machine et sur le panneau inférieur droit.

Consulter les instructions



- Consulter le manuel d'instructions avant de commencer le branchement électrique.

FIG. 1



4.3 - SECURITE (Fig. 2)

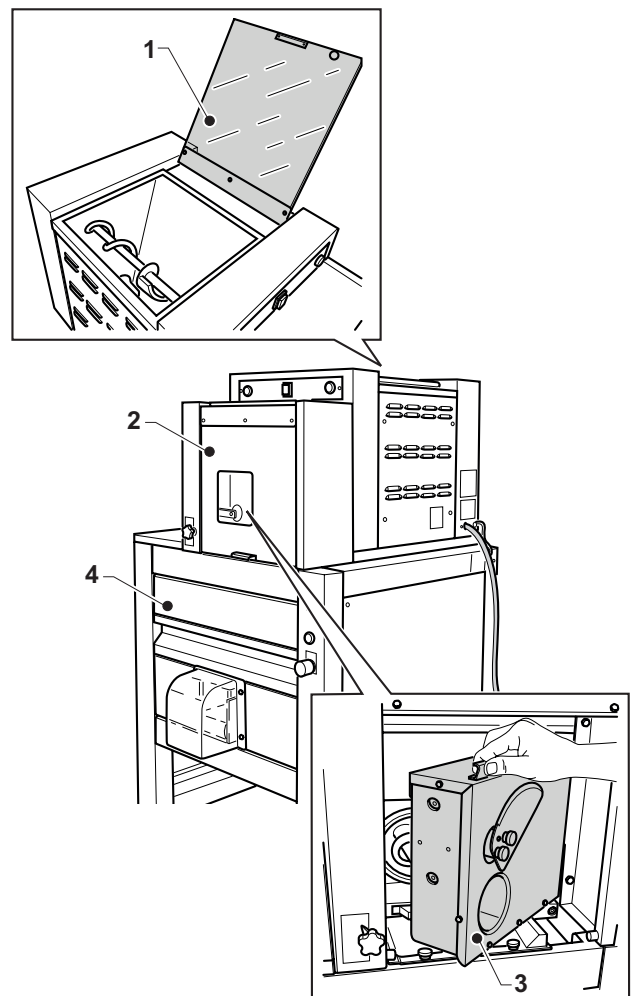
La machine est pourvue des systèmes de sécurité suivants:

Toute les zones dangereuse sont fermées par un carter avec vis.

Micro-interrupteurs bloquant le cycle en cas d'ouverture des portes et du tiroir suivants :

- Sur la porte (1) d'accès à la trémie pour le chargement de la pâte ;
- Sur la porte (2) d'accès à la lame de coupe ;
- Sur la porte (3) d'accès à la vis sans fin ;
- sur le tiroir (4) d'accès à la cloche.

FIG. 2



4.4 - ZONE OPERATEUR (Fig. 3)

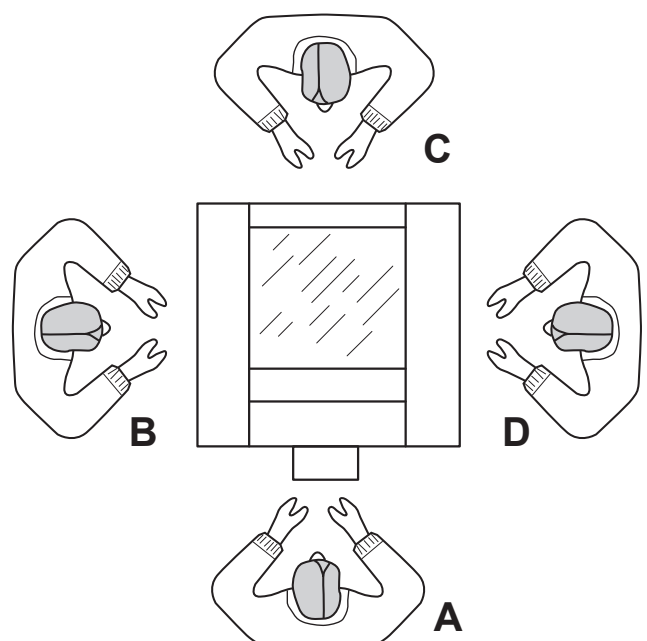
Pendant le fonctionnement de la machine, l'opérateur se tient face à elle de manière à pouvoir retirer facilement les boules de pâte produites (position A).

Pendant le chargement de la pâte, l'opérateur peut se tenir sur le côté gauche de la machine pour pouvoir charger facilement la pâte sur la trémie (position B).

L'opérateur peut se placer à l'arrière de la machine uniquement durant des opérations d'entretien, pour dévisser de bouton d'arrêt de la vis sans fin (position C).

Le technicien peut se tenir sur le côté et à l'arrière de la machine (positions D et C) pour y effectuer des opérations d'entretien.

FIG. 3



4.5 - ZONE A DANGER RESIDU (Fig. 3)

Ils n'existent pas de zones à danger résidu.

4.6 - PANNEAU DES COMMANDES ET LAMPES DE SIGNALISATION (Fig. 4)

FIG. 4

1. Interrupteur de ligne

La pression de l'interrupteur entraîne l'allumage de celui-ci et la mise sous tension de la machine. Pour mettre la machine hors tension, appuyer de nouveau sur l'interrupteur qui s'éteint.

2. Bouton de mise en marche de la diviseuse

Ce bouton ne fonctionne que lorsque le bouton (5) est enfoncé et donc que le module inférieur de boulage fonctionne.

Appuyer sur ce bouton pour mettre la diviseuse en marche.

3. Bouton d'arrêt de la diviseuse

Ce bouton permet d'arrêter la diviseuse.

4. Lampe bouleuse en marche

L'enfoncement du bouton (5) et donc la mise en marche de la bouleuse provoquent son allumage.

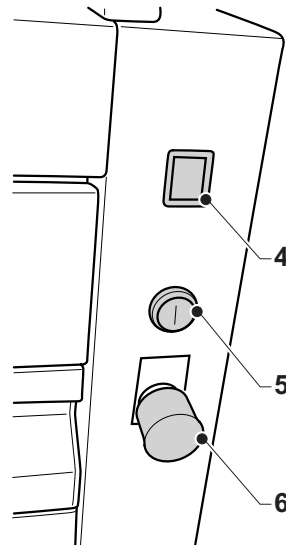
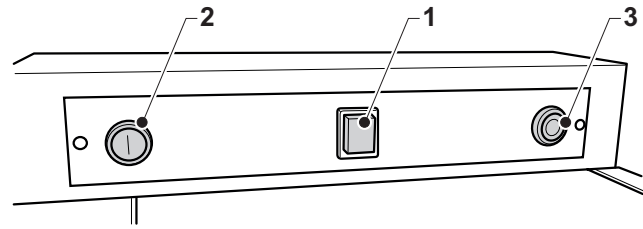
5. Bouton de mise en marche bouleuse

Ce bouton permet de mettre en marche la bouleuse et le convoyeur à bande correspondant ; la lampe (4) s'allume.

6. Bouton d'arrêt et d'arrêt d'urgence

Ce bouton provoque l'arrêt simultané du module de division et du module de boulage.

Pour rétablir le fonctionnement, extraire le bouton (6) enfoncé.



Chapitre 5

5.1 PRÉPARATION DE LA MACHINE ET FONCTIONNEMENT (Fig. 1)



IMPORTANT

La division et le boulage de la pâte à pizza doit être réalisé uniquement avec de la pâte non levée. Après avoir retiré la pâte de la pétrisseuse et avant toute utilisation, la laisser reposer environ 15 minutes après l'avoir couverte d'un linge.

- Allumer l'interrupteur général situé en amont de la machine.
- Appuyer sur l'interrupteur (1) de ligne, lequel s'allume.
- Soulever le couvercle (2) et verser la pâte non levée dans la trémie (3). (30 kg maxi), puis fermer le couvercle (2).
- Soulever le couvercle (4).
- Abaisser le levier (5) du disque (6) doseur de pâte, puis baisser le couvercle (4).
- Sous le convoyeur à bande (7), placer un récipient destiné à recueillir les boules.
- Presser le bouton (8) pour mettre en marche le module de boulage ; la lampe (9) s'allume.
- Presser le bouton (10) pour mettre en marche la diviseuse ; la lame effectue une rotation ; la vis sans fin commence à tourner et mélange la pâte tout en la poussant vers l'extérieur.
- La pâte atteint et pousse le disque (6) et la lame effectue alors la coupe.
- Attendre que plusieurs boules sortent du convoyeur à bande (7), les peser et vérifier qu'elles présentent bien le poids souhaité (la machine a une tolérance de 10% par rapport au poids voulu).
- Si le poids ne correspond pas, il est possible de le régler au moyen du bouton (11) : tourner celui-ci vers « + » pour augmenter le poids et vers « - » pour le diminuer.

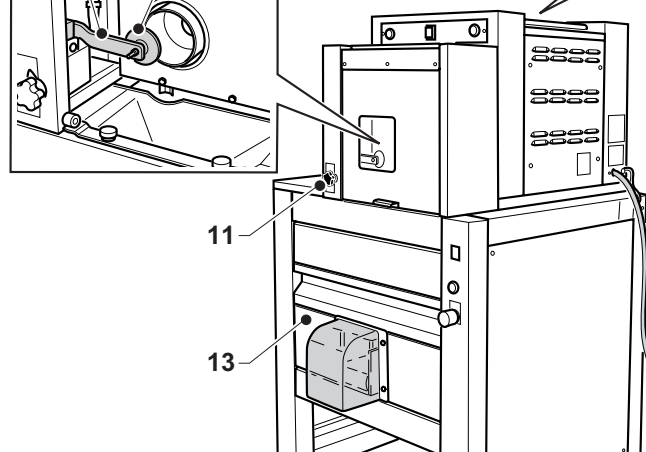
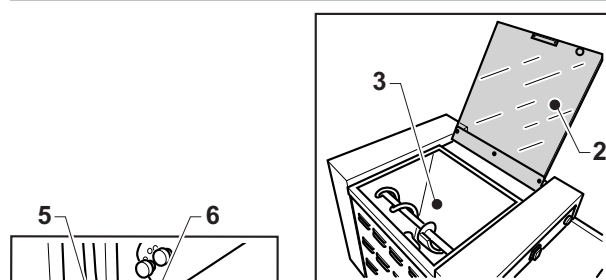
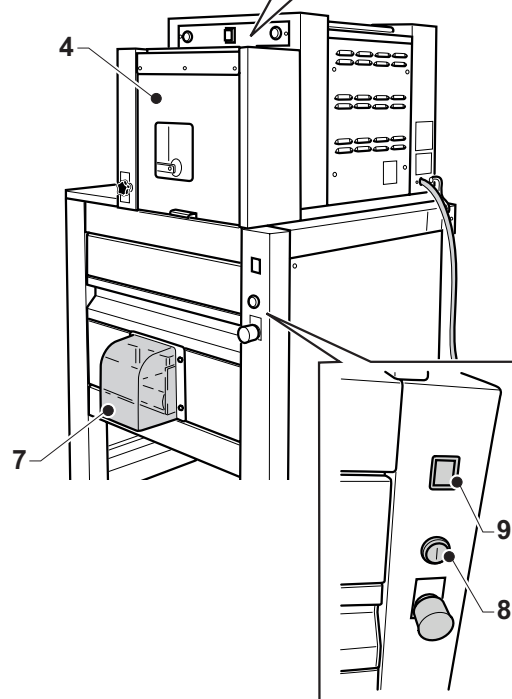
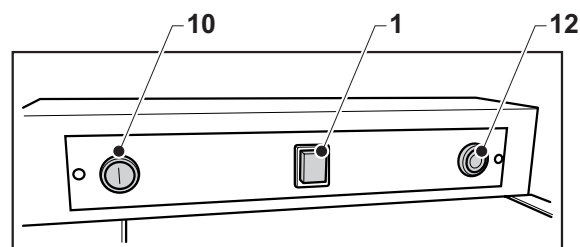


IMPORTANT

Il est recommandé de ne pas attendre que la pâte finisse pour faire l'appoint, de manière à éviter tout rebut en début et en fin de production.

- Pour faire l'appoint de pâte dans la trémie, il est conseillé d'arrêter la diviseuse en appuyant sur le bouton (12), d'attendre que la dernière boule soit sortie de la bouleuse et de soulever le couvercle (2) ; la bouleuse s'arrête et il est possible de verser de la pâte dans la trémie ; pour finir, fermer le couvercle (2).
- Remettre la machine en marche comme indiqué précédemment, comme ça il n'est plus nécessaire d'effectuer le réglage du poids.

FIG. 1





ATTENTION



L'ouverture du couvercle (2), de la porte (4) ou du tiroir (13), en cours de fonctionnement, provoque l'arrêt de la machine ; il faut alors remettre celle-ci en marche comme indiqué précédemment.

5.2 - ARRÊT D'URGENCE DE LA MACHINE (Fig. 2)

- En cas d'URGENCE, appuyer sur le bouton (1) pour que les deux modules s'arrêtent immédiatement.
- Éliminer les causes de l'arrêt d'urgence, puis remettre la machine en marche comme indiqué au paragraphe « Fonctionnement ».

5.3 - EXTINCTION (Fig. 2)

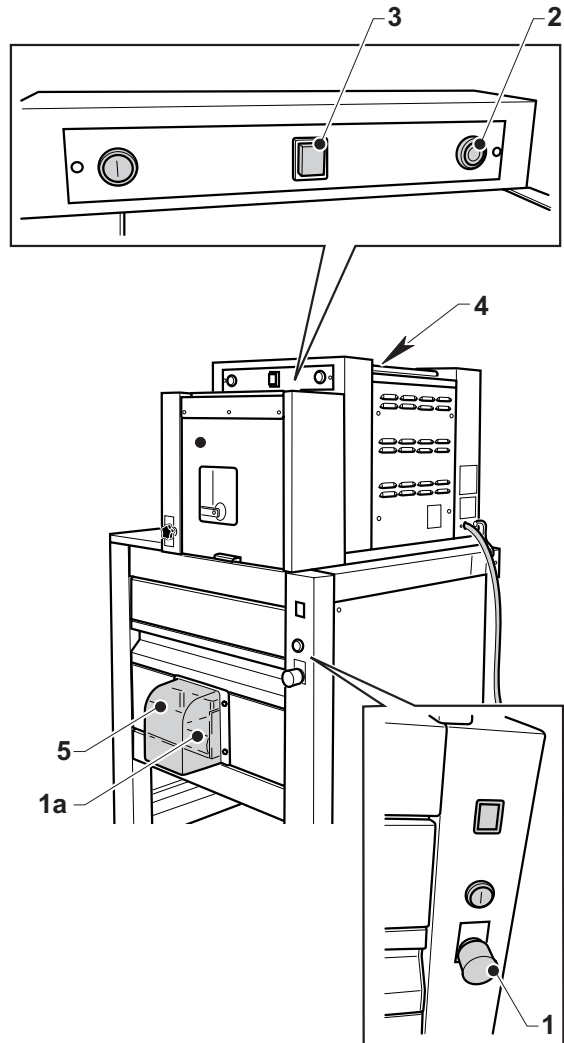
- Traiter toute la pâte contenue dans la trémie ; une fois qu'elle est terminée, attendre que la dernière boule sorte du convoyeur à bande (1a), puis appuyer sur le bouton (2) pour arrêter la rotation de la vis sans fin et sur l'interrupteur (3) pour mettre la machine hors tension et donc stopper le fonctionnement des deux modules.



IMPORTANT

En fin de journée de travail, ne jamais laisser de pâte à l'intérieur de la trémie (4) ou à l'intérieur de la vis sans fin de boulage (5).

FIG. 2



5.4 - ANOMALIES, CAUSES ET REMÈDES

DÉFAILLANCES	CAUSES	REMÈDES
<ul style="list-style-type: none"> • La machine ne s'allume pas lorsqu'on appuie sur l'interrupteur général 	<ol style="list-style-type: none"> 1) Interrupteur général en amont de la machine sur OFF 2) L'une des portes ou le tiroir de la bouleuse sont ouverts 3) Bouton d'arrêt d'urgence enfoncé 	<ol style="list-style-type: none"> 1) Allumer l'interrupteur général 2) Vérifier que les portes et le tiroir sont bien fermés
<ul style="list-style-type: none"> • La diviseuse ne démarre pas 	<ol style="list-style-type: none"> 1) Vérifier que le module de boulage a bien démarré 2) Portes mal fermées 	<ol style="list-style-type: none"> 1) Mettre en marche le module de boulage 2) Fermer les portes
<ul style="list-style-type: none"> • Les boules produites ne sont pas tout à fait rondes 	<ol style="list-style-type: none"> 1) Bagues mâchoires cloches non desserrées 2) Pâte trop collante et levée 	<ol style="list-style-type: none"> 1) Desserrer les bagues de la cloche de boulage 2) Repasser les boules dans la bouleuse
<ul style="list-style-type: none"> • La différence de poids dépasse 10% 	<ol style="list-style-type: none"> 1) - Pâte levée. - Disque de commande coupe mal positionné. - Boules trop petites ou trop grosses par rapport à la cloche. 	<ol style="list-style-type: none"> 1) - Régler le disque de commande coupe de manière à avoir une surface minimum de contact avec la pâte. - Remplacer la cloche
<ul style="list-style-type: none"> • Pâte tachée de gris 	<ol style="list-style-type: none"> 1) Montage vis sans fin erroné 2) Paliers en bronze usés 3) Palier en bronze de l'arbre d'entraînement usé 	<ol style="list-style-type: none"> 1) Vérifier que la vis sans fin est bien montée conformément aux indications du chapitre concernant l'entretien 2) Faire appel au technicien pour remplacer les paliers en bronze 3) Faire appel au technicien pour remplacer le palier en bronze.

Chapitre 6

6.1 - ENTRETIEN ORDINAIRE ET PROGRAMME

6.1.a- GENERALITE



N'effectuer aucune opération de maintenance et de nettoyage de la machine avant d'avoir déconnecté le **SECTIONNEUR DE LIGNE** situé en amont du dispositif. Le statut **OFF** du **SECTIONNEUR DE LIGNE** doit être parfaitement visible pour l'opérateur qui suit les opérations de maintenance et de nettoyage.

Les opérations d'entretien ont été divisées en deux catégories:

- **ENTRETIEN ORDINAIRE:**

Il regroupe toute intervention qui doit être fait sur la machine quotidiennement.

- **ENTRETIEN PROGRAMME:**

Il contient la liste des opérations qui doivent être effectuées avec cadence fixée pour assurer un fonctionnement correcte de la machine.

6.1.b - INTERVENTIONS D' ENTRETIEN ORDINAIRE

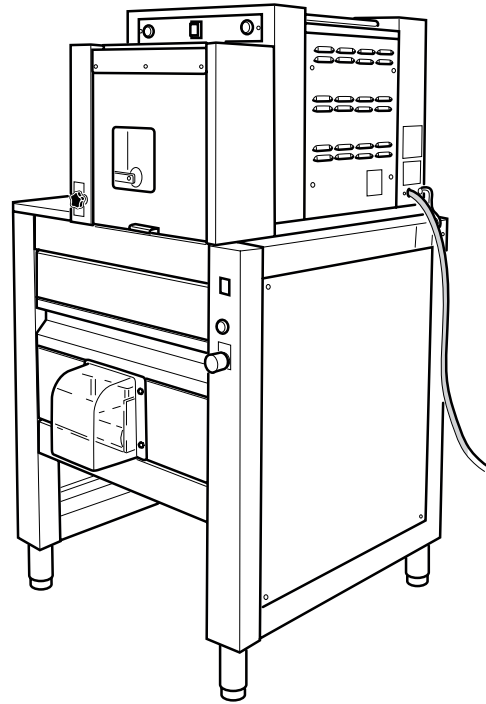
6.1.b.a - Nettoyage de la machine

Il faut nettoyer la machine au début et à la fin de chaque roulement afin de garantir aussi bien un fonctionnement correct que de bonnes conditions d'hygiène.



Pour nettoyer la machine **NE PAS** utiliser de détergents agressifs, des pailles de fer ou des brosses en fer et ne pas nettoyer la machine en utilisant de jets d'eau.

Nettoyer l'extérieur de la machine en utilisant un chiffon imprégné d'eau ou des éponges grattoirs sans paille de fer avec du produit vaisselle non agressif.



6.1.b.b - Nettoyage du cône et de la vis sans fin (Fig. 1).

- Ouvrir la porte avant (1) et la porte intérieure (2).



ATTENTION

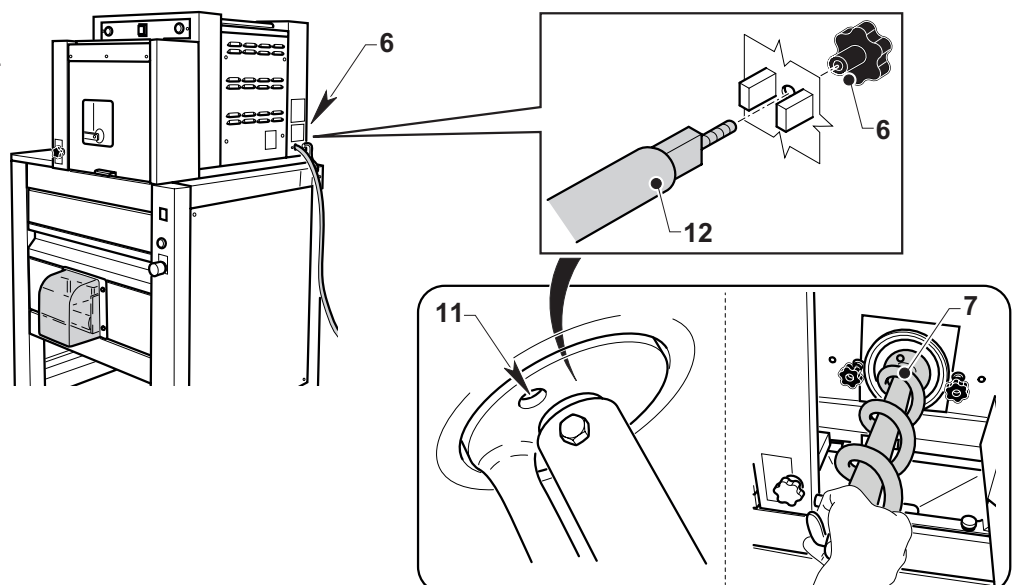
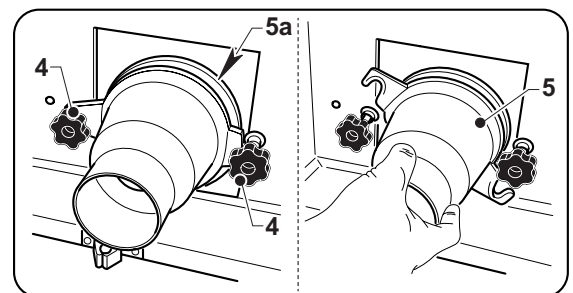
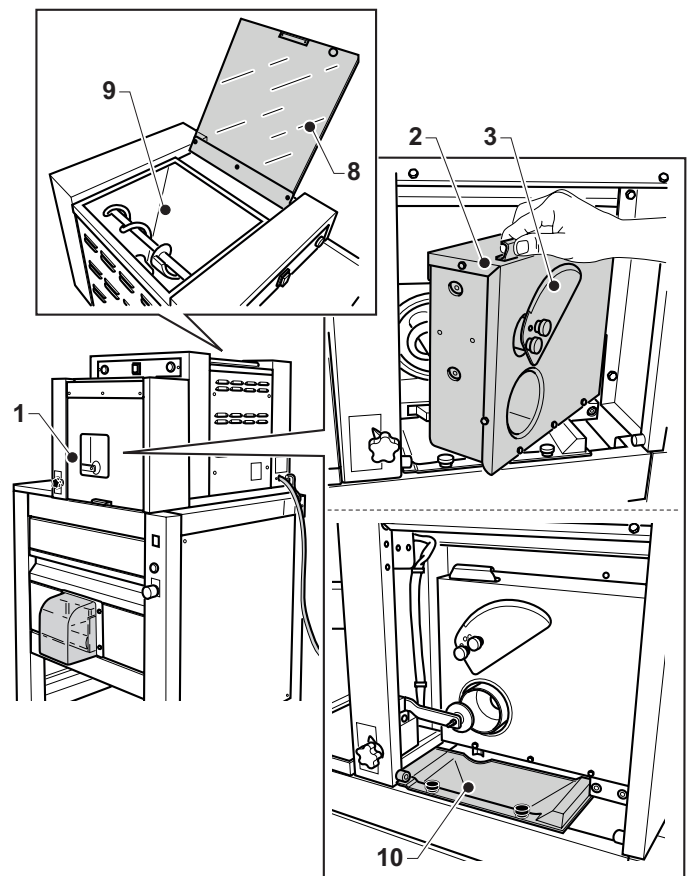
Faire attention à la lame (3) qui constitue un risque de coupe.

Utiliser des équipements de protection individuelle appropriés, tels que des gants anti-coupe.

- Dévisser les deux boutons (4) et extraire le cône (5).
- Dévisser le bouton (6) pour dégager et retirer la vis sans fin (7).
- Soulever la porte (8) et nettoyer soigneusement l'intérieur de la trémie (9) et la goulotte (10) avec un chiffon imprégné d'eau et de produit vaisselle pour éliminer tout résidu de pâte.
- Laver le cône (5) à la main avec du produit vaisselle, puis l'essuyer.
- Nettoyer soigneusement aussi la zone d'encastrement du cône (5a) pour éviter la formation d'une couche de saleté pouvant endommager la lame durant le fonctionnement.
- Laver la vis sans fin (7) à la main ou dans un lave-vaisselle.
- Remonter la vis sans fin (7) en veillant à bien encastrer les chevilles d'entraînement (11) dans les trous présents sur la bride et en s'assurant que le fraisage (12) de l'arbre s'encastre correctement par rapport aux arrêts du panneau arrière.

- Visser le bouton (6).
- Remonter le cône (4).

FIG. 2



6.1.b.c - Nettoyage de la lame (Fig. 2).

**ATTENTION**

Faire attention à la lame (2) qui constitue un risque de coupure.

Utiliser des équipements de protection individuelle appropriés, tels que des gants anti-coupure.

- Ouvrir la porte avant (1).
- Tenir la lame (2) d'une main et dévisser les deux boutons (3) de l'autre.
- Laver la lame (2) à l'eau courante et avec du produit vaisselle, puis l'essuyer.

**IMPORTANT**

Ne pas laver la lame (2) au lave-vaisselle sous peine de lui faire perdre son tranchant.

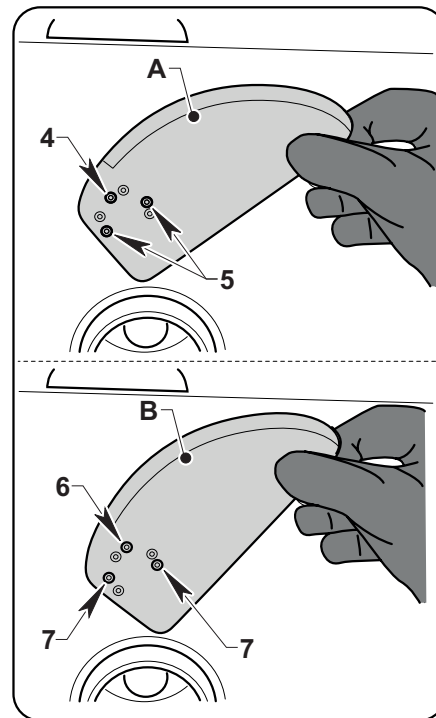
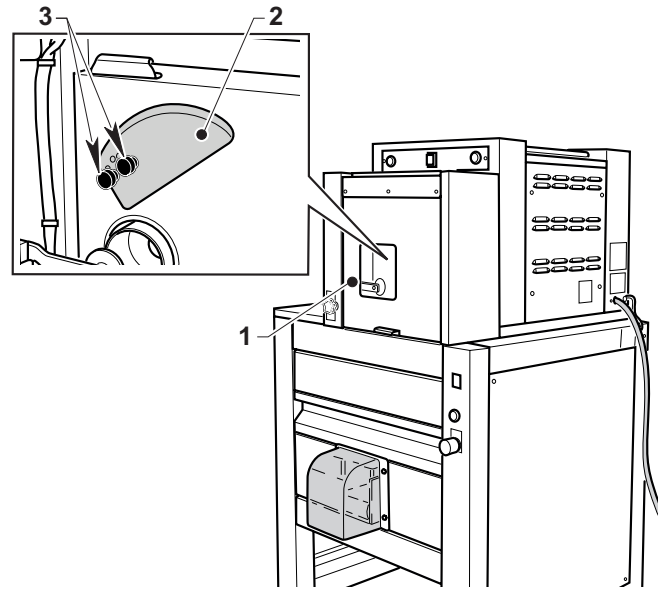
- Remonter la lame en position « A » en centrant bien l'axe de référence dans le trou (4) de la lame et en centrant bien les deux trous (5) de la lame par rapport aux trous filetés, puis revisser les deux boutons (3).

**IMPORTANT**

La position « B » s'obtient en centrant bien l'axe de référence dans le trou (6) de la lame et en centrant bien les deux trous (7) de la lame par rapport aux trous filetés, après quoi il faut revisser les deux boutons (3).

Cette position s'utilise en présence de pâtes collantes ou bien lorsqu'on remarque que la machine effectue une double coupe.

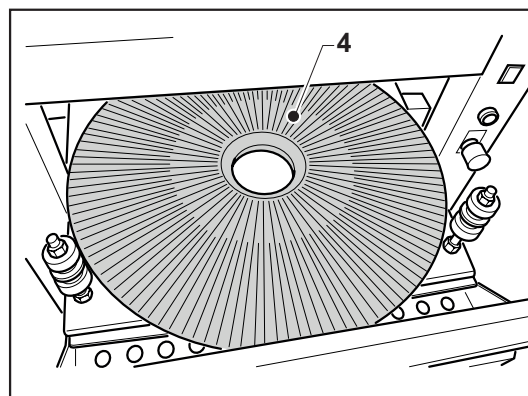
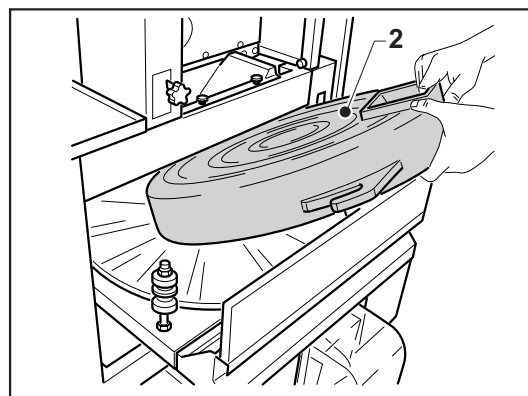
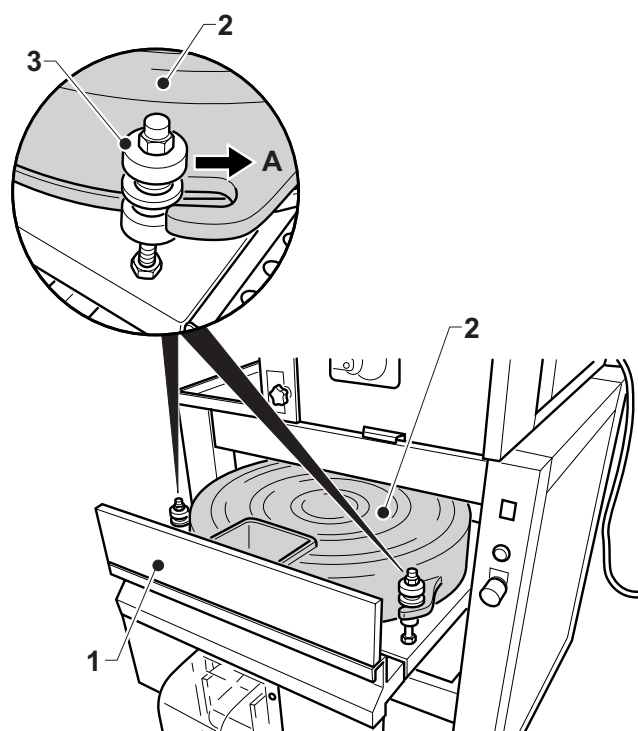
FIG. 2



6.1.b.d - Nettoyage de la cloche (Fig. 3)

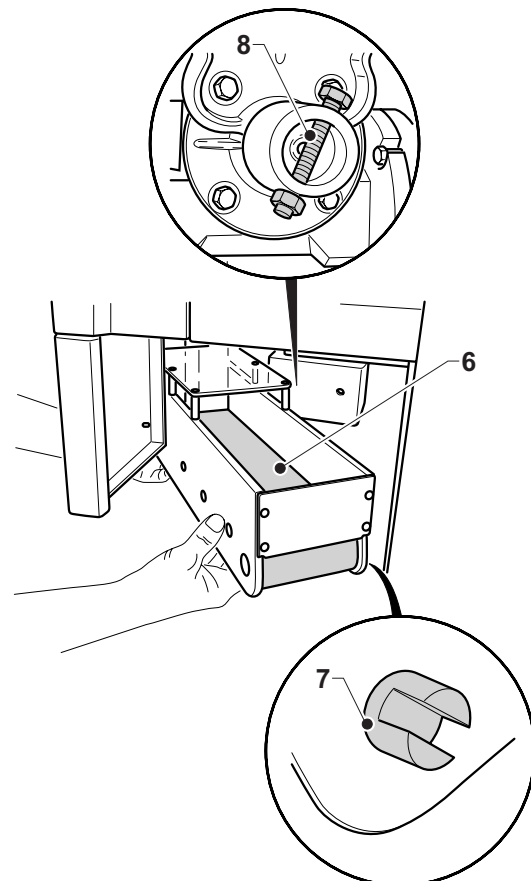
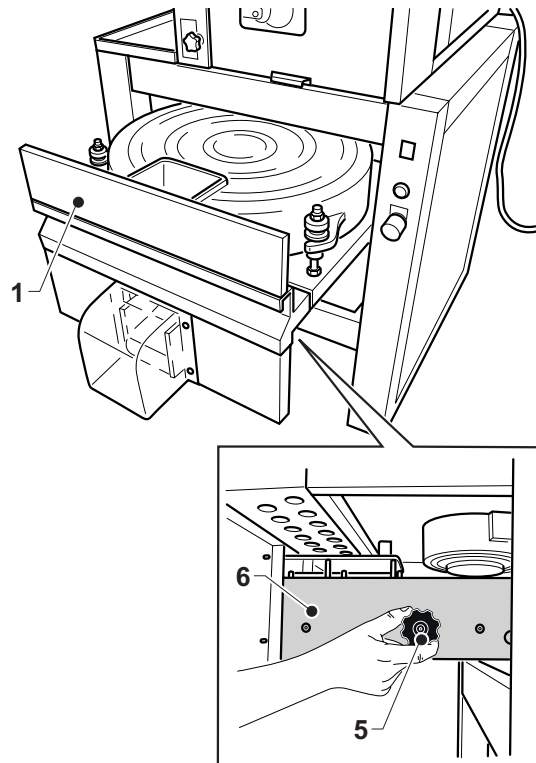
- Ouvrir le tiroir (1).
- Tourner la cloche (2) dans le sens de la flèche « A » jusqu'à la dégager des chevilles (3), puis la retirer.
- Laver la cloche (2) et le plateau tournant (4) avec un chiffon humecté.
- Essuyer et remonter en procédant de manière inverse.

FIG. 3



6.1.b.e - Nettoyage de la bande (Fig. 4)

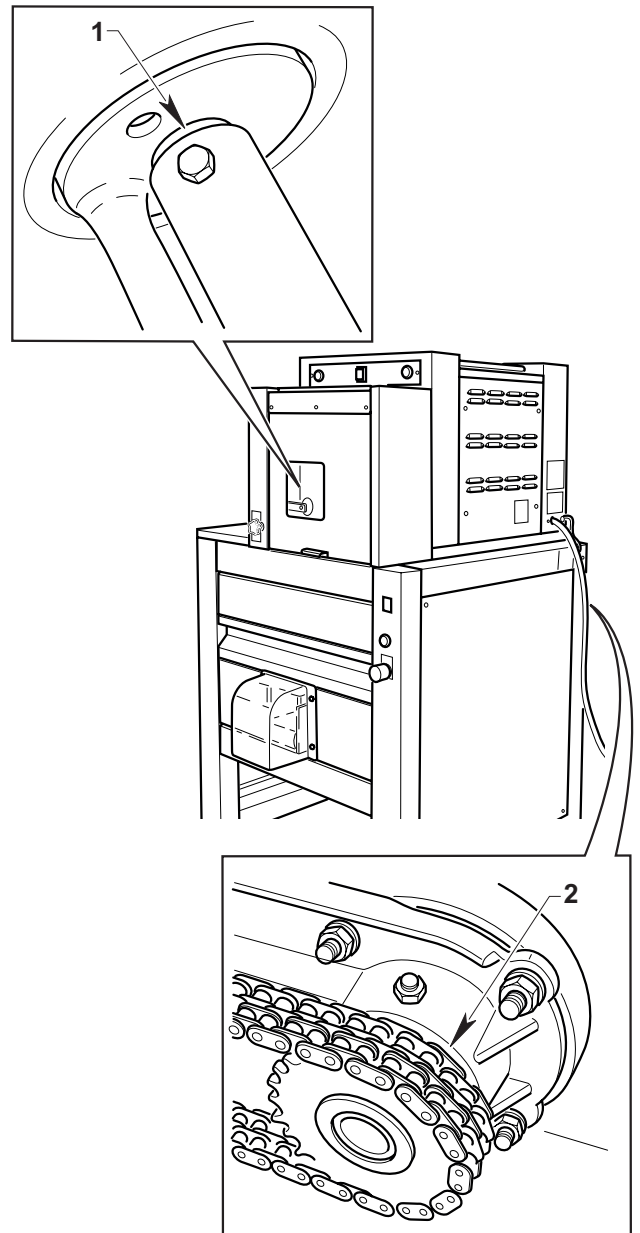
- Ouvrir le tiroir (1).
- Dévisser le bouton (5) situé du côté droit, sous le tiroir (1), puis enlever la bande (6) du côté droit de la machine.
- Nettoyer la bande (6) avec un chiffon ou à l'eau courante, puis l'essuyer.
- Remonter la bande en procédant de manière inverse et en veillant à bien encastrer la cheville fraisée (7) de la bande par rapport à vis d'entraînement (8) du motoréducteur.

FIG. 4

6.2 - INTERVENTIONS D'ENTRETIEN PROGRAMMÉ (FIG. 5)

- Contrôler périodiquement le degré d'usure du palier en bronze (1) de la vis sans fin et du palier en bronze (2) situé à l'intérieur du joint de rotation de la vis sans fin, dans la partie arrière de la machine ; en cas d'usure de ces paliers, contacter le centre d'assistance technique.

FIG. 5



Chapitre 7

7.1 - DEMONTAGE DE LA MACHINE

S'il est nécessaire de démonter la machine pour procéder successivement à une nouvelle installation, il faut procéder dans le sens inverse à ce qui est indiqué au chapitre «Installation».



DANGER

Avant de procéder au démontage de l'installation déconnecter l'alimentation électrique.

Cette opération au démontage effectuée par un technicien spécialisé, qualifié et préposé à de telles interventions.



ATTENTION

Au cas où il serait nécessaire de démonter la machine ou certains de ses composants de manière différente par rapport à ce qui est indiqué, consulter le fabricant ou son revendeur.

7.2 - DEMANTELEMENT DE LA MACHINE



Pour la sauvegarde de l'environnement, procéder selon la normative locale en vigueur.

Lorsque l'appareil n'est plus utilisé ni réparable, procéder tri différencié des composants.

L'appareil électrique ne peut pas être jeté comme un déchet urbain. En effet, il faut respecter le ramassage séparé introduit par la discipline visant à l'élimination des ordures dérivant d'appareillages électriques (loi 49 du 14/03/2014 pour l'application des directives 2012/19/EU RAEE et loi 27 du 4/03/2014 pour l'application des directives 2011/65/EU ROHS). Les appareillages électriques sont caractérisés par un symbole portant une benne à ordures sur roues barrée. Le symbole indique que l'appareillage a été mis sur le marché après le 13 août 2005 et qu'il doit faire l'objet de ramassage séparé.

L'écoulement inadéquat ou abusif des appareillages ou encore une utilisation impropre de ces derniers, si l'on considère les substances et matériaux contenus dans ces appareillages, peut provoquer des dommages aux personnes ou à l'environnement. L'écoulement des déchets électriques qui ne respectent pas les normes en vigueur comporte l'application de sanctions administratives et pénales.



ATTENTION

En ce qui concerne la mise à la décharge des substances nocives (lubrifiants, solvants, vernis, etc.) veuillez consulter le paragraphe suivant.

7.3 - ELIMINATION DES SUBSTANCES NOCIVES

Pour procéder à l'élimination de ces substances se conformer aux prescriptions des normes en vigueur dans chaque pays.

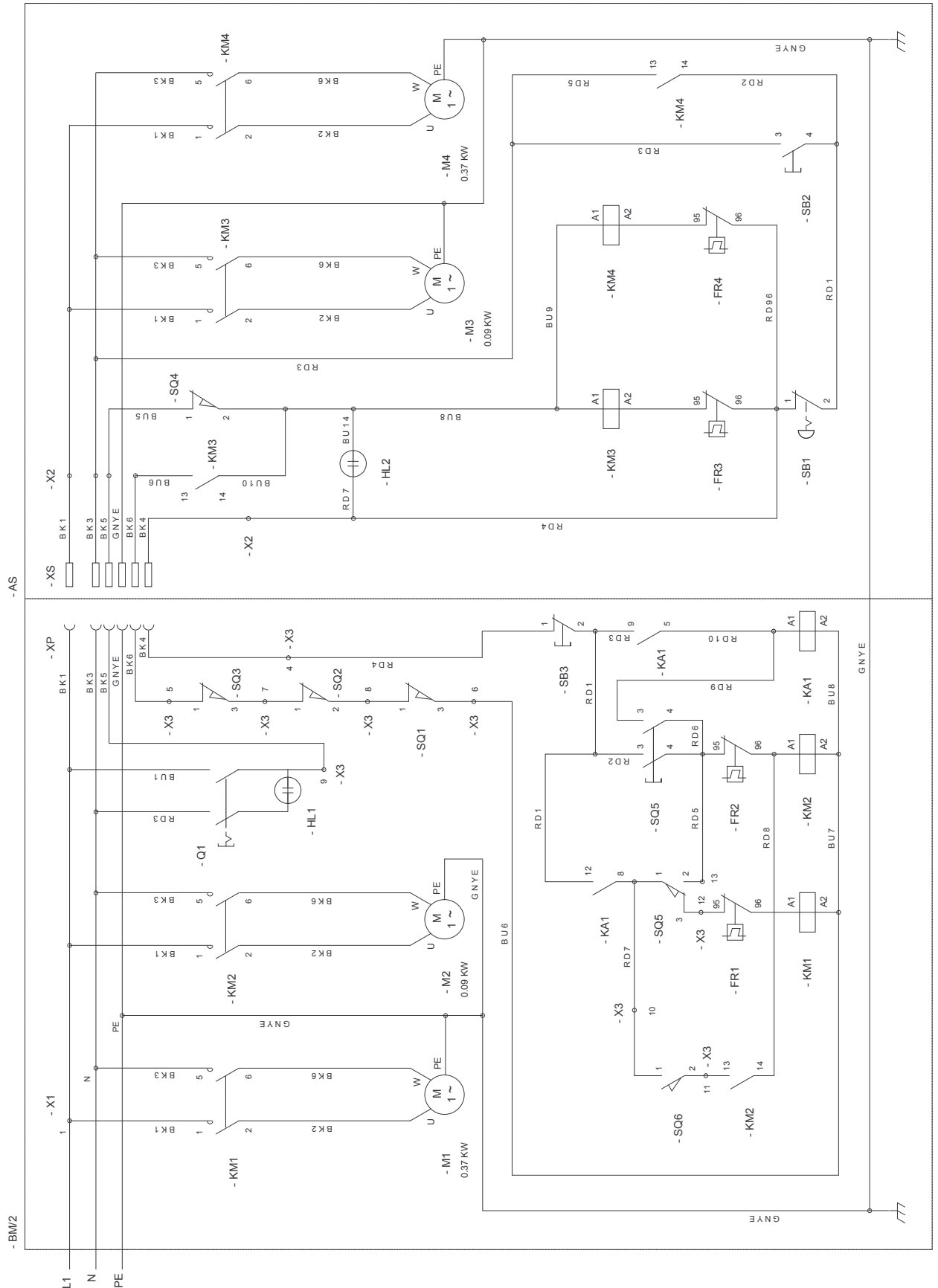


ATTENTION

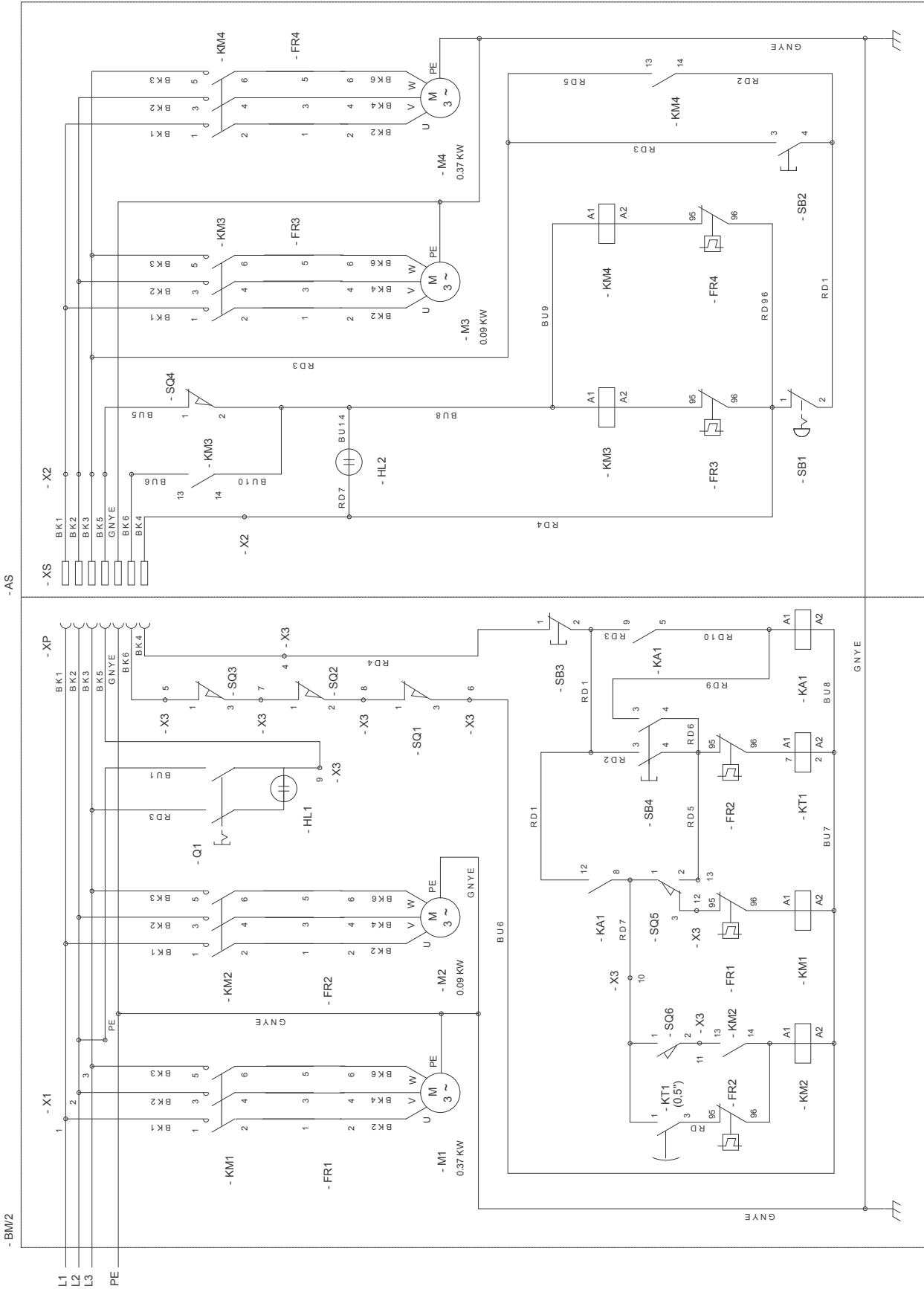
Toute irrégularité commise par le Client avant, pendant ou après l'élimination ou le démantèlement des composants de la machine, dans l'interprétation et l'application des Normes en Vigueur en matière reste à sa complète responsabilité.

SCHEMAS ELETRIQUE

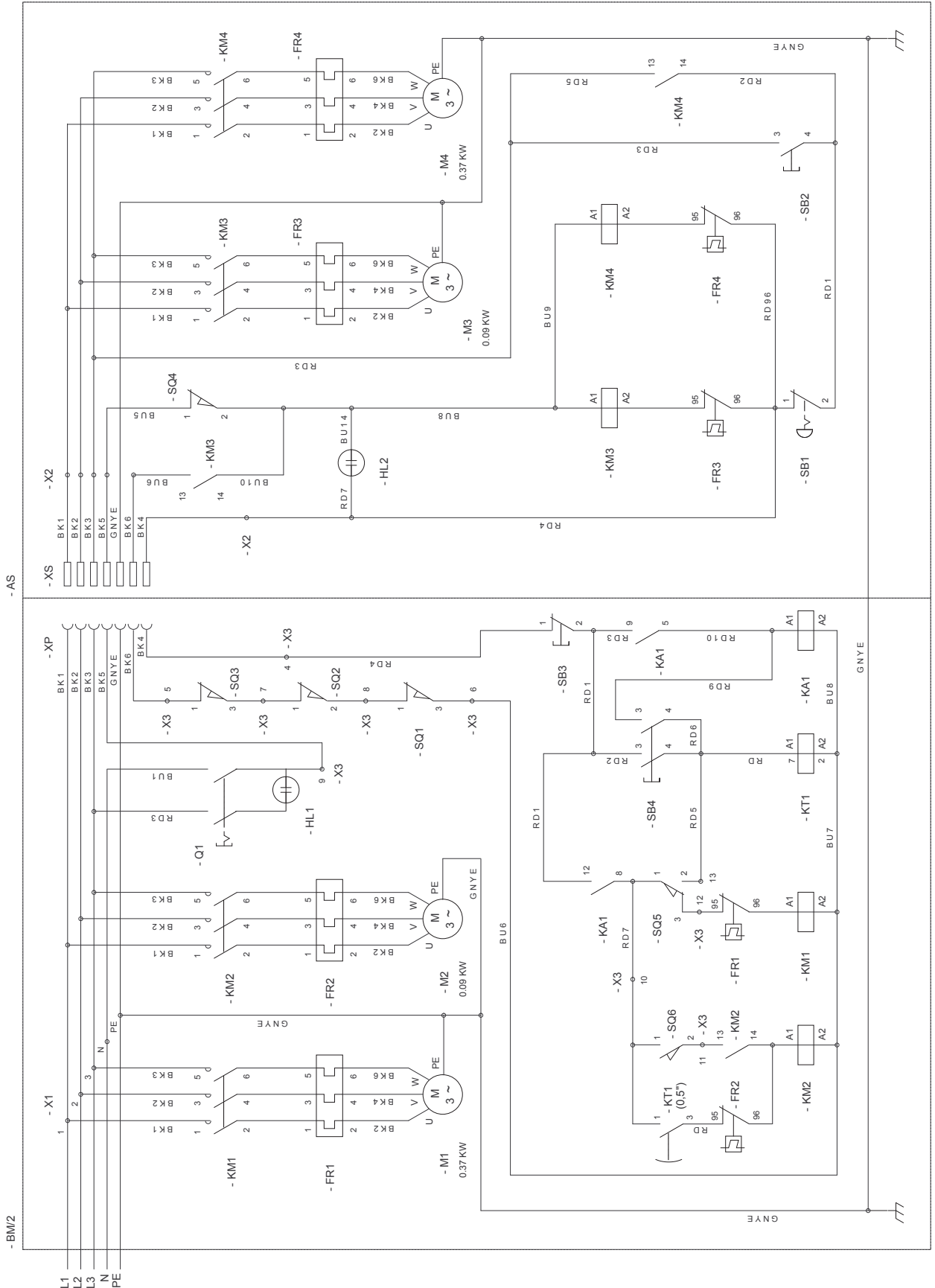
Schema électrique V 230~1



Schema eletrique V 230~3



Schema électrique V 380-400/V3N



LÉGENDE

X₁	Plaque a bornes cable alimentation	KM_{1...4}	Telerupteur
X₂	Plaque a bornes alimentation machine a arrondir	FR_{1...4}	Relais thermique
X₃	Plaque a bornes connexion interrupteurs di position	KA₁	Relais
X_p	Connecteur femelle	M₁	Motoreducteur spirale 0,37 Kw 230/400 V
X_s	Connecteur male	M₂	Motoreducteur lame 0,09 Kw 230/400 V
Q₁	Interrupteur general	M₃	Moteur bande 0,09 Kw 230/400 V
HL₁	Lampe alimentation	M₄	Moteur plat rotatif 0,37 Kw 230/400 V
HL₂	Lampe temoin machine a arrondir	KT₁	Temporisateur lame (0,5 sec.)
SQ₁	Interrupteur de position porte anterieure		
SQ₂	Interrupteur de position couvercle cuve		
SQ₃	Interrupteur de position tiroir dosage coupage		
SQ₄	Interrupteur position tiror coulissant de la machine a arrondir		
SQ₅	Microinterrupteur dosage des pates		
SQ₆	Microinterrupteur lame		
SB₁	Arret d'urgence		
SB₂	Bouton de marche machine a arrondir		
SB₃	Bouton d'arret de la machine a portionner		
SB₄	Bouton-poussoir de marche de la machine a portionner		

BK	COLORE	BK	COLOR	BK	COULEUR	BK	FARBE	BK	COLOR
BK	Nero	BK	Black	BK	Noir	BK	Schwarz	BK	Negro
BN	Marrone	BN	Brown	BN	Brun	BN	Braun	BN	Marrón
RD	Rosso	RD	Red	RD	Rouge	RD	Rot	RD	Rojo
OG	Arancione	OG	Orange	OG	Orange	OG	Orange	OG	Naranja
BU	Blu	BU	Blue	BU	Bleu	BU	Blau	BU	Azul
GY	Grigio	GY	Grey	GY	Gris	GY	Grau	GY	Gris
GN/	Verde/	GN/	Green/	GN/	Vert/	GN/	Grün/	GN/	Verde/
YE	Giallo	YE	Yellow	YE	Jaune	YE	Gelb	YE	Amarillo

DEUTSCH

ABSCHNITT	1	ABSCHNITT	5
<i>Abschnitt für Fachtechniker und Benutzer</i>		<i>Abschnitt für Fachtechniker und Benutzer</i>	
1.1 ALLGEMEINE ANMERKUNGEN	Pag. D-2	5.1 VORBEREITUNG UND BETRIEB DER MASCHINE .	Pag. D-19
1.2 BEZUGSNORMEN	Pag. D-4	5.2 NOTABSCHALTUNG DER MASCHINE	Pag. D-20
1.3 BESCHREIBUNG DER SYMBOLE	Pag. D-4	5.3 ABSCHALTUNG	Pag. D-20
1.4 ZUSAMMENSETZUNG DER MASCHINE	Pag. D-5	5.4 STÖRUNGEN, URSACHEN UND BHILFE	Pag. D-21
1.5 VORBEREITUNGEN ZU LASTEN DES EINKÄUFERS	Pag. D-5		
1.6 NOTVERFAHREN IM BRANDFALL	Pag. D-5		
1.7 EXPLOSIONSGEFAHR	Pag. D-5		
1.8 SCHALLDRUCK	Pag. D-5		
ABSCHNITT	2	ABSCHNITT	6
<i>Abschnitt für Fachtechniker</i>		<i>Abschnitt für Fachtechniker und Benutzer</i>	
- AUSSENMASSE	Pag. D-6	6.1 ORDENTLICHE UND EINGEPLANTE INSTANDHALTUNG	Pag. D-22
2.1 TECHNISCHE MERKMALE	Pag. D-7	6.1.a Allgemeine daten	Pag. D-22
2.2 TRANSPORT	Pag. D-8	6.1.b Ordentliche instandhaltung	Pag. D-22
2.2.a Sendung	Pag. D-8	6.1.b - a Maschinenreinigung	Pag. D-22
2.2.b Verpackungsheben	Pag. D-8	6.1.b - b Reinigung des Kegels und der Schnecke	Pag. D-23
2.2.c Einlagerung	Pag. D-8	6.1.b - c Reinigung des Messers	Pag. D-24
2.3 EINGANGSPRÜFUNG	Pag. D-9	6.1.b - d Reinigung der Glocke	Pag. D-25
2.4 AUSPACKEN	Pag. D-9	6.1.b - e Reinigung der Bandes	Pag. D-26
2.5 IDENTIFIKATION DER KOMPONENTEN	Pag. D-10	6.2 PROGRAMMIERTE WARTUNGSEINGRIFFE .	Pag. D-27
2.6 IDENTIFIKATION DER MASCHINE	Pag. D-10		
ABSCHNITT	3	ABSCHNITT	7
<i>Abschnitt für Fachtechniker</i>		<i>Abschnitt für Fachtechniker</i>	
3.1 MASCHINENPOSITIONIEREN	Pag. D-11	7.1 DEMONTAGE DER MASCHINE	Pag. D-28
3.1.a Positionieren der Maschine	Pag. D-12	7.2 MASCHINENABBRUCH	Pag. D-28
3.2 ZUSAMMENBAU DER BAUTEILE	Pag. D-13	7.3 SCHADSTOFFENTSORGUNG	Pag. D-28
3.3 ELEKTRISCHER ANSCHLUSS	Pag. D-14		
3.3.a Prüfung des elektrischen Anschlusses ...	Pag. D-15	ELEKTRISCHER SCHALTPLAN	Pag. D-29
3.3.b Allpoliger Anschluss	Pag. D-15	ZEICHENERKLÄRUNG	Pag. D-32
3.4 ERSTES STARTEN	Pag. D-15		
ABSCHNITT	4		
<i>Abschnitt für Fachtechniker und Benutzer</i>			
4.1 BENUTZUNG UND GEBRAUCHSGEGENANZEIGEN	Pag. D-16		
4.2 SICHERHEITSSCHILDER	Pag. D-16		
4.3 SICHERHEITSVORRICHTUNGEN	Pag. D-17		
4.4 BENUTZERFLÄCHEN	Pag. D-17		
4.5 FLÄCHEN MIT RESTLICHEN GEFAHRLAGEN	Pag. D-17		
4.4 SCHALTAFEL UND SIGNALLAMPEN	Pag. D-18		

Abschnitt 1

1.1 - ALLGEMEINE ANMERKUNGEN

- Vor dem Maschinenstarten soll der Benutzer dieses Handbuch sorgfältig lesen, um die technischen Spezifikationen beachten sowie die Steuerverfahren der Maschine durchführen zu können.
- **Im Bezug auf den Maschinengebrauch ist eine gewisse Benutzerausbildungszeit vorher zu berücksichtigen.**
- Sich vor der Maschinenaufstellung versichern, daß die betroffene Fläche mit den Aussenmassen sowie dem Gewicht derselben vereinbar ist.
- Bei Aufstellung oder Entfernung von Maschinenteilen sind ausschliesslich für das jeweilige Gewicht sowie die jeweiligen geometrischen Merkmale des zu hebenden/bewegenden Teils geeignete Hebe-, Handlingmittel zu benutzen.
- Nur befugtes Fachpersonal darf die Maschine starten, einstellen und reparieren. Ausserdem soll es zur Durchführung der erforderlichen Verfahren auf dieses Handbuch Bezug nehmen.
- Die sich in der Maschine befindenden mechanischen und elektrischen Bestandteile sind durch mittels Schrauben totalgeschlossene Schutztafeln geschützt.
- Bevor man mit der Reinigung und/oder Wartung der Maschine fortfährt und bevor man irgendwelche Schutzvorrichtungen entfernt **sichergehen, dass der Linientrennschalter oberhalb dem Gerät auf der Position "OFF" steht**, und das dieser Zustand vom Bediener, der am Gerät den Eingriff ausführt, zu sehen ist.
- Ist das Versorgungskabel beschädigt, muss es vom Hersteller oder seinem technischen Kundendienst ausgetauscht werden oder von einer Person mit ähnlicher Qualifikation, um jedes Risiko zu vermeiden.
- Die Stromzuführungsanlage des Einkäufers muss mit einem automatischen Auslösungssystem über dem Maschinenhauptschalter sowie mit einer angemessenen Erdungsanlage, die allen Unfallverhütungsmassnahmenanforderungen entspricht, versehen werden.
- Sollte der Benutzer am Hauptschalter oder neben demselben verfahren, ist die Spannung der Leitung, an der der Hauptschalter angeschlossen ist, auszuschalten.
- Bei Nachprüfungen und Instandhaltungsverfahren, bei denen die Schutz- sowie Sicherheitsvorrichtungen zu entfernen sind, sind die Benutzer jeweils als verantwortlich zu betrachten. **Deshalb darf nur befugtes, technisches Fachpersonal diese Verfahren durchführen.**
- Sich versichern, daß alle Unfallverhütungs- u. Sicherheitsvorrichtungen (Schranken, Schutzvorrichtungen, Schutzkästen, Mikroschalter u.s.w.) einwandfrei funktionieren. Ist das nicht der Fall, sind dieselben zu reparieren.
- **Die Sicherheitsvorrichtungen sind nicht zu entfernen.**
- Zur Vermeidung persönlicher Gefahrlagen sind geeignete, den betroffenen Sicherheitsverordnungen entsprechende Mittel zu benutzen.
- Aus keinem Grund ist die elektrische, pneumatische oder irgendwelche andere Anlage aufzubrechen.
- Wenn die Maschine in Betrieb ist, ist sie nie unbeaufsichtigt zu lassen.

- Das Gerät ist für die professionelle Anwendung bestimmt und darf daher nur von Kindern und Personen mit geringeren physischen, sensorischen oder mentalen Fähigkeiten verwendet werden, wenn sie überwacht werden oder die Anleitungen für den Gebrauch des Gerätes von einer Person erhalten, die für ihre Sicherheit verantwortlich ist. Die Kinder dürfen nicht mit dem Gerät spielen. Die Reinigung und die Wartung soll vom Verwender ausgeführt werden und darf nicht von Kindern gemacht werden.
- Laut den geltenden Normen ist ausschliesslich eine Unfallverhütungsarbeitskleidung zu tragen.
- Bei Verfahren oder Reparaturen an Flächen, die direkt vom Boden nicht erreichbar sind, sind sichere, den geltenden Sicherheitsverordnungen entsprechende Leitern oder Hebesysteme zu benutzen.
- Sich bei Reparaturen neben oder unter der Maschine versichern, das:
 - Es sind keine Organe und Bauteile vorhanden, die sich in Bewegung setzen könnten; und/oder sich keine unstabilen Teile an oder neben der Maschine befinden:
- Zur Durchführung von Verfahren an der Maschine sind die Hände nicht zu benutzen.
- Bewegliche Teile sind weder mit den Händen noch mit anderen Gegenständen zu stoppen.
- Neben der Maschine sind keine Streichhölzer, Feuerzeuge oder freie Flammen zu benutzen.
- **DIE ANMERKUNGEN AN DEN SCHILDERN AN DER MASCHINE SIND VOR VERFAHREN AN ODER NEBEN DERSELBEN SORGFALTIG ZU BEACHTEN.**
- Alle Schilder sollen deutlich lesbar sein, im Notfall ist ihre Stellung zu ändern, damit sie der Benutzer problemlos sehen kann.
- Ausserdem sind alle eventuell verschlissenen oder nicht mehr deutlich lesbaren Schilder zu ersetzen, die neuen Schilder sind bei der Ersatzteilabteilung zu verlangen.
- **Es ist verboten bei Maschinenbetrieb Reparaturen durchzuführen.**
- Bei Maschinenstörungen oder beschädigten Maschinenbestandteilen ist der Instandhaltungsverantwortliche zu kontaktieren, ohne willkürliche Reparaturen durchzuführen.
- **Die Maschine ist nur zum vorgesehenen, belegten Zweck zu gebrauchen.** Die Nutzung des Gerätes muss immer gemäß der Modi, Zeiten und Orte erfolgen, die von den anerkannten technischen Normen gemäß der Maschinenrichtlinie 2006/42 und unter Einhaltung der Normen betreffend der Gesundheit und Sicherheit der Arbeiter vorgesehen und in den geltenden Gesetzen des Nutzungslandes angegeben sind.
- **Bei eventuellen Unfällen oder Schäden an Personen oder Gegenstände aus der Nichtbeachtung sowohl der Sicherheitsnormen als auch der Anweisungen in diesem Handbuch lehnt die Firma irgendwelche Haftung ab.**
- **DIESE SICHERHEITSNORMEN ERGÄNZEN DIE JEWEILS ÖRTLICHEN GELTENDEN SICHERHEITSNORMEN.**
- **Rasch vorbereitete oder Notreparaturen sind NIE durchzuführen, da dieselben den Maschinenbetrieb sowie die Sicherheitsumstände des Benutzers beeinträchtigen könnten.**
- **IM ZWEIFELSFALLE IST FACHPERSONAL ZU KONTAKTIEREN. BEI AUFBRECHEN DER MASCHINE IM ELEKTRISCHEN, ELEKTRONISCHEN ODER MECHANISCHEN BEREICH SOWIE BEI NACHLÄSSIGEM MASCHINENGEBRAUCH LEHNT DER HERSTELLER IRGENDWELCHE HAFTUNG AB, DAGEGEN IST NUR DER BENUTZER ALS VERANTWORTLICH ZU BETRACHTEN.**

1.2 - BEZUGSNORMEN

- Die Maschine und ihre Sicherheitsvorrichtungen sind nach den Normen, die in der Konformitätserklärung enthalten sind, gebaut worden.

1.3 - BESCHREIBUNG DER SYMBOLE

Viele Unfälle entstehen aus einer ungenügenden Kenntnis sowie aus der Nichtbeachtung der Sicherheitsregeln während des Maschinenbetriebs und der Instandhaltungsverfahren.

Zur Vermeidung von Unfällen sind alle Vorsichtsmassnahmen und Anmerkungen in diesem Handbuch sowie an den Schildern an der Maschine zu lesen, zu verstehen und zu beachten.

Zur Identifikation der sich in diesem Handbuch befindenden Sicherheitsnachrichten werden folgende Symbole benutzt:



GEFAHRLAGE

Dieses Symbol wird bei den Sicherheitsnachrichten des Handbuchs benutzt, wenn potentielle sowie Schwerverletzungs- oder Todgefährlagen vorhanden sind.



ACHTUNG

Dieses Symbol wird auch bei den Sicherheitsnachrichten des Handbuchs benutzt, wo Gefahrlagen, bei denen kleine Verletzungen oder Schäden entstehen können, benutzt. Die Nachricht kann auch nur bei Gefahrlagen, die Maschinenbeschädigungen verursachen können, benutzt werden.



WICHTIG

Dieses Symbol ist als Vorsichtsmassnahme zu betrachten, um Verfahren, die die Lebensdauer der Maschine beeinträchtigen könnten, zu vermeiden, es wird auch bei wichtigen Hinweisen an den Benutzer verwendet.



Aus Deutlichkeitsgründen wird die Maschine in einigen Abbildungen dieses Handbuchs ohne Schutzvorrichtungen gezeigt. **DIE MASCHINE IST NIE OHNE EINGebaUTE SCHUTZVORRICHTUNGEN ZU GEBRAUCHEN.**

1.4 - ZUSAMMENSETZUNG DER MASCHINE

Die Portionierteigmaschine und Abrundmaschine BM/2/AS dient zum Portionieren und Abrunden der Pizzateigkugeln im Dauerzyklus.

- Es könnten Teigkugeln mit einem Mindestgewicht von 50 g und einem Höchstgewicht von 300 g hergestellt werden. Dazu werden in den oberen Trichter jeweils 30 - 35 kg nicht fermentierter Teig gefüllt.
- Das Gewicht wird mit eigenen Kegeln am Austritt des oberen Moduls dosiert.
- Das obere Modul der Maschine portioniert die Teigkugel, die nach dem Schneiden in einen Trichter fällt und in das untere Modul gelangt, wo sie mit einem Zubehörteil (Glocke) zu einer Kugel geformt wird.
- Am Ende des Abrundungsverfahrens tritt die Teigkugel auf einem Förderband aus der Maschine aus.

1.5 - VORBEREITUNGEN ZU LASTEN DES EINKÄUFERS

a) Vorbereitung des Anlagenaufstellungsorts.

- Der Einkäufer soll laut Hinweisen in dem Abschnitt "Maschinenaufstellung" eine Stützenfläche vorbereiten.

b) Elektrische Anschlussvorbereitung.

- Die Stromzuführungsanlage soll den geltenden Normen des Bestimmungslands entsprechen sowie mit einer angemessenen Erdungsanlage versehen werden.
- An der Zuführungsleitung an der oberen Seite der Maschine ist eine allpolige Trennungsvorrichtung anzubringen.
 - **Die elektrischen Speisekabel sind aufgrund des höchsten, von der Maschine benötigten Stromwerts zu dimensionieren, sodaß ein eventueller Stromabfall bei Vollast 2% unterschreitet.**

c) Mittelleiter

- Die Anlage ist mit Mittelleiter versehen, daher ist eine dazu bestimmte, nach den geltenden Richtlinien identifizierte Klemme vorbereitet worden.

1.6 - NOTVERFAHREN IM BRANDFALL

- Im Brandfall ist der Hauptschalter und dadurch die Maschinenspannung auszuschalten.
- Zur Brandlöschung sind dafür geeignete Löscher zu benutzen.



Es ist verboten unter Spannungsumständen mit Wasser den Brand zu löschen.

1.7 - EXPLOSIONSGEFAHR

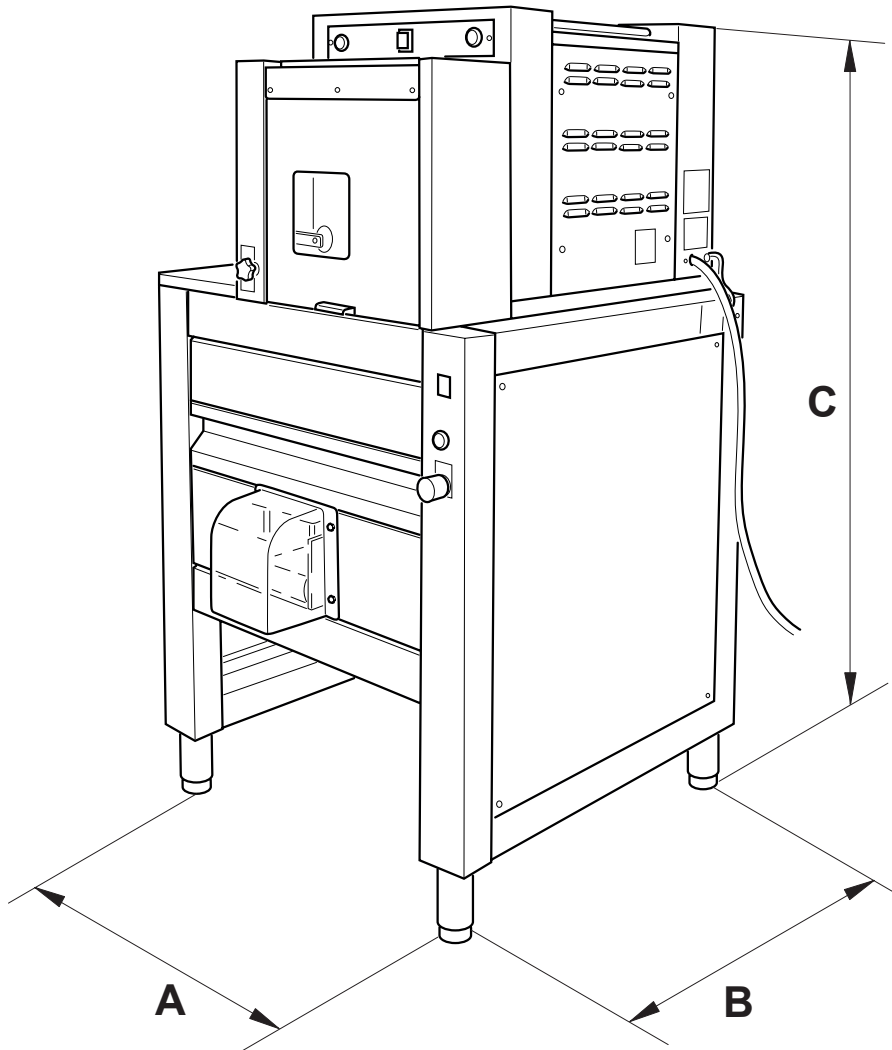
- Die Maschine ist für Benutzung in explosionsgefährlichen Räumen nicht geeignet.

1.8 - SCHALLDRUCK

Die Modelle BM/2/AS wurden gebaut, um den Ä-bewerteten äquivalenten Schalldruckpegel während des Betriebs im Leerlauf und bei Vollbelastung unter 70 dB zu halten.

Abschnitt 2

AUSSENMASSE



Mod.
BM/2/AS
Masse in mm

A	B	C
765	765	1450

2.1 - TECHNISCHE MERKMALE

BM/2/AS

Abmessungen (cm, LxTxH)	76,5x76,5x1450
Trichterkapazität (kg)	30
Stromanschluss	230 V~1
.....	230 V~3
.....	380-400 V/V3N
Nettogewicht (kg)	183

- Temperaturfeld für den normalen Betrieb: von +5°C bis +40°C
- Temperaturfeld für die Einlagerung und den Transport: von -25°C bis +55°C

ZUBEHÖR

- Kegel

Artikel-Nr.	Kegeldurchmesser (ø cm)	Teiggewicht (g)
AH027RO	3,5	50/70
AH021RO	4	60/100
AH022RO	4,5	90/130
AH023RO	5,0	120/160
AH024RO	5,5	150/190
AH025RO	6	180/220
AH026RO	6,5	210/250
AH044RO	7	240/300

- Glocke

Artikel-Nr.	Teiggewicht (g)
KA024RO	50/80
KA025RO	90/130
KA026RO	140/180
KA027RO	190/230
KA029RO	220/260
KA028RO	260/300

2.2 - TRANSPORT
2.2.a - SENDUNG (Abb. 1)

Die sich in einem mit Umreifung versehenen Karton befindende Maschine wird an einer Holzpalette positioniert.

Die Maschinensendung kann wie folgt erfolgen:

- a) LKW
- b) Luftweg
- c) See
- d) Bahn

Die Wahl unter den verschiedenen Sendungsmöglichkeiten ist beim Vertragsabschluss zwischen Lieferanten und Einkäufer zu vereinbaren.


WICHTIG

Die die Maschine enthaltende Verpackung ist vor Witterungen zu schützen, es ist verboten an der Verpackung andere Kisten oder Materialien zu positionieren.

2.2.b - VERPACKUNGSHEBEN (Abb. 2)

Die Maschine wird in drei separaten Frachtstücken versendet:

- Ein Frachtstück für die Portionierteigmaschine
- Ein Frachtstück für die Abrundmaschine
- Ein Frachtstück mit Glocke und Kegel für die gewünschte Stückzahl

Die Handhabung der Schachtel soll ganz sorgfältig erfolgen. Zur Durchführung der Hebe- sowie Positionierverfahren der Schachtel sind für das Gewicht derselben geeignete Hebemittel auszuwählen.

Die Schachtel ist mit Kran oder Flaschenzug mit geeigneten Riemen oder mit einem Gabelstapler, wobei die Gabeln in die dazu bestimmten Zinken einzusetzen sind, aufzuheben.



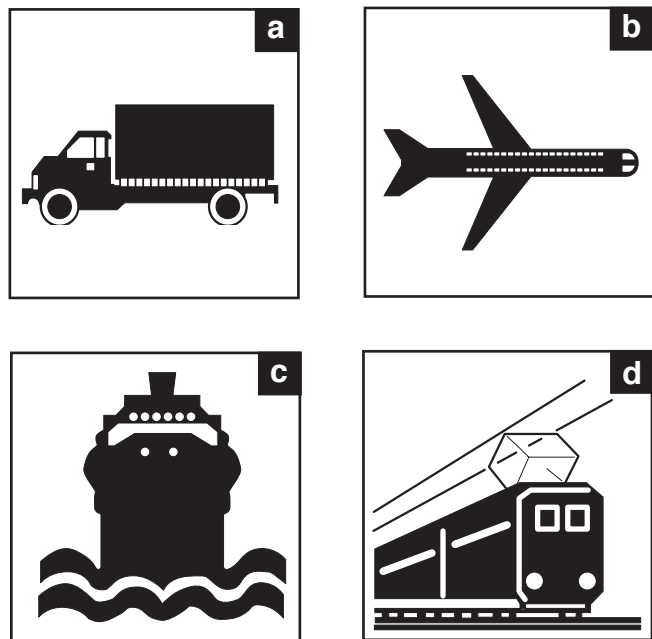
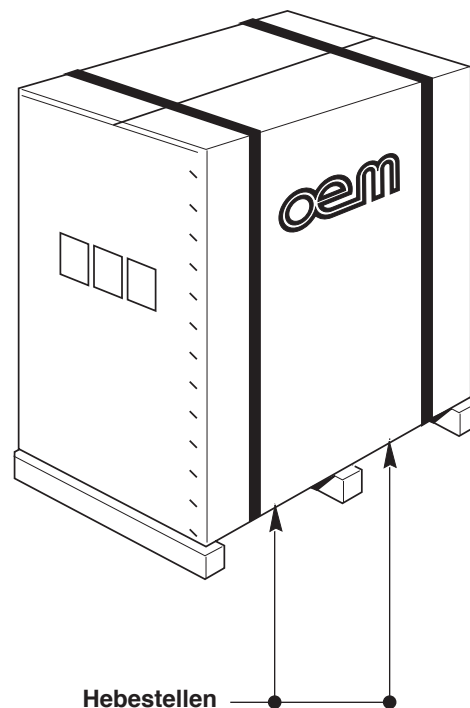
Nur befugtes Fachpersonal darf Hebe- und Handlinungsverfahren durchführen.

Der Hersteller weist jegliche Haftung für Personen- oder Sachschäden von sich, die auf die mangelnde Beachtung der geltenden Sicherheitsnormen für Heben und Transportieren von Materialien inner- oder außerhalb des Werks zurückzuführen sind.

2.2.c - EINLAGERUNG

WICHTIG

Die Kiste, die die Maschine enthält, ist bei Einlagerung derselben vor Witterungen zu schützen, es ist verboten an der Kiste andere Kisten oder Materialien zu positionieren.

ABB. 1

ABB. 3


2.3 - EINGANGSPRÜFUNG

Sich beim Eingang der Lieferung versichern, daß die Verpackung unversehrt und bei Sicht unbeschädigt ist. Falls das Liefergut unbeschädigt ist, die Verpackung, wie unter Punkt 2.4 angegeben, entfernen (es sei denn, die Herstellerfirma hat andere Anweisungen erteilt).

Sich versichern, daß das Gebrauchshandbuch sowie die in dem Frachtbrief angegebenen Komponenten in der Verpackung vorhanden sind.

Sollten Schäden oder Mängel festgestellt werden:

- a- Ist die Speditionsfirma, sowohl telefonisch als auch schriftlich, mit Empfangsanzeige, darüber zu informieren (die Frachtstücke immer mit Vorbehalt in Empfang nehmen);
- b- Die Herstellerfirma, wie oben erwähnt, zur Kenntnissnahme informieren, dabei die Korrespondenz an folgende Adresse richten:

OEM - ALI S.p.A.
46012 BOZZOLO (MN) Italia
 Viale Lombardia, 33
 Tel. 0376- 910511
 Fax 0376 - 920754

zu senden ist.

2.4 - AUSPACKEN (Abb. 3)

Zur Entfernung der Maschine von der Verpackung wie folgt vorgehen:

- Die Befestigungsumreifungen (1) des Kartons schneiden.
- Die Klammern des Verpackungskartons (2) entfernen, um denselben aufzumachen.
- Die Pappenhülle (2) entfernen.
- Sich versichern, daß alles unversehrt ist.
- Sich versichern, daß der eingegangene Lieferumfang der Begleitkolliliste entspricht.

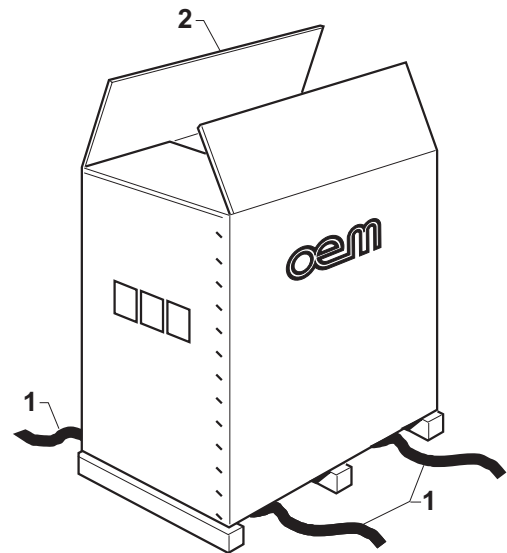


Alle Verpackungselemente sind zu sammeln und zur richtigen Verwertung zu den dazu bestimmten Sammelstellen zu senden.



Die Bekanntgabe bez. eventueller Schäden oder Mängel/Nonkonformitätsartikel soll umgehend, allerdings innerhalb von 8 Tagen vom Eingangsdatum der Maschine erfolgen. Ansonsten wird die Ware als angenommen betrachtet.

ABB. 3



2.5 - IDENTIFIKATION DER KOMPONENTEN (Abb. 4)

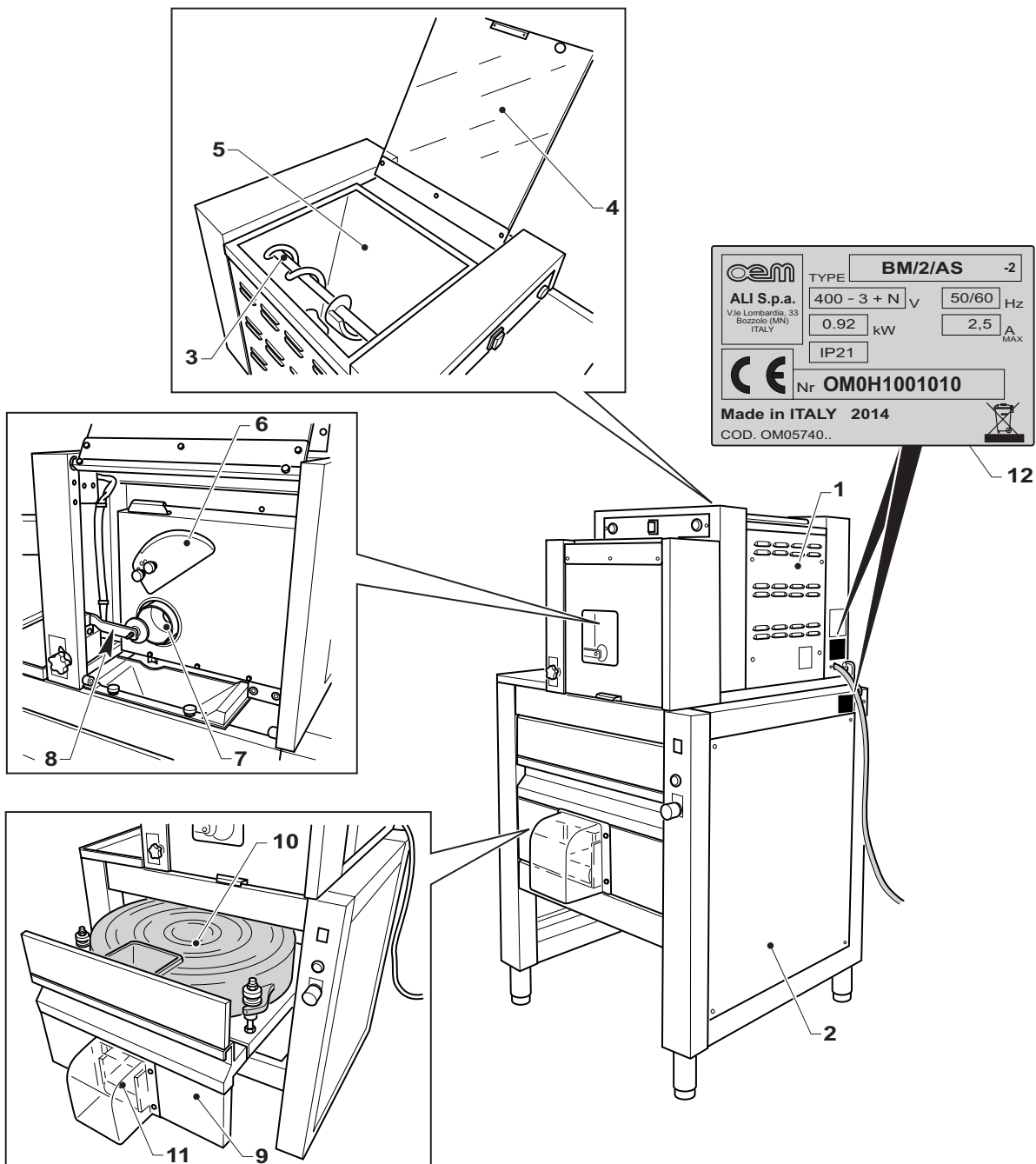
1. Portionierteigmaschine
2. Abrundmaschine
3. Schnecke
4. Obere Tür der Portionierteigmaschine
5. Trichter
6. Messer
7. Kegel
8. Schnittsteuerungsteller
9. Schublade Abrundmaschine
10. Glocke
11. Teigkugelauszugsband
12. Typenschild

2.6 - IDENTIFIKATION DER MASCHINE (Abb. 4)

Die Kenn-Nummer der Maschine sowie die Daten zur Identifikation der Maschine sind an einem Schild (12) an der Maschinengrundfläche geprägt.


WICHTIG

Bei eventuellen Anfragen nach technischer Wartung oder bei Ersatzteilbestellungen ist die Kenn-Nummer der Maschine immer anzugeben.

ABB. 4


Abschnitt 3

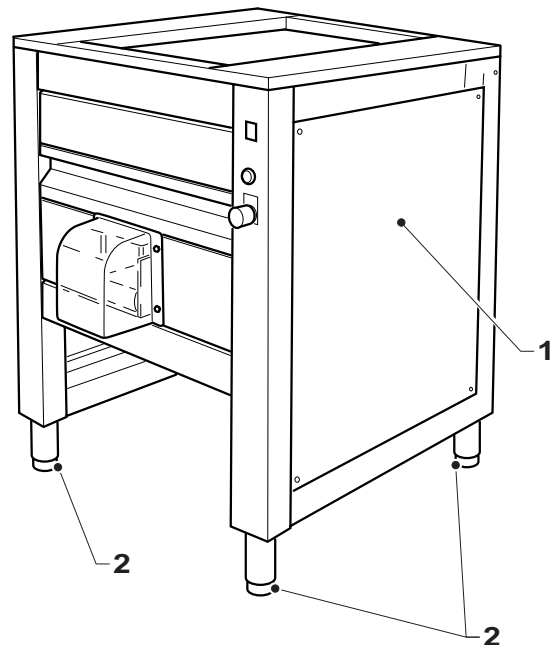


Nur Fachtechniker dürfen alle in diesem Abschnitt beschriebenen Verfahren durchführen.

3.1 - MASCHINENPOSITIONIEREN (Abb. 1-2-3)

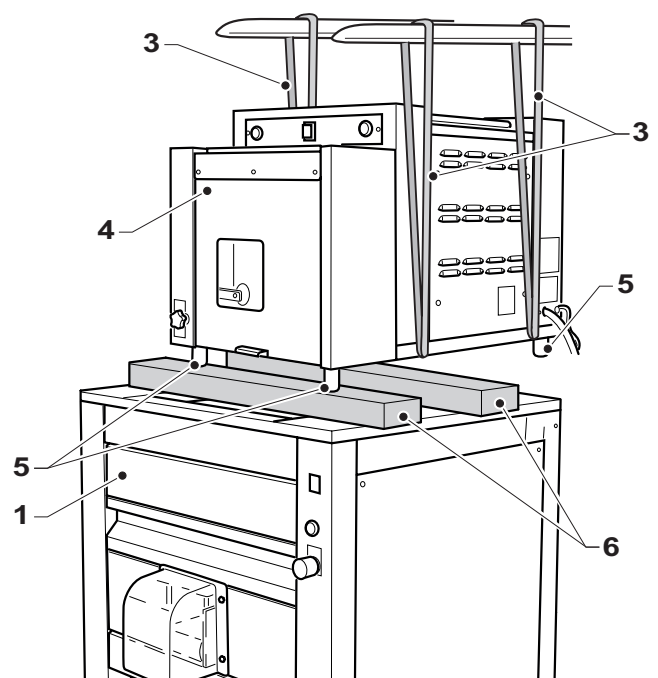
- Die Abrundmaschine (1) am endgültigen Installationsort abstellen und die Füßchen (2) am Sockel anschrauben.
- Die Füßchen (2) verstellen, um die Abrundmaschine zu nivellieren.

ABB. 1

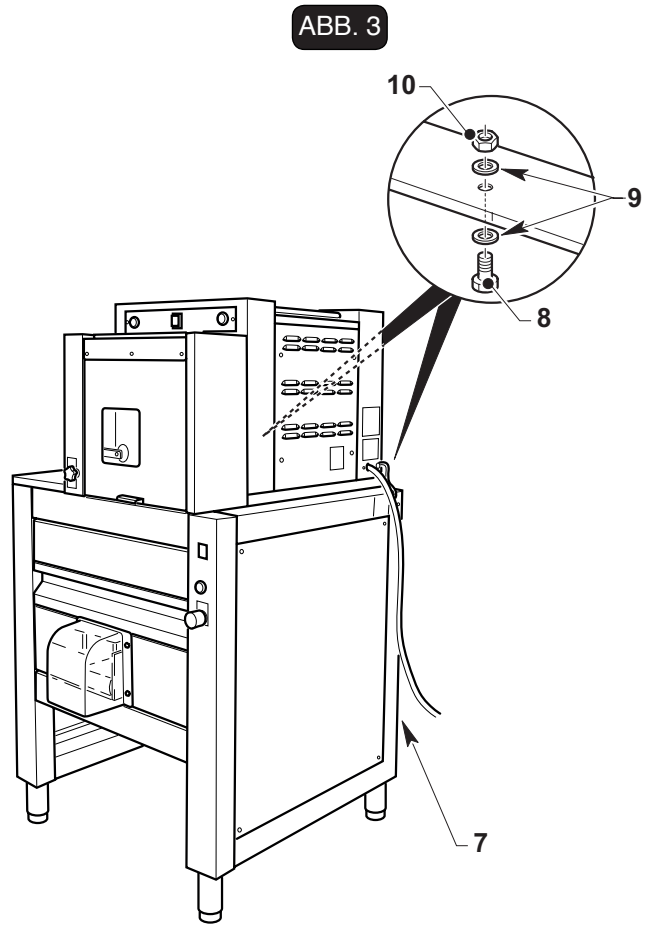


- Die beiden Riemen (3) unter den Körper der Portionierteigmaschine (4) an den Widerlagern einführen und an den Gabeln eines Hubstaplers anhängen.
- Die Maschine (4) anheben und die hinteren Füßchen (5) entfernen.
- Zwei Holzstöcke (6) auf die Abrundmaschine (1) legen, dann die Portionierteigmaschine (4) so auf die obere Einkerbung der Abrundmaschine (1) setzen, dass die beiden Vorderfüßchen (5) zentriert sind.
- Die Riemen (3) und die beiden Holzstöcke (6) nach einander entfernen und die Portionierteigmaschine (4) auf die Abrundmaschine (1) setzen.

ABB. 2

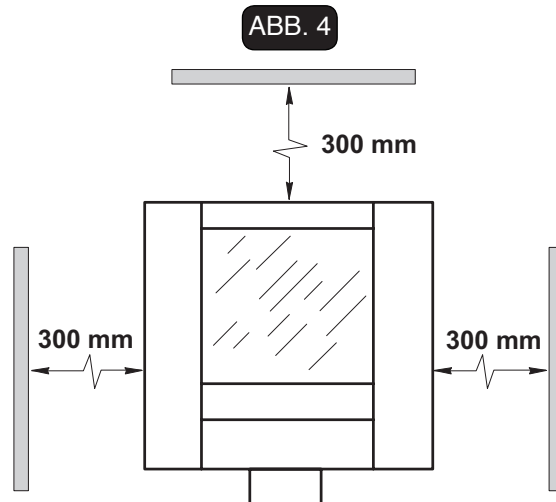


- Das hintere Paneel (7) abnehmen und die beiden Maschine mit zwei Schrauben (8), Beilegscheiben (9) und Muttern (10) befestigen.



3.1.a - POSITIONIEREN DER MASCHINE

Die Hinweise in der Fig. 2 sorgfältig beachten, da dieselben die erforderlichen, vom Benutzer/Techniker zu beachtenden Sicherheitsmindestabstände angeben, um jedes Arbeits- oder Instandhaltungsverfahren genau und problemlos durchführen zu können.

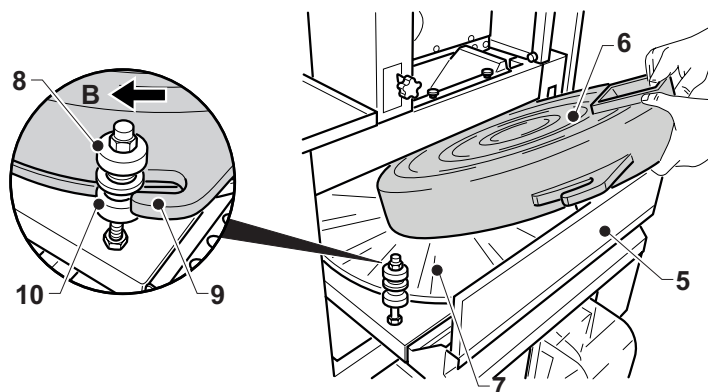
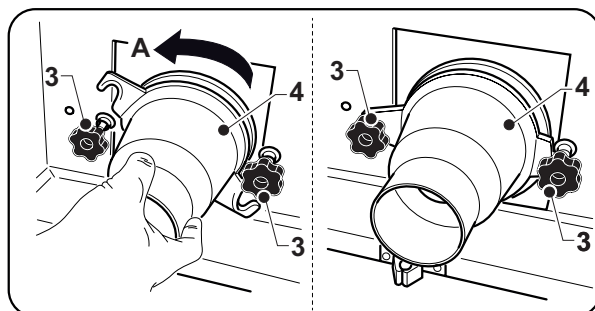
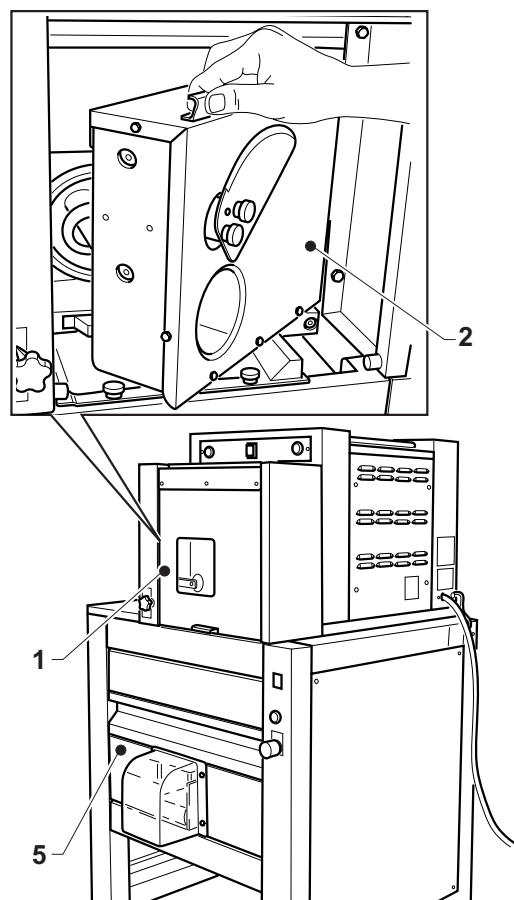


3.2 - ZUSAMMENBAU DER BAUTEILE (Abb. 5)

ABB. 5

Bei abgeschalteter Maschine:

- Die Tür (1) hebe.
- Die Innentür (2) öffnen.
- Die Ballengriffe (3) lösen und den Kegel (4) montieren, indem man ihn in Richtung des Pfeils "A" dreht. Danach die Ballengriffe (3) festziehen, um den Kegel (4) in seiner Position zu blockieren.
- Die Schublade (5) öffnen und die Glocke (6) über dem Teller (7) einführen.
- Sicherstellen, dass die Bundringe (8) ganz aufgeschraubt sind. Danach den Haken (9) in die Zapfen (10) einführen und die Glocke (6) in Richtung des Pfeils "B" drehen, bis sie ganz eingehängt ist.



3.3 - ELEKTRISCHER ANSCHLUSS (Abb. 6)



GEFAHRLAGE

- Die Stromspeiseleitung ist mit einem entsprechenden, allpoligen **LEITUNGSTRENNSCHALTER** (automatischer Leitungsschutzschalter und Differenzialschalter) zu versehen, der vor dem Hauptschalter der Steuereinheit mit Mindestöffnung der Kontaktstücke = mm 3 anzubringen ist.
- Der **LINIENSTRENNSCHALTER** muss in der Nähe des Gerätes liegen, damit sein Zustand jederzeit vom Bediener während der Arbeit, Wartung und Reinigung gesehen werden kann.
- Die Erdungsanlage soll den jeweiligen, örtlichen elektrischen Normen entsprechen.
- Die elektrischen Speisekabel sind aufgrund des höchsten, von der Maschine benötigten Stromwerts zu dimensionieren, sodass ein eventueller Stromabfall bei Vollast 2% unterschreitet.
- Die sich auf die Stromspeiseleitung beziehenden Daten sollen den Daten an dem Identifikationschild sowie in der Tabelle mit den technischen Merkmalen, die in dem Einleitungsteil dieses Handbuchs nachzuschlagen ist, entsprechen.

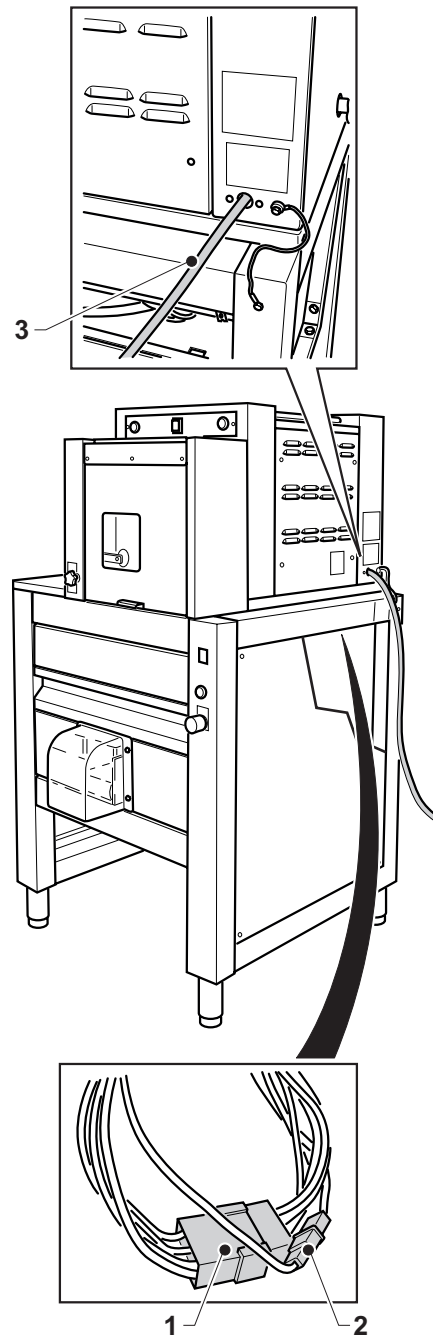


GEFAHRLAGE

Sich vor dem elektrischen Anschluss der Maschine versichern, dass der **LEITUNGSTRENNSCHALTER** ausgeschaltet ist (Ausschaltung der Leitung), daher:

- Die beiden Verbinder (1) und den Erdverbinder (2) an die beiden Maschinen anschließen.
- Ist das Speisekabel (3), das aus der Maschine herauskommt, an dem Leitungstrennschalter an der oberen Seite der Maschine anzuschließen.

ABB. 6



3.3.a - PRÜFUNG DES ELEKTRISCHEN ANSCHLUSSES (Abb. 7)

Zum dreiphasigen 400 V-Anschluss ist es notwendig sich zu versichern, daß die Motordrehung einwandfrei erfolgt, zu diesem Zweck wie folgt vorgehen:

- Die Spannung vor der Maschine einschalten, dann den Schalter (1) betätigen, der darauf aufleuchtet.
- Die Taste (2) betätigen, worauf die Lampe (3) aufleuchtet und sich das Band (4) zu drehen beginnt.
- Überprüfen, ob die Drehrichtung des Bandes (4) mit der auf dem Pfeil "A" übereinstimmt.
- Bei nicht korrekter Drehung die Maschine mit der Taste (5) anhalten und den Schalter vor der Maschine abschalten.



Sich vor eventuellen Verkürzungen des elektrischen Anschlusses versichern, daß der LEITUNGSTRENNNSCHALTER ausgeschaltet ist (Leitung ist nicht unter Spannungsumstücken), dann:

Zwei der drei Phasendrähte auf dem Hauptschalter/der Steckdose vertauschen und den korrekten Betrieb überprüfen.

3.3.b - ALLPOLIGER ANSCHLUSS (Abb. 8)

Zum Anschluss ist die Mutter der Schraube (8a) auszusrauben, das Kabel (7) des allpoligen Netzes ist an der Schraube (8) anzuschliessen und die Mutter ist wieder einzuschrauben.

3.4 - ERSTES STARTEN

Laut Hinweisen in dem sich auf den Maschinenbetrieb beziehenden Abschnitt die Maschine starten und sich versichern, daß alle Aggregate korrekt funktionieren.

Vor der erneuten Benutzung die Maschine gemäß den Angaben im Absatz Wartung reinigen.

ABB. 7

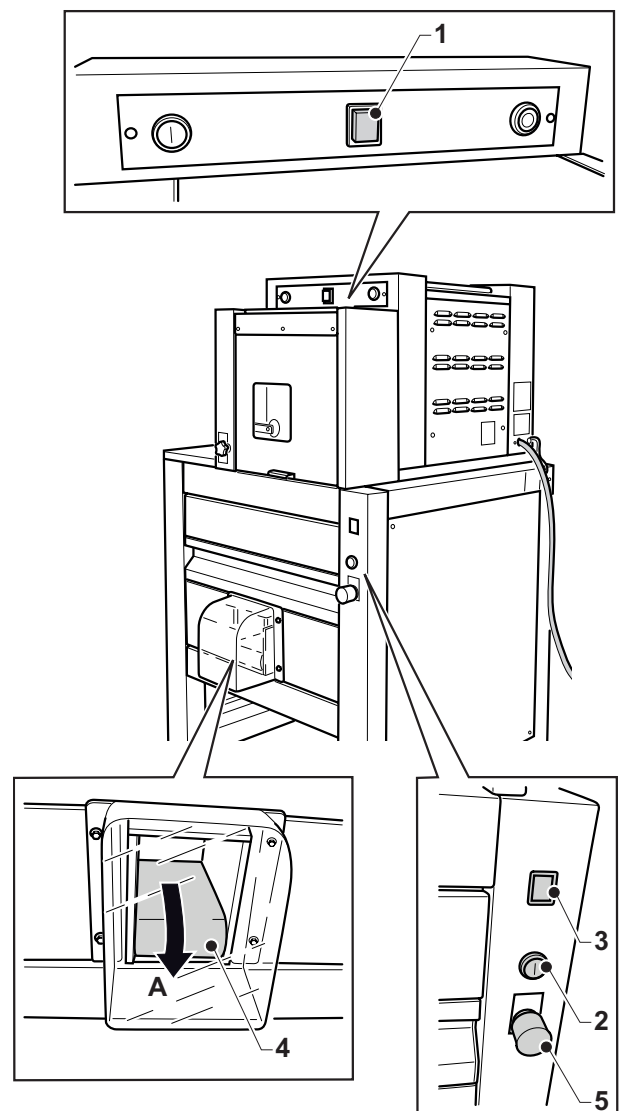
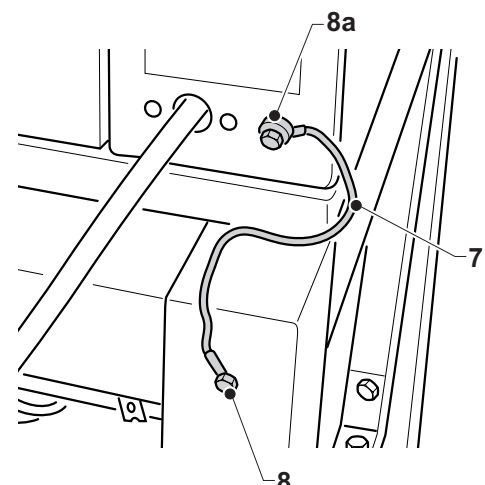


ABB. 8



Abschnitt 4

4.1 - BENUTZUNG UND GEBRAUCHS-GE- NANZEIGEN


WICHTIG

Die Maschine Mod. BM/2/AS dient zum Mischen, Portionieren und Abrunden von ungegärten Pizzateigkugeln mit unterschiedlichem Gewicht. Die Maschine ist nur zu diesem Zweck zu benutzen; bei anderen Benutzungen lehnt der Hersteller bei Unfällen an Personen oder Gegenstände irgendwelche Haftung ab und ggf. entfällt jedes Garantierecht.

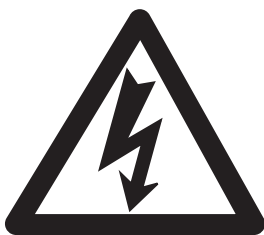
4.2 - SICHERHEITSSCHILDER (Abb. 1)

Bei allen für Benutzer oder Techniker gefährlichen Flächen sind Warnungsschilder mit erklärenden Bildsymbolen vorhanden.


GEFAHRLAGE


An der Maschine gibt es Schilder mit Sicherheitshinweisen, die bei jedem Benutzer der Maschine zu beachten sind. Bei Nichtbeachtung dieser Hinweise lehnt der Hersteller bei eventuellen, daraus entstehenden Schäden oder Unfällen an Personen oder Gegenstände irgendwelche Haftung ab.

Gefahr: eingeschaltete Spannung (ISO 7010 W012)

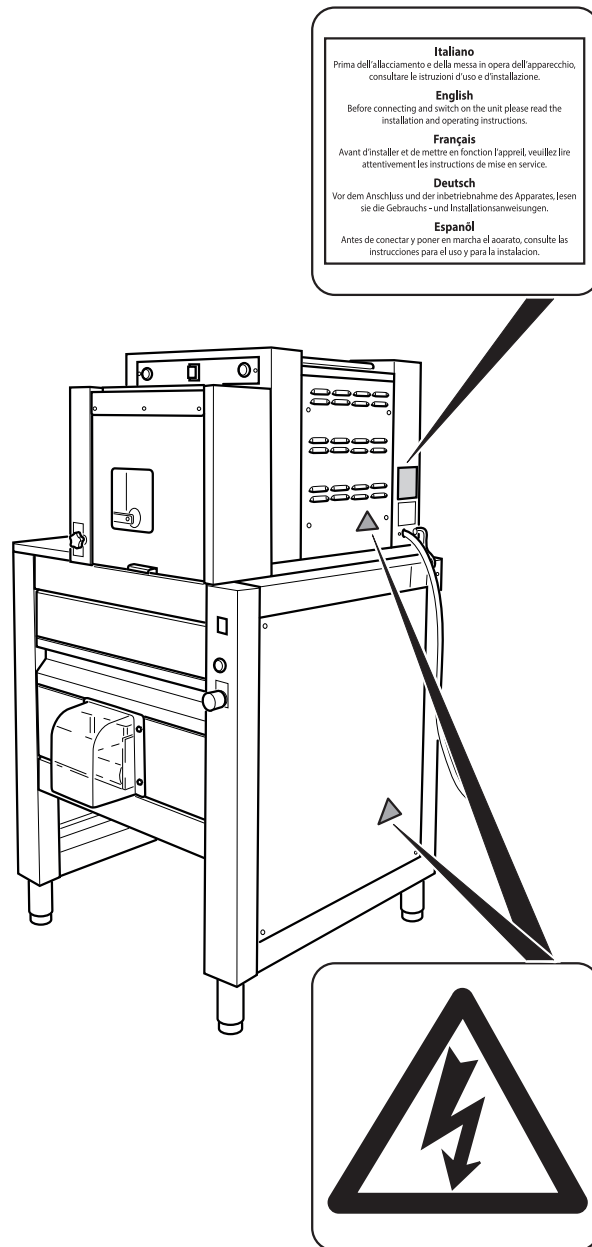


- Bei eingeschalteter Spannung sind keine Verfahren durchzuführen. Das Symbol befindet sich am oberen rechten Panel in der Nähe des Speisekabels der Maschine und am unter rechten Panel.

Anleitungen lesen



- Die Betriebsanleitung durchlesen, bevor man den Strom anschließt.

ABB. 1


4.3 - SICHERHEITSVORRICHTUNGEN (Abb. 2)

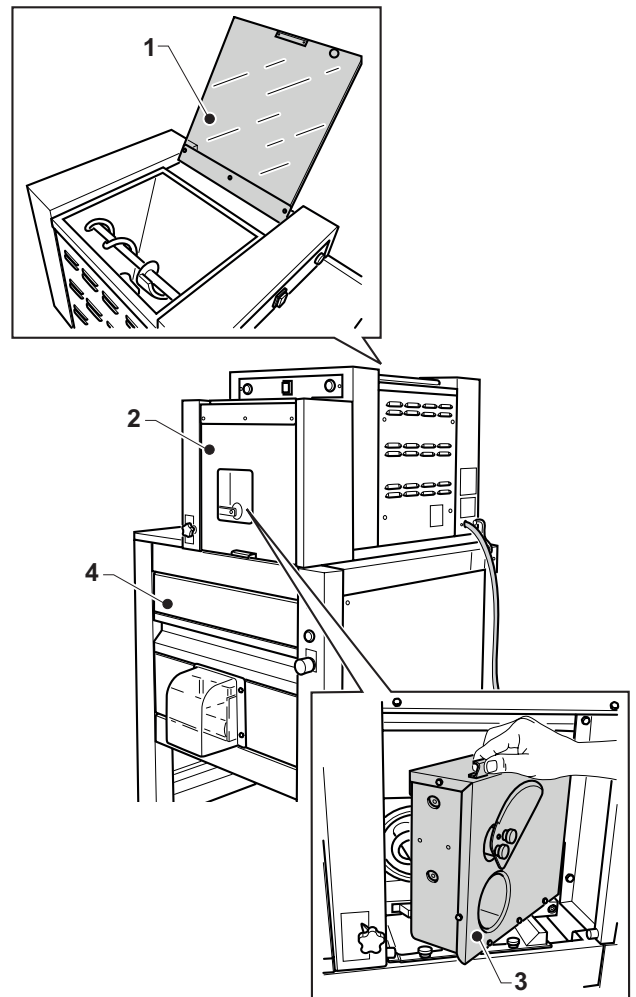
Die Maschine ist mit folgenden Sicherheitssystemen versehen:

Alle gefährlichen Flächen sind durch Kästen mit Schrauben geschlossen.

Mikroschalter, die den Zyklus bei der Öffnung der folgenden Türen und Schublade blockieren:

- Auf der Tür (1) für den Zugriff auf den Trichter zur Teignachfüllung;
- Auf der Tür (2) für den Zugriff auf das Schneidmesser;
- Auf der Tür (3) für den Zugriff auf die Schnecke;
- Auf der Schublade (4) für den Zugriff auf die Glocke.

ABB. 2



4.4 - BENUTZERFLÄCHEN (Abb. 3)

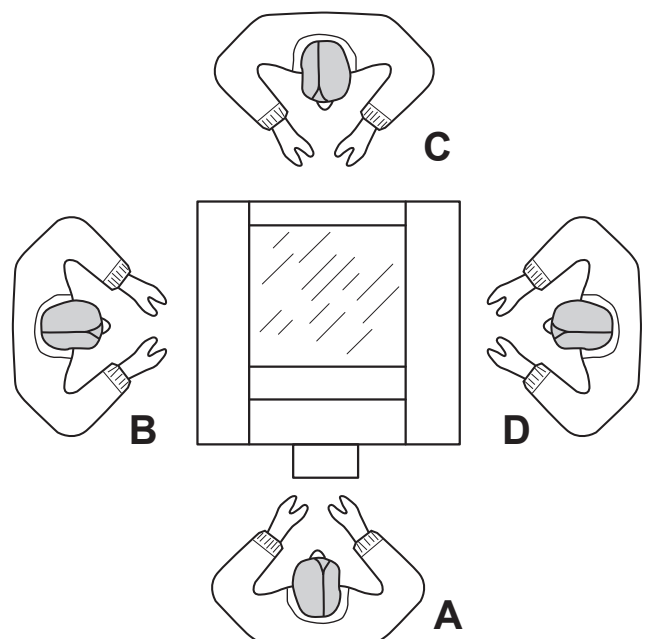
Der Bediener befindet sich während des Betriebs vor der Maschine, um unbehindert die erzeugten Teigkugeln (Position A) entnehmen zu können.

Beim Laden des Teigs kann sich der Bediener an die linke Seite der Maschine begeben, um bequem den Teig in den Trichter zu laden (Position B).

Der Bediener kann sich während den Wartungsarbeiten am hinteren Teil der Maschine positionieren, um den Ballengriff zum Feststellen der Schnecke (Position C) aufzuschrauben.

Der Techniker darf sich für die Wartung seitlich und hinter der Maschine in der Position (D) und (C) aufhalten.

ABB. 3



4.5 - FLÄCHEN MIT RESTLICHEN GEFAHRLAGEN (Abb. 3)

Es gibt keine Stellen mit restlicher Gefahr.

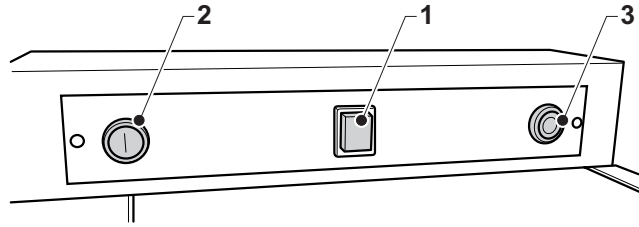
4.6 - SCHALTAFEL UND SIGNALLAMPEN (Fig. 4)

ABB. 4

An der Maschine sind folgende Steuerelemente vorhanden:

1. Leitungsschalter

Bei Betätigung leuchtet der Schalter auf und die Spannung der Maschine schaltet sich ein. Den Schalter betätigen, um die Spannungszufuhr zur Maschine zu unterbrechen. Die Lampe des Schalters erlischt.



2. Starttaste Portioniermaschine

Diese Taste wird bei Betätigung der Taste (5) und somit beim Betrieb des unteren Abrundungsmoduls freigeschaltet.

Bei Betätigung der Taste läuft die Portioniermaschine an.

3. Stopptaste Portioniermaschine

Bei Betätigung der Taste bleibt die Portioniermaschine stehen.

4. Anzeigelampe Abrundmaschine in Betrieb

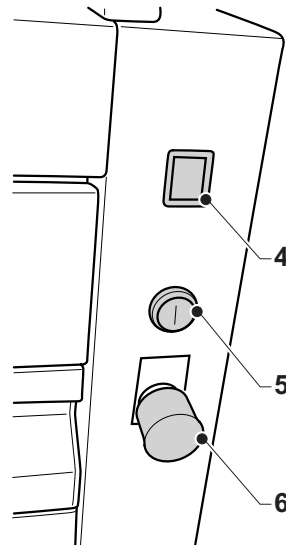
Sie leuchtet auf, wenn die Taste (5) betätigt wird und wenn die Abrundmaschine in Betrieb ist.

5. Starttaste Abrundmaschine

Bei Betätigung der Taste startet die Abrundmaschine und das betreffende Band. Die Anzeigelampe (4) leuchtet auf.

6. Stopp- und Not-Aus-Taste

Bei Betätigung der Taste bleibt das Modul der Portioniermaschine und der Abrundmaschine stehen. Die eingedrückte Taste (6) herausziehen, um den Betrieb freizugeben.



Abschnitt 5

5.1 VORBEREITUNG UND BETRIEB DER MASCHINE (Abb. 1)



WICHTIG

Die Portionierung und Abrundung des Pizzateigs darf nur mit nicht gegärtem Teig erfolgen. Nachdem der Teig aus dem Kneiter genommen wurde, muss er etwa 15 Minuten abgedeckt mit einem Küchentuch vor der Verwendung rasten.

- Den Hauptschalter vor der Maschine einschalten.
- Den Linienschalter (1) betätigen, der dann aufleuchtet.
- Den Deckel (2) heben und den nicht gegärten Teig in den Trichter (3) geben, (max. 30 kg), dann den Deckel (2) schließen.
- Den Deckel (4) heben.
- Zuerst den Hebel (5) des Teigdosiertellers (6), dann den Deckel (4) senken.
- Einen Behälter für die Teigkugeln unter das Band (7) stellen.
- Die Taste (8) drücken, um das Abrundungsmodul zu starte. Die Lampe (9) leuchtet auf.
- Die Taste (10) drücken, um die Portionierteigmaschine zu starten. Das Messer führt eine Drehung aus. Die Schnecke beginnt sich zu drehen, verknetet den Teig und beginnt drückt ihn nach außen.
- Wenn der Teig den Teller (6) erreicht und darauf drückt, beginnt das Messer zu schneiden.
- Abwarten, bis einige hergestellten Teigkugeln aus dem Band (7) austreten. Danach kontrollieren, ob sie das korrekte Gewicht haben (die Maschine hat einen Toleranzwert von 10 % des Gewichtes).
- Wenn das Gewicht nicht übereinstimmt, kann es mit dem Ballengriff (11) eingestellt werden. Bei Drehung nach "+" wird das Gewicht erhöht, bei Drehung nach "-" nimmt das Gewicht ab.

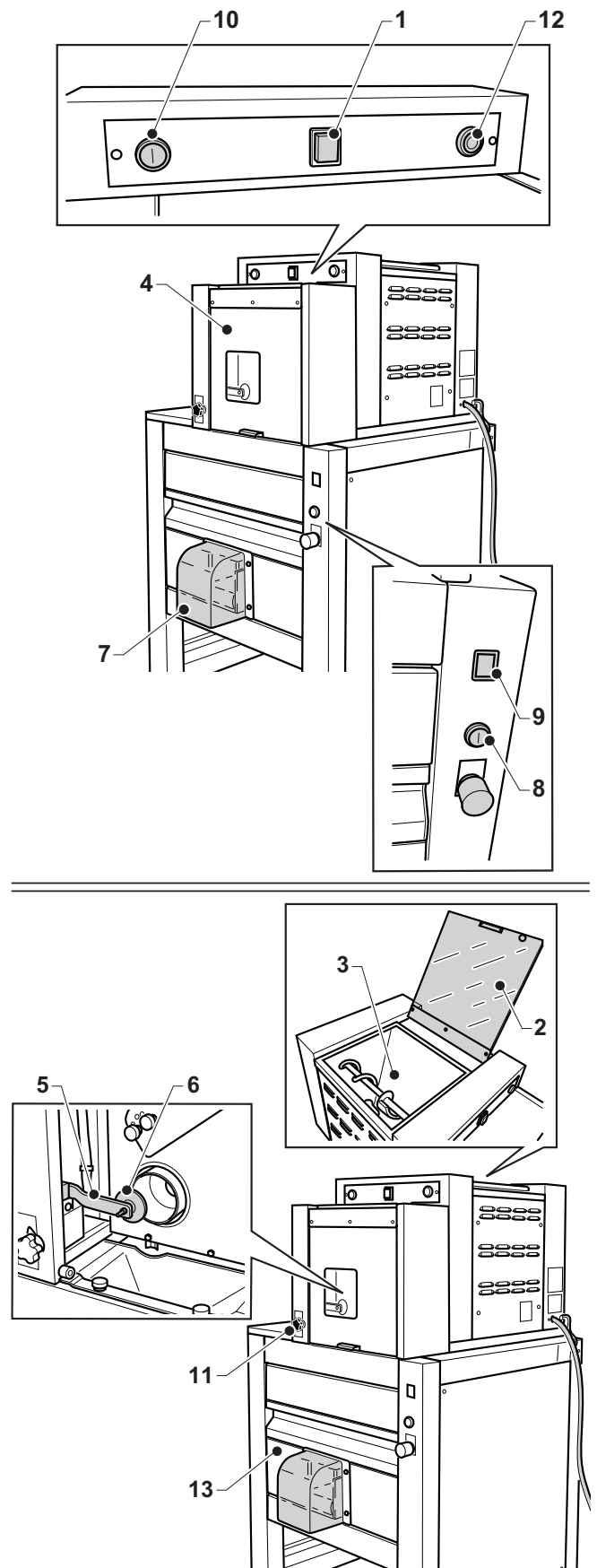


WICHTIG

Um Teigkugelabfälle am Produktionsbeginn und -Ende zu vermeiden sollte man nicht abwarten, bis der Teig zu Ende ist, bevor man weiteren nachfüllt.

- Für das Nachfüllen des Teigs in den Trichter die Portionierteigmaschine mit der Taste (12) anhalten und abwarten, bis die letzte Teigkugel aus der Abrundmaschine austritt. Danach den Deckel (2) anheben. Wenn die Abrundmaschine anhält, Teig in den Trichter geben und den Deckel (2) schließen.
- Die Maschine wie zuvor beschrieben neu starten. Auf diese Weise muss das Gewicht nicht mehr eingestellt werden.

ABB. 1



**ACHTUNG**

Wenn sich der Deckel (2), die Tür (4) oder die Schublade (13) während des Betriebs öffnet, bleibt die Maschine stehen und muss wie zuvor beschrieben neu gestartet werden.

5.2 - NOTABSCHALTUNG DER MASCHINE (Abb. 2)

- Im NOTFALL die Taste (1) drücken, um die beiden Module sofort anzuhalten.
- Die Ursachen beseitigen, die den Nothalt verursacht haben. Danach die Maschine neu starten, wie im Abschnitt "Betrieb" beschrieben ist.

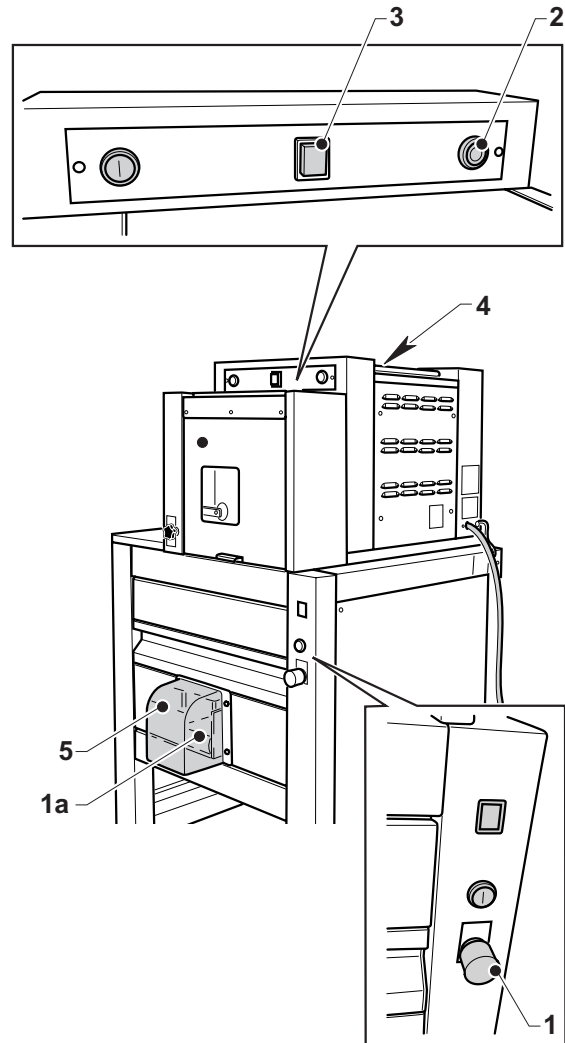
5.3 - ABSCHALTUNG (Abb. 2)

- Den ganzen Teig im Trichter verarbeiten. Wenn der Teig zu Ende ist, abwarten, bis die letzte Teigkugel auf dem Band (1a) austritt. Danach mit der Taste (2) die Drehung der Schnecke anhalten und mit dem Schalter (3) die Spannung unterbrechen. Darauf den Betrieb beider Module abschalten.

**WICHTIG**

Am Ende des Arbeitstages niemals Teig im Trichter (4) oder in der Abrundungsschnecke (5) lassen.

ABB. 2



5.4 - STÖRUNGEN, URSACHEN UND BHILFE

STÖRUNGEN	URSACHEN	ABHILFEN
<ul style="list-style-type: none"> • Bei Betätigung des Hauptschalters schaltet sich die Maschine nicht ein 	<ol style="list-style-type: none"> 1) Der Hauptschalter vor der Maschine ist auf OFF gestellt 2) Eine der Türen oder die Schublade der Abrundmaschine ist offen 3) Der Not-Aus-Taster wurde gedrückt 	<ol style="list-style-type: none"> 1) Den Hauptschalter einschalten 2) Den korrekten Verschluss der Türen und der Schublade überprüfen
<ul style="list-style-type: none"> • Die Portionierteigmaschine startet nicht 	<ol style="list-style-type: none"> 1) Überprüfen, ob das Abrundungsmodul gestartet wurde 2) Die Türen sind nicht korrekt geschlossen 	<ol style="list-style-type: none"> 1) Das Abrundungsmodul anlassen 2) Die Türen schließen
<ul style="list-style-type: none"> • Die erzeugten Teigkugeln sind nicht ganz rund 	<ol style="list-style-type: none"> 1) Die Bundringe der Glockenklemmbacken wurden nicht gelöst 2) Der Teig ist zu klebrig und gegärt 	<ol style="list-style-type: none"> 1) Die Bundringe der Abrundungsglocke lösen 2) Die Teigkugeln noch einmal in die Abrundmaschine geben
<ul style="list-style-type: none"> • Der Gewichtsunterschied liegt über 10 % 	<ol style="list-style-type: none"> 1) - Gegärter Teig. - Der Schnittsteuerungsteller wurde nicht korrekt positioniert. - Die Kugeln sind für die Glocke zu klein oder zu groß. 	<ol style="list-style-type: none"> 1) - Den Schnittsteuerungsteller so einstellen, dass er die kleinste Kontaktfläche mit dem Teig hat. - Die Glocke auswechseln
<ul style="list-style-type: none"> • Der Teig hat graue Schmutzspuren 	<ol style="list-style-type: none"> 1) Die Schnecke wurde nicht korrekt montiert 2) Die Lagerbuchsen sind verschlissenen 3) Die Lagerbuchsen der Mitnehmerwelle sind verschlissenen 	<ol style="list-style-type: none"> 1) Die korrekte Montage der Schnecke nach der Beschreibung im Kapitel Wartung kontrollieren 2) Einen Techniker für die Auswechslung der Lagerbuchsen rufen 3) Einen Techniker für die Auswechslung der Lagerbuchse rufen

Abschnitt 6

6.1 - ORDENTLICHE UND EINGEPLANTE INSTANDHALTUNG

6.1.a- ALLGEMEINE DATEN



GEFAHR



Alle Arbeiten der Wartung und Reinigung des Gerätes müssen bei ausgeschaltetem LINIEN-TRENNSCHALTER ausgeführt werden, oberhalb der Vorrichtung liegend. Der Zustand von OFF des LINIEN-TRENNSCHALTERS muss vom Bediener gut sichtbar sein, während er die Arbeiten der Wartung und Reinigung ausführt.

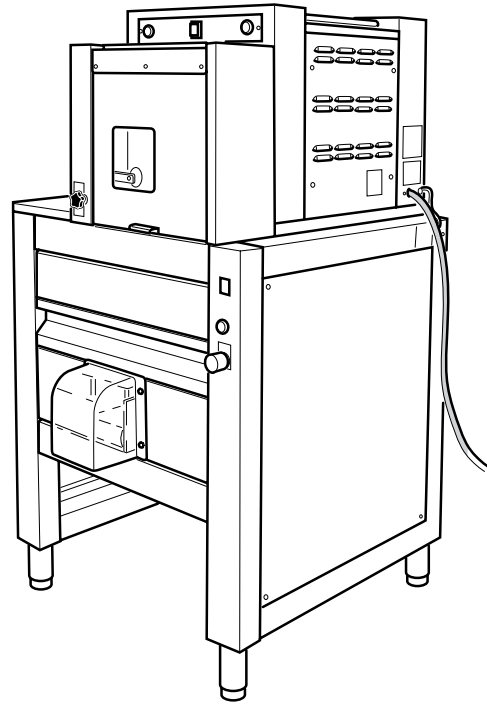
Die Instandhaltungsverfahren verteilen sich in zwei Klassen:

- **ORDENTLICHE INSTANDHALTUNG:**

Besteht aus den jeden Tag an der Maschine durchzuführenden Verfahren.

- **EINGEPLANTE INSTANDHALTUNG:**

Besteht aus den Verfahren, die zur Gewährleistung eines einwandfreien Betriebs der Maschine in regelmäßigen Abständen durchzuführen sind.



6.1.b - ORDENTLICHE INSTANDHALTUNG.

6.1.b.a - Maschinenreinigung

Die Reinigung der Maschine muss am Beginn und am Ende jeder Arbeitsschicht erfolgen, um sowohl den korrekten Betrieb als auch die Terminaleinstellungen gewährleisten zu können.



ACHTUNG



Zur Maschinenreinigung sind **KEINE** Kampfreinigungsmittel, Metallwolle oder Eisenbürsten sowie keine Wasserstrahlen zu benutzen.

Die Außenseite der Maschine mit einem mit Wasser getränkten Tuch oder mit einem Schwamm mit eisendrahtloser Reibfläche und einem milden Geschirrspülmittel reinigen.

6.1.b.b - Reinigung des Kegels und der Schnecke (Abb. 1).

ABB. 1

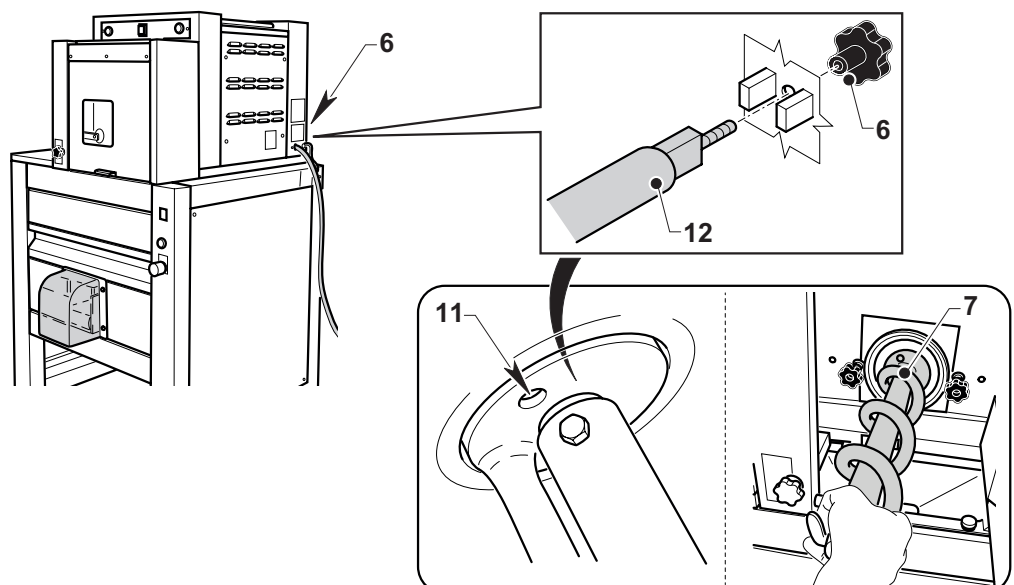
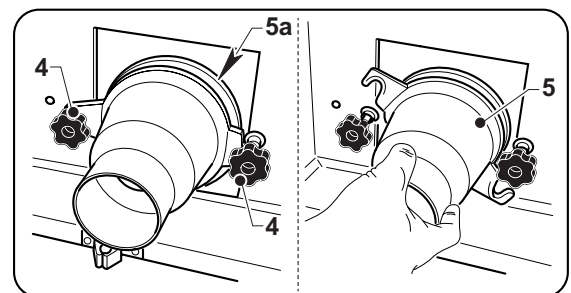
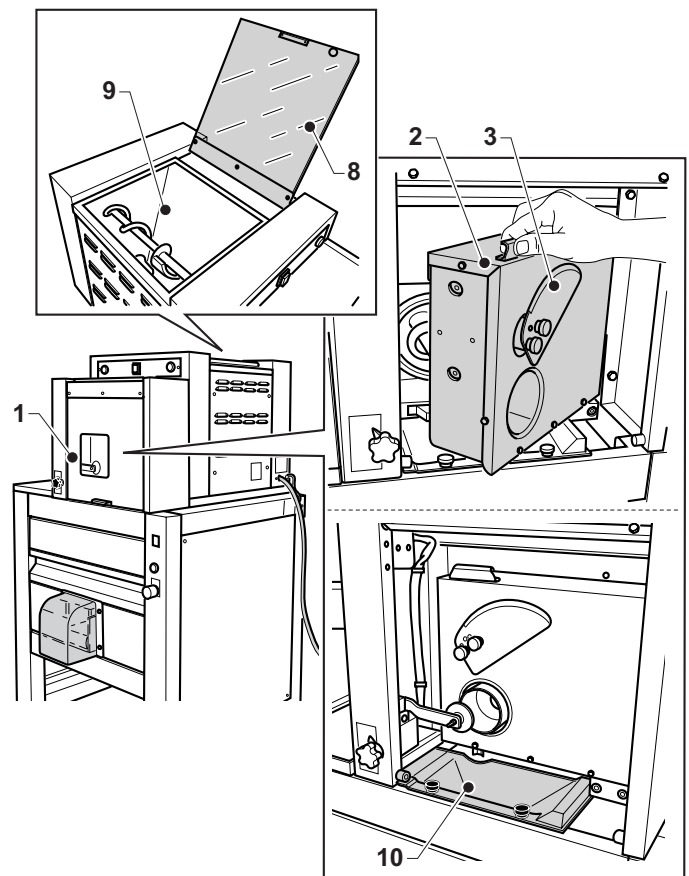
- Die Vordertür (1) und die Hintertür (2) öffnen.



ACHTUNG

Achtung! Das Messer (3) ist scharf. Geeignete persönliche Schutzausrüstungen wie schnittfeste Handschuhe verwenden.

- Die beiden Ballengriffe (4) abschrauben und den Kegel (5) herausziehen.
- Den Ballengriff (6) aufschrauben, um die Schnecke (7) zu lösen und zu entfernen.
- Die Tür (8) anheben, dann alle Teigreste aus dem Inneren des Trichters (9) und von der Rutsche (10) mit einem mit Wasser und Geschirrspülmittel getränkten Tuch entfernen.
- Den Kegel (5) mit einem Geschirrspülmittel von Hand reinigen und abtrocknen.
- Auch die Einrastzone des Kegels (5a) sorgsam reinigen, damit der Schmutz keinen Zwischenraum schafft, der das Messer während der Benutzung beschädigt.
- Die Schnecke (7) von Hand oder im Geschirrspülmachine waschen.
- Die Schnecke (7) wieder anmontieren. Dabei ist zu beachten, dass die Mitnehmerzapfen (11) mit den Bohrungen auf dem Flansch übereinstimmen, und dass die Ausfräsung (12) der Welle korrekt in den Verriegelungen des rückwärtigen Panels einrasten.
- Den Ballengriff (6) anschrauben.
- Den Kegel (4) wieder anmontieren.



6.1.b.c - Reinigung des Messers (Abb. 2).

ABB. 2

**ACHTUNG**

**Achtung! Das Messer (2) ist scharf.
Geeignete persönliche Schutzausrüstungen wie
schnittfeste Handschuhe verwenden.**

- Die Vordertür (1) öffnen.
- Mit einer Hand das Messer (2) halten und mit der anderen die beiden Ballengriffe (3) aufschrauben.
- Das Messer (2) von Hand unter laufendem Wasser mit einem Geschirrspülmittel waschen und abtrocknen.

**WICHTIG**

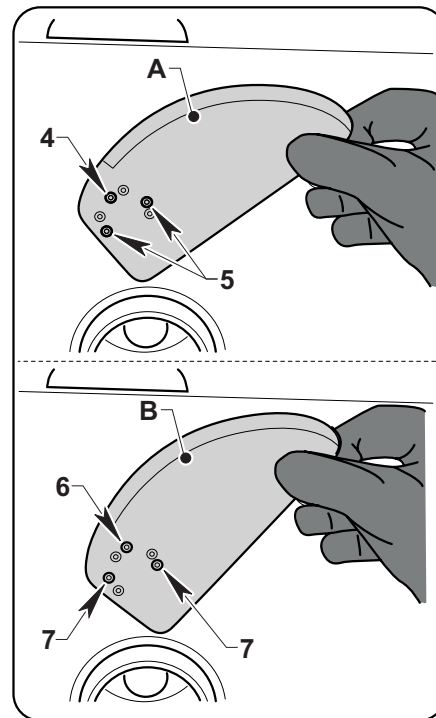
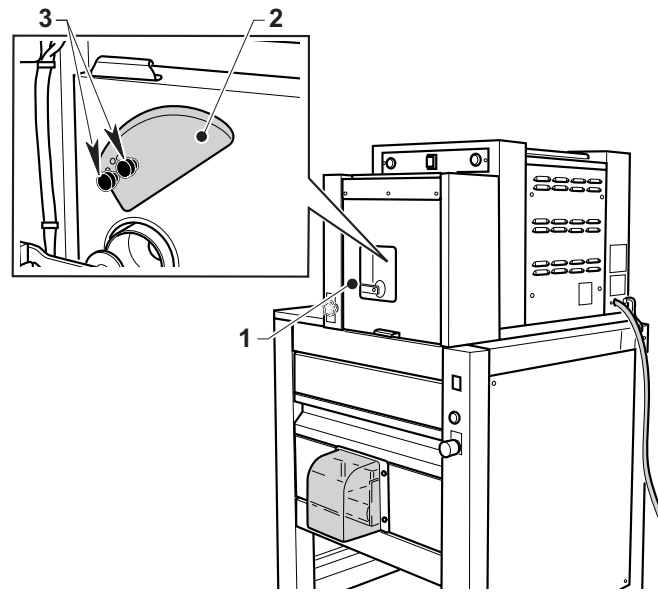
Das Messer nicht in der Geschirrspülmaschine (2) waschen, weil sonst die Klinge stumpf wird.

- Das Messer wieder in der Position "A" montieren und den Referenzstift mit der Bohrung (4) des Messers und die beiden Bohrungen (5) des Messers mit den zwei Gewindebohrungen zentrieren. Dann die beiden Ballengriffe (3) wieder anschrauben.

**WICHTIG**

Die "B" wird erreicht, indem man den Referenzstift mit der Bohrung (6) des Messers und die beiden Bohrungen (7) des Messers mit den zwei Gewindebohrungen zentrieren. Dann die beiden Ballengriffe (3) wieder anschrauben.

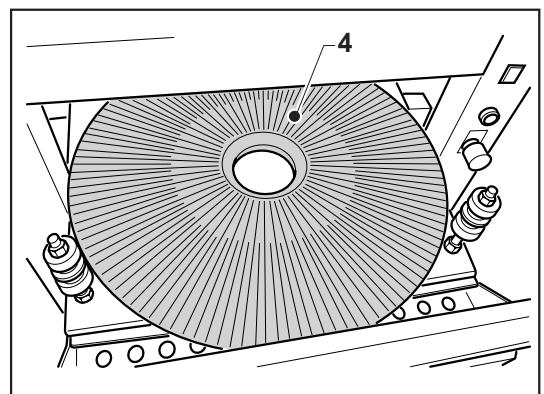
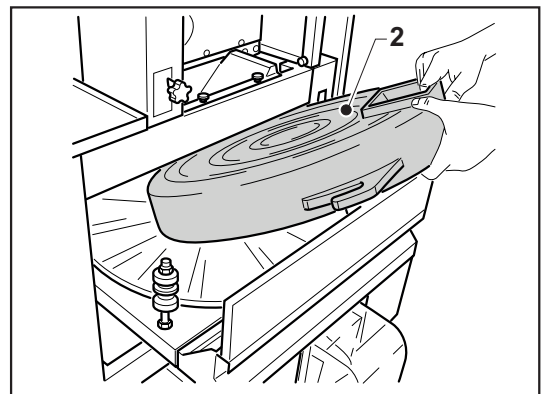
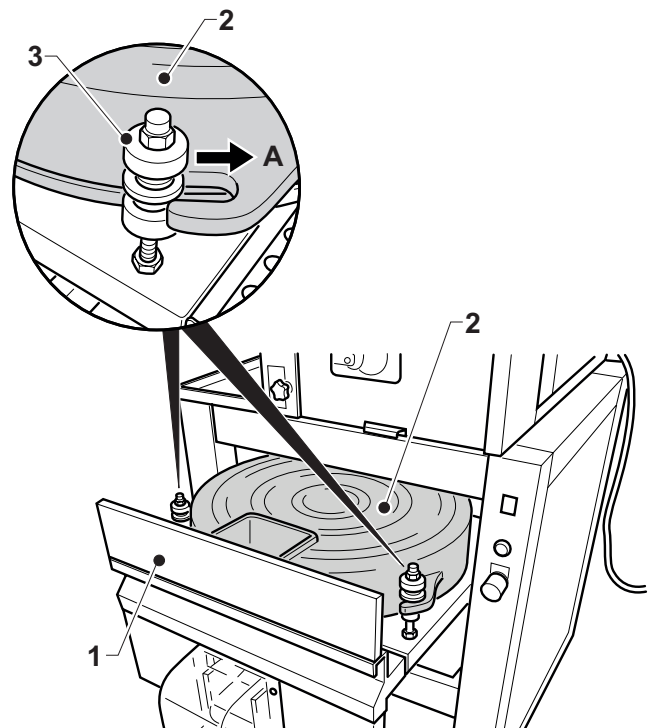
Diese Position dient für klebrige Teige oder wenn die Maschine doppelte Schnitte ausführt.



6.1.b.d - Reinigung der Glocke (Abb. 3)

- Die Schublade (1) öffnen.
- Die Glocke (2) in Pfeilrichtung "A" drehen, bis sie sich von den Zapfen (3) löst. Danach kann sie entfernt werden.
- Die Glocke (2) und den Drehteller (4) mit einem feuchten Tuch reinigen.
- Die Teile abtrocknen und in umgekehrter Reihenfolge wieder anmontieren.

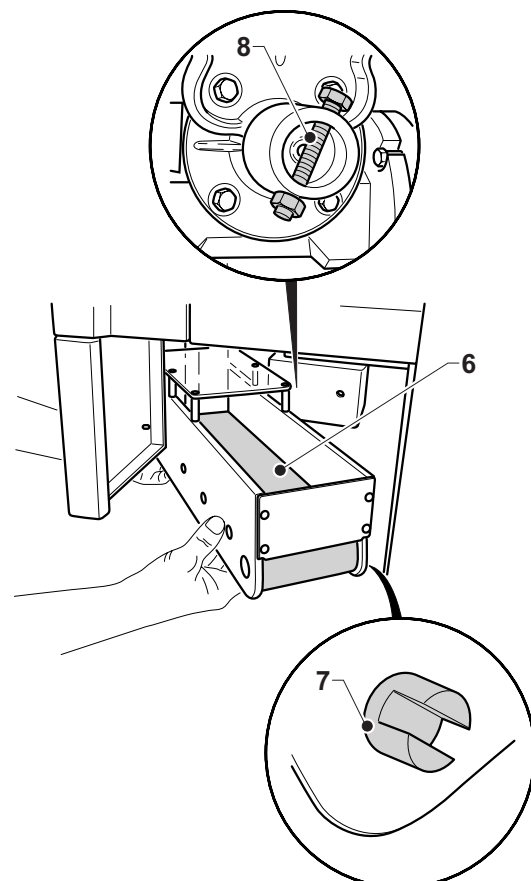
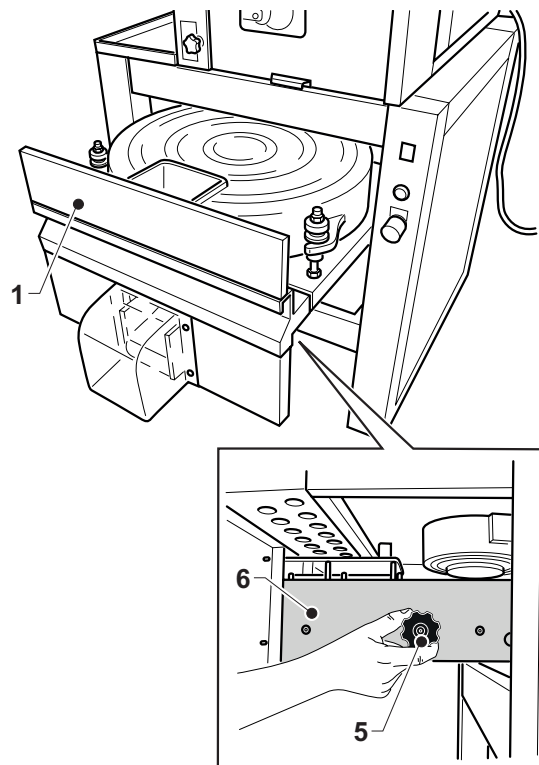
ABB. 3



6.1.b.e - Reinigung der Bandes (Abb. 4)

- Die Schublade (1) öffnen.
- Den Ballengriff (5) an der rechten Seite unter der Schublade (1) aufschrauben und das Band (6) vom rechten Teil der Maschine entfernen.
- Das Band (6) mit einem Tuch oder unter laufendem Wasser waschen und abtrocknen.
- Das Band in umgekehrter Reihenfolge wieder so anmontieren, dass der gefräste Zapfen (7) des Bandes in der Mitnehmschraube (8) des Getriebemotors einrastet.

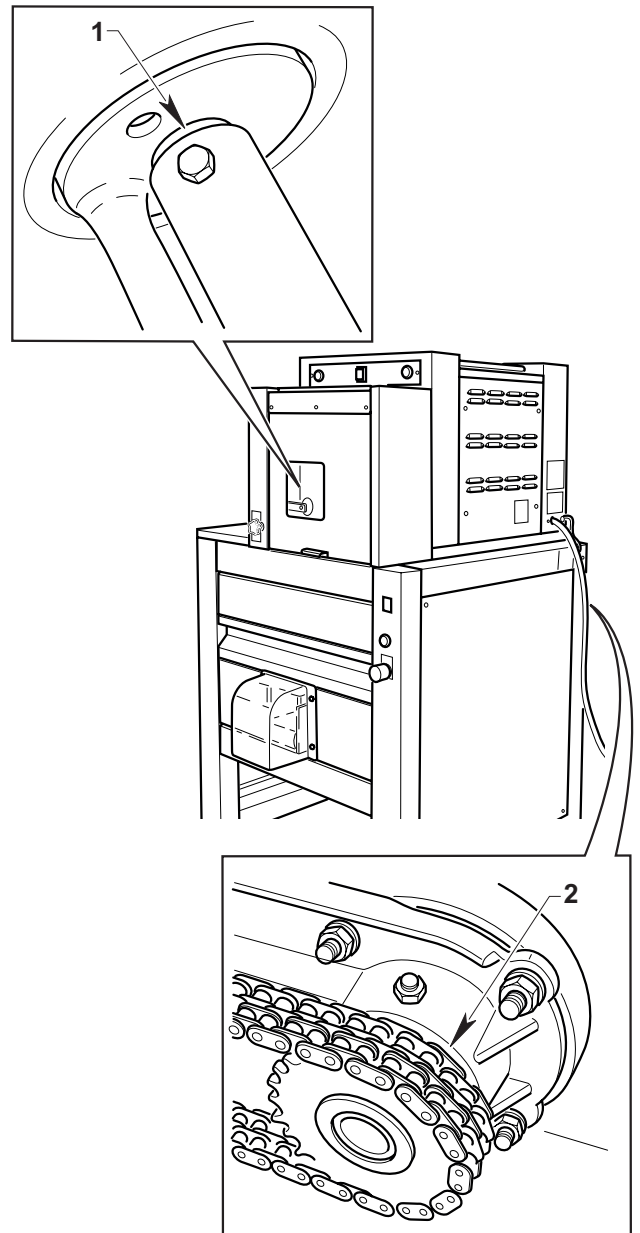
ABB. 4



**6.2 - PROGRAMMIERTE WARTUNGSEINGRIFFE-
FE (Abb. 5)**

ABB. 5

- Periodisch den Verschleißzustand der Schneckenlagerbuche (1) und die Lagerbuchse (2) in der Schneckendrehkupplung an der Hinterseite der Maschine positionieren. Den Kundendienst kontaktieren, wenn verschlissene Lagerbuchsen festgestellt werden.



Abschnitt 7

7.1 - DEMONTAGE DER MASCHINE

Ist eine Maschinendemontage durchzuführen und die Maschine dann wieder aufzustellen, dem in dem "Aufstellung"-Abschnitt beschriebenen Verfahren gegenüber umgekehrt vorgehen.



Vor der Maschinendemontage die Stromspeisung ausschalten.

Nur gelernte Fachtechniker dürfen dieses Verfahren durchführen.



Wenn die Maschine oder einige Maschinenteile auf eine andere Weise abmontiert werden müssen, die Herstellerfirma oder den Vertrauenshändler kontaktieren.

7.2 - MASCHINENABBRUCH



Hinsichtlich des Umweltschutzes gelten die am Aufstellungsort der Maschine gültigen Vorschriften.

Wenn die Maschine nicht mehr benutzt und / oder repariert werden kann, müssen die verschiedenen Maschinenkomponenten entsorgt werden.

Elektrische Geräte dürfen nicht in den normalen Haushaltsmüll gegeben sondern müssen entsprechend der Bestimmungen zur Abfalltrennung als Industrieabfall gesondert entsorgt werden (Gesetzesdekret Nr. 49 vom 14/03/2014 für die Umsetzung der Richtlinien 2012/19/EU RAEE und Gesetzesdekret Nr. 27 vom 4/03/2014 für die Umsetzung der Richtlinien 2011/65/EU ROHS).

Die elektrischen Geräte sind mit einem besonderen Kennzeichen (durchkreuzter Müllbehälter) versehen. Dieses Kennzeichen zeigt an, daß das Gerät nach dem 13. August 2005 in den Handel gebracht wurde und im Rahmen der Abfalltrennung als Industrieabfall gesondert entsorgt werden muß.

Eine unangemessene oder nicht den gesetzlichen Vorschriften entsprechende Entsorgung von elektrischen

Geräten sowie ein unsachgemäßer Einsatz kann aufgrund der Präsenz von gesundheitsschädlichen Substanzen u/o Materialien zu schweren Gesundheitsschäden und / oder zu einer schwerwiegenden Umweltbelastung führen.

Jede nicht den einschlägigen Vorschriften entsprechende Entsorgung von elektrischen Materialien beinhaltet die Verhängung von Geldbußen u/o strafrechtlichen Maßnahmen.



Was die Entsorgung von Schadstoffen (Schmier-, Lösungsmitteln, Lackierprodukten u.s.w.) betrifft, ist nachfolgender Abschnitt nachzuschlagen.

7.3 - SCHADSTOFFENTSORGUNG

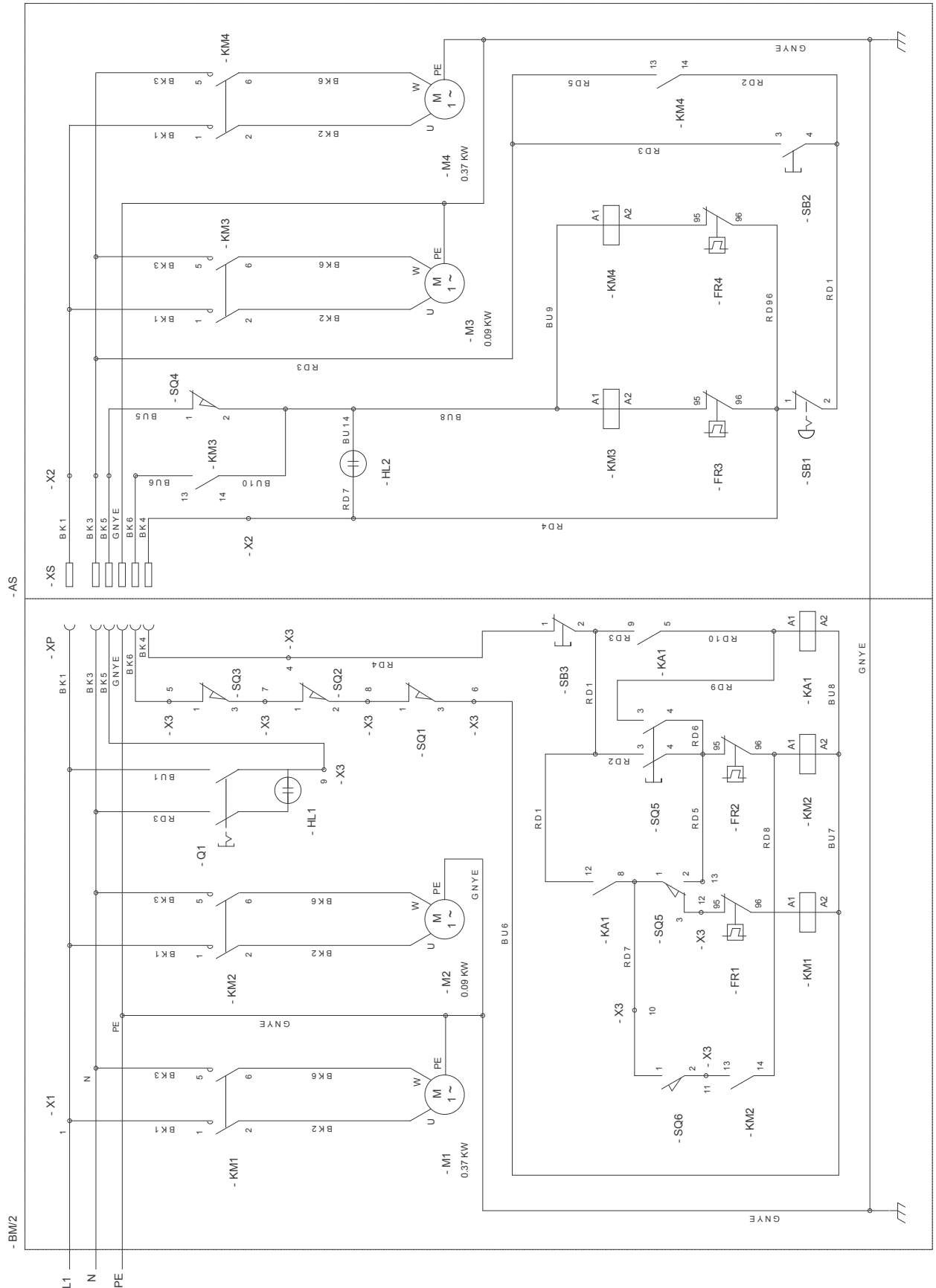
Zur Entsorgung solcher Stoffe sind die geltenden gesetzlichen Normen in jedem jeweiligen Land zu beachten.



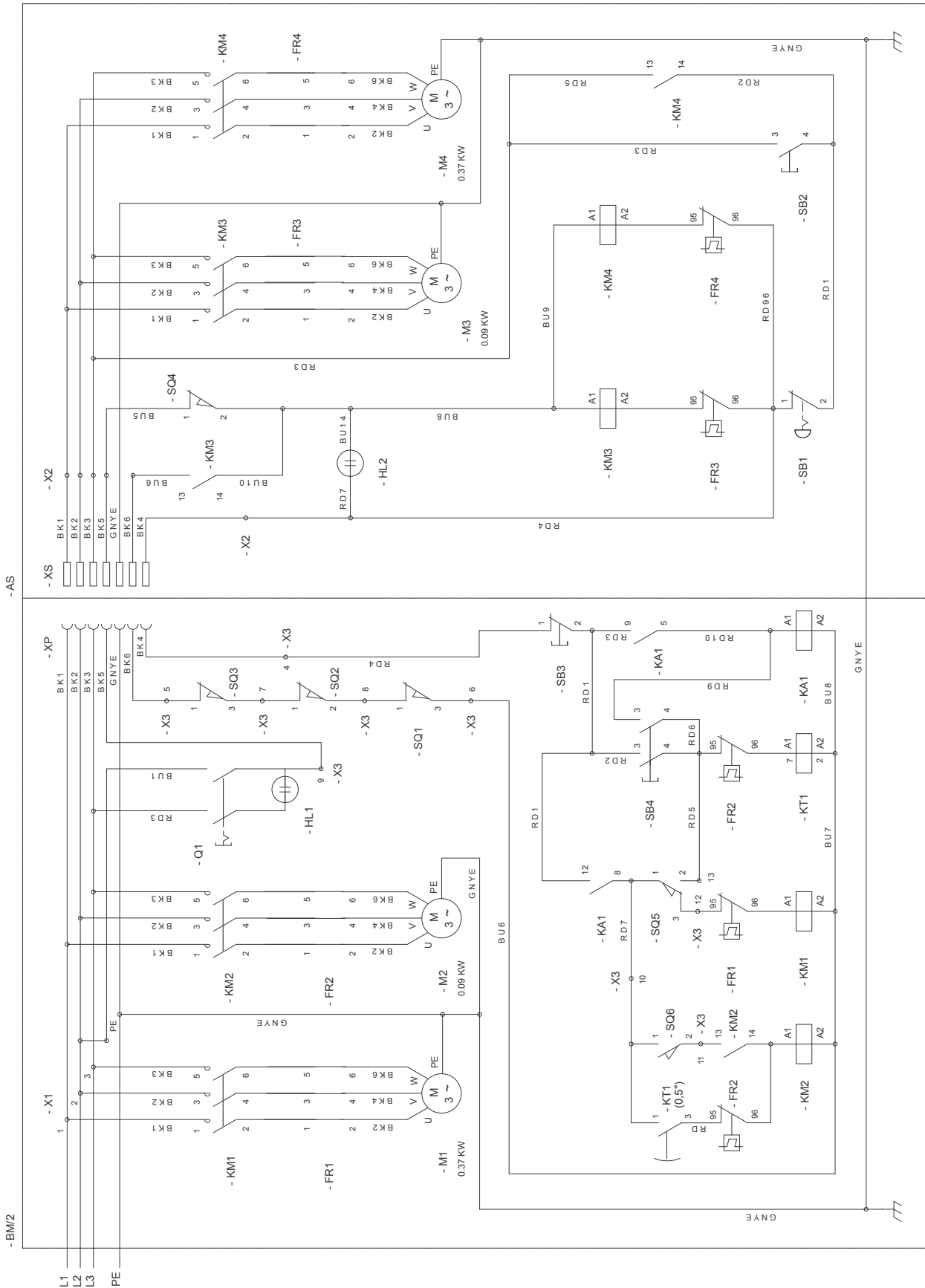
Jedes Vergehen seitens des Kunden vor, während und nach dem Abriss und der Entsorgung der Geräteteile hinsichtlich der Auslegung und Anwendung der einschlägig gültigen Bestimmungen wird ausschließlich von ihm selbst verantwortet.

ELEKTRISCHER SCHALTPLAN

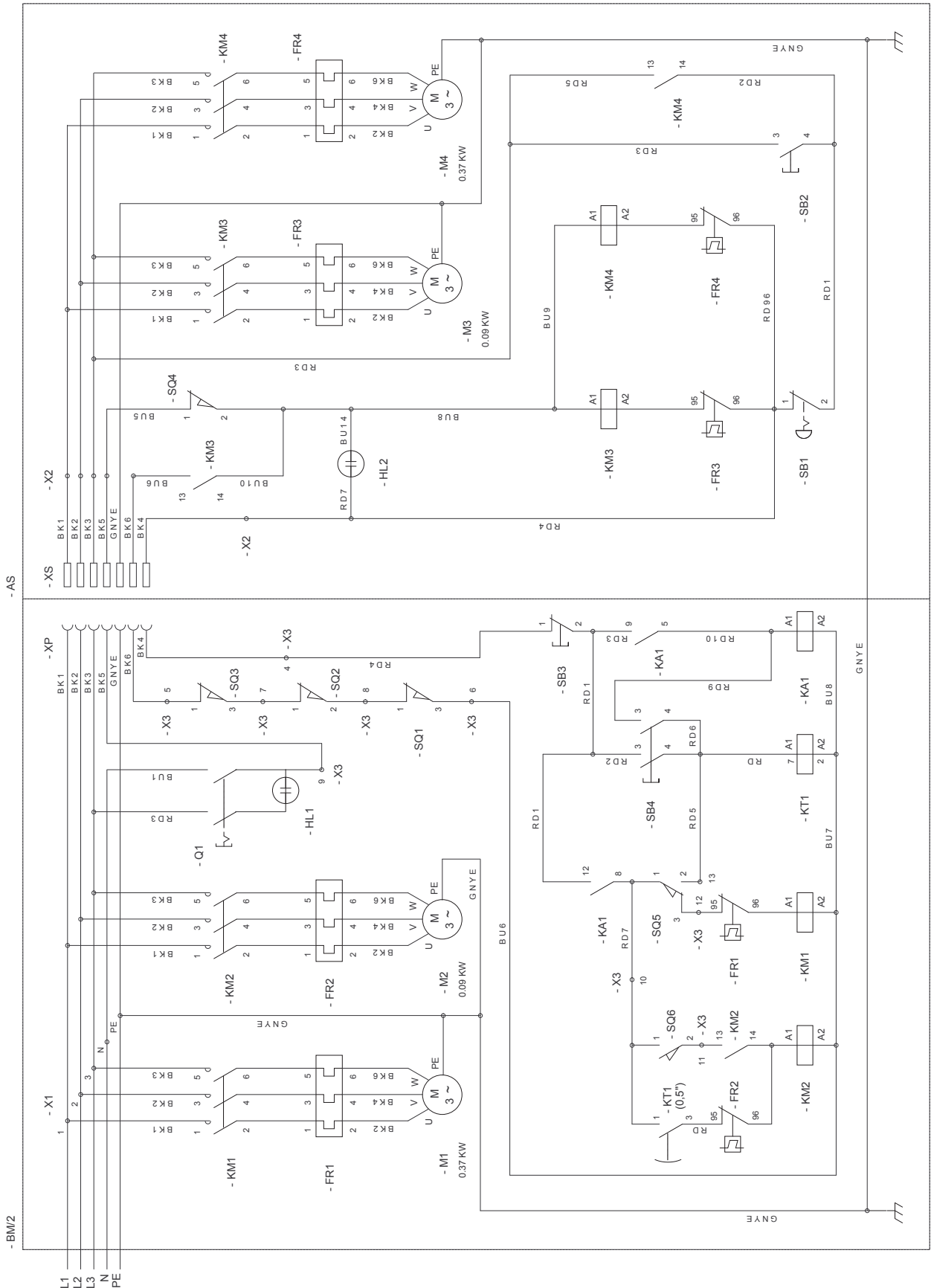
Elektrischer schaltplan V 230~1



Elektrischer schaltplan V 230~3



Elektrischer schaltplan V 380-400/V3N



ZEICHENERKLÄRUNG

X₁	Klemmenbrett des speisekabels	KM_{1...4}	Fernschalter
X₂	Klemmenbrett zur speisung	FR_{1...4}	Thermisches relais
X₃	Klemmenbrett zum anschluss	KA₁	Relais
X_p	Nutverbinder	M₁	Spiraltriebemotor 0,37 Kw 230/400 V
X_s	Federverbinder	M₂	Messertriebemotor 0,09 Kw 230/400 V
Q₁	Hauptschalter	M₃	Bandmotor 0,09 Kw 230/400 V
HL₁	Speiselampe	M₄	Drehtellermotor 0,37 Kw 230/400 V
HL₂	Kontrolleuchte der abrundmaschine	KT₁	Messer - zeitgeber (0,5 sec.)
SQ₁	Vordertürsperrungsschalter		
SQ₂	Beckendeckelstellungsschalter		
SQ₃	Doiser - und schneidmessergehäuseschalter		
SQ₄	Schalter zur stellung der verschiebbaren schub- blade der abrundmaschine		
SQ₅	Teigdosiermikroschalter		
SQ₆	Messermikroschalter		
SB₁	Notspernung		
SB₂	Laufdruckknopf der abrundmaschine		
SB₃	Sperrungsdruckknopf der portionierteigmaschine		
SB₄	Laufdruckknopf der portionierteigmaschine		

BK	COLORE	BK	COLOR	BK	COULEUR	BK	FARBE	BK	COLOR
BK	Nero	BK	Black	BK	Noir	BK	Schwarz	BK	Negro
BN	Marrone	BN	Brown	BN	Brun	BN	Braun	BN	Marrón
RD	Rosso	RD	Red	RD	Rouge	RD	Rot	RD	Rojo
OG	Arancione	OG	Orange	OG	Orange	OG	Orange	OG	Naranja
BU	Blu	BU	Blue	BU	Bleu	BU	Blau	BU	Azul
GY	Grigio	GY	Grey	GY	Gris	GY	Grau	GY	Gris
GN/ YE	Verde/ Giallo	GN/ YE	Green/ Yellow	GN/ YE	Vert/ Jaune	GN/ YE	Grün/ Gelb	GN/ YE	Verde/ Amarillo

ESPAÑOL

CAPÍTULO	1	CAPÍTULO	5
<i>Capítulo para el técnico y el operador</i>		<i>Capítulo para el técnico y el operador</i>	
1.1 ADVERTENCIAS GENERALES.....	Pag. E-2	5.1 PREPARACIÓN DE LA MÁQUINA Y FUNCIONAMIENTO.....	Pag. E-19
1.2 NORMAS DE REFERENCIA.....	Pag. E-4	5.2 PARADA DE LA MÁQUINA EN EMERGENCIA.	Pag. E-20
1.3 DESCRIPCIÓN DE LOS SÍMBOLOS	Pag. E-4	5.3 APAGADO	Pag. E-20
1.4 COMPOSICIÓN DE LA MÁQUINA	Pag. E-5	5.4 ANOMALÍAS, CAUSAS, SOLUCIONES	Pag. E-21
1.5 CONEXIONES A CARGO DEL COMPRADOR..	Pag. E-5		
1.6 OPERACIONES DE EMERGENCIA EN CASO DE INCENDIO.....	Pag. E-5		
1.7 RIESGO DE EXPLOSIÓN	Pag. E-5		
1.8 NIVEL DE PRESIÓN ACÚSTICA	Pag. E-5		
CAPÍTULO	2	CAPÍTULO	6
<i>Capítulo para el técnico</i>		<i>Capítulo para el técnico y el operador</i>	
- ESPACIO OCUPADO.....	Pag. E-7	6.1 MANTENIMIENTO ORDINARIO Y PROGRAMADO.....	Pag. E-22
2.1 CARACTERÍSTICAS TÉCNICAS	Pag. E-7	6.1.a Generalidades	Pag. E-22
2.2 TRANSPORTE.....	Pag. E-8	6.1.b Intervenciones de mantenimiento ordinario	Pag. E-22
2.2.a Envío.....	Pag. E-8	6.1.b - a Limpieza de la máquina	Pag. E-22
2.2.b Cómo levantar el embalaje	Pag. E-8	6.1.b - b Limpieza de cono y cóclea.....	Pag. E-23
2.2.c Almacenamiento	Pag. E-8	6.1.b - c Limpieza de cuchilla.....	Pag. E-24
2.3 CONTROLES AL RECIBIR EL PRODUCTO.....	Pag. E-9	6.1.b - d Limpieza de la campana	Pag. E-25
2.4 DESEMBALAJE.....	Pag. E-9	6.1.b - e Limpieza de la cinte.....	Pag. E-26
2.5 IDENTIFICACIÓN DE LOS COMPONENTES .	Pag. E-10	6.2 INTERVENCIONES DE MANTENIMIENTO PROGRAMADO.....	Pag. E-27
2.6 IDENTIFICACIÓN DE LA MÁQUINA	Pag. E-10		
CAPÍTULO	3	CAPÍTULO	7
<i>Capítulo para el técnico</i>		<i>Capítulo para el técnico</i>	
3.1 POSICIONAMIENTO DE LA MÁQUINA	Pag. E-11	7.1 DESMONTAJE DE LA MÁQUINA	Pag. E-28
3.1.a Posicionamiento de la máquina.....	Pag. E-12	7.2 DESGUACE DE LA MÁQUINA.....	Pag. E-28
3.2 MONTAJE DE COMPONENTES	Pag. E-13	7.3 ELIMINACIÓN DE SUSTANCIAS NOCIVAS....	Pag. E-28
3.3 CONEXIÓN ELÉCTRICA	Pag. E-14		
3.3.a Control de la correcta conexión eléctrica.....	Pag. E-15	ESQUEMA ELECTRICO	Pag. E-29
3.3.b Conexión Equipotencial	Pag. E-15	LEYENDA	Pag. E-32
3.4 PRIMER ARRANQUE	Pag. E-15		
CAPÍTULO	4		
<i>Capítulo para el técnico y el operador</i>			
4.1 TIPO DE EMPLEO Y USOS INADECUADOS.....	Pag. E-16		
4.2 CHAPAS DE SEGURIDAD	Pag. E-16		
4.3 DISPOSITIVOS DE SEGURIDAD	Pag. E-17		
4.4 ZONAS DEL OPERADOR	Pag. E-17		
4.5 ZONAS DE PELIGRO REMANENTE	Pag. E-17		
4.6 PANEL DE MANDOS Y LÁMPARAS DE SEÑALIZACIÓN.....	Pag. E-18		

Capítulo 1

1.1 - ADVERTENCIAS GENERALES

- Antes de poner en marcha la máquina, el operador tendrá que haber leído con cuidado este manual y haber adquirido un profundo conocimiento de las características técnicas y los mandos.
- **Es aconsejable que el operador efectúe un período de adiestramiento sobre el uso de la máquina.**
- Antes de efectuar la instalación, controle que el área destinada a la máquina sea compatible con el volumen que ocupa y con su peso.
- En caso de instalación o extracción de partes de la máquina, para levantarlas y transportarlas, use sólo herramientas adecuadas a su peso y a sus formas geométricas.
- No permita a personal no autorizado y cualificado que ponga en funcionamiento, regule o repare la máquina.
Tome como referencia este manual para efectuar las operaciones necesarias.
- Las partes mecánicas y los componentes eléctricos situados dentro de la máquina están protegidos por paneles completamente cerrados por medio de tornillos.
- Antes de realizar la limpieza y/o el mantenimiento de la máquina, y antes de quitar cualquier protección, **asegúrese de que el SECCIONADOR DE LÍNEA que está por delante del dispositivo esté en la posición "OFF"**, y que su estado sea visible por el operador que interviene en la máquina.
- Si el cable de alimentación está dañado, debe ser sustituido por el fabricante o por su servicio de asistencia técnica o por una persona con una cualificación similar para prevenir cualquier tipo de riesgo.
- La instalación de alimentación eléctrica del comprador tiene que contar con un sistema de desconexión automático colocado antes del interruptor general de la máquina y con una instalación adecuada de tierra que responda a todos los requisitos que establecen las normas para la prevención de accidentes.
- En caso de que haya que intervenir en el interruptor general o en sus cercanías, corte la tensión de la línea en la que está conectado el interruptor general.
- Todos los controles y las operaciones de mantenimiento que requieren la eliminación de las protecciones tienen que ser efectuados bajo la absoluta responsabilidad del usuario. **Por esta razón, se aconseja que estas operaciones sean llevadas a cabo exclusivamente por personal técnico especializado y autorizado.**
- Controle que todos los dispositivos de seguridad para prevenir accidentes (barreras, protecciones, cárters, microinterruptores, etc.) no estén dañados y que funcionen perfectamente. En caso contrario ocúpese de arreglarlos.
- **No quite los dispositivos de seguridad.**
- Para evitar riesgos personales, utilice únicamente herramientas adecuadas y conformes a los reglamentos nacionales de seguridad.
- No altere por ningún motivo la instalación eléctrica, neumática o cualquier otro mecanismo.
- No deje que la máquina funcione sin estar vigilada.
- El aparato es para un uso profesional y, por tanto, no puede ser utilizado por niños y por personas con capacidades físicas, sensoriales o mentales reducidas, salvo que estén vigiladas o después de haber recibido las instrucciones de uso seguro del aparato y de

- haber comprendido los peligros inherentes al mismo. Los niños no pueden jugar con el aparato. La limpieza y el mantenimiento destinados a ser realizados por el usuario no pueden ser realizados por niños.
- Póngase ropa de trabajo aprobada por las normas vigentes a los efectos de prevenir accidentes.
 - En caso de operaciones o reparaciones a efectuarse en posiciones que no se alcanzan desde el suelo, utilice escaleras o herramientas que sean seguras y conformes a los reglamentos nacionales de seguridad.
 - En caso de reparaciones cerca o debajo de la máquina, asegúrese de que:
 - no haya órganos y componentes que puedan entrar en funcionamiento; y/o piezas inestables que se encuentren posicionados en la máquina o en sus cercanías:
 - No utilice las manos en lugar de herramientas para operar en la máquina.
 - No utilice las manos u otros objetos para detener partes en movimiento.
 - No use cerillas, encendedores o llamas libres en las cercanías de la máquina.
 - **PRESTE LA MÁXIMA ATENCIÓN A LAS CHAPAS DE ADVERTENCIA PRESENTES EN LA MÁQUINA CADA VEZ QUE TENGA QUE OPERAR EN LA MISMA O EN SUS CERCANÍAS.**
 - Es obligación del ususario mantener todas las chapas de señales y advertencias legibles, y si fuera necesario cambiar su posición para garantizar la completa visibilidad al operador.
 - También es obligación del ususario cambiar todas las chapas indicadoras y advertencias que por cualquier motivo se hubieran deteriorado o no se leyeran completamente, solicitando las nuevas al Servicio de Recambios.
 - **Se prohíbe efectuar reparaciones si la máquina está en marcha.**
 - En caso de un funcionamiento anómalo de la máquina o daños a sus componentes, póngase en contacto con el responsable de mantenimiento, sin efectuar arbitrariamente reparaciones.
 - **Se prohíbe el uso de la máquina para usos diferentes de los expresamente previstos y documentados.**
El uso de la máquina deberá realizarse siempre en las modalidades, tiempos y lugares previstos por las normas de buena técnica, según la directiva máquinas 2006/42 y en el respeto de las normas relativas a la salud y seguridad de los trabajadores indicadas en las leyes vigentes en el país de uso.
 - **La empresa fabricante o con el propio Agente no se responsabiliza por eventuales accidentes o daños a personas o cosas, que surgieran por el incumplimiento ya sea de las normas de seguridad como de las instrucciones que aparecen en este manual.**
 - **ESTAS NORMAS DE SEGURIDAD INTEGRAN O COMPENSAN LAS NORMAS DE SEGURIDAD VIGENTES EN EL LUGAR DE UTILIZACION.**
 - No efectúe NUNCA reparaciones apresuradas o improvisadas ya que pueden comprometer el buen funcionamiento de la máquina y la seguridad del operador.
 - **SITIENE DUDAS REQUIERA SIEMPRE LA INTERVENCIÓN DEL PERSONAL ESPECIALIZADO.**

- CUALQUIER DAÑO, ELÉCTRICO/ ELECTRÓNICO O MECÁNICO DE LA MÁQUINA CAUSADO POR EL USUARIO, ASÍ COMO UN USO NEGLIGENTE DE LA MISMA, EXIME A LA EMPRESA FABRICANTE DE TODA RESPONSABILIDAD Y CONVIERTE AL USUARIO EN EL ÚNICO RESPONSABLE ANTE LOS ORGANOS COMPETENTES PARA LA PREVENCIÓN DE LOS ACCIDENTES LABORALES.



ATENCIÓN

Este símbolo se utiliza en los mensajes de seguridad del manual para peligros que, si se descuidan, pueden provocar pequeñas o moderadas lesiones o daños.

El mensaje puede utilizarse también para peligros que pueden acarrear daños a la máquina.

1.2 - NORMAS DE REFERENCIA

- La máquina y sus dispositivos de seguridad han sido fabricados de conformidad con las normas indicadas en la declaración de conformidad.



IMPORTANTE

Este símbolo se utiliza para indicar las precauciones que hay que tomar para evitar operaciones que reduzcan la vida útil de la máquina o bien para comunicaciones importantes del operador.

1.3 - DESCRIPCIÓN DE LOS SÍMBOLOS

Muchos accidentes ocurren por el escaso conocimiento o incluso el incumplimiento de las reglas de seguridad que se deben poner en práctica durante la marcha y las operaciones de mantenimiento de la máquina.

Para evitar accidentes laborales lea, entienda y respete todas las precauciones y las advertencias que contiene este manual y las que aparecen en las chapas aplicadas en la máquina.

Para identificar los mensajes de seguridad de este manual han sido utilizados los siguientes símbolos:



PELIGRO

Este símbolo se utiliza en los mensajes de seguridad del manual, cuando existen situaciones de peligro potenciales o la probabilidad de causar graves lesiones o muerte.



Para aclarar las informaciones, algunas ilustraciones de este manual muestran la máquina sin protecciones. **DE TODAS FORMAS NO UTILICE LA MÁQUINA SIN LAS BARRERAS DE PROTECCIÓN.**

1.4 - COMPOSICIÓN DE LA MÁQUINA

La porcionadora y redondeadora BM/2/AS permite cortar y redondear las porciones de masa para pizza en ciclo continuo.

- Se pueden producir porciones de un peso mínimo de 50 g a uno máximo de 300 g introduciendo, en la tolva superior, masa sin fermentar de hasta 30-35 kg cada vez.
- El peso se dosifica con conos específicos situados a la salida del módulo superior.
- El módulo superior de la máquina corta la porción, que, tras el corte, cae en una tolva y va al módulo inferior, que, mediante un accesorio específico (campana), redondea la porción.
- Al final de la operación de redondeado de la porción, ésta sale de la máquina por una cinta.

1.5 - CONEXIONES A CARGO DEL COMPRADOR

a) Preparación del lugar en el que se instalará el equipo.

- El comprador debe preparar una superficie de apoyo para la máquina como se indica en el capítulo instalación.

b) Conexión eléctrica.

- La instalación eléctrica de alimentación debe ser conforme a lo indicado por las normas nacionales vigentes en el lugar de utilización y estar dotada de una eficiente puesta a tierra.
- Posicione en la línea de alimentación, antes de la máquina, un dispositivo omnipolar de corte.
 - **Los cables eléctricos de alimentación tienen que dimensionarse en función de la máxima corriente requerida por la máquina de manera que la caída de tensión total, a plena carga, resulte inferior al 2%.**

c) Control del neutro

- El aparato está dotado de neutro y por lo tanto ha sido colocado un borne idóneo, identificado de acuerdo a las normativas específicas.

1.6 - OPERACIONES DE EMERGENCIA EN CASO DE INCENDIO

- En caso de incendio corte la tensión que alimenta la máquina desconectando el interruptor general.
- Apague el incendio utilizando los extintores adecuados.



Se prohíbe terminantemente intentar apagar el incendio con agua si la máquina está bajo tensión.

1.7 - RIESGO DE EXPLOSIÓN

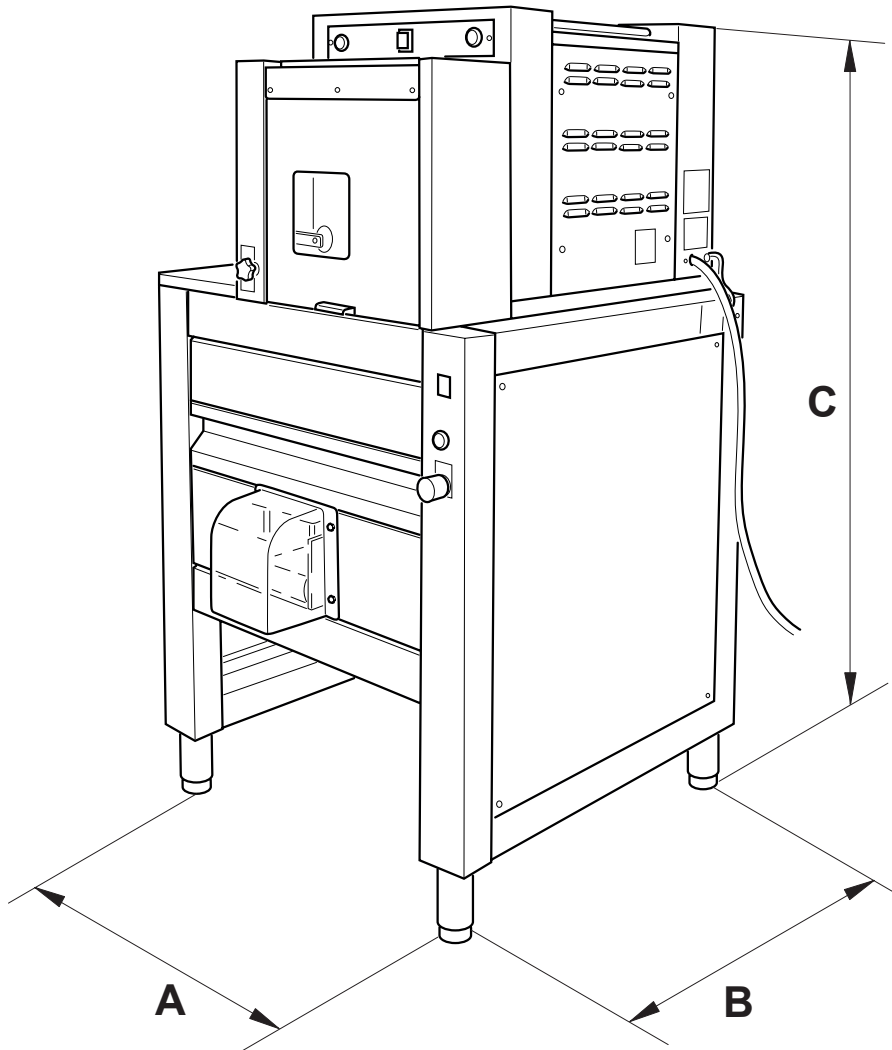
- La máquina no es adecuada para ser utilizada en ambientes con riesgos de explosión.

1.8 - NIVEL DE PRESIÓN ACÚSTICA

Los modelos BM/2/AS han sido realizados con el fin de mantener el nivel de presión acústica continuo equivalente ponderado A(dB) inferior a 70dB durante el funcionamiento en vacío y a plena carga.

Capítulo 2

ESPACIO OCUPADO



Mod.
BM/2/AS
medidas en mm

A	B	C
765	765	1450

2.1 - CARACTERÍSTICAS TÉCNICAS

BM/2/AS

Dimensiones (cm LxPxH)	76,5x76,5x1450
Capacidad de la tolva (Kg)	30
Conexión eléctrica	V 230~1
.....	V 230~3
.....	V 380-400/V3N
Peso neto (Kg)	183

- Intervalo de temperatura para el funcionamiento normal: de +5°C a +40°C
- Intervalo de temperatura para el almacenamiento y transporte: de -25°C a +55°C

ACCESORIOS

- Conos

Código	Diámetro del cono (ø cm)	Peso de la masa (g)
AH027RO	3,5	50/70
AH021RO	4	60/100
AH022RO	4,5	90/130
AH023RO	5,0	120/160
AH024RO	5,5	150/190
AH025RO	6	180/220
AH026RO	6,5	210/250
AH044RO	7	240/300

- Campanas

Código	Peso de la masa (g)
KA024RO	50/80
KA025RO	90/130
KA026RO	140/180
KA027RO	190/230
KA029RO	220/260
KA028RO	260/300

2.2 - TRANSPORTE

2.2.a - ENVÍO (Fig. 1)

La máquina se coloca en un pallet de madera, dentro de una caja de cartón asegurada con flejes.

El envío de la máquina se efectúa escogiendo entre las siguientes soluciones:

- a) Transporte sobre ruedas (camión)
- b) Transporte aéreo
- c) Transporte marítimo
- d) Transporte ferroviario

La elección entre los diferentes sistemas de envío se concuerda entre el proveedor y el comprador durante la fase contractual.



IMPORTANTE

El embalaje que contiene la máquina tiene que transportarse cubierto para protegerlo de los agentes atmosféricos. Se prohíbe posicionar sobre el mismo otras cajas o materiales.

2.2.b - CÓMO LEVANTAR EL EMBALAJE (Fig. 2)

La máquina se envía en tres bultos separados:

- Un bulto para la porcionadora
- Un bulto para la redondeadora
- Un bulto con campana y cono del tamaño requerido.

La caja tendrá que ser manipulada con el máximo cuidado. Para levantar y posicionar la caja hay que utilizar sistemas apropiados para su elevación, escogidos en función del peso de la misma. Se debe levantar por medio de una grúa o un aparejo con el auxilio de correas apropiadas o bien por medio de una carretilla elevadora introduciendo las horquillas en los adecuados alojamientos.



Las operaciones de elevación y traslado tienen que ser efectuadas por personal especializado y autorizado para el uso de equipos adecuados. La empresa fabricante declina toda responsabilidad ante posibles daños a personas y cosas que deriven de la inobservancia de las normas de seguridad relativas a la elevación y el desplazamiento de materiales dentro o fuera del establecimiento.

2.2.c - ALMACENAMIENTO



IMPORTANTE

La caja que contiene la máquina se debe almacenar cubierta para protegerla de los agentes atmosféricos y sin colocar sobre la misma otras cajas o materiales.

FIG. 1

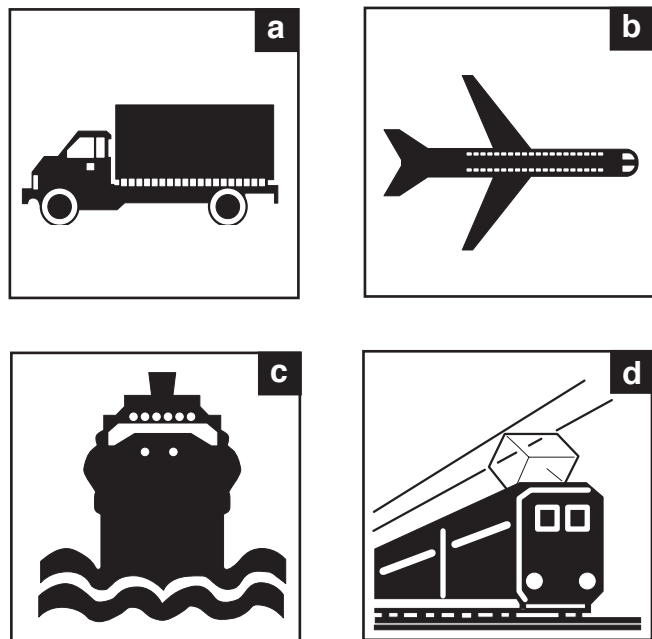
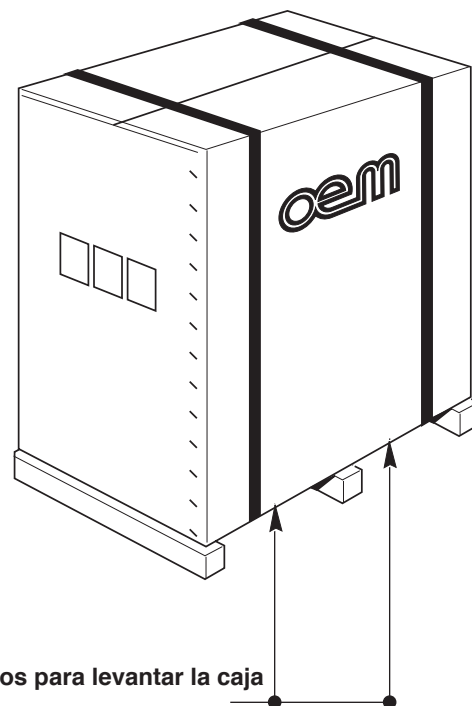


FIG. 2



Puntos para levantar la caja

2.3 - CONTROLES AL RECIBIR EL PRODUCTO

Al recibir el suministro, controle que el embalaje esté íntegro y no haya sufrido daños a simple vista. Si está íntegro, quite el embalaje como se especifica en el punto 2.4 (salvo en caso de recibir otras instrucciones de la empresa fabricante).

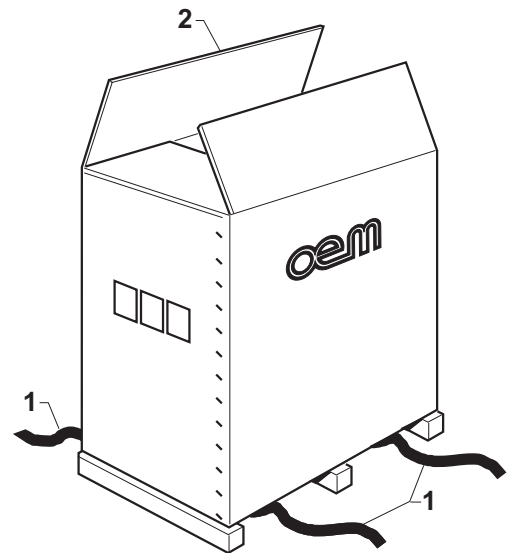
Controle que dentro del embalaje esté el manual instrucciones y los componentes indicados en el documento de transporte.

En caso de que detectara daños o imperfecciones:

- a- Advierta inmediatamente al transportador, tanto telefónicamente como por escrito con acuse de recibo (los bultos se deben aceptar siempre con reserva);
- b- Informar a la empresa fabricante, para su conocimiento, dirigiendo la correspondencia a:

OEM - ALI S.p.A.
46012 BOZZOLO (MN) Italia
 Viale Lombardia, 33
 Tel. 0376- 910511
 Fax 0376 - 920754

FIG. 3



2.4 - DESEMBALAJE (Fig. 3)

Para quitar la máquina del embalaje efectúe las siguientes operaciones:

- Corte los flejes (1) que bloquean la caja.
- Abra el embalaje de cartón (2), quitando los puntos metálicos.
- Quite el envoltorio (2).
- Controle que todo esté íntegro.
- Controle que el suministro sea conforme a lo indicado en la lista de embalaje (PACKING LIST).



ATENCIÓN



Todos los elementos del embalaje tienen que ser recogidos y enviados a los centros adecuados de recogida para efectuar un correcto reciclado.



IMPORTANTE

La comunicación de eventuales daños o anomalías y la no conformidad con lo indicado en la lista de embalaje tienen que hacerse de manera tempestiva y dentro de un plazo de 8 días desde la fecha de recepción de la máquina. En caso contrario la mercancía se entiende aceptada.

2.5 - IDENTIFICACIÓN DE LOS COMPONENTES (Fig. 4)

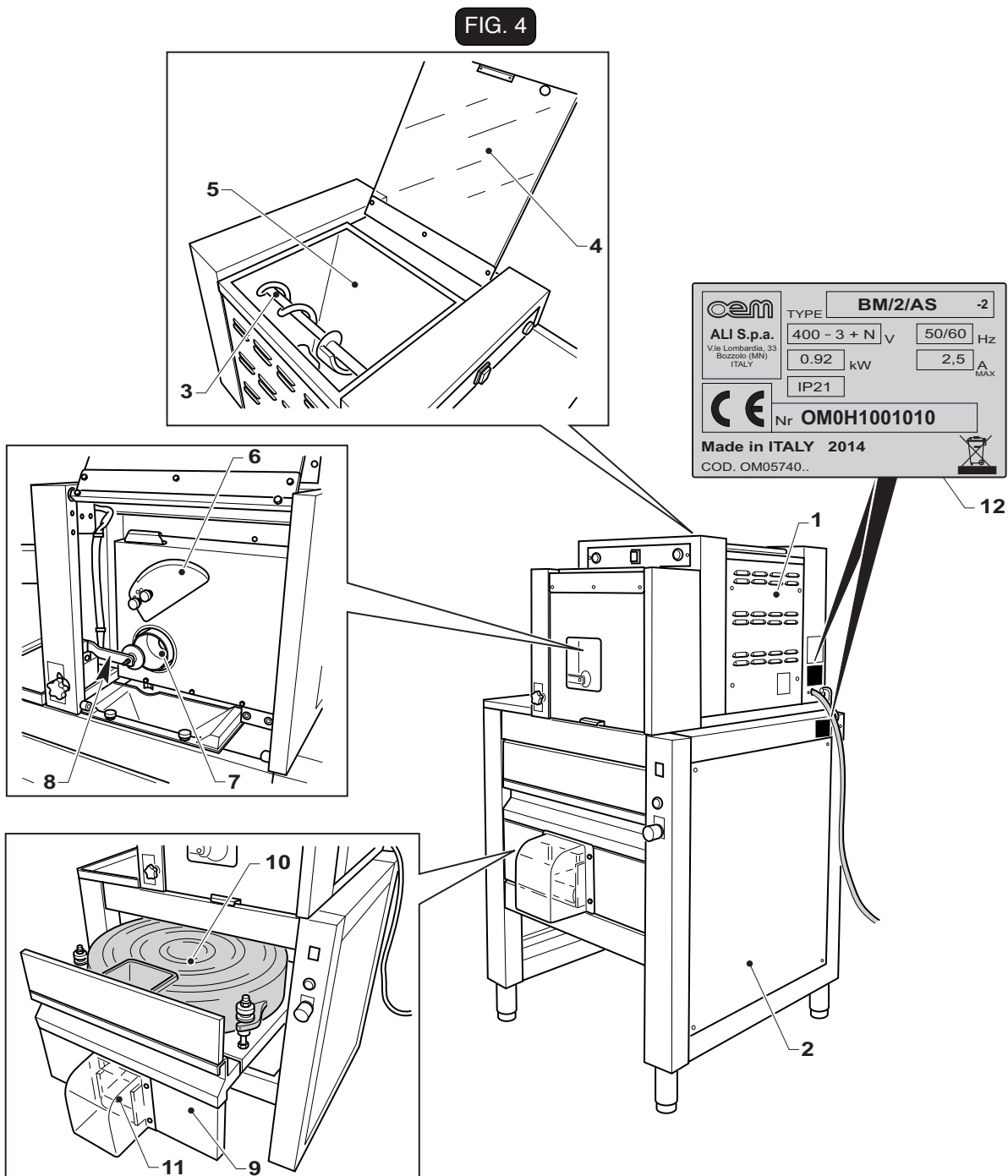
1. Porcionadora
2. Redondeadora
3. Cóclea
4. Puerta superior porcionadora
5. Tolva
6. Cuchilla
7. Cono
8. Platillo mando corte
9. Cajón redondeadora
10. Campana
11. Cinta extracción porción.
12. Placa datos

2.6 - IDENTIFICACIÓN DE LA MÁQUINA (Fig. 4)

El número de matrícula y los datos para la identificación de la máquina están troquelados en la chapa (12) que se encuentra en el basamento.


IMPORTANTE

En las solicitudes de asistencia técnica o en los pedidos de repuestos, hay que indicar siempre el número de matrícula de la máquina.

FIG. 4


Capítulo 3

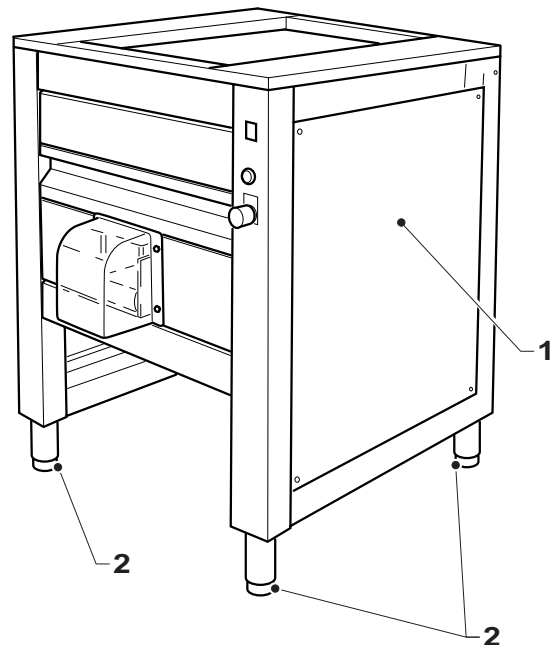


Todas las operaciones descritas en este capítulo tienen que ser efectuadas por un técnico especializado.

3.1 - POSICIONAMIENTO DE LA MÁQUINA (Fig. 1-2-3)

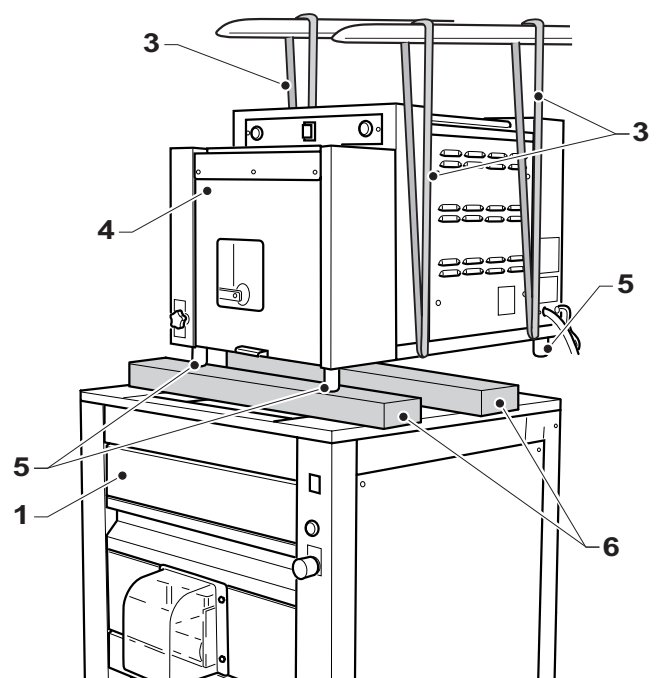
- Colocar la redondeadora (1) en el lugar definido de instalación y atornillar los pies (2) bajo la bancada.
- Actuando en los pies (2), nivelar la redondeadora.

FIG. 1

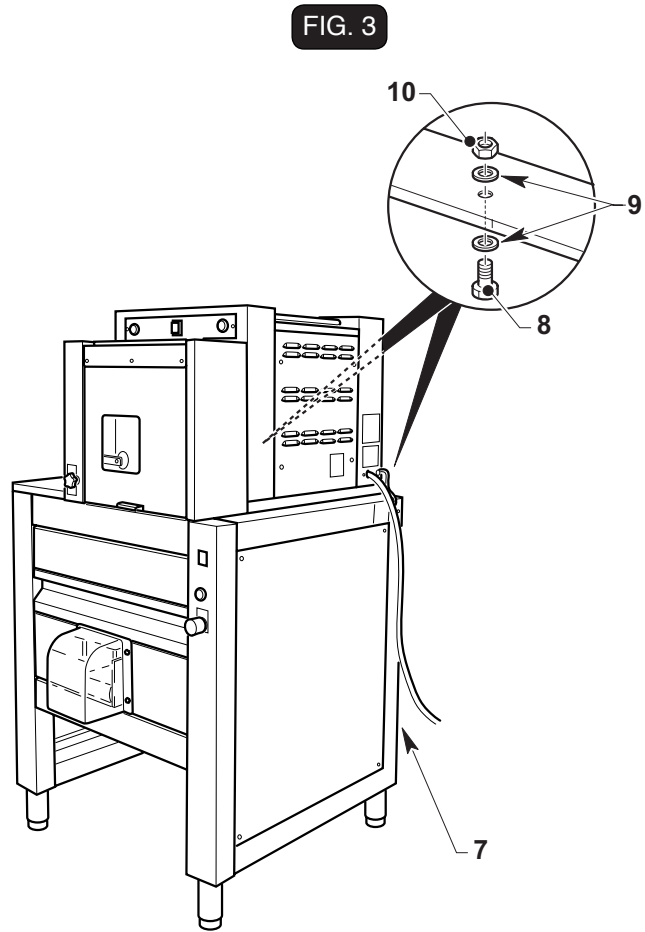


- Introducir dos correas (3) bajo el cuerpo de la porcionadora (4) en correspondencia con los hombros y engancharlas a las horquillas de una carretilla elevadora.
- Elevar la máquina (4) y retirar los pies posteriores (5).
- Colocar dos tablas de madera (6) sobre la redondeadora (1) y colocar encima la porcionadora (4), centrandolo los dos pies anteriores (5) en el hueco superior de la redondeadora (1).
- Retirar las correas (3) y las dos tablas de madera (6), una a una, colocando la porcionadora (4) sobre la redondeadora (1).

FIG. 2

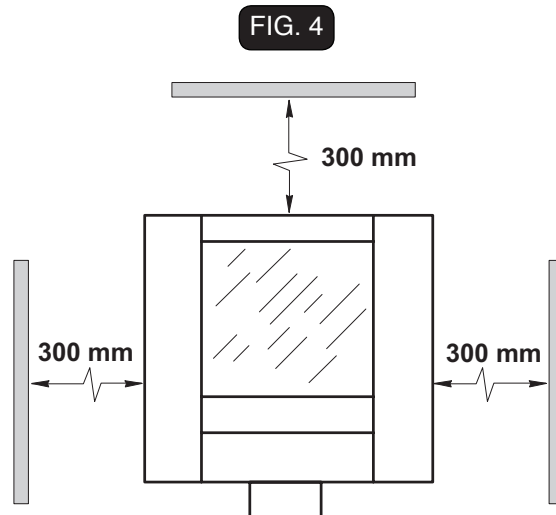


- Quitar el panel posterior (7) y fijar las dos máquinas con dos tornillos (8), arandelas (9) y tuerca (10).



3.1.a - POSICIONAMIENTO DE LA MÁQUINA (FIG. 4)

Coloque la máquina respetando escrupulosamente las indicaciones de la Fig. 2, dado que allí aparecen las distancias mínimas necesarias para que el operador o el técnico pueda efectuar correctamente todas las secuencias de trabajo y/o mantenimiento.

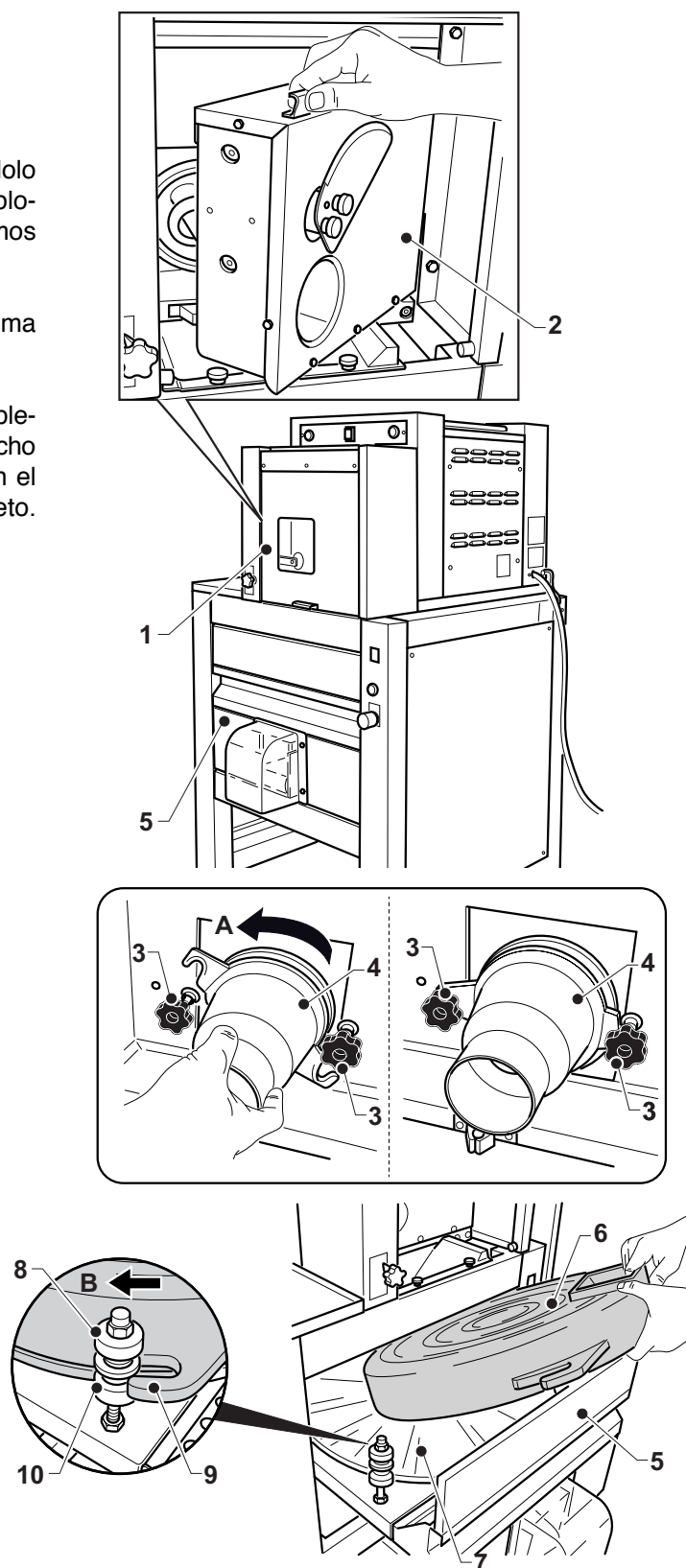


3.2 - MONTAJE DE COMPONENTES (Fig. 5)

Con la máquina apagada:

- Elevar la puerta (1).
- Abrir la puerta interna (2).
- Aflojar los pomos (3) y montar el cono (4) girándolo en el sentido indicado por la flecha "A". Después, bloquear el cono (4) en su posición apretando los pomos (3).
- Abrir el cajón (5) e introducir la campana (6) encima del disco (7).
- Asegurarse de que las abrazaderas (8) estén completamente desenroscadas. Después introducir el gancho (9) en los pernos (10) girando la campana (6) en el sentido de la flecha "B" hasta el enganche completo.

FIG. 5



3.3 - CONEXIÓN ELÉCTRICA (Fig.6)

**PELIGRO**

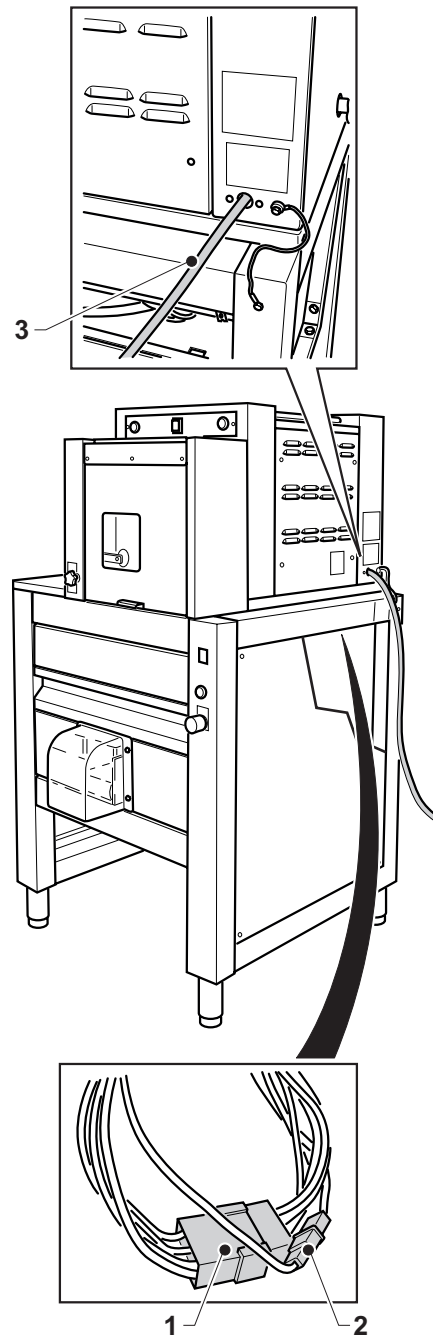
- La línea eléctrica de alimentación tiene que estar provista de un adecuado **SECCIONADOR de LÍNEA** **omnipolar** (interruptor automático magnetotérmico y diferencial) **colocado antes del interruptor general de la unidad de mando con apertura de los contactos mínima de 3 mm.**
- El **SECCIONADOR DE LÍNEA** debe colocarse cerca de la máquina de modo tal que su estado pueda ser visto en cualquier momento por el operador durante las operaciones de trabajo, mantenimiento y limpieza.
- La instalación de puesta a tierra tiene que ser conforme a las normas eléctricas nacionales vigentes en el lugar de utilización.
- Los cables eléctricos de alimentación tienen que dimensionarse en función de la máxima corriente requerida por la máquina de manera que la caída de tensión total, a plena carga, resulte inferior al 2%.
- Los datos de la línea de alimentación tienen que corresponder a los que se indican en la chapa de identificación y en la tabla de las características técnicas, que aparece en la introducción de este manual.

**PELIGRO**

Antes de efectuar la conexión eléctrica, asegúrese de que el **SECCIONADOR de LÍNEA** esté desconectado (línea no bajo tensión), y luego:

- Conectar los dos conectores (1) y el conector (2) de tierra conectando las dos máquinas.
- Conecte el cable de alimentación (3) que sale de la máquina con el seccionador de línea posicionado antes de la misma.

FIG. 6



3.3.a - CONTROL DE LA CORRECTA CONEXIÓN ELÉCTRICA (Fig. 7)

Para la conexión 400 V trifásica hay que controlar que la rotación del motor sea correcta, para el control efectúe las siguientes operaciones:

- Conectar la tensión antes de la máquina. Después, pulsar el interruptor (1), que se ilumina.
- Pulsar el botón (2); se enciende la luz (3) y la cinta (4) empieza a girar.
- Comprobar que el sentido de rotación de la cinta (4) sea el indicado por la flecha "A".
- Si la rotación no es correcta, apagar la máquina pulsando el botón (5) y desconectar el interruptor situado antes de la máquina.



PELIGRO

Antes de efectuar modificaciones en la conexión eléctrica, asegúrese de que el **SECCIONADOR de LÍNEA** esté desconectado (línea no bajo tensión), y luego:

Invertir dos de los tres hilos de fase en el interruptor general/toma de corriente y volver a comprobar si funciona correctamente.

3.3.b - CONEXIÓN EQUIPOTENCIAL (Fig. 8)

La máquina está dotada de un tornillo (7) para la conexión equipotencial.

Para la conexión desenroscar la tuerca del tornillo (7), conecte el cable de la red equipotencial en el tornillo y vuelva a enroscar la tuerca.

3.4 - PRIMER ARRANQUE (Fig. 4)

Ponga en marcha la máquina como se indica en el párrafo funcionamiento y controle que todos los grupos funcionen correctamente.

Limpiar la máquina como se indica en el apartado de mantenimiento antes de utilizarla.

FIG. 7

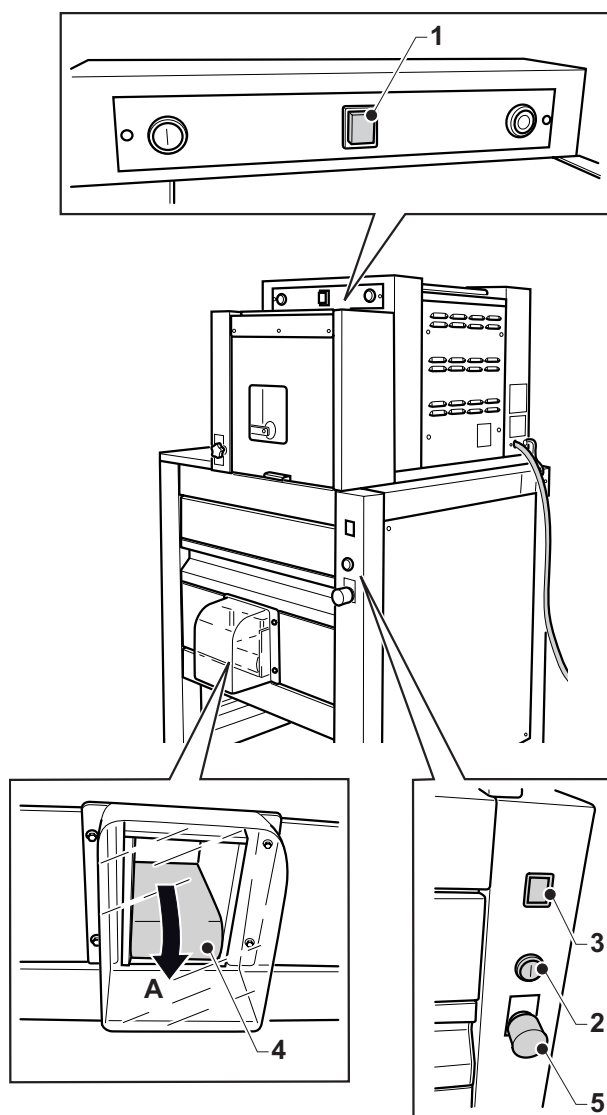
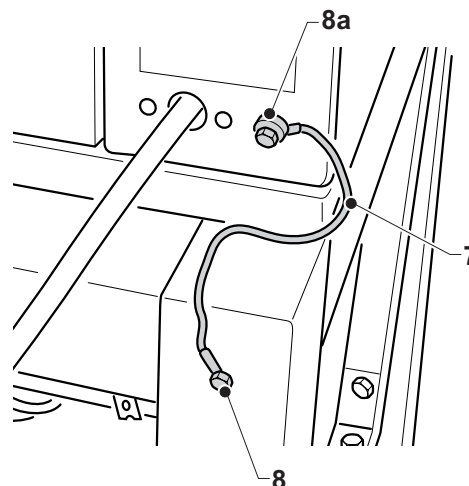


FIG. 8



Capítulo 4

4.1 - TIPO DE EMPLEO Y USOS INADECUADOS



IMPORTANTE

La máquina Mod. BM/2/AS permite mezclar, cortar y redondear porciones de masa para pizza no fermentada de diferentes pesos.

Se debe utilizar sólo para este tipo de tarea, cualquier otro empleo exime a la empresa fabricante de cualquier responsabilidad ante accidentes a personas o cosas y hace caducar cualquier condición de garantía.

4.2 - CHAPAS DE SEGURIDAD (Fig. 1)

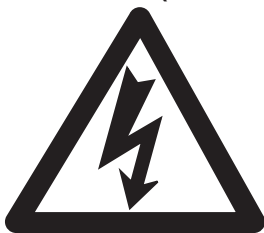
En todas las zonas peligrosas para el operador o para el técnico hay sido colocadas unas chapas de advertencias con pictogramas explicativos.



PELIGRO

En la máquina se han aplicado chapas con indicaciones de seguridad que tienen que ser atentamente respetadas por todos aquellos que se apresten a operar en la misma. El incumplimiento exime a la Empresa fabricante de los eventuales daños o accidentes a personas o cosas que pudieran derivar.

Peligro Tensión conectada (ISO 7010 W012)



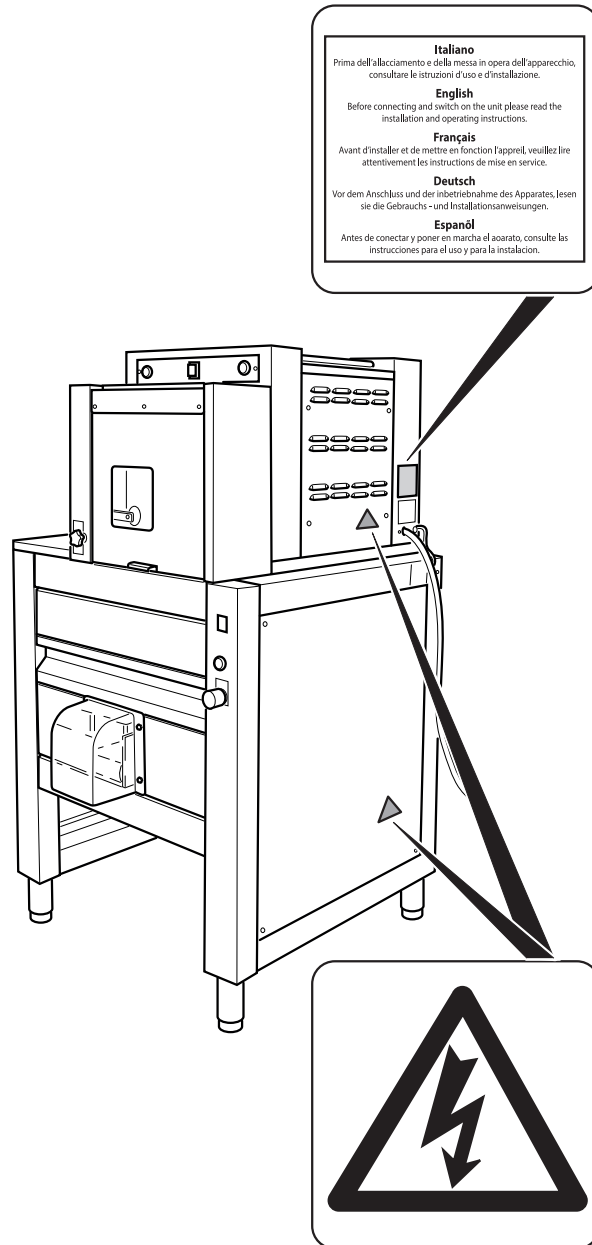
- No efectúe ningún trabajo con la tensión conectada. El símbolo se encuentra en el panel superior derecho, cerca del cable de alimentación de la máquina y en el panel inferior derecho.

Consulte las instrucciones

<p>Italiano Prima dell'allacciamento e della messa in opera dell'apparecchio, consultare le istruzioni d'uso e d'installazione.</p> <p>English Before connecting and switch on the unit please read the installation and operating instructions.</p> <p>Français Avant d'installer et de mettre en fonction l'appareil, veuillez lire attentivement les instructions de mise en service.</p> <p>Deutsch Vor dem Anschluss und der Inbetriebnahme des Apparates, lesen sie die Gebrauchs- und Installationsanweisungen.</p> <p>Espanol Antes de conectar y poner en marcha el aparato, consulte las instrucciones para el uso y para la instalación.</p>

- Consulte el manual de instrucciones antes de realizar la conexión eléctrica.

FIG. 1



4.3 - DISPOSITIVOS DE SEGURIDAD (Fig. 2)

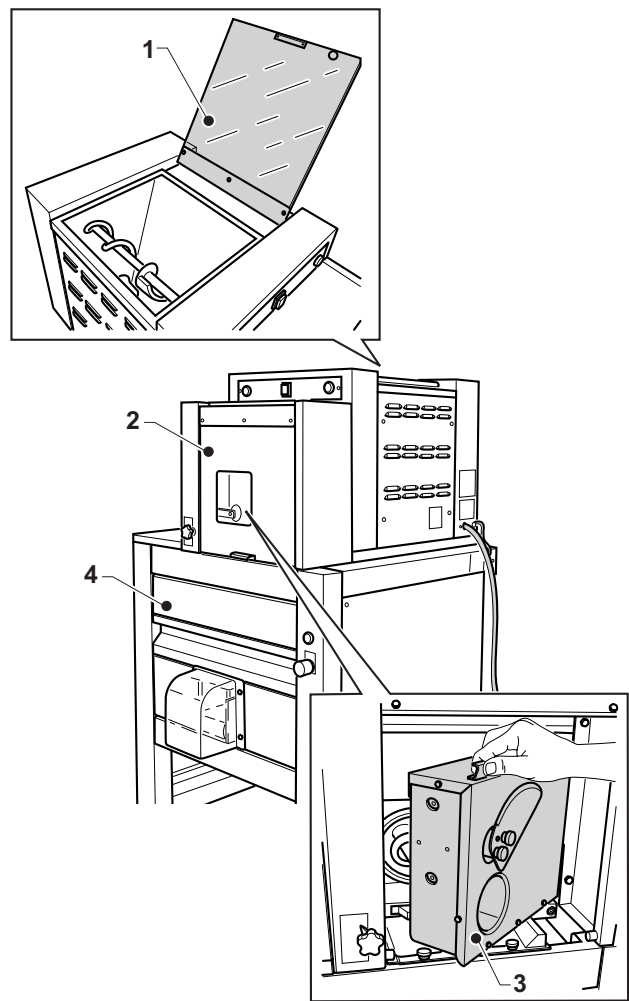
La máquina está dotada de los siguientes sistemas de seguridad:

Todas las zonas peligrosas están cerradas por cárteres con tornillos.

Microinterruptores que bloquean el ciclo en caso de apertura de las siguientes puertas o cajón:

- En la puerta (1) de acceso a la tolva para cargar la masa;
- En la puerta (2) de acceso a la cuchilla de corte;
- En la puerta (3) de acceso a la cóclea;
- en el cajón (4) de acceso a la campana.

FIG. 2



4.4 - ZONAS DEL OPERADOR (Fig. 3)

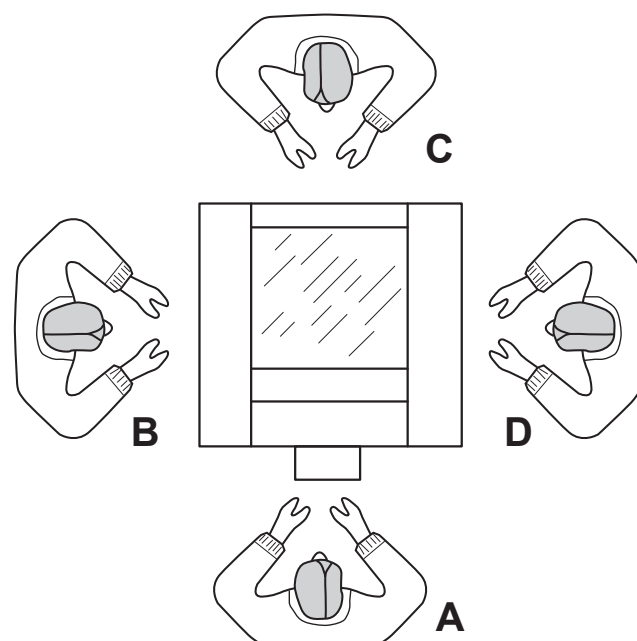
El operador, durante el funcionamiento de la máquina, se encuentra situado frontalmente respecto a la misma para poder retirar fácilmente las bolas de masa producidas (posición A).

Durante la carga de la masa, el operador puede situarse en el lateral izquierdo de la máquina para cargar fácilmente la masa en la tolva (posición B).

El operador sólo puede situarse en la parte posterior de la máquina durante las operaciones de mantenimiento para desenroscar el pomo de parada de la cóclea (posición C).

Para las operaciones de mantenimiento, el técnico podrá situarse en la parte lateral y posterior de la máquina (posiciones D y C).

FIG. 3



4.5 - ZONAS DE PELIGRO REMANENTE (Fig. 3)

No existen zonas con peligros residuales.

4.6 - PANEL DE MANDOS Y LÁMPARAS DE SEÑALIZACIÓN (Fig. 4)

FIG. 4

Mandos de la máquina:

1. Interruptor de línea

Pulsando, el interruptor se ilumina y se introduce tensión en la máquina.

Para quitar tensión en la máquina, pulsar el interruptor. La luz del interruptor se apaga.

2. Botón de inicio de la porcionadora

El funcionamiento de este botón se habilita con el botón (5) pulsado y con el funcionamiento del módulo inferior de redondeado.

Pulsando el botón, la máquina porcionadora se pone en marcha.

3. Botón de parada de la porcionadora

Pulsando el botón, la máquina porcionadora se para.

4. Luz de redondeadora en funcionamiento

Se ilumina cuando se ha pulsado el botón (5) y, por tanto, cuando la máquina redondeadora está en funcionamiento.

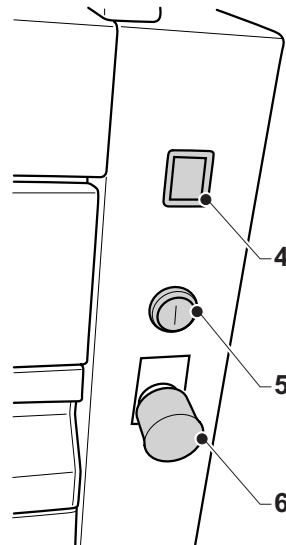
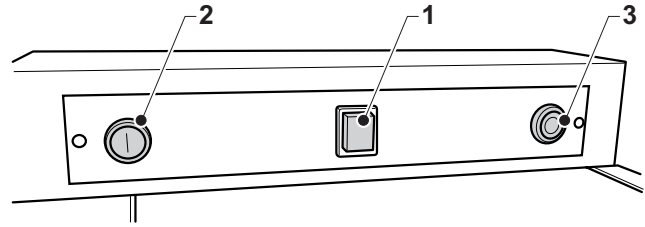
5. Botón de parada de la redondeadora

Pulsando el botón se pone en marcha la máquina redondeadora y la cinta correspondiente y se enciende la luz (4).

6. Botón de parada y parada de emergencia

Pulsando el botón se para tanto el módulo de la porcionadora como el de la redondeadora.

Para volver a habilitar el funcionamiento, extraer el botón (6) pulsado.



Capítulo 5

5.1 PREPARACIÓN DE LA MÁQUINA Y FUNCIONAMIENTO (Fig. 1)



IMPORTANTE

El corte y el enrollado de la masa para pizza sólo se debe hacer con masa sin fermentar. Después de sacar la masa de la amasadora, dejarla reposar unos 15 minutos cubierta con un trapo antes de usarla.

- Presionar el interruptor general situado antes de la máquina.
- Pulsar el interruptor (1) de línea, que se ilumina.
- Alzar la tapa (2) y echar en la tolva (3) la masa sin fermentar. (máx 30 kg.). Después cerrar la tapa (2).
- Elevar la tapa (4).
- Bajar la palanca (5) del platillo (6) dosificador de masa y después bajar la tapa (4).
- Colocar bajo la cinta (7) un recipiente para la recogida de las bolas.
- Pulsar el botón (8) para poner en marcha el módulo de redondeado. Se enciende la luz (9).
- Pulsar el botón (10) para poner en marcha la porcionadora. La cuchilla realizará una rotación y empezará a girar la cóclea, mezclando la masa y empujándolo hacia fuera.
- Cuando la masa llegue al platillo (6) y lo empuje, la cuchilla realizará el corte.
- Esperar a que se produzcan algunas bolas salientes de la cinta (7). Después, pesarlas y comprobar que se correspondan con el peso deseado (la máquina tiene una tolerancia del 10% sobre el peso).
- Si el peso no se corresponde, se puede regular con el pomo (11): girándolo hacia "+" el peso aumenta y girándolo hacia "-" el peso disminuye.

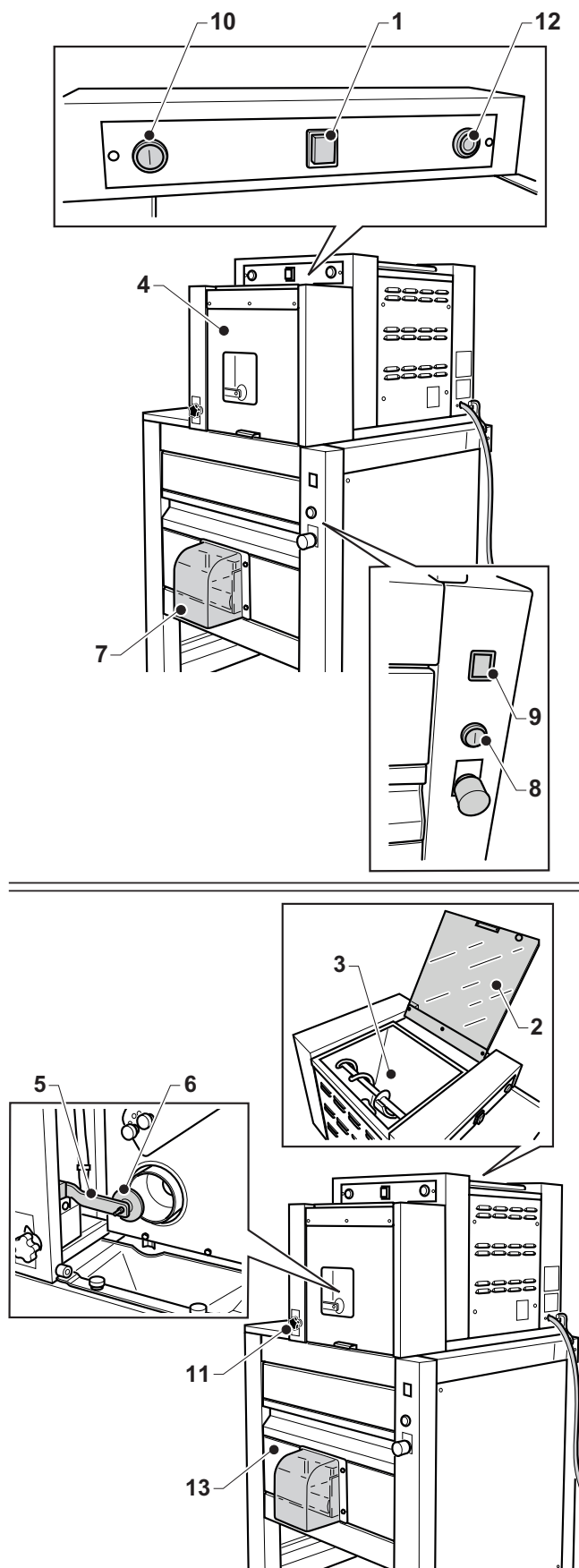


IMPORTANTE

Se recomienda no esperar a que se termine la masa antes de introducir más cantidad con el fin de evitar descartes de bolas causados por el principio y el final de la producción.

- Para añadir masa en la tolva, se recomienda parar la porcionadora pulsando el botón (12) y esperar a que la última bola salga de la redondeadora. Después, levantar la tapa (2). La redondeadora se para. Echar la masa en la tolva y cerrar la tapa (2).
- Reiniciar la máquina como se ha descrito previamente. Así, deja de ser necesario realizar la regulación del peso.

FIG. 1




ATENCIÓN

Si, durante el funcionamiento, se abre la tapa (2), la puerta (4) o el cajón (13), la máquina se para y es necesario reiniciar la máquina como se ha descrito previamente.

5.2 - PARADA DE LA MÁQUINA EN EMERGENCIA (Fig. 2)

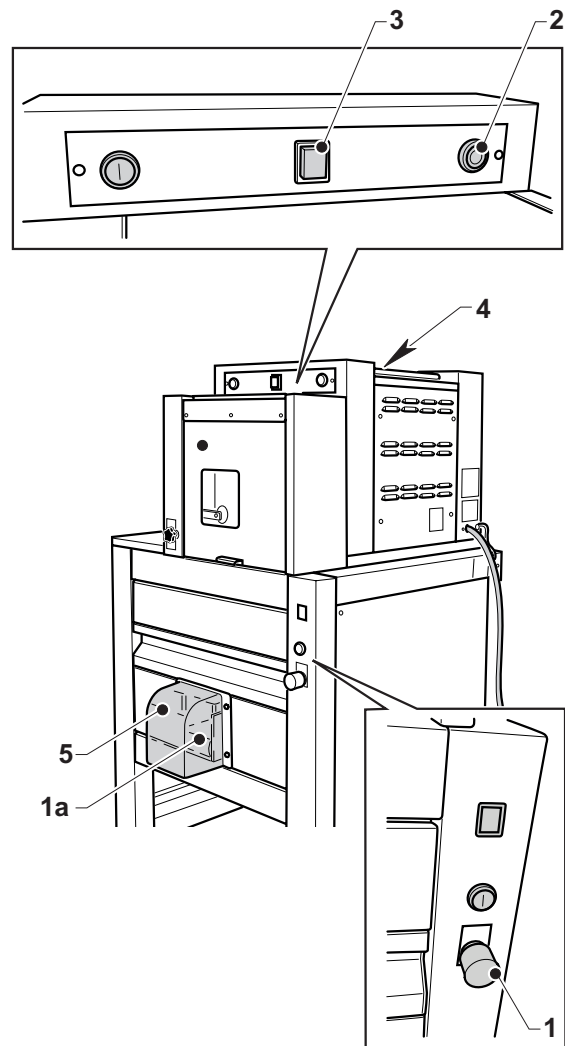
- En caso de EMERGENCIA, pulsar el botón (1). Los dos módulos se paran inmediatamente.
- Eliminar las causas que han causado la emergencia. Después, reiniciar la máquina como se describe en el apartado “Funcionamiento”.

5.3 - APAGADO (Fig. 2)

- Elaborar toda la masa contenida en la tolva. Una vez terminada la masa, esperar a que salga la última bola de la cinta (1a). Después, pulsar la tecla (2) para parar la rotación de la cónica y el interruptor (3) para quitar tensión y parar el funcionamiento de ambos módulos.


IMPORTANTE

Al final de la jornada laboral, no dejar nunca masa dentro de la tolva (4) o de la cónica de redondeado (5).

FIG. 2


5.4 - ANOMALÍAS, CAUSAS Y SOLUCIONES

ANOMALÍAS	CAUSAS	SOLUCIONES
<ul style="list-style-type: none"> • Pulsando el interruptor general, la máquina no se enciende 	<ol style="list-style-type: none"> 1) Interruptor general situado antes de la máquina en OFF 2) Una de las puertas o el cajón de la redondeadora están abiertos 3) Botón de emergencia pulsado 	<ol style="list-style-type: none"> 1) Activar el interruptor general 2) Comprobar que las puertas y el cajón estén cerrados correctamente
<ul style="list-style-type: none"> • La porcionadora no se pone en marcha 	<ol style="list-style-type: none"> 1) Comprobar que el módulo de redondeado esté en marcha 2) Puertas cerradas incorrectamente 	<ol style="list-style-type: none"> 1) Poner en marcha el módulo de redondeado 2) Cerrar las puertas
<ul style="list-style-type: none"> • Bolas producidas no correctamente redondas 	<ol style="list-style-type: none"> 1) Abrazaderas de cepo de las campanas no aflojadas 2) Masa demasiado pegajosa y fermentada 	<ol style="list-style-type: none"> 1) Aflojar las abrazaderas de la campana de redondeado 2) Volver a pasar las bolas por la redondeadora
<ul style="list-style-type: none"> • Diferencia de peso por encima del 10% 	<ol style="list-style-type: none"> 1) - Masa fermentada. - Platillo de mando de corte situado incorrectamente. - Bolas demasiado pequeñas o demasiado grandes respecto a la campana. 	<ol style="list-style-type: none"> 1) - Regular el platillo de mando de corte con el fin de que tenga una superficie mínima de contacto con la masa. - Sustituir la campana
<ul style="list-style-type: none"> • Masa con manchas grises 	<ol style="list-style-type: none"> 1) Montaje incorrecto de la cóclea 2) Bujes desgastado 3) Buje del eje de arrastre desgastado 	<ol style="list-style-type: none"> 1) Comprobar que la cóclea esté montada correctamente como se describe en el capítulo de mantenimiento 2) Llamar al técnico para la sustitución de los bujes 3) Llamar al técnico para la sustitución del buje.

Capítulo 6

6.1 - MANTENIMIENTO ORDINARIO Y PROGRAMADO

6.1.a- GENERALIDADES



PELIGRO

Todas las operaciones de mantenimiento y limpieza de la máquina deben realizarse con el **SECCIONADOR DE LÍNEA** ubicado delante del dispositivo desconectado. El estado de OFF del **SECCIONADOR DE LÍNEA** debe estar bien visible al operador que realiza las operaciones de mantenimiento y limpieza.

Las operaciones de mantenimiento han sido subdivididas en dos categorías:

- **MANTENIMIENTO ORDINARIO:**

Agrupar todas las intervenciones que tienen que ser efectuadas por la máquina cotidianamente.

- **MANTENIMIENTO PROGRAMADO:**

Enumera todas las operaciones que tienen que ser efectuadas dentro de un plazo fijo para garantizar un funcionamiento correcto de la máquina.

6.1.b - INTERVENCIONES DE MANTENIMIENTO ORDINARIO

6.1.b.a - Limpieza de la máquina

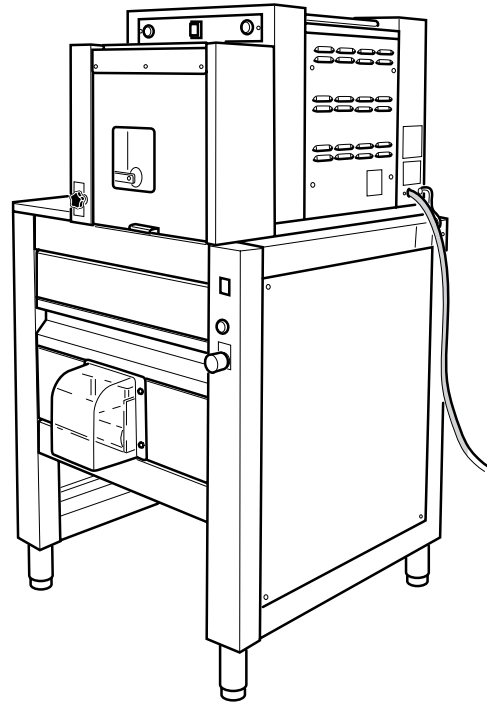
La limpieza de la máquina se debe realizar al principio o al final de cada turno de trabajo tanto para garantizar su buen funcionamiento como por motivos de higiene.



ATENCIÓN

Para la limpieza **NO** utilice detergentes agresivos, esponjas o cepillos metálicos y tampoco utilice chorros de agua.

Limpiar por fuera la máquina utilizando un paño empapado en agua o esponjas no de alambre y jabón lavavajillas no agresivo.



6.1.b.b - Limpieza de cono y cóclea (Fig. 1).

FIG. 2

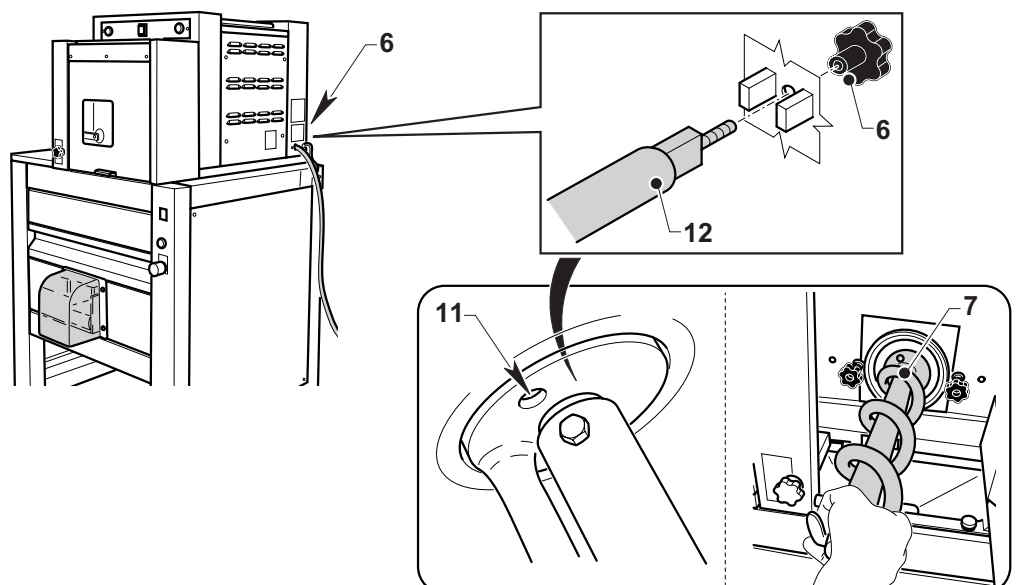
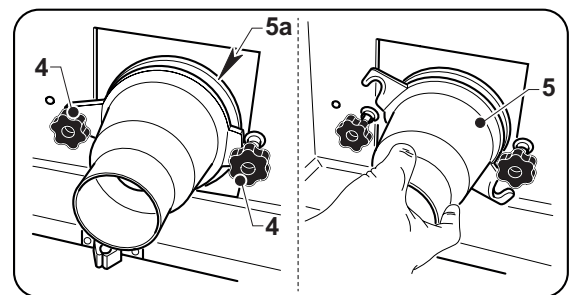
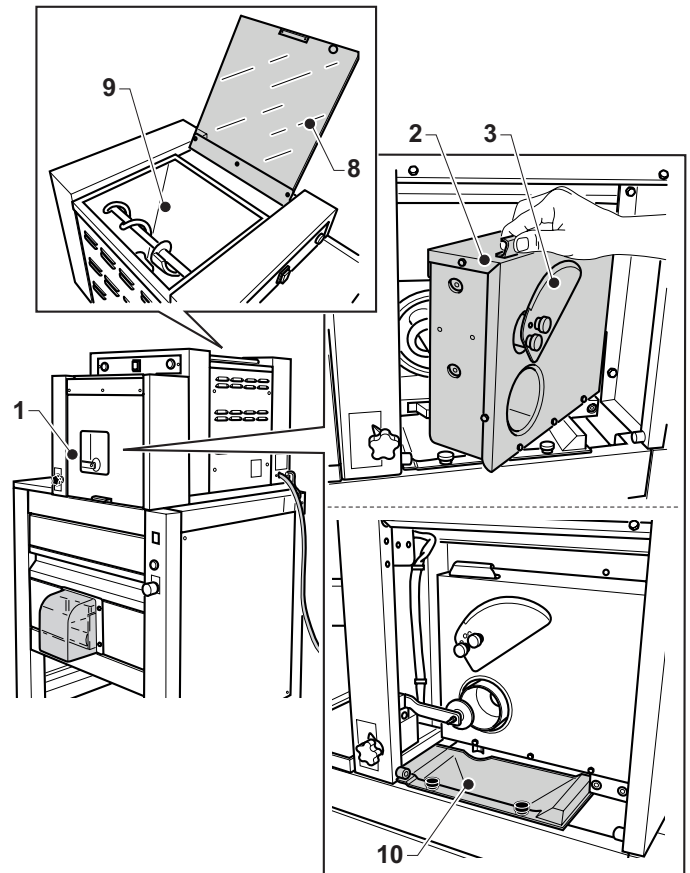
- Abrir la puerta anterior (1) y la puerta interna (2).



ATENCIÓN

Cuidado con la cuchilla (3): peligro de corte. Utilizar herramientas adecuadas de protección individual como guantes anti-corte.

- Desenroscar los dos pomos (4) y extraer el cono (5).
- Desenroscar el pomo (6) para liberar la cóclea (7) y retirar la misma.
- Elevar la puerta (8) y limpiar bien el interior de la tolva (9) y la rampa (10) con un paño empapado en agua y jabón lavavajillas eliminando cualquier resto de masa.
- Lavar a mano el cono (5) con jabón lavavajillas y secarlo.
- Limpiar bien también la zona de encaje del cono (5a) para evitar que la suciedad cree un espesor que podría dañar la cuchilla durante el uso.
- Lavar a mano o en lavavajillas la cóclea (7).
- Volver a montar la cóclea (7) asegurándose de encajar los pernos de arrastre (11) con los orificios presentes en la brida y de que el fresado (12) del eje se encaje correctamente con los toques del panel posterior.
- Atornillar el pomo (6).
- Volver a montar el cono (4).



6.1.b.c - Limpieza de cuchilla (Fig. 2).

ATENCIÓN


Cuidado con la cuchilla (2): peligro de corte. Utilizar herramientas adecuadas de protección individual como guantes anti-corte.

- Abrir la puerta anterior (1).
- Con una mano, sujetar la cuchilla (2) y, con la otra, desenroscar los dos pomos (3).
- Lavar a mano con agua corriente y jabón lavavajillas la cuchilla (2) y después secarla.


IMPORTANTE

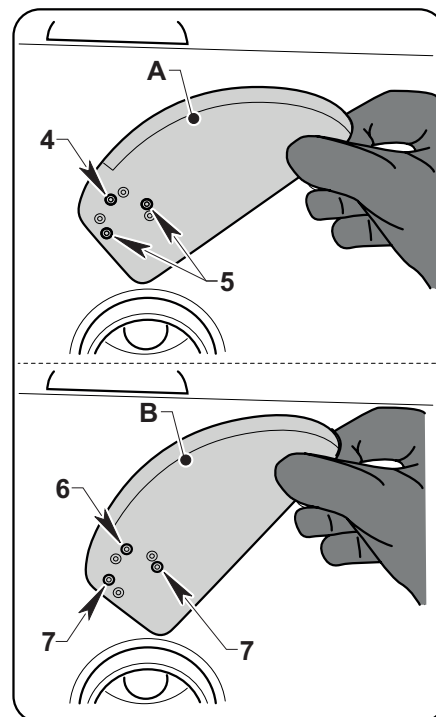
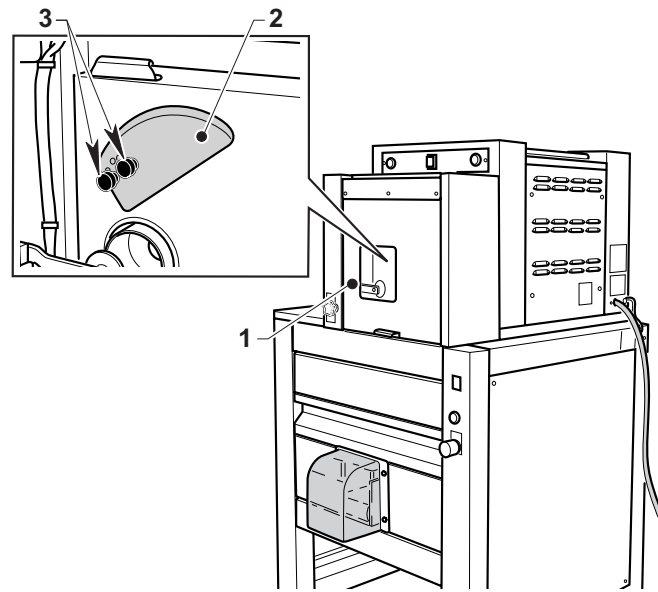
No lavar la cuchilla (2) en lavavajillas: pérdida de la hoja cortante.

- Volver a montar la cuchilla en posición "A" centrando el perno de referencia en el orificio (4) de la cuchilla y centrando los dos orificios (5) de la cuchilla con los dos orificios roscados. Después, volver a enroscar los dos pomos (3).


IMPORTANTE

La posición "B" se obtiene centrando el perno de referencia en el orificio (6) de la cuchilla y centrandos los dos orificios (7) de la cuchilla con los dos orificios roscados. Después, volver a enroscar los dos pomos (3).

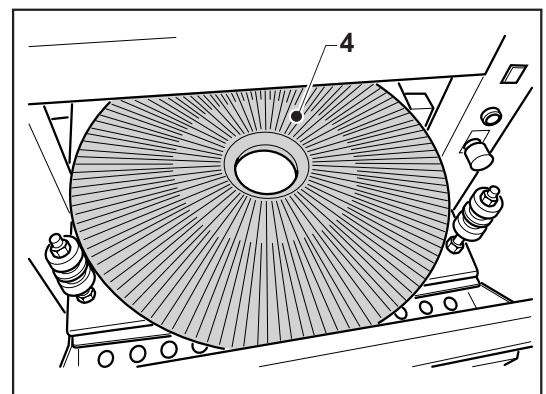
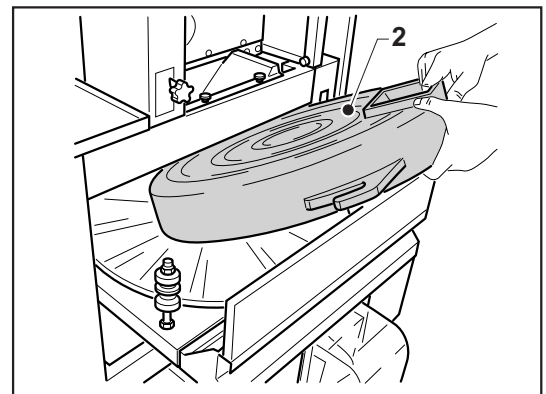
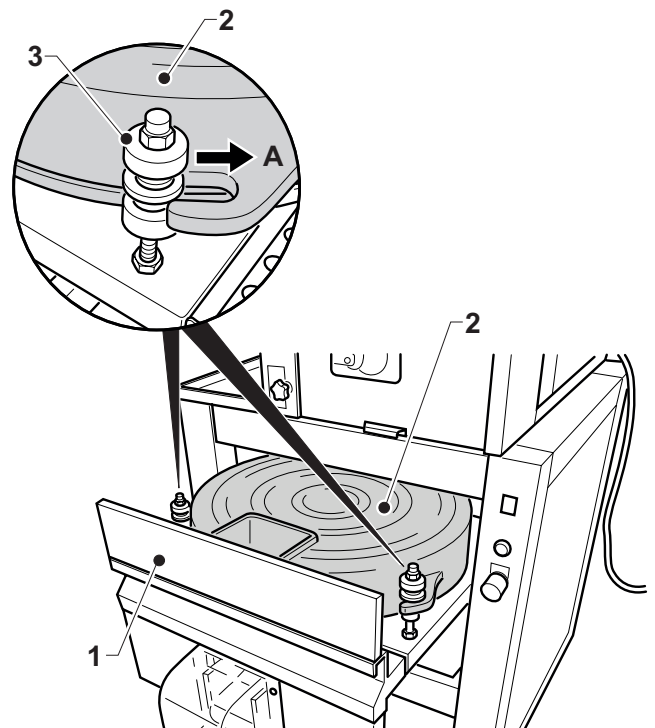
Esta posición sirve cuando hay masas pegajosas o cuando se nota que la máquina realiza el corte doble.

FIG. 2


6.1.b.d - Limpieza de la campana (Fig. 3)

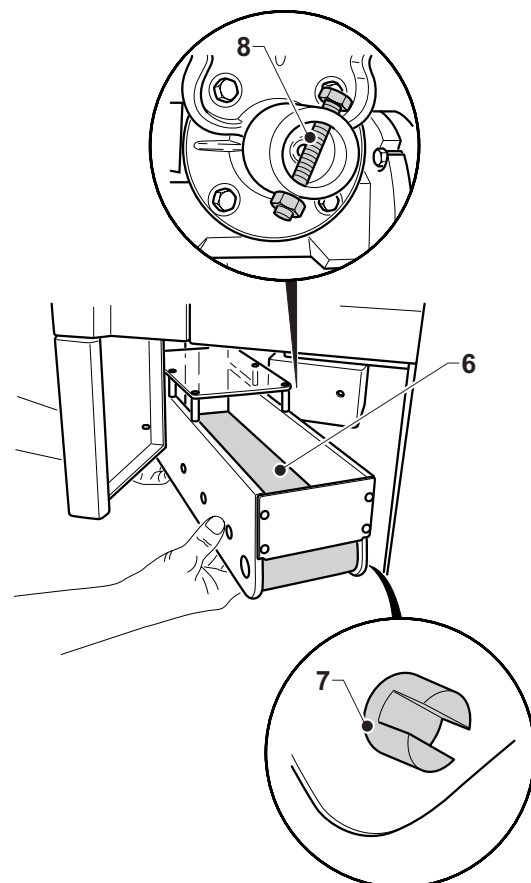
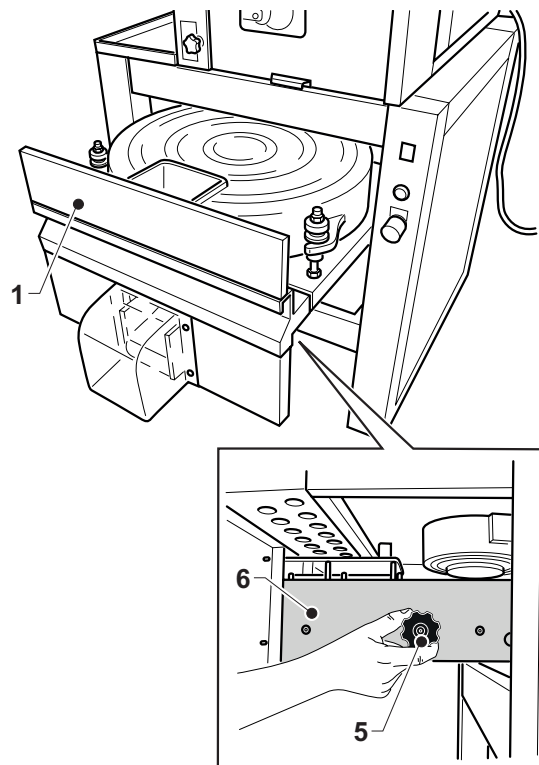
- Abrir el cajón (1).
- Girar la campana (2) en el sentido de la flecha "A" hasta desengancharla de los pernos (3). Después, quitarla.
- Lavar la campana (2) y el plato giratorio (4) con un paño húmedo.
- Secar y volver a montar actuando en el sentido contrario.

FIG. 3



6.1.b.e - Limpieza de la cinta (Fig. 4)

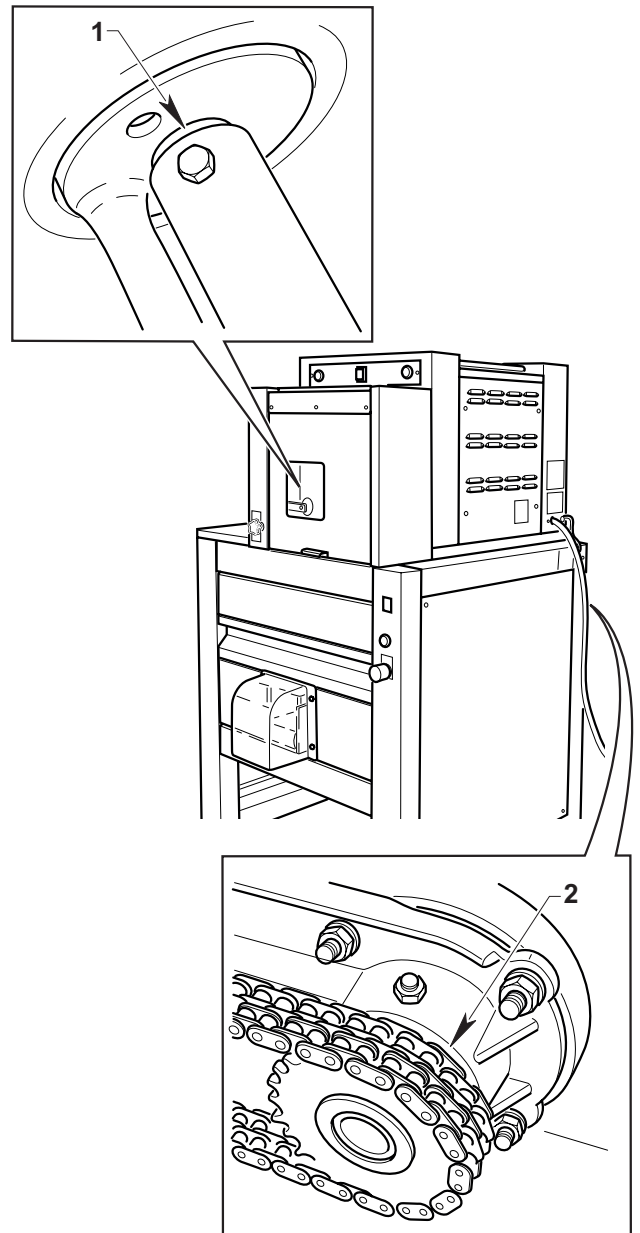
- Abrir el cajón (1)
- Desenroscar el pomo (5) situado en el lado derecho bajo el cajón (1) y quitar la cinta (6) de la parte derecha de la máquina.
- Lavar la cinta (6) con un paño o en agua corriente y secarla.
- Volver a montar la cinta en el sentido contrario asegurándose de encajar el perno fresado (7) de la cinta con el tornillo de arrastre (8) del motorreductor.

FIG. 4


6.2 - INTERVENCIONES DE MANTENIMIENTO PROGRAMADO (Fig. 5)

- Comprobar periódicamente el estado de desgaste del buje (1) de la cónica y del buje (2) situado dentro de la junta de rotación de la cónica en la parte posterior de la máquina. Si se observa desgaste, es necesario acudir al centro de asistencia técnica.

FIG. 5



Capítulo 7

7.1 - DESMONTAJE DE LA MÁQUINA

En el caso de que fuera necesario desmontar la máquina para instalarla posteriormente en otro lugar hay que efectuar las operaciones indicadas en el capítulo "Instalación" en sentido inverso.



PELIGRO

Antes de desmontar el equipo desconecte la alimentación eléctrica.

Las operaciones de desmontar tienen que ser efectuadas por personal técnico cualificado y habilitado para efectuar dichas intervenciones.



ATENCIÓN

En caso de que sea necesario desmontar la máquina o alguno de sus componentes de manera diferente respecto a lo descrito, consultar con la empresa fabricante o con el comerciante.

7.2 - DESGUACE DE LA MÁQUINA



Para la salvaguardia del ambiente hay que actuar en conformidad a la normativa local vigente.

Cuando el aparato no se pueda volver a utilizar ni reparar, efectuar una eliminación diferenciada de los componentes.

Los aparatos eléctricos no se debe eliminar como residuo urbano, si no que es necesario respetar la recolección separada de residuos introducida por la Directiva especial para la eliminación de residuos derivados de equipos eléctricos (d.l. n° 49 del 14/03/2014 por la aplicación de las directivas 2012/19/EU RAEE y d.l. n° 27 del 4/03/2014 para la aplicación de las directivas 2011/65/EU ROHS).

Los aparatos eléctricos están marcados por un símbolo que representa un contenedor de basura sobre ruedas cruzado por una barra. El símbolo indica que el aparato fue introducido en el mercado después del 13 de agosto de 2005 y que debe ser objeto de recogida selectiva de residuos.

La eliminación inadecuada o abusiva de los aparatos, o bien el uso impropio de los mismos, en razón de las sustancias y materiales que contienen, puede ser nociva para las personas y el medio ambiente. La eliminación de residuos eléctricos que no respete las normas vigentes conlleva la aplicación de sanciones administrativas y penales.



ATENCIÓN



Para la eliminación de las sustancias nocivas (lubricantes, solventes, productos de revestimiento, etc.) consulte el párrafo siguiente.

7.3 - ELIMINACIÓN DE SUSTANCIAS NOCIVAS

Para eliminar las sustancias nocivas atégase a lo establecido por las Normas Vigentes en cada país y proceda de acuerdo a las mismas.



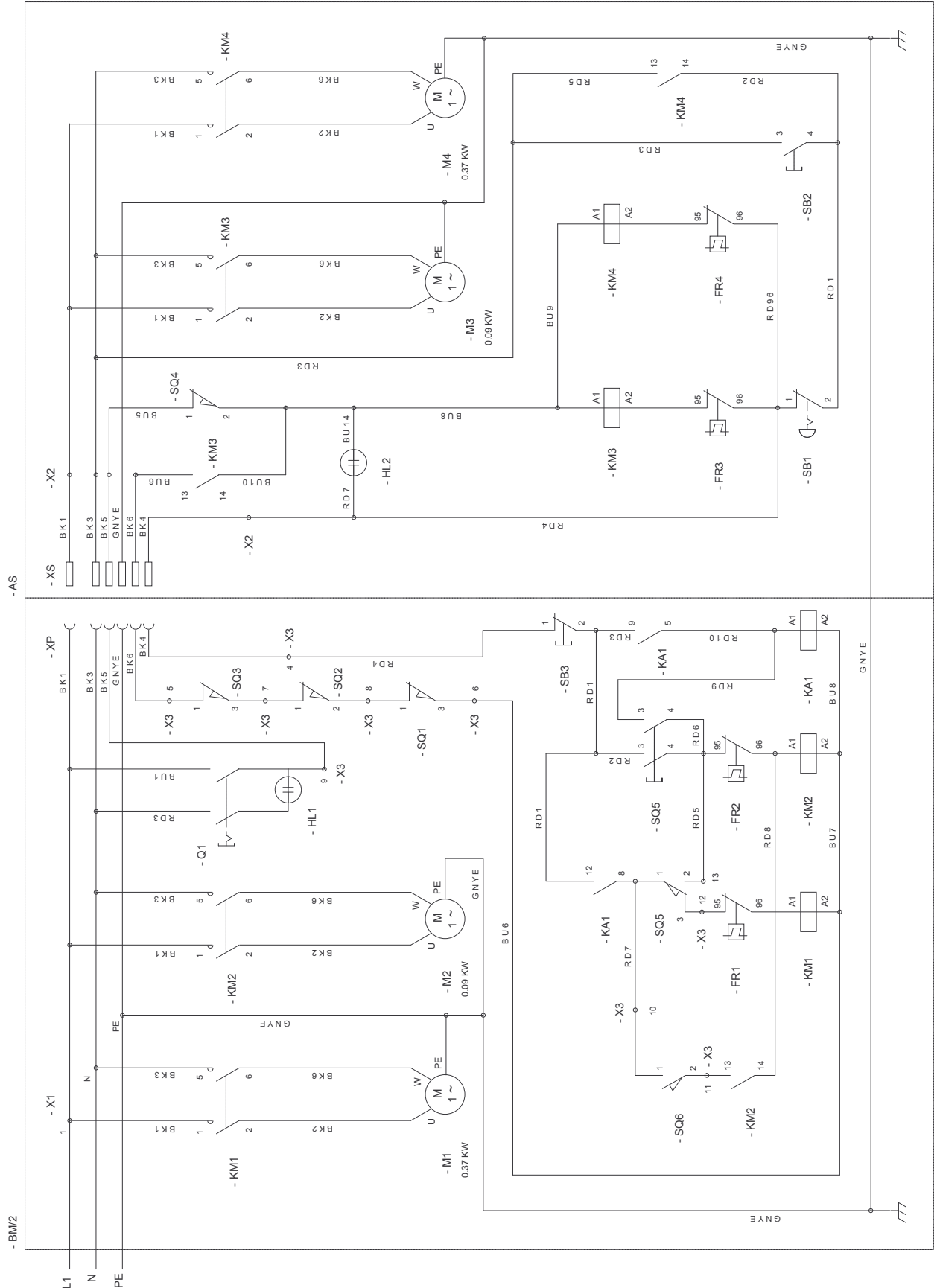
ATENCIÓN

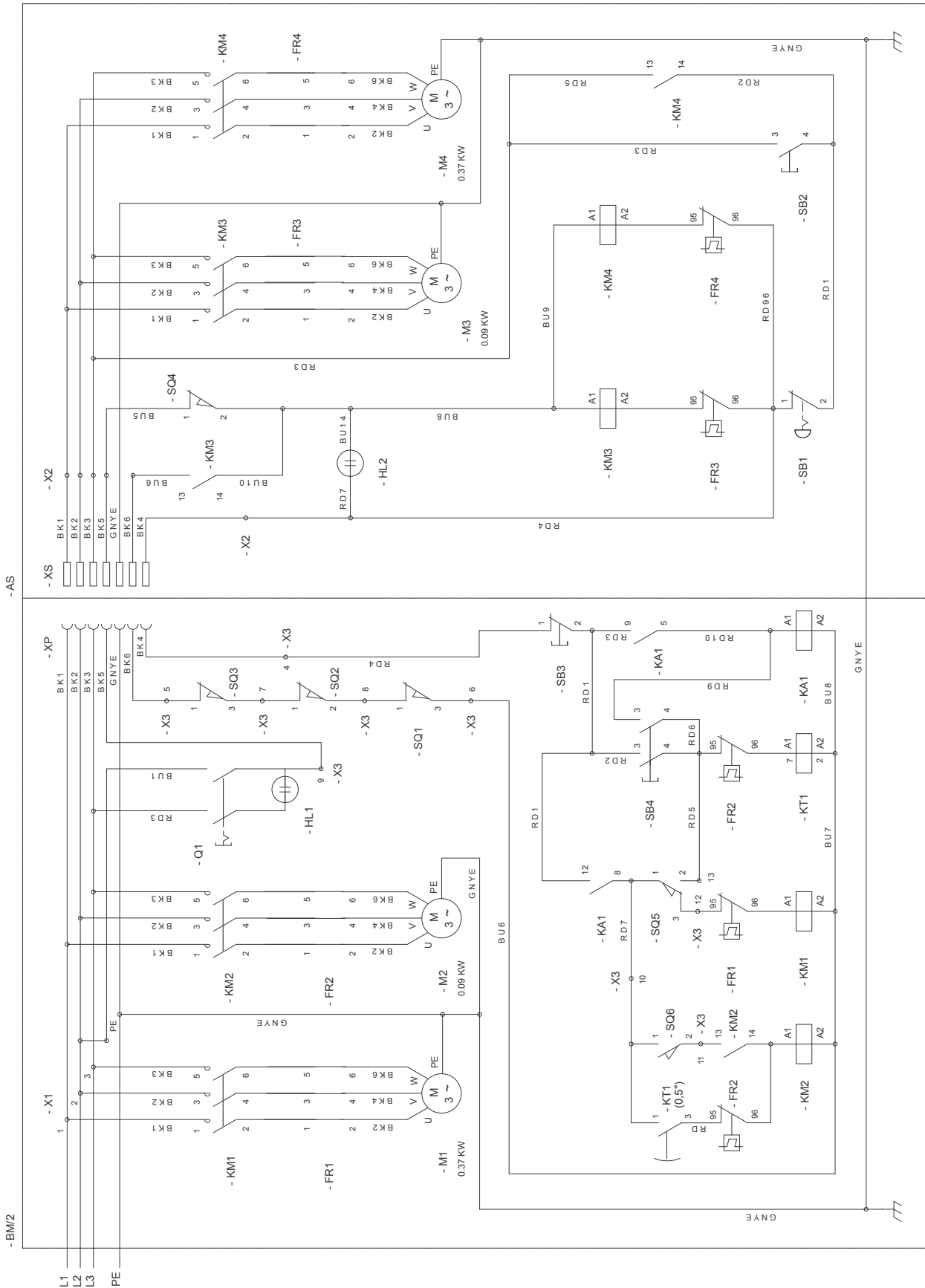


Cualquier irregularidad cometida por el Cliente antes, durante o después del desguace y eliminación de los componentes de la máquina, así como al interpretar y aplicar las Normativas Vigentes en la materia, es de exclusiva responsabilidad del mismo.

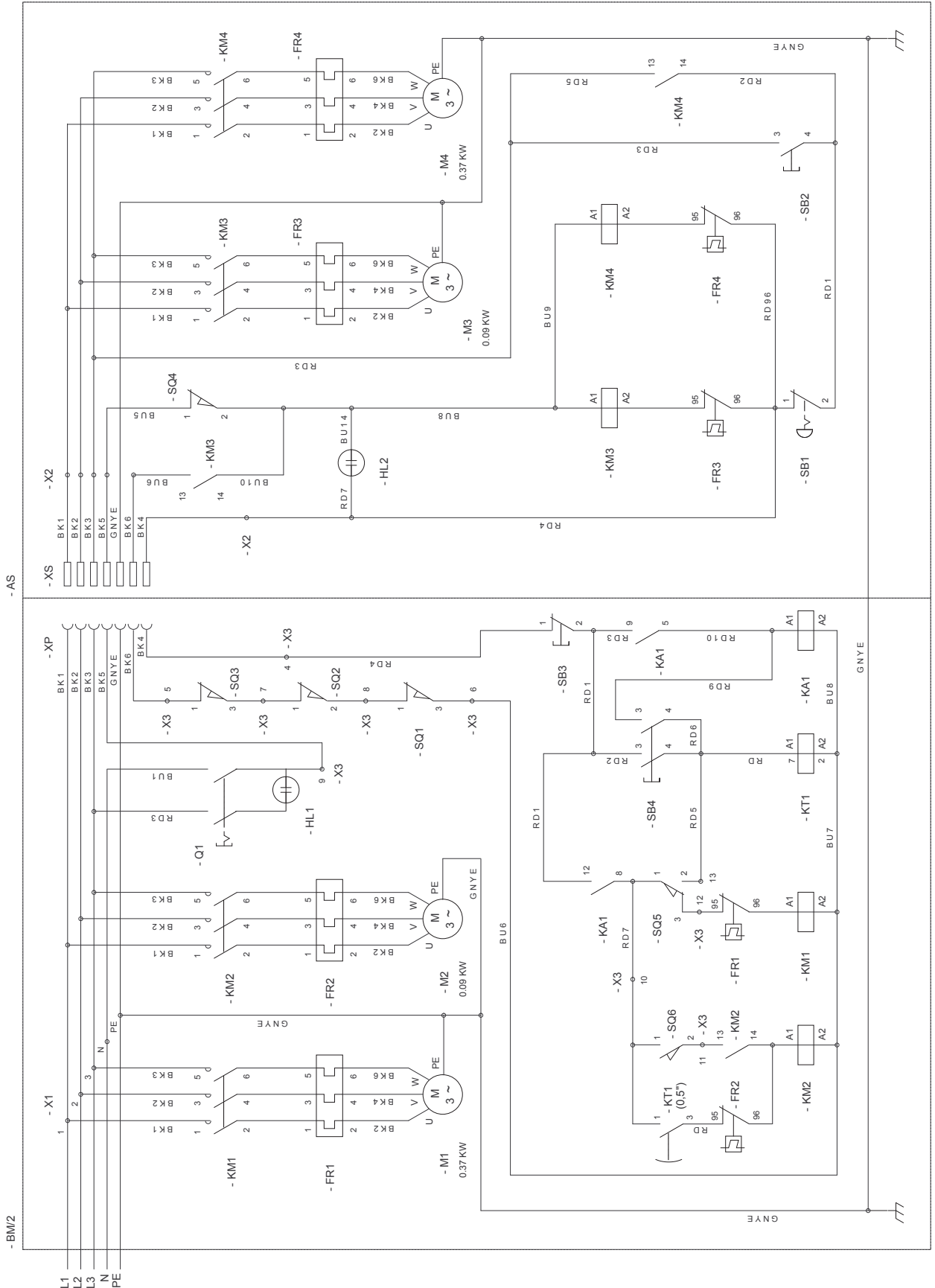
ESQUEMAS ELECTRICOS

Esquema electrico V 230~1



Esquema electrico V 230~3


Esquema electrico V 380-400/V3N



LEYENDA

X₁	Caja de bornes del cable de alimentación	KM_{1...4}	Botón de marcha de la redondeadora
X₂	Caja de bornes de alimentación de la redondeadora	FR_{1...4}	Relé térmico
X₃	Caja de bornes de conexión de interruptores de posición	KA₁	Relé
X_p	Conector hembra	M₁	Motorreductor de espiral 0,37 Kw 230/400 V
X_s	Caja de bornes del cable de alimentación	M₂	Motorreductor de cuchilla 0,09 Kw 230/400 V
Q₁	Interruptor general	M₃	Motor cinta 0,09 Kw 230/400 V
HL₁	Luz de alimentación	M₄	Motor del plato giratorio 0,37 Kw 230/400 V
HL₂	Luz piloto de la redondeadora	KT₁	Temporizador de la cuchilla (0,5 seg.)
SQ₁	Interruptor de posición de la puerta anterior		
SQ₂	Interruptor de posición de la tapa		
SQ₃	Interruptor de posición del cajón dosificador		
SQ₄	Interruptor de posición del cajón corredero de la redondeadora		
SQ₅	Microinterruptor del dosificador de masa		
SQ₆	Microinterruptor de la cuchilla		
SB₁	Parada de emergencia		
SB₂	Botón de marcha de la redondeadora		
SB₃	Botón de parada de la porcionadora		
SB₄	Caja de bornes del cable de alimentación		

BK	COLORE	BK	COLOR	BK	COULEUR	BK	FARBE	BK	COLOR
BK	Nero	BK	Black	BK	Noir	BK	Schwarz	BK	Negro
BN	Marrone	BN	Brown	BN	Brun	BN	Braun	BN	Marrón
RD	Rosso	RD	Red	RD	Rouge	RD	Rot	RD	Rojo
OG	Arancione	OG	Orange	OG	Orange	OG	Orange	OG	Naranja
BU	Blu	BU	Blue	BU	Bleu	BU	Blau	BU	Azul
GY	Grigio	GY	Grey	GY	Gris	GY	Grau	GY	Gris
GN/	Verde/	GN/	Green/	GN/	Vert/	GN/	Grün/	GN/	Verde/
YE	Giallo	YE	Yellow	YE	Jaune	YE	Gelb	YE	Amarillo