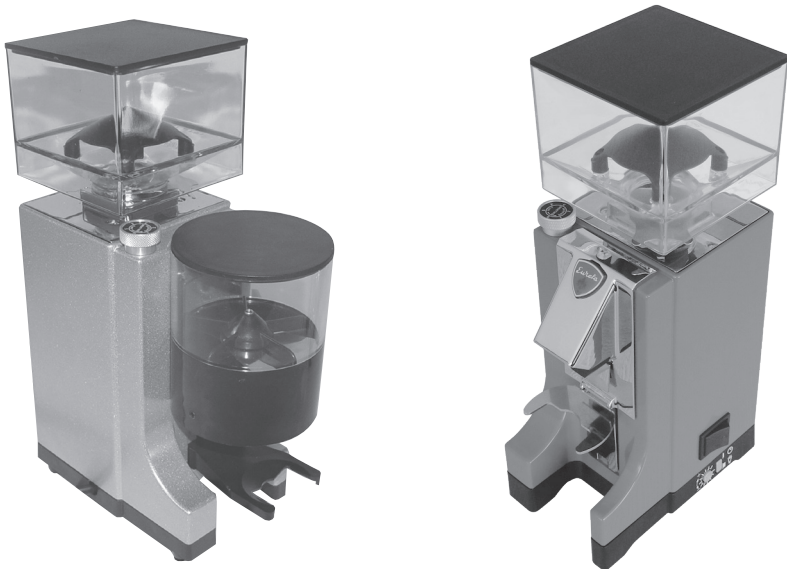




MIGNON



LIBRETTO ISTRUZIONI **USER HANDBOOK** **GEBRAUCHANWEISUNGEN**

Istruzioni Originali - Translation of the Original Instructions
- Übersetzung der Originalanleitungen

AVVERTENZE E SICUREZZE

Il costruttore ha ragionevolmente previsto ogni sicurezza possibile onde garantire l'incolumità degli utilizzatori, ma le svariate condizioni di installazione e/o movimentazione possono creare situazioni incontrollabili o non prevedibili; per cui è necessario valutare sempre eventuali rischi residui e tenere in considerazione i seguenti suggerimenti:

- Porre attenzione nella movimentazione della macchina, perché sussistono rischi di caduta.
- Gli elementi di imballo (cartone, cellophane, punti metallici, polistirolo, ecc..) possono tagliare, ferire o divenire pericolosi se non maneggiati con cura o usati impropriamente; non lasciare alla portata di bambini o persone non responsabili.
- Questo simbolo sul prodotto o sulla confezione indica che il prodotto non deve essere considerato come un normale rifiuto domestico ma deve invece essere consegnato ad un punto di raccolta appropriata per il riciclo di apparecchi elettrici ed elettronici. Assicurandovi che questo prodotto sia smaltito correttamente, voi contribuirete a prevenire potenziali conseguenze negative per l'ambiente e per la salute che potrebbero altrimenti essere causate dal suo smaltimento inadeguato. Il riciclaggio dei materiali aiuta a conservare le risorse naturali. Per informazioni più dettagliate circa il riciclaggio di questo prodotto, potete contattare l'ufficio comunale, il servizio locale di smaltimento rifiuti oppure il rivenditore dove l'avete acquistato.
- Prima di procedere a qualsiasi operazione di installazione e regolazione, devono essere lette e ben comprese le avvertenze di questo manuale.
- L'azienda non risponde di alcun danno a cose o persone derivante da una mancata osservanza delle prescrizioni di sicurezza, installazione e manutenzione, di questo manuale.
- Il cavo di alimentazione di questo apparecchio non deve essere sostituito dall'utente. In caso di danneggiamento, spingere l'apparecchio e per la sua sostituzione rivolgersi esclusivamente al costruttore, o al suo servizio di assistenza, o a personale professionalmente qualificato per evitare pericolo.
- Allorché si decida di non utilizzare più un apparecchio di questo tipo si raccomanda di renderlo inoperante, dopo aver staccato la spina dalla presa di corrente, tagliare il cavo di alimentazione.
- Qualunque anomalia o difetto va tempestivamente segnalato al personale autorizzato e qualificato per effettuare l'installazione e la manutenzione.
- Prima di collegare l'apparecchio accertarsi che i dati di targa siano rispondenti a quelli della rete di distribuzione elettrica.
- In caso d'incompatibilità tra la presa e la spina dell'apparecchio fare sostituire il cavo con un altro di tipo adatto dal costruttore, o al suo servizio di assistenza, o da personale professionalmente qualificato. Quest'ultimo, in particolare, dovrà anche accertare che la sezione dei cavi della presa sia idonea alla potenza assorbita dall'apparecchio.
- È sconsigliabile l'uso di adattatori prese multiple e/o prolunghe.



- È obbligatorio il collegamento di messa a terra, nonché la rispondenza dell'impianto con le normative vigenti nel paese di installazione.
- L'installazione della macchina va effettuata esclusivamente da personale autorizzato e qualificato.
- Verificare l'integrità dei componenti e, qualora si verificano difetti o anomalie, sospendere l'installazione e chiederne la sostituzione.

CAMPO D'IMPIEGO E USO PREVISTO

- Il macinadosatore è concepito per un uso professionale da personale specializzato.
- Il macinadosatore dovrà essere destinato al solo uso per il quale è espressamente concepito, e cioè macinazione di caffè in grani tostato, ogni altro uso è da considerarsi improprio e quindi pericoloso.
- Il costruttore non può essere considerato responsabile per eventuali danni derivanti da usi impropri, erronei ed irragionevoli.
- L'apparecchio non deve essere usato da bambini o da persone con ridotte capacità fisiche, sensoriali o mentali, o da persone senza adeguata esperienza e conoscenza a meno che non siano controllati o date loro istruzioni. I bambini devono essere controllati affinché non giochino con l'apparecchiatura.
- L'apparecchio non può essere utilizzato in condizioni ambientali estreme e comunque non al di fuori dell'intervallo di temperature (-5° C ÷ +30° C).
- L'utilizzatore deve attenersi alle norme di sicurezza vigenti nel paese d'installazione, oltre alle regole dettate dal comune buon senso e assicurarsi che vengano effettuate correttamente le periodiche operazioni di manutenzione.
- L'installatore, l'utilizzatore o il manutentore hanno l'obbligo di segnalare al costruttore eventuali difetti o deterioramenti che possano compromettere l'originale sicurezza dell'impianto.
- L'installatore ha l'obbligo di verificare le corrette condizioni ambientali, in modo che garantiscano la sicurezza e l'igiene degli operatori e degli utenti.
- Le responsabilità derivanti dai componenti montati a bordo della macchina sono delegate ai rispettivi costruttori; le responsabilità del personale autorizzato all'uso della macchina sono delegate al cliente.
- L'apparecchio è utilizzabile 24 ore su 24 con servizio intermittente. I componenti della macchina sono stati progettati e realizzati per una durata di almeno 1000 ore di funzionamento.
- Tale durata è condizionata da una opportuna pulizia e manutenzione.

AVVERTENZE FONDAMENTALI

- Non toccare l'apparecchio con mani umide o bagnate.
- Non usare l'apparecchio a piedi nudi.
- Non tirare il cavo di alimentazione o l'apparecchio stesso per staccare la spina dalla presa.
- Non esporre la macchina agli agenti atmosferici (sole, pioggia, ecc..).

- Non permettere che l'apparecchio sia usato da bambini o da persone non responsabili.
- Durante l'utilizzo posizionare l'apparecchio su di un piano orizzontale, stabile ed in grado di sopportare il peso della macchina.
- Prima di effettuare qualsiasi operazione di pulizia o di manutenzione, disinserire l'apparecchio dalla rete di alimentazione elettrica staccando la spina.
- Non utilizzare getti d'acqua o detersivi per la pulizia della macchina.
- In caso di guasto o di cattivo funzionamento dell'apparecchio, spegnerlo e non manometterlo.
- Per l'eventuale riparazione rivolgersi solamente ad un centro di assistenza tecnica autorizzato e richiedere l'utilizzo di ricambi originali.
- Il mancato rispetto di quanto sopra può compromettere la sicurezza dell'apparecchio.
- Non lasciare l'apparecchio inutilmente inserito. Staccare la spina della rete di alimentazione quando l'apparecchio non è utilizzato.
- Non ostruire le aperture o fessure di ventilazione o di smaltimento calore né tanto meno introdurre acqua o liquidi di alcun genere.
- In caso di danneggiamento del cavo, far provvedere tempestivamente alla sua sostituzione presso il costruttore, o il servizio di assistenza autorizzato, o personale professionalmente qualificato.
- Mentre l'apparecchio è in funzione non introdurre mai nel gruppo dosatore (6) (vedi Fig.1 -MCF-) nel beccuccio (6) (vedi Fig.1 -MCI-) o nel contenitore del caffè in grani (2) (vedi Fig.1 -MCF- e Fig.1 -MCI-) cucchiali, forchette o altri utensili per effettuare prelievi o interventi.
- Per estrarre eventuali otturazioni dal beccuccio erogatore, spegnere sempre prima l'apparecchio.
- Non immergere mai l'apparecchio in acqua o altri liquidi.
- Per spostare o movimentare la macchina non prenderla mai dal contenitore caffè in grani.
- Nel caso un corpo estraneo blocchi il motore, spegnere immediatamente la macchina e contattare un centro assistenza autorizzato.



ATTENZIONE

L'indicazione "MOTORE PROTETTO DA TERMICA" contraddistingue le macchine che sono dotate di protezione termica del motore.

Se detto dispositivo entra in funzione non tentare alcuna manovra, ma staccare la macchina dalla rete di alimentazione e accertarsi prima di riavviare la macchina che ogni anomalia sia stata risolta.

EN PRECAUTIONS AND SAFETY FEATURES EN

Machine design has taken into account all reasonable user safety precautions; nevertheless, particular conditions of installation and/or handling may create unforeseen situations beyond the installer's control which will require case-by-case evaluation of residual risks.

We recommend keeping the following in mind:

- Always handle the machine with care to avoid the danger of its falling.
- The packing materials (carton, cellophane, staples, polystyrene, etc..) can cut, wound or create hazards if used improperly or handled carelessly. Store such materials out of reach of children and irresponsible persons.
- This symbol on the appliance or package means that the appliance must not be considered as normal household refuse but that it must instead be delivered to an appropriate collection centre for the recycling of electric and electronic appliances. Make sure that this appliance is disposed of correctly and you too will be making your contribution to the prevention of negative effects on health and the environment, which could otherwise be caused by inadequate disposal. Recycling materials helps to preserve our natural resources. For more information about how to recycle this product, you can contact your local council office, local refuse disposal service or the retailer from whom you purchased the appliance.
- Before carrying out any installation or adjustment process, be sure to have read and thoroughly understood the warnings in this manual.
- The company cannot be held liable for any damage to people or property resulting from failure to respect the instructions concerning safety, installation and maintenance contained in this manual.
- The power cord of this appliance must never be replaced by the user. In case of damage, switch the appliance off and contact only the manufacturer or related after-sales service, otherwise a skilled personnel for replacement.
- Should you decide to no longer use this type of appliance, we recommend that you make it inoperative: unplug the appliance from the mains socket and cut off the power cord.
- All defects and/or anomalous machine behaviour should be reported immediately to authorized installation and/or maintenance personnel.
- Before connecting the machine, check that electrical power supply corresponds to the specifications on the data plate.
- In case of incompatibility between the plug and the socket, have the plug replaced with a suitable type by the manufacturer, his after-sales service, or by skilled personnel, who should also check that the section of the plug wires is suitable for the power absorbed by the appliance.
- Avoid use of multiple-plug adapters and extension cords.
- The ground wire must be connected; the electrical system must meet the standards set by local safety laws and regulations.
- The machine must be installed only by authorized, qualified personnel.
- Check that the machine components have suffered no damage during shipping; in the case defects or anomalies are found, interrupt installation and request replacement.





APPLICATIONS AND USE

- This grinder dispenser has been devised for professional use by trained personnel.
- The grinder/dispenser must be used only for the application for which it was designed; that is, grinding roasted coffee beans. Any other use must be considered improper and therefore dangerous.
- The manufacturer shall not be held responsible for damages deriving from improper, erroneous or unreasonable use of the machine.
- The appliance must not be used by children or people with reduced, physical, sensorial or mental abilities. It must also never be used by people without the necessary skills and experience unless under supervision or during training.

Do not allow children to play with this equipment at any time.

- The machine is not designed for use in extreme environmental conditions and in any case at temperatures outside the -5°C to $+30^{\circ}\text{C}$ range.
- The user must respect the general safety regulations in force in the country in which the machine is installed as well as the rules of common sense, and shall be responsible for ensuring that periodic machine maintenance is correctly performed.
- The persons installing and using the machine and performing machine maintenance shall inform the manufacturer of any defects or damages due to wear that might jeopardize the original safety features of the machine.
- The installer shall be responsible for checking that the machine is installed in tolerable environmental conditions such as to not to create health or safety hazards for those using the machine.
- Any responsibility deriving from components manufactured and installed on the machine shall be assumed by the respective manufacturers; responsibility attributable to the persons authorized to use the machine shall be assumed by the customer.
- The device can be used 24 hours a 24 with intermittent service. The machine components are designed and built to ensure at least 1000 hours' operation.
- Good cleaning and maintenance also contribute to determining long machine life.

BASIC SAFETY PRECAUTIONS

- Never touch the machine with damp or wet hands.
- Never use the machine when barefoot.
- Never attempt to unplug the machine by pulling the power cord or the machine itself.
- Do not expose the machine to atmospheric agents (sun rain, etc..).
- Never allow the machine to be used by children or by irresponsible persons.
- Always use the appliance on a flat, steady surface that is able to support its weight.
- Always unplug the machine from the power supply before performing any cleaning or maintenance operations.

- Do not use water jets or detergents for cleaning the appliance.
- In the case of machine breakdown or malfunction switch the machine off and do not tamper with it.
- For repairs contact only an authorized service center and request use of original spare parts.
- Non-observance of the above precautions may make the machine unsafe for future use.
- Do not leave the machine switched on when not in use. Unplug the machine when not in use.
- Do not obstruct the ventilation and/or heat dissipation openings and/or slits nor introduce water or any other liquids into same.
- Should the wire be damaged, have it immediately repaired by the manufacturer, his authorized after-sales service, or skilled personnel.
- Never insert spoons, forks or other utensils into the dispenser group **(6)** (see Fig. 1 -MCF-), into the pouring lip **(6)** (see Fig. 1 -MCI-), or into the coffee grain container **(2)** (see Fig. 1 -MCF- and Fig. 1 -MCI-) for any reason whatsoever while the appliance is operating.
- Always switch off the appliance before removing blockages from the pouring lip.
- Never place the appliance in water or other liquids.
- Should a foreign body stop the motor, switch the machine off immediately and contact an authorized service center.

WARNING

Those machines bearing the "EL. MOTOR WITH THERMAL PROTECTION" indication are equipped with device which protects the motor from overheating.

When this device is engaged, do not attempt to operate the machine: isolate the machine from the power supply and eliminate the cause of the trouble before re-starting.

WARN- UND SICHERHEITSHINWEISE

Der Hersteller hat im Rahmen des Möglichen alle Sicherheitsmaßnahmen getroffen, um die Sicherheit und Unversehrtheit der Benutzer zu gewährleisten. Die unterschiedlichen Installations- und Beförderungsbedingungen können jedoch zu unkontrollierbaren oder unvorhersehbaren Situationen führen, so dass eventuelle Restrisiken stets beurteilt und die folgenden Empfehlungen berücksichtigt werden müssen.

- Bei Beförderung der Maschine ist Vorsicht geboten, um ein Abstürzen zu vermeiden
- Das Verpackungsmaterial (Karton, Zellophan, Metallklammern, Styropor usw.) kann Schnitt- und sonstige Verletzungen verursachen und bei unvorsichtiger bzw. unsachgemäßer Handhabung eine Gefahr darstellen. Außerhalb der Reichweite von Kindern und nicht verantwortungsfähigen Personen lagern.
- Dieses Symbol auf der Verpackung bedeutet, dass das Produkt nicht als normale Hausmüll entsorgt werden darf, sondern einer geeigneten Sammelstelle für elektrische und elektronische Altgeräte zugeführt werden muss. Durch korrekte Entsorgung dieses Produkts tragen Sie dazu bei, schädliche Auswirkungen auf die Umwelt und die Gesundheit zu vermeiden, die bei unsachgemäßer Entsorgung entstehen könnten. Die Weiterverwendung der Materialien trägt zur Erhaltung der natürlichen Ressourcen bei. Genauere Informationen über die Entsorgung dieses Geräts können bei den Gemeindeämtern, dem lokalen Müllentsorgungsdienst oder bei dem Händler eingeholt werden, bei dem Sie das Gerät erworben haben.
- Bevor Sie die Maschine in Betrieb setzen oder Einstellungen vornehmen, lesen Sie aufmerksam die Warn- und Einstellungshinweise in dieser Betriebsanleitung.
- Der Hersteller haftet nicht für Personen- und Sachschäden, die durch mangelnde Einhaltung der in dieser Anleitung enthaltenen Sicherheits-, Installations- und Wartungsvorschriften zustande kommen.
- Das Versorgungskabel dieses Geräts darf nicht vom Benutzer ausgetauscht werden. Sollte das Kabel beschädigt sein, das Gerät abschalten und das Kabel ausschließlich vom Hersteller, dessen Kundendienst oder durch beruflich dafür qualifiziertes Personal austauschen lassen, um Gefahren zu vermeiden.
- Sollte die Kaffeemühle außer Betrieb gesetzt werden, muss das Gerät betriebsunfähig gemacht werden, indem das Versorgungskabel abgeschnitten wird, nachdem der Stecker aus der Steckdose gezogen wurde.
- Störungen oder Defekte jeglicher Art müssen dem autorisierten Fachpersonal umgehend gemeldet werden, um die Installation oder Wartung auszuführen.
- Vor der Inbetriebnahme und Anschluss an Netzspannung überprüfen Sie bitte, ob die Netzspannung Ihres Landes den Angaben auf dem Typenschild der Maschine entspricht.



- Sollte Stecker des Geräts nicht zur Steckdose passen, das Kabel vom Hersteller, dessen Kundendienst oder durch beruflich dafür qualifiziertes Personal gegen ein Kabel mit geeignetem Stecker austauschen lassen. Letzterer muss insbesondere auch sicherstellen, dass der Kabelquerschnitt der Steckdose für die Leistungsaufnahme des Geräts ausreichend ist.
- Vermeiden Sie die Benutzung von Mehrfachsteckdosen oder Verlängerungskabeln.
- Die Erdung ist verbindlich vorgeschrieben. Darüber hinaus muss die Anlage den einschlägigen Vorschriften des Installationslands entsprechen.
- Die Installation der Maschine darf ausschließlich von autorisiertem Fachpersonal vorgenommen werden.
- Den einwandfreien Zustand der Bauteile kontrollieren. Sollten Defekte oder Störungen festgestellt werden, die Installation unterbrechen und den Austausch des Geräts anfordern.

EINSATZBEREICH UND BESTIMMUNGSZWECK

- Die Dosiermühle ist für professionelle Verwendung durch Fachpersonal ausgelegt.
- Die Kaffeemühle darf nur für den Zwecke verwendet werden, für den sie entwickelt wurde, d.h. zum Mahlen von gerösteten Kaffeebohnen. Jede andere Verwendung ist als unsachgemäß und daher gefährlich zu betrachten.
- Der Hersteller haftet nicht für Schäden, die aufgrund des unsachgemäßen Einsatzes zustande kommen.
- Das Gerät darf nicht von Kindern oder Personen mit verringern körperlichen, sensorischen oder geistigen Fähigkeiten bzw. durch Personen ohne ausreichende Erfahrung und Kenntnis benutzt werden, es sei denn, sie werden überwacht oder vorher eingewiesen.
Kinder müssen überwacht werden, damit sie nicht mit dem Gerät spielen.
- Die Kaffeemühle ist nicht für Betrieb bei extremen Umgebungstemperaturen ausgelegt und darf ausschließlich im Temperaturbereich zwischen -5°C und $+50^{\circ}\text{C}$ betrieben werden.
- Den Benutzer muss sich an die im Installationsland geltenden Sicherheitsvorschriften und an die Regeln der Vernunft halten und sicherstellen, dass die Instandhaltungsarbeiten regelmäßig vorgenommen werden.
- Die mit Installation, Betrieb und Instandhaltung betrauten Personen sind verpflichtet, dem Hersteller eventuelle Defekte oder Schäden zu melden, die die ursprüngliche Sicherheit der Anlage beeinträchtigen könnten.
- Das Installationspersonal ist gehalten, das Vorhandensein korrekter Umgebungsbedingungen zu prüfen, um die Sicherheit und die Hygiene der Bediener und der Kunden zu gewährleisten.
- Die Haftung für die an der Maschine installierten Einzelteile obliegt den Herstellern derselben.



- Die Haftung für das zum Betrieb der Maschine autorisierte Personal trägt der Kunde.
- Das Gerät kann rund um die Uhr betrieben werden. Die Bauteile der Maschine wurden so entwickelt und realisiert, dass eine Standzeit von mindestens 1000 Betriebsstunden gewährleistet ist.
- Diese Standzeit ist jedoch von der einwandfreien Pflege und Instandhaltung der Maschine abhängig.

WESENTLICHE SICHERHEITSVORKEHRUNGEN

- Berühren Sie die Maschine keinesfalls mit nassen oder feuchten Händen.
- Benutzen Sie die Maschine nie barfuß.
- Ziehen Sie keinesfalls am Stromkabel oder an der Maschine, um den Netzstecker aus der Steckdose zu ziehen.
- Die Kaffeemühle darf weder dem Regen noch großer Hitze oder direkter Sonneneinstrahlung ausgesetzt werden.
- Lassen Sie keinesfalls zu, dass die Maschine von Kindern oder umgeschultem Personal betrieben wird.
- Benutzen Sie die Mühle stets auf einer ebenen und rutschfesten Aufstellfläche.
- Trennen Sie die Maschine immer vom Stromnetz, wenn Sie Wartungs- oder Reinigungsarbeiten durchführen.
- Zur Reinigung der Maschine weder Wasserstrahlen noch Reinigungsmittel verwenden.
- Schalten Sie die Maschine bei Funktionsstörungen ab und ziehen Sie den Stecker aus der Dose.
- Lassen Sie eventuelle Reparaturen ausschließlich bei zugelassenen Kundendienststellen vornehmen und verlangen Sie Originalersatzteile.
- Die mangelnde Einhaltung der obigen Angaben kann die Sicherheit des Geräts beeinträchtigen.
- Lassen Sie das Gerät nicht unnütz eingeschaltet. Wenn es nicht benötigt wird, ziehen Sie den Stecker aus der Dose.
- Die Öffnungen und Schlitze für Lüftung oder Wärmeableitung dürfen nicht verschlossen werden. Außerdem dürfen dort keinesfalls Wasser oder sonstige Flüssigkeiten jeglicher Art eingegossen werden.
- Sollte das Kabel beschädigt sein muss es umgehend vom Hersteller, dessen Kundendienst oder durch beruflich dafür qualifiziertes Personal ausgetauscht werden.
- Während das Gerät in Betrieb ist, dürfen zur Entnahme oder zu anderen Zwecken in den Dosierer **(6) (siehe Abb.1 -MCF-)**, in den Kaffeeauswurf **(6) (siehe Abb.1 -MCI-)** oder in den Kaffeebohnenbehälter **(2) (siehe Abb.1 -MCF- und Abb.1 -MCI-)** keine Löffel, Gabeln oder sonstige Küchengeräte eingeführt werden.
- Um Verstopfungen des Schnabels zu beseitigen, vorher immer das Gerät ausschalten.
- Das Gerät keinesfalls in Wasser oder sonstige Flüssigkeiten tauchen.
- Zum Verlagern oder Tragen des Maschine darf diese nicht am Kaffeebohnenbehälter gefasst werden.

-
- Sollte ein Fremdkörper den Motor blockieren, die Maschine sofort abschalten und nehmen Sie Kontakt mit dem Kundendienst auf.



WARNUNG!

Die Angabe **“MOTOR MIT THERMOSCHUTZSCHALTER”** kennzeichnet die Maschinen, die mit einem Thermoschutzschalter für den Motor ausgestattet sind.

Sollte diese Vorrichtung ansprechen, versuchen Sie nicht, die Maschine wieder in Betrieb zu setzen, sondern ziehen Sie den Stecker aus der Dose und vergewissern Sie sich, dass alle Störungen beseitigt sind, bevor Sie die Maschine wieder in Betrieb nehmen.

DICHIARAZIONE DI CONFORMITÀ CE
EC DECLARATION OF CONFORMITY



CONTI VALERIO S.R.L.

Via Luigi Longo, 39/41 - 50019 Sesto Fiorentino (FI) – ITALY

Dichiariamo sotto la nostra responsabilità, che il prodotto:

Declare under our responsibility that the product:

MACINADOSATORE PER CAFFÈ MODELLO:

COFFEE GRINDER MODEL:

MIGNON

VERSIONE/VERSION: 220-230-240V/50Hz; 110V/60Hz

SERIE/SERIES: AA; AB

MATRICOLA DAL/SERIAL N°: FROM: 0001-13

Al quale si riferisce questa dichiarazione, è costruito in conformità alle direttive:

To which this declaration relates, following the provisions of the directives:

2006/42/CE – 2006/95/CE – 2004/108/CE

2002/95/CE – 2002/96/CE – 2003/108/CE

Ed è conforme alle direttive:

following the provisions of the directives:

UNI EN 12100/1-2; UNI EN ISO 13857; CEI EN 55014-1/2; CEI EN 61000-3-2/3;

CEI EN 60335-1; CEI EN 60335-2-64; CEI EN 62233; EN 60704-1:1994;

autorizziamo la seguente persona a costituire il fascicolo tecnico:

we authorize the following person to compile the technical file:

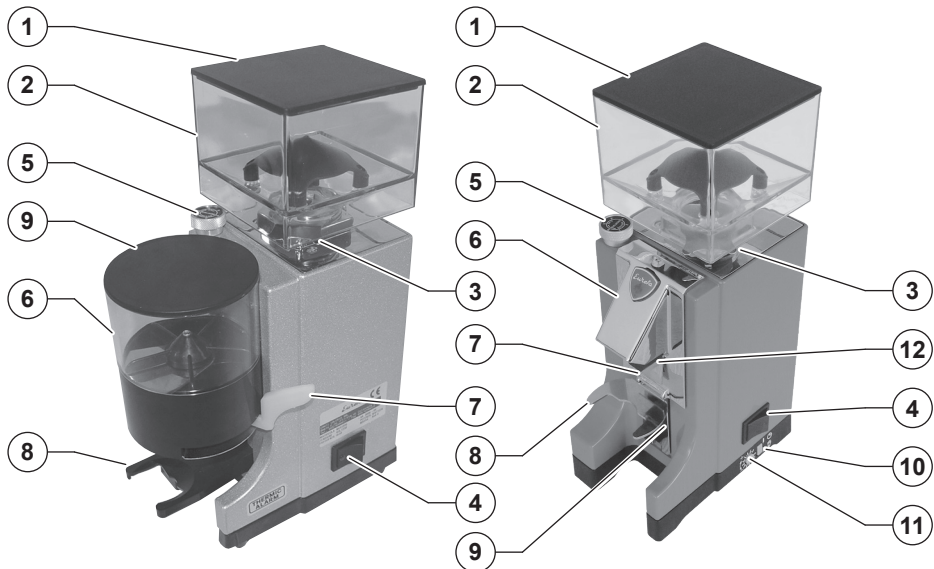
Sig. Filippo Conti – Via Luigi Longo, 39/41 – 50019 Sesto Fiorentino (FI) - ITALY

Data / Date: Giugno 2016 / June 2016

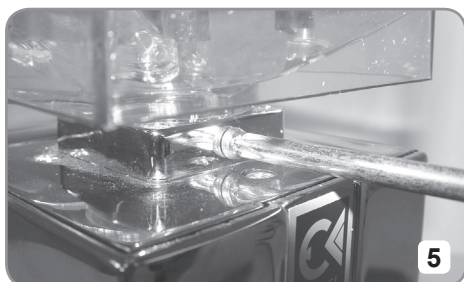
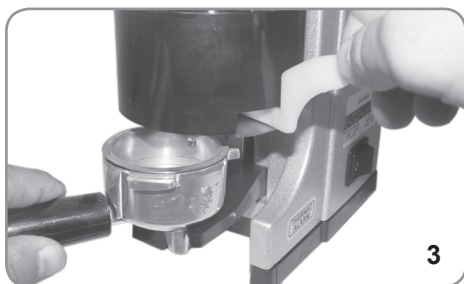
Il legale rappresentante:
The Legal Representative:
Filippo Conti

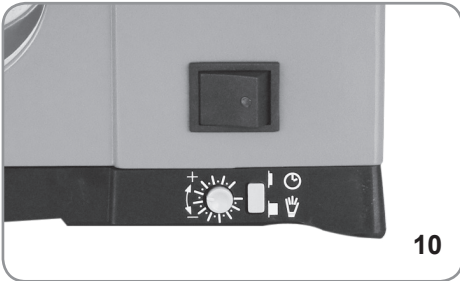
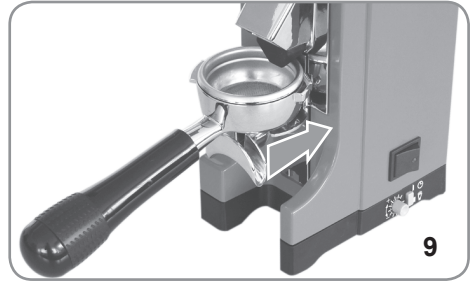
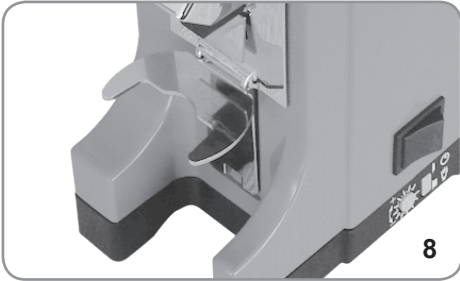
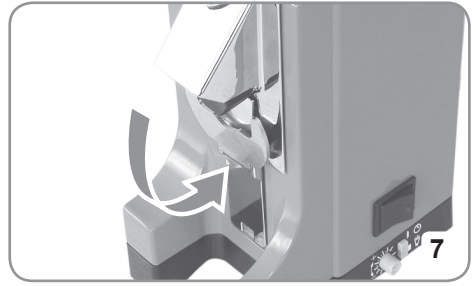
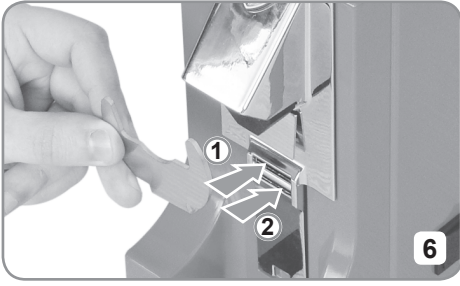
MCF

MCI



1







Versione Italiana Pagina 2

English versionPage 6

Deutsche Version Abb. 10

1. INFORMAZIONI GENERALI

COSTRUTTORE:

CONTI VALERIO - Via Luigi Longo, 39/41 - 50019 Sesto Fiorentino (FI) – ITALY

MODELLO:

MODELLO MIGNON MCF/MCI.

2. DATI TECNICI

DESCRIZIONE	MODELLO			
	MCF		MCI	
Voltaggio (V)	230V 50Hz	110V 60Hz	230V 50Hz	110V 60Hz
Assorbimento (W)	260	225	260	225
Giri al minuto (rpm)	1350	1600	1350	1600
Produttività (Kg/h)	3,8	4,10	3,8	4,10
Peso a vuoto (Kg)	5	5	5	5
Altezza (mm)	325	325	330	330
Larghezza (mm)	130	130	110	110
Profondità (mm)	200	200	165	165
Rumorosità (dBA)	73	73	73	73

3. DESCRIZIONE DELL'APPARECCHIO

(vedi Fig. 1)

Con dosatore meccanico MCF:

- 1 Coperchio contenitore
- 2 Contenitore caffè in grani
- 3 Linguetta apertura/chiusura
- 4 Interruttore "ON/OFF"
- 5 Pomello di regolazione granulometria
- 6 Gruppo dosatore
- 7 Levetta dosatore
- 8 Forcella dosatore
- 9 Coperchio dosatore

Con dosatore istantaneo MCI:

- 1 Coperchio contenitore
- 2 Contenitore caffè in grani
- 3 Linguetta apertura/chiusura
- 4 Interruttore "ON/OFF"
- 5 Pomello di regolazione granulometria
- 6 Beccuccio
- 7 Linguetta micro attivazione macinatura
- 8 Forcella removibile
- 9 Seconda posizione forcella
- 10 Pulsante scelta modalità temporizzato/manuale
- 11 Pomello regolazione tempo di erogazione (a scomparsa)
- 12 Dispositivo di ritenzione del portafiltro

4. IMPORTANZA DEL MANUALE

Il manuale è destinato all'utilizzatore e/o manutentore della macchina ed è considerato parte integrante della stessa.

Il presente manuale ha la funzione di fornire informazioni per uso corretto della macchina ed un'adeguata manutenzione, nonché di tutelare la sicurezza dell'operatore.

Il manuale deve essere conservato per tutta la vita della macchina e deve essere passato a qualsiasi altro utente o successivo proprietario.

Le indicazioni riportate nel presente manuale non sostituiscono le disposizioni di sicurezza ed i dati tecnici per l'installazione ed il funzionamento applicati direttamente sulla macchina e sugli imballi.

Il presente manuale rispecchia lo stato della tecnica al momento attuale e non potrà essere considerato inadeguato solo perché successivamente aggiornato in base a nuove esperienze.

Il costruttore si riserva altresì il diritto di modificare il manuale senza l'obbligo di aggiornare le edizioni precedenti, salvo casi eccezionali.

Un uso improprio della macchina o difforme da quanto descritto nel presente manuale preclude ogni condizione di garanzia o responsabilità del costruttore; l'utilizzo deve essere effettuato da parte di una persona adulta e responsabile.

È necessario conservare con cura il presente manuale, poiché il costruttore non risponde di danni arrecati a persone o cose, o subiti dalla macchina se utilizzata in modo difforme da quanto in esso descritto o nel caso non vengano rispettate le prescrizioni di manutenzione e sicurezza.

4.1 CONSERVAZIONE DEL MANUALE

Il presente manuale deve essere sempre a disposizione dell'utilizzatore e/o manutentore, il quale deve essere informato sull'uso corretto della macchina e su eventuali rischi residui. Deve essere conservato in luogo asciutto, pulito e protetto dal calore.

Impiegare il manuale in modo tale da non danneggiarne tutto o in parte il contenuto. Non asportare, strappare o riscrivere per alcun motivo parti del manuale.

In caso di smarrimento del manuale o di richiesta di ulteriori informazioni, contattare il rivenditore di zona oppure il costruttore.

5. ISTRUZIONI D'USO

- Dopo aver effettuato il collegamento elettrico, chiudere la linguetta **(3)** alla base del contenitore caffè in grani **(2)** (vedi Fig. 2).
- Togliere il coperchio **(1)** dal contenitore **(2)** e riempirlo di caffè in grani.
- Portare l'interruttore **(4)** in posizione ON.
La spia rossa posta sull'interruttore stesso si accenderà.
- Aprire la linguetta **(3)**.

Per versione MCF:

- Il motore si attiva con l'interruttore, quindi è necessario attendere che il gruppo dosatore si sia riempito per metà, quindi appoggiare la coppa portafiltro sulla forcina **(8)** ed agire sulla levetta dosatore **(7)**. Ogni pressione sulla levetta corrisponde ad una quantità monodose di caffè macinato **(Fig. 3)**.
- Spegnere l'interruttore per fermare la macinatura.



ATTENZIONE

Per evitare danni e infortuni, non mettere le mani o oggetti nella zona inferiore del dosatore, al momento dell'erogazione di caffè macinato.

Per versione MCI:

- A seconda del portafiltro utilizzato, inserire la forcella removibile in una delle due posizioni disponibili (**Fig. 6**).
- Nella modalità MANUALE (attivabile premendo il tasto di selezione **(10)** **Fig. 1** -MCI- posizione mano) appoggiare la coppa portafiltro sulla forcella **(8)** e inserirla a contrasto con la ritenzione del portafiltro, spingerla in avanti fino al contatto con la linguetta micro **(7)** per far fuoriuscire il caffè macinato (**Fig. 9**) dal beccuccio **(6)**. Allontanando la coppa portafiltro cesserà l'erogazione.
- Nella modalità TEMPORIZZATA (attivabile premendo il tasto di selezione **(10)** **Fig. 1** -MCI- posizione orologio), il tempo di erogazione di caffè macinato può essere stabilito regolando l'apposito pomello a scomparsa posizionato vicino al pulsante manuale / temporizzato, ruotandolo per aumentare o diminuire la quantità erogata di caffè macinato (**Fig. 10**).
- In questa versione allontanando la coppa portafiltro non cesserà l'erogazione del caffè in quanto è determinata dal tempo impostato.



ATTENZIONE

Per evitare otturazioni del beccuccio **(6)**, la coppa portafiltro deve necessariamente stare appoggiata sulla forcella **(8)**.

5.1 REGOLAZIONE DELLA MACINATURA

Per regolare la macinatura dobbiamo agire sul pomello di regolazione **(5)**, ruotandolo in senso orario per fare la polvere più fine o in senso antiorario per aumentare la grana come riportato sul pomello (**Fig. 4**).

6. PULIZIA E MANUTENZIONE



ATTENZIONE

Disinserire l'apparecchio dalla rete di alimentazione elettrica prima di effettuare qualsiasi operazione di pulizia e manutenzione.



ATTENZIONE

Non tirare il cavo di alimentazione, o l'apparecchio stesso, per staccare la spina dalla presa di alimentazione elettrica.

6.1 PULIZIA

La pulizia è un aspetto fondamentale per il buon funzionamento del macinadosatore. Un macinadosatore trascurato può avere riflessi negativi non solo sull'estrazione del caffè dalla macchina, ma anche sulla precisione della dose e della macinatura. Prima di procedere alle operazioni di pulizia accertarsi di aver disinserito l'apparecchio dalla rete di alimentazione. Almeno una volta a settimana, occorre pulire il contenitore di caffè in grani **(2)**, rimuovendo lo strato oleoso lasciato dai chicchi di caffè con un panno pulito.

Inoltre, occorre pulire il dosatore (per versione **MCF**) sollevando il coperchio, o il beccuccio erogazione (per versione **MCI**) con un pennello ed eventualmente con un panno pulito. Non eseguendo queste operazioni si rischia di far irrancidire la parte oleosa e aromatica contenuta nel caffè con conseguenze negative sui caffè successivi.

Per la pulizia della base usare un panno inumidito.

6.2 MANUTENZIONE



ATTENZIONE

Le operazioni di manutenzione devono essere effettuate da personale specializzato e autorizzato dal costruttore.



ATTENZIONE

Non effettuare riparazioni di fortuna o precarie, né tantomeno utilizzare ricambi non originali.

Per un buon funzionamento dell'apparecchio, è necessario cambiare le macine almeno ogni ~ 250 Kg. di caffè macinato.

7. RICERCA GUASTI

Contattare personale specializzato.

1. GENERAL INFORMATION

MANUFACTURER:

CONTI VALERIO - Via Luigi Longo, 39/41 - 50019 Sesto Fiorentino (FI) – ITALY

MODEL:

MCF/MCI MIGNON MODEL.

2. TECHNICAL DATA

DESCRIPTION	MODEL			
	MCF		MCI	
Volts (V)	230V 50Hz	110V 60Hz	230V 50Hz	110V 60Hz
Frequency (W)	260	225	260	225
Power (rpm)	1350	1600	1350	1600
Production rate (Kg/h)	3,8	4,10	3,8	4,10
Empty weight (Kg)	5	5	5	5
Height (mm)	325	325	330	330
Width (mm)	130	130	110	110
Depth (mm)	200	200	165	165
Noise factor (dBA)	73	73	73	73

3. APPLIANCE DESCRIPTION (see Fig. 1)

With mechanical dispenser MCF:

- 1 Container lid
- 2 Coffee bean container
- 3 Open/close tab
- 4 Switch "ON/OFF"
- 5 Grain fineness adjustment dial
- 6 Dispenser group
- 7 Dispenser lever
- 8 Doser fork
- 9 Dispenser lid

With instant dispenser MCI:

- 1 Container lid
- 2 Coffee bean container
- 3 Open/close tab
- 4 Switch "ON/OFF"
- 5 Grain fineness adjustment dial
- 6 Pouring lip
- 7 Grinding activation micro tab
- 8 Removable fork
- 9 Second fork position
- 10 Mode select button timer/manual
- 11 Time adjust dial for delivery (pull out)
- 12 Filter holder catch device

4. IMPORTANT INFORMATION

This manual is designed for use by the user of the machine and/or by those performing maintenance on the machine and must be considered an integral part of the machine itself. This manual provides information concerning correct use and appropriate maintenance of the machine, as well as useful indications for ensuring user safety. This manual must be preserved for the entire working life of the machine and must be transferred, together with the machine, to future users or owners. The information contained in this manual must not be construed as substituting the safety prescriptions and the technical data regarding installation and operation carried on the machine itself and on the packing materials. This manual reflects the current state of machine technology and shall not be considered obsolete solely because updated at a later date on the basis of acquired experience. The manufacturer reserves the right to make modifications to this manual with no obligation to update previous versions except in exceptional cases. Improper use of the machine or use in manners other than those described in this manual shall invalidate the guarantee conditions and shall release the manufacturer from all responsibility, the machine must be used only by adult, responsible persons. This manual must be preserved with care: the manufacturer declines all responsibility for damages to persons or things or to the machine itself deriving from improper use or use in manners other than those described herein or in the case the maintenance and safety precautions described herein are not respected.

4.1 PRESERVATION OF THE MANUAL

This manual must at all times be available to the machine user and/or the persons performing maintenance on the machine, who must be provided with full information regarding correct machine use and residual risks.

This manual must be preserved in a clean, dry place away from sources of heat. This manual must be used in a manner such as not to damage any part of its contents.

Do not remove, tear out or re-write any part of this manual for any reason. In case of loss of this manual or for further information, please contact your area retailer or the manufacturer.

5. INSTRUCTIONS FOR USE

- After having connected the machine to the electrical supply, close the tab (3) on the base of the coffee bean container (2) (see Fig. 2).
- Remove the container cover (1) and fill the container (2) with coffee beans.
- Move the switch (4) to ON. The red indicator light on the switch will light up
- Open the tab (3).

For MCF versions:

- The motor is started by the switch and therefore, you must wait until the dispenser group is half full and then place the filter holder cup on the fork (8) and use the dispenser lever (7). Each press on the lever is a single dose of ground coffee (Fig. 3).
- Use the switch to stop the grinding process.



WARNING

To prevent damage or accidents, never place your hands or other items in the bottom area of the dispenser when this is dispensing ground coffee.

For MCI versions:

- According to the filter holder used, insert the removable fork in one of the two available positions (**Fig. 6**).
- In MANUAL mode (activated by pressing selection key **(10) Fig. 1** -MCI- hand position) rest the filter holder bowl on the fork **(8)** and insert it to engage with the filter holder catch, pushing it forwards until it comes into contact with the micro **(7)** to expel the ground coffee (**Fig. 9**) from the spout **(6)**. When the filter holder bowl is moved away, coffee dispensing will stop.
- In TIMER mode (activated by pressing the selection key **(10) Fig. 1** -MCI- clock position), the dispensing time for ground coffee can be set using the pull out dial next to the manual/timer button, which needs to be turned to increase or reduce the amount of coffee ground (**Fig. 10**).
- This version of the appliance will continue to dispense coffee when the filter holder cup is moved away, since dispensing will now depend on the set time.

**WARNING**

To avoid the blockage of the spout **(6)** hold the portafilter on the fork **(8)**.

5.1 REGULATION OF THE GRIND

To adjust the grind, turn the adjustment **(5)** knob clockwise for more finely ground coffee and counterclockwise for a coarser grind, as indicated on the knob itself (**Fig. 5**).

6. CLEANING AND MAINTENANCE



WARNING

Isolate the machine from power supply before performing any cleaning or maintenance operations.



WARNING

Never pull the power cord or appliance to unplug it from the mains power socket.

6.1 CLEANING

Cleanliness is a basic aspect for the proper functioning of the coffee grinder with a dosing unit. A neglected coffee grinder with dosing unit may have a negative impact on coffee dispensing as well as on the accuracy of dose and grinding. Before cleaning, make sure the appliance is unplugged. At least once a week, clean the coffee bean container (2), removing the oily coat left by coffee beans by means of a clean cloth.

You should also clean the dispenser (MCF versions) under the lid or pouring lip (MCI versions) with a brush and a clean cloth, if necessary. If this operation is not completed, there is a risk of the oily and aromatic part of the coffee from becoming rancid and spoiling the flavour of the next batch of coffee.

Use a damp cloth to clean the base.

6.2 MAINTENANCE



WARNING

Maintenance should be performed only by specialized personnel authorized by the manufacturer.



WARNING

Do not attempt to perform makeshift or temporary repairs; use only manufacturer's original spare parts.

For good machine operation, the Oat grinding blades should be replaced after grinding ~ 250 kg of coffee.

7. TROUBLESHOOTING

Contact specialist personnel.

1. ALLGEMEINE INFORMATIONEN

HERSTELLER:

CONTI VALERIO - Via Luigi Longo, 39/41 - 50019 Sesto Fiorentino (FI) – ITALY

MODELLE:

MODELL MIGNON MCF/MCI.

2. TECHNISCHE DATEN

BESCHREIBUNG	MODELLE			
	MCF		MCI	
Spannung (V)	230V 50Hz	110V 60Hz	230V 50Hz	110V 60Hz
Stromaufnahme (W)	260	225	260	225
Umdrehungen pro Minute (rpm)	1350	1600	1350	1600
Produktionsleistung (Kg/h)	3,8	4,10	3,8	4,10
Leergewicht (Kg)	5	5	5	5
Höhe (mm)	325	325	330	330
Breite (mm)	130	130	110	110
Tiefe (mm)	200	200	165	165
Geräuschpegel (dBA)	73	73	73	73

3. BESCHREIBUNG DES GERÄTS (Siehe Abb. 1)

Mit mechanischem Dosierer MCF:

- 1 Behälterdeckel
- 2 Kaffeebohnenbehälter
- 3 Lasche für Öffnen/Schließen
- 4 Schalter "ON/OFF"
- 5 Einstellknopf für Mahlfeinheit
- 6 Dosierer
- 7 Hebel Dosierer
- 8 Haltegabel Dosierer
- 9 Deckel Dosierer

Mit mechanischem Dosierer MCI:

- 1 Behälterdeckel
- 2 Kaffeebohnenbehälter
- 3 Lasche für Öffnen/Schließen
- 4 Schalter "ON/OFF"
- 5 Einstellknopf für Mahlfeinheit
- 6 Kaffeeauswurf
- 7 Lasche Mikroschalter für Aktivierung Mahlvorgang
- 8 Abnehmbare Haltegabel
- 9 Zweite Position Gabel
- 10 Auswahl Taste Betriebsart zeitgesteuert/manuel
- 11 Einstellknopf Ausgabedauer (versenkt)
- 12 Rückhaltevorrichtung Siebhalter

4. BEDEUTUNG DIESER ANLEITUNG

Diese Betriebsanleitung ist für den Benutzer und/oder Wartungstechniker der Maschine bestimmt und ist als wesentlicher Bestandteil derselben zu betrachten.

Diese Betriebsanleitung soll Informationen über die korrekte Verwendung und ordnungsgemäße Instandhaltung der Maschine und Angaben zum Schutz des Bedieners liefern.

Die Betriebsanleitung muss sicher verwahrt werden und im Falle der Weitergabe der Mühle dem neuen Benutzer mit der Mühle übergeben werden.

Die in dieser Anleitung aufgeführten Angaben ersetzen nicht die Sicherheitsvorschriften und die technischen Daten für Installation und Betrieb des Geräts, die direkt an der Maschine und an der Verpackung angebracht sind.

Diese Anleitung entspricht dem Stand der Technik im Moment seiner Erstellung und kann aufgrund der Tatsache, dass eventuell spätere Änderungen auf der Grundlage neuer Erfahrungen vorgenommen werden, nicht als unzureichend betrachtet werden.

Der Hersteller behält sich das Recht vor, diese Anleitung zu ändern, ohne ältere Versionen zu berichtigen, Sonderfälle ausgenommen.

Eine unsachgemäße bzw. von den Angaben dieser Anleitung abweichende Verwendung der Mühle kann die Herstellergarantie hinfällig machen und entbinden den Hersteller von Garantieansprüchen jeglicher Art. Das Gerät muss von erwachsenen, verantwortungsbewussten Personen bedient werden.

Der Hersteller verweigert jegliche Haftung für Sach- und Personenschäden bzw. Schäden an der Maschine selbst, die durch unsachgemäße Verwendung oder Nichteinhaltung der angegebenen Sicherheitsvorschriften zustande kommen sollten.

4.1 AUFBEWAHRUNG DER BEDIENUNGSANLEITUNG

Die Bedienungsanleitung muss dem Benutzer der Mühle jeder zur Verfügung stehen. Dieser muss über den korrekten Betrieb der Maschine und über die eventuellen Restrisiken informiert werden. Sie soll an einem sauberen, trockenen Ort aufbewahrt werden. Diese Anleitung so handhaben, dass eine völlige oder teilweise Zerstörung des Inhalts vermieden wird. Es ist untersagt, einzelne Seiten aus der Bedienungsanleitung herauszulösen oder Textpassagen zur überschreiben. Bei Verlust der Anleitung oder zur Einholung weiterer Informationen, bitte Kontakt mit dem Vertragshändler des Gebiets oder direkt mit dem Hersteller aufnehmen.

5. BETRIEBSANLEITUNG

- Nachdem der elektrische Anschluss erfolgt ist, die Lasche **(3)** am Sockel des Kaffeebohnenbehälters **(2)** schließen (**siehe Abb. 2**).
- Den Deckel **(1)** vom Behälter **(2)** abnehmen und diesen mit Kaffeebohnen füllen.
- Den Hauptschalter **(4)** auf ON stellen (LED leuchtet auf).
- Die Lasche **(3)** wieder öffnen.

Für Ausführung MCF:

- Der Motor wird durch Betätigen des Schalters gestartet. Es muss abgewartet werden, bis die Dosiereinheit zur Hälfte gefüllt ist. Dann den Siebhalter auf der Gabel **(8)** absetzen und den Dosierhebel **(7)** betätigen. Jede Betätigung des Hebels entspricht der Dosis für eine Tasse Kaffee (**Abb. 3**).
- Der Mahlvorgang wird durch Betätigung des Schalters unterbrochen.



WARNUNG!

Um Verletzungen zu vermeiden, halten Sie die Finger nie unter die Dosiereinheit, während Sie den Dosierhebel betätigen.

Für Ausführung MCI:

- Je nach verwendetem Siebhalter die mobile Auflagegabel in eine der beiden verfügbaren Positionen einsetzen (**Abb. 6**).
- In der Betriebsart MANUELL (kann durch Betätigen der Auswahl taste (10) **Abb. 1** -MCI-aktiviert werden), den Siebhalter auf der Gabel (**8**) ablegen, gegen den Rückhalter einschieben und bis zum Kontakt mit der Schaltung des Mikroschalters (**7**) nach vorn schieben, bis der gemahlene Kaffee aus dem Schnabel austritt (**Abb. 9**). Bei Zurückziehen des Siebs wird die Abgabe von Kaffee unterbrochen.
- In der Betriebsart ZEITGESTEUERT (kann durch Betätigen der Auswahl taste (10) **Abb. 1** -MCI-aktiviert werden) kann die Ausgabedauer von gemahlenem Kaffee an dem versenkten Drehknopf neben der Auswahl taste Manuell/zeitgesteuert eingestellt werden. Der Knopf kann zum Erhöhen und Verringern der ausgegebenen Kaffeemenge gedreht werden (**Abb. 10**).
- Bei dieser Ausführung wird die Kaffeeausgabe nicht durch Entfernen des Siebs unterbrochen, sondern wird durch die eingestellte Zeit bestimmt.



WARNUNG!

Um das Verstopfen des Schnabels (**6**) zu vermeiden, muss das Sieb zwangsläufig auf der Gabel (**8**) aufgelegt werden.

5.1 REGELUNG DER MAHLFEINHEIT

Um den Mahlgrad zu ändern, drehen Sie den Einstellknopf (**5**) im Uhrzeigersinn um einen feineren Mahlgrad, gegen den Uhrzeigersinn um einen gröbereren Mahlgrad einzustellen, wie auf dem Drehknopf selbst angegeben.

6. REINIGUNG UND PFLEGE

WARNUNG!

Ziehen Sie den Stecker aus der Dose, bevor Sie Reinigungsarbeiten an der Maschine oder am Mahlwerk durchführen.

WARNUNG!

Ziehen Sie keinesfalls am Kabel oder an der Maschine, um den Stecker aus der Dose zu ziehen.

6.1 REINIGUNG

Reinigung ist ein wichtiger Aspekt für den reibungslosen Betrieb der Mühle. Schleifmaschine übersehen kann eine negative Auswirkung nicht nur auf die Extraktion des Kaffees aus der Maschine, sondern auch die Genauigkeit der Dosierung und Schleifen haben. Bevor Sie mit Reinigungs- stellen Sie sicher, dass Sie das Gerät vom Stromnetz entfernt haben. Mindestens einmal pro Woche, können Sie den Behälter mit Kaffeebohnen (2) reinigen, Entfernen der öligen Schicht von den Kaffeebohnen links mit einem sauberen Tuch ab.

Darüber hinaus muss auch der Dosierer gereinigt werden, indem der Deckel angehoben (bei Ausführung **MCF**) bzw. der Schnabel (bei Ausführung **MCI**) mit einem Pinsel und eventuell mit einem sauberen Tuch gesäubert werden. Wenn dies nicht erfolgt besteht das Risiko, dass der im Kaffee enthaltene ölige und aromatische Anteil ranzig wird, was sich selbstverständlich negativ auf den gebrühten Kaffee auswirkt.

Zum Reinigen des Sockels ein feuchtes Tuch verwenden.

6.2 WARTUNG

WARNUNG!

Die Wartung darf nur durch geschultes Fachpersonal ausgeführt werden.

WARNUNG!

Nehmen Sie keine Behelfsreparaturen oder provisorische Reparaturen vor und verwenden Sie keinesfalls nicht originale Ersatzteile.

Um eine optimale Funktion zu erzielen, sollten die Mahlscheiben nach einer durchschnittlichen Betriebsdauer von ca. 250 kg Kaffee ausgetauscht werden.

7. FEHLERSUCHE

Kontakt mit dem Fachpersonal aufnehmen.



CONTI VALERIO S.r.l.

Via Luigi Longo, 39/41 - 50019 Sesto Fiorentino (FI) – ITALY

