

# ПАСПОРТ

Регулятор давления воды  
мембранный  
«BENARMO»



## 1. Назначение и область применения.

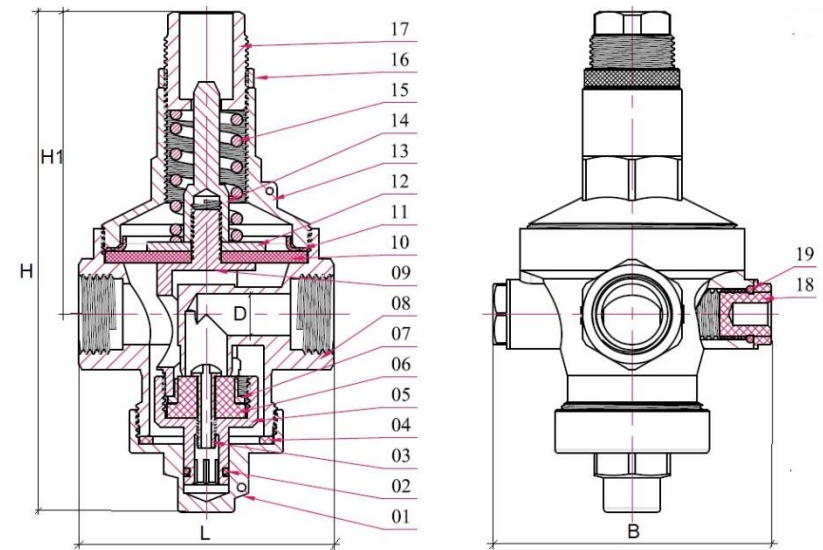
- 1.1 Регулятор давления «Вепато» предназначен для регулируемого снижения давления транспортируемой среды в сетях холодного и горячего водоснабжения.
- 1.2 Регулятор поддерживает на выходе давление, не превышающее настроечное, вне зависимости от скачков давления в сети. В статическом режиме давление после регулятора также не превышает настроечное. Регулирование происходит по схеме «после себя».
- 1.3 Наличие демпфирующей камеры снижает пределы допустимых отклонений выходного давления при резких скачках давления на входе в регулятор.
- 1.4 Регулятор имеет боковые резьбовые патрубки для присоединения манометра (приобретается отдельно). Патрубки заглушены нейлоновыми пробками.

## 2. Технические данные.

№	Характеристика	Ед. изм	Ду		
			1/2"	3/4"	1"
1	Рабочее давление	МПа	2,5		
2	Макс. температура рабочей среды	°С	80		
3	Пределы регулирования	МПа	0,1±0,7		
4	Заводская настройка давления на выходе	МПа	0,3		
5	Усл. пропускная способность по ГОСТ Р 55023-2012 и СТ ЦКБА 029-2006)(100%)	м³/час	2,85	3,6	4,38
6	Номинальный расход (при скорости 2м/с по DIN EN 1567	м³/час	1,27	2,26	3,53
7	Номинальный расход (при скорости 1,5 м/с по СП 30.13330.2012)	м³/час	0,95	1,7	2,65
8	Расход при падении давления от настроечного 1,0 бар	м³/час	2,4	3,0	3,8
9	Расход при падении давления от настроечного 1,2 бар	м³/час	2,6	3,2	4,0
10	Рабочая среда		Вода, гликоль 50%		
11	Показатели надежности: Ср. полный срок службы, не менее	лет	20		
	Ср. полный ресурс	Тыс. цикл	300	290	280

Таблица 1 Наименование деталей позиций (см. Рис.1) и материалы регулятора.

Поз	Наименование	Мат-ал	Поз	Наименование	Мат-ал	Поз	Наименование	Мат-ал
1	Нижняя крышка	Латунь ЛС59 (ГОСТ15527)	12	Дефлектор	Латунь ЛС59 (ГОСТ15527)	2/19	Упл. кольцо	EPDM
3	Винт		13	Верхняя крышка		6	Упл. шайба	
5	Колпачок		14	Шток		10	Мембрана	
7	Прижимное кольцо		16	Контргайка		11	Упл. шайба	Нейлон
8	Корпус		17	Рег. втулка		18	Заглушка	
9	Картридж		15	Пружина		Сталь	4	Прокладка



**Рис.1**

Таблица 2 Габаритные и весовые характеристики (см. Рис 1).

Ду	В, мм	Л, мм	Н1, мм	Н, мм	øD, мм	Вес,г
1/2"	73	69	79,5	131	11	686
3/4"	73	72	82	131	11	768
1"	84	83	104	168	15	1150

### 3. Устройство и принцип работы изделия.

3.1 Регулятор давления состоит из корпуса с входным и выходным патрубками. Принцип работы – редуцирование давления за счет воздействия сетевого давления на чувствительный элемент и регулирующий орган.

### 4. Указание мер безопасности.

- 4.1 Не использовать регуляторы в системах с давлением выше 2,5 МПа.
- 4.2 При установке манометра, демонтаже прибора убедиться в отсутствии давления в трубопроводе.

### 5. Указание по монтажу и эксплуатации.

- 5.1 Регулятор может монтироваться в любом монтажном положении, направление потока должно совпадать с направлением стрелки на корпусе прибора. Настраиваемая втулка должна быть доступна для регулирования.
- 5.2 Расположение регулятора должно позволять легко производить его настройку и техническое обслуживание.
- 5.3 Перед регулятором требуется установить фильтр механической очистки с фильтрующей способностью не более 500 мкм.
- 5.4 Регулятор следует предохранять от гидравлических ударов, т.к. они могут привести к повреждению мембраны.

5.3 Монтаж следует производить с соблюдением следующих условий:

- подводящую часть трубопровода тщательно очистить и промыть;
- не допустить попадания подмоточного материала (ФУМ, сантехническая нить) в рабочие полости регулятора.
- при новом строительстве и капремонте опрессовку и промывку трубопроводов проводить до установки регуляторов.

5.4 В соответствии с ГОСТ 12.2.063-2015 п.9.6, арматура не должна испытывать нагрузок от трубопровода (при изгибе, сжатии, растяжении, кручении, перекосах, вибрации, неравномерности затяжки крепежа и т.д.). При необходимости должны быть предусмотрены опоры или компенсаторы, устраняющие нагрузку на арматуру от трубопровода.

5.4 Предельный крутящий момент при монтаже регулятора

Ду	1/2"	3/4"	1"
Крутящий момент, Нм	35	45	65

5.5 Остальные технические требования при монтаже по СП 73.13330.2012 «Внутренние санитарно-технические системы».

5.6 На квартирных вводах регулятор рекомендуется устанавливать перед водосчетчиком.

## 6. Настройка регулятора.

6.1 При необходимости регулятор может быть настроен без его демонтажа.

6.2 Настройка регулятора производится при открытой водоразборной арматуре.

6.3 Контроль давления проводится по манометру, который может быть установлен на регулятор в место заглушки (18). Манометр показывает давление на выходе регулятора.

6.4 Для изменения настройки следует:

- ослабить контргайку (16);
- вращая с помощью ключа регулировочную втулку (17), установить требуемое давление по показаниям манометра. Вращение гайки по часовой стрелке приводит к увеличению настроечного давления, против часовой стрелки – к его уменьшению.
- после настройки затянуть контргайку.

## 7. Условия хранения и транспортировки.

7.1 Изделия должны храниться в упаковке предприятия – изготовителя по условиям хранения 3 по ГОСТ 15150. Консервация по ВЗ-4, ВУ-0 ГОСТ 9.014-78.

7.2 Транспортировка изделий должна осуществляться в соответствии с условиями 5 по ГОСТ 15150.

## 8. Утилизация.

8.1 Утилизация изделия (переплавка, захоронение, перепродажа) производится в порядке, установленном Законами РФ от 04 мая 1999 г. № 96-ФЗ "Об охране атмосферного воздуха" (с изменениями и дополнениями), от 24 июня 1998 г. № 89-ФЗ (с изменениями и дополнениями) "Об отходах производства и потребления", от 10 января 2002 № 7-ФЗ « Об охране окружающей среды» (с изменениями и дополнениями), а также другими российскими и региональными нормами, актами, правилами, распоряжениями и пр., принятыми во использование указанных законов.

8.2 Содержание благородных металлов: *нет*.

## 9. Гарантийные обязательства.

9.1 Изготовитель гарантирует соответствие товара настоящему паспорту при соблюдении Потребителем условий эксплуатации, транспортировки и хранения. Гарантийный срок эксплуатации 7 лет на корпус и 2 года на внутренние детали РД со дня отгрузки потребителю. Гарантийные обязательства распространяются на все дефекты, возникшие по вине завода-изготовителя.

9.2 Гарантия не распространяется на дефекты, возникшие в случаях:

- нарушения паспортных режимов хранения, монтажа, испытания, эксплуатации и обслуживания изделия;
- наличия следов воздействия веществ, агрессивных к материалам изделия;
- наличия повреждений, вызванных пожаром, стихией, форс-мажорными обстоятельствами;
- повреждений, вызванных неправильными действиями потребителя;
- наличия механических повреждений или следов вмешательства в конструкцию изделия.

Кол-во: \_\_\_\_\_

Дата выдачи документа: \_\_\_\_\_

Подпись: \_\_\_\_\_

ОТК: \_\_\_\_\_

М.П