



FRESH

УВЛАЖНИТЕЛЬ ВОЗДУХА HU-35W

Руководство по эксплуатации

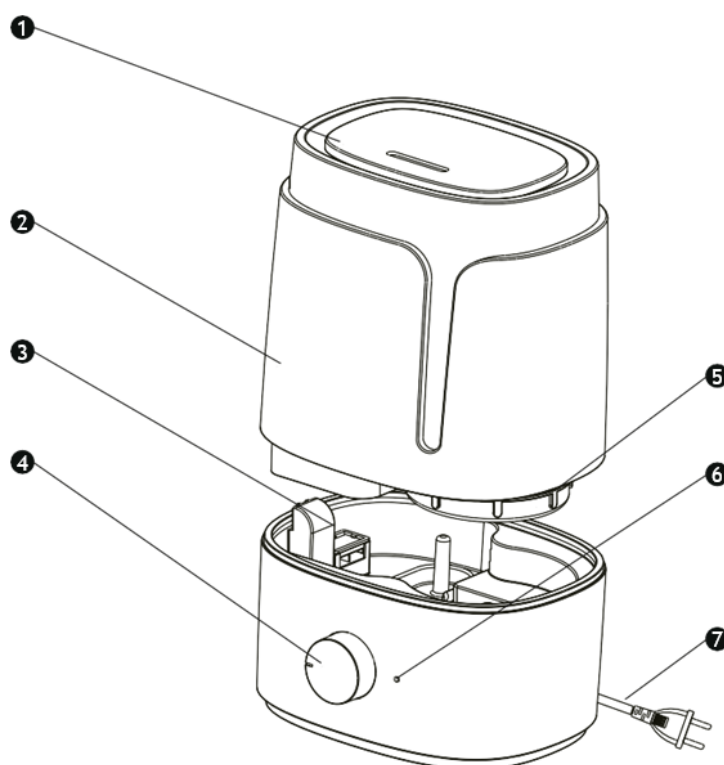
ВАЖНЫЕ ИНСТРУКЦИИ ПО БЕЗОПАСНОСТИ

- Перед началом эксплуатации прибора проверьте напряжение в вашей сети и убедитесь, что оно соответствует характеристикам прибора.
- Убедитесь, что вилка прибора точно вставлена в подходящую розетку. Также убедитесь в хорошем контакте розетки и вилки прибора.
- Не удлиняйте провод прибора!
- Всегда вынимайте кабель прибора из розетки, потянув за вилку, а не за кабель!
- Не используйте прибор в пыльных, маслянистых или задымленных помещениях - это может привести к поражению электрическим током или возгоранию.
- Не используйте прибор во влажной среде, например в ванной, поскольку это может привести к поражению электрическим током или возгоранию.
- В некоторых случаях, например, в помещениях с высокой влажностью или при использовании прибора на максимальной мощности, это может привести к выделению пара, в результате чего место, где расположен прибор, станет сильно влажным. Поэтому рекомендуется производить регулярный контроль работы прибора, и останавливать его работу в подобных ситуациях.
- Не используйте прибор рядом с окнами, чтобы избежать попадания штор или занавесок на воздухозаборник или отверстие для выхода пара. Это вызовет повышение температуры прибора и может привести к пожару.
- Не помещайте руки или предметы на прибор, поскольку это может повредить его или привести к его неправильной работе.
- Всегда снимайте емкость для воды перед перемещением прибора.
- Не прикасайтесь к вилке или кабелю питания прибора мокрыми руками, поскольку это может привести к поражению электрическим током.
- Не чистите резервуар для воды, пока вода еще горячая.
- Размещайте прибор на ровной устойчивой поверхности. Размещение прибора на неровной поверхности может привести к вытеканию из него воды.
- Не производите очистку прибора во время его работы.
Для проведения очистки выключите прибор и до проведения очистки подождите ок. 60 минут.
- Не подвергайте прибор воздействию прямых солнечных лучей и не размещайте его рядом с обогревателями.

- Пожалуйста, отключайте прибор от сети питания, когда Вы наполняете его водой, производите очистку или если прибор не используется в течение длительного времени.
- Не кладите металлические или легко воспламеняющиеся материалы рядом с входными отверстиями для воздуха или выходными отверстиями для пара.
- Если прибор поврежден или не работает, доставьте его в авторизованный сервисный центр или верните продавцу. Не выполняйте разборку или сборку прибора самостоятельно.
- Следует соблюдать осторожность при использовании прибора из-за выделения горячего водяного пара.
- Если кабель питания прибора поврежден, во избежание опасности его следует заменить у производителя, в авторизованном сервисном центре или у лица с аналогичной квалификацией.
- Детям в возрасте 8 лет и старше, а также лицам с ограниченными умственными, сенсорными или физическими возможностями или с недостаточным опытом и/или знаниями разрешается использовать прибор только под контролем или, если они были проинструктированы относительно безопасной эксплуатации прибора и понимают возможные риски. Детям запрещается играть с прибором. Чистка и техническое обслуживание прибора должны осуществляться детьми, только если они старше 8 лет и находятся под контролем.
- Детям запрещается играть с прибором.
- Чистка и техническое обслуживание прибора не должны производиться детьми без присмотра.

ОПИСАНИЕ ПРИБОРА

1. Сопло
2. Емкость для воды
3. Ароматическая подушечка
4. Ручка
5. Крышка емкости для воды
6. Световой индикатор
7. Кабель питания



УСТАНОВКА ПРИБОРА

- Разместите прибор на ровной и твердой поверхности. Прибор следует размещать на ровной горизонтальной поверхности таким образом, чтобы он стоял максимально устойчиво.
- Не размещайте прибор рядом с источниками тепла. Прибор должен находиться вдали от любых источников тепла, таких как, например, печи или камины. Не подвергайте прибор воздействию прямых солнечных лучей.
- Не размещайте прибор рядом с мебелью или электрическими приборами. Выход пара из увлажнителя не должен быть направлен на мебель и электронные приборы, чтобы не повредить их. Частицы в воде, такие как кальций, могут быть частью пара и осаждаться на предметах поблизости.

- Рекомендуется размещать прибор на столе или другой поверхности на высоте не менее 70 см от уровня пола, чтобы обеспечить оптимальное распределение пара по комнате.
- Воздушный поток и изменения температуры могут повлиять на распределение пара. Во избежание повреждения водой рекомендуется всегда проверять наличие влажных скоплений на полу или других близлежащих поверхностях.

ФУНКЦИИ И ОСОБЕННОСТИ ПРИБОРА

- Регулируемая мощность пара с помощью ручки, простота в эксплуатации.
- Ароматический диффузор.
- Большая крышка емкости для воды для легкой очистки.
- Автоматическая защита от отключения с предупреждением об отсутствии воды.
- Автоматическая защита от отключения при снятии емкости для воды.
- Дополнительный картридж деминерализации для продления срока службы.
- Интегрированная конструкция корпуса для шумоподавления, сверхтихая работа.
- Преобразователь с керамической глазурью для эффективного противостояния отложениям накипи, что продлевает срок службы.

ИНСТРУКЦИЯ ПО ЭКСПЛУАТАЦИИ

Условия эксплуатации:

- Рабочая среда для работы прибора находится при температуре от 5°C до 45°C при относительной влажности ниже 80%.
- Настраивайте прибор на работу при низком уровне пара, когда относительная влажность в помещении выше 70% или в использовании прибора в закрытом помещении.
- Используйте пресную воду с температурой не выше 40 °C.
- Предварительно очищайте емкость для воды и водосток при вводе прибора в эксплуатацию длительного простоя.

Этапы эксплуатации:

1. Снимите емкость для воды с основания, отвинтите крышку и наполните емкость водой, закрутите крышку, убедитесь, что она плотно установлена. Установите емкость на прибор.
2. Убедитесь, что сопло для выпуска пара правильно установлено на резервуаре для воды.
3. Подключите питание. Поверните ручку по часовой стрелке для запуска прибора. Отрегулируйте желаемую производительность пара от минимума до максимума, поворачивая ручку по часовой стрелке. Чтобы уменьшить мощность или выключить прибор, поверните ручку против часовой стрелки.

4. Когда уровень воды в емкости станет слишком низким, световой индикатор загорится красным, и прибор автоматически остановится. Заполните емкость водой и снова включите прибор, чтобы продолжить работу.
5. Прибор также автоматически остановится, если во время работы будет снята емкость для воды. После установки емкости на место прибор продолжит работу.

ЧИСТКА И УХОД

ЧИСТКА И ОБСЛУЖИВАНИЕ

Перед очисткой прибора поверните ручку против часовой стрелки, пока она не укажет на значение ВЫКЛ (OFF), и выньте вилку прибора из розетки.

Очистка емкости для воды

Очищайте емкость для воды внутри и резервуар как минимум два раза в неделю при ежедневном использовании. Остатки воды могут скапливаться внутри емкости, их следует удалять мягкой губкой для посуды. Внутренние поверхности емкости для воды также можно протирать мягкой тканью.

Не добавляйте кислоты, щелочи, отбеливающие моющие средства в резервуар для воды во избежание повреждений прибора.

Резервуар для воды

Вода в некоторых регионах может быть высоким содержанием кальция (жесткая вода). Это может привести к увеличению отложений кальция внутри резервуара для воды или преобразователя. Пользователи в районах с высоким содержанием минералов должны выполнять техническое обслуживание так часто, как это необходимо.

- Добавьте чистящее средство на поверхность датчика (количество моющего средства напрямую зависит от количества отложений кальция).
- Залейте воду в пространство, расположенное под размещением емкости для воды (раковины). Дайте прибору отдохнуть 10-15 мин.
- Затем осторожно очистите область датчика от отложений кальция (накипи). Очистите всю поверхность резервуара от моющих средств и минеральных отложений с помощью губки для посуды.
- Промойте пресной водой и повторите не менее двух раз. Не используйте кислотные моющие средства для мытья резервуара внутри, чтобы не повредить датчик.

Очистка внешних поверхностей прибора

Осторожно протрите прибор мягкой тканью, смешанной с небольшим количеством моющего средства.

ХРАНЕНИЕ ПРИБОРА

Слейте воду из резервуара и емкости для воды, удалите с прибора грязь и накипь.

Перед помещением прибора на хранение убедитесь, что он полностью сухой.

Храните прибор в сухом месте.

УСТРАНЕНИЕ НЕИСПРАВНОСТЕЙ

Если прибор не работает должным образом, проверьте таблицу устранения неисправностей, представленную ниже, прежде чем обращаться в авторизованный сервисный центр.

<i>Проблема</i>	<i>Возможная причина</i>	<i>Решение</i>
Нет выхода пара	Прибор не подключен к сети питания	Подключите прибор к сети питания
	Проверьте выключатель питания	Включите прибор
	Нет воды в резервуаре	Добавьте воды
	Недостаточно воды в резервуаре	Добавьте воды
Специфический запах пара	Запах новизны. Новый прибор	Снимите крышку емкости для воды, поместите емкость для воды в прохладное и сухое место на 12 часов
	Слишком грязная вода или застоявшаяся вода в емкости	Очистите емкость для воды и заполните ее чистой водой
Шум	Емкость для воды находится в неправильном положении	Правильно установите емкость в прибор
	Недостаточно воды в емкости	Добавьте воды
	Прибор установлен на неровной поверхности	Установите прибор на ровной и устойчивой поверхности
Выход пара из выходного отверстия	Зазор между выпускным отверстием для пара и емкостью для воды	Погрузите заглушку отверстия для выхода пара в воду и снова используйте ее

Если прибор по-прежнему не работает после проверки возможных причин, указанных выше, у прибора могут быть другие проблемы, обратитесь в авторизованную сервисную службу.

