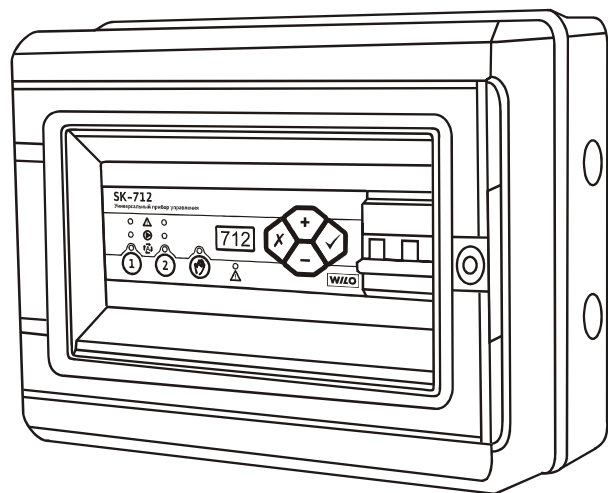




Инструкция по монтажу и эксплуатации

Прибор управления, контроля и защиты насосов

SK-712



(2.9.3– A)

ВНИМАНИЕ!

Внесены значительные изменения !



Технические характеристики

Наименование	SK-712 / d - 2 - 5,5 (12 A)
Максимальная мощность подключаемых электродвигателей*, кВт	5,5 кВт
Максимальный номинальный ток подключаемых электродвигателей* , А	12 А
Схема пуска	«прямой»
Рабочее напряжение питающей электросети	~1х220В / ~3х380В / 50Гц
Габаритные размеры, мм	275*240*140
Материал корпуса	поликарбонат
Степень защиты	IP 65
Температура эксплуатации	+1 С° - +40 С°

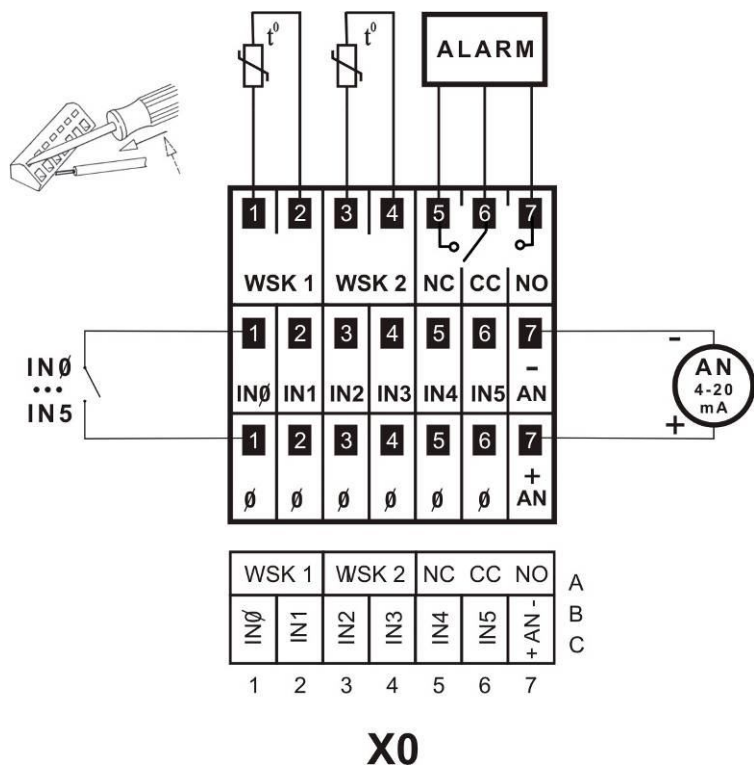


Рис. 3 Подсоединения внешних датчиков и сигнализации

1. Общие положения

Данная инструкция по монтажу и эксплуатации включает в себя руководство по монтажу и эксплуатации на прибор управления SK-712 (далее по тексту прибор) и соответствует внутреннему программному обеспечению версии 2.9.3. Монтаж и ввод в эксплуатацию разрешается производить только квалифицированным специалистам!

Прибор управления, контроля и защиты насосов SK-712 используется для управления одним сдвоенным, двумя одинарными или одинарным насосом в следующих системах:

- системы циркуляции
- системы повышения давления
- системы водоотведения

SK -712/x-n-p /z1-zN

x - схема запуска:	d - прямой пуск
	sd - пуск «звезда-треугольник»
	ss - с устройств. плавного пуска (УПП) на каждый насос
	v - с 1 преобразователем частоты (ПЧ)
	w - с преобразователями частоты (ПЧ) на каждый насос
n - кол-во насосов:	от 1 до 6 насосов
p - мощность (ток) насоса:	от 0,37 кВт
z1..zN - дополнительные опции:	Например: T1, T2, SM, AV, M2, PT и другие

Основные функции прибора:

- автоматический и ручной режим работы насосов;
- программно задаваемые параметры насосов, уровней, давлений и других параметров системы;
- отображение технологических параметров во время работы системы;
- сигнализация неисправности с отображением кода;
- подключение резервных насосов при выходе из строя работающих;
- циклическое переключение насосов для обеспечения равномерного износа;
- подключение к работе пиковых насосов по внешним сигналам;
- параметрическая токовая защита с отображением тока каждого двигателя;
- защита двигателей от перегрева с использованием контакта РТС/WSK;
- защита двигателей с использованием контактного датчика влажности при управлении по аналоговому датчику уровня;
- контроль уровня по поплавкам/электродам (до 5 шт.);
- контроль ошибочного срабатывания поплавков;
- возможность работы с аналоговыми датчиками 4-20мА;
- дистанционное отключение;
- выходы на внешнее устройство сигнализации или сбора информации.

2. Меры безопасности

Настоящая инструкция по монтажу и эксплуатации содержит основные указания, которые должны соблюдаться при монтаже и эксплуатации прибора. Она обязательно должна быть изучена электромонтёром, обслуживающим персоналом, а также самим пользователем. Необходимо выполнять не только те требования по безопасности, которые изложены в этом разделе, но и те, которые имеются в следующих разделах.

Следует обязательно соблюдать меры безопасности, приведенные в инструкциях по монтажу и эксплуатации подключаемых насосов!

2.1 Знаки в инструкции по монтажу и эксплуатации

Знак предупреждения об электрическом напряжении:



На требования по безопасности, несоблюдение которых ведет к поломке прибора и нарушению его функций, указывает знак:

Внимание!

2.2 Квалификация обслуживающего персонала

Для монтажных работ персонал должен иметь соответствующую квалификацию.

Электрическое подключение разрешается производить электромонтеру, имеющему допуск соответствующего местного энергоснабжающего предприятия, согласно действующим правилам.

2.3 Последствия несоблюдения техники безопасности

Несоблюдение техники безопасности может повлечь за собой тяжёлые последствия для человека, для прибора и для подключаемых насосов. Несоблюдение указаний по безопасности ведёт к потере всяких прав на возмещение ущерба.

Возможные последствия:

- возникновение несчастных случаев вследствие электрического и механического воздействия;
- нарушение функций прибора;
- нарушение функций насосов.

2.4 Указания по безопасности для пользователя

Для предотвращения несчастных случаев необходимо строго соблюдать общие требования по безопасности и требования, изложенные в настоящей инструкции.

При работе с прибором необходимо исключить возможность поражения электрическим током.

ЗАПРЕЩЕНО вскрытие прибора пользователем!

В случае необходимости, при ремонте прибора или при изменении электрического подключения, вскрытие прибора разрешается производить только персоналу, имеющему соответствующую квалификацию.

3. Транспортировка и хранение

При получении прибора следует проверить наличие возможных внешних повреждений, полученных в процессе транспортировки. При обнаружении повреждений следует предъявить претензии транспортной компании в согласованные сроки.

Внимание!

Прибор хранить в сухом месте, защищать от механических повреждений и воздействий окружающей среды (высокая/низкая температура и др)

4. Объем поставки

- прибор управления, контроля и защиты насосов SK-712 - 1 шт.
- перемычка для выбора питающей электросети - 1 шт.
- комплект гермовводов (внутри прибора) - 1 шт.
- заглушки, защищающие места крепления (внутри прибора) - 4 шт.
- инструкция по монтажу и эксплуатации прибора - 1 шт.

5. Описание прибора

5.1 Внутренний вид прибора (рис. 1)

Внутри прибора расположены следующие элементы и клеммные колодки:

1. Сетевой автоматический выключатель
2. Предохранитель прибора (0,125 А, размер - 6x32 мм)
3. Разъём для выбора питающей электросети ~ 400V или ~ 230V
4. Шина заземления
5. Контактёр насоса № 1
6. Контактёр насоса № 2

X0 - Клеммная колодка для подсоединения внешних датчиков и сигнализации

X1 - Клеммная колодка для подсоединения насоса 1

X2 - Клеммная колодка для подсоединения насоса 2

EXT-Интерфейсный разъём для подсоединения дополнительного модуля RS-485/USB (ModBus) или GSM/SMS информатора.

5.2 Внешний вид прибора (рис. 2)

На лицевой панели прибора расположены следующие органы управления и индикаторы:

1. Сетевой автоматический выключатель
Осуществляет ручное включение и выключение всего прибора.
2. Клавиатура
Осуществляет программирование прибора, переключение и выбор значений параметров системы.
3. Цифровой индикатор
Отображает информацию о параметрах системы.

4. Светодиод обобщенной аварии системы
Светится - если обнаружена хотя бы одна неисправность в системе по показаниям внешних датчиков при этом на цифровом индикаторе отображается код неисправности.
5. Клавиша управления насосом № 1 - <Насос – 1>
Переключает режимы работы насоса № 1.
6. Клавиша управления насосом № 2 - <Насос – 2>
Переключает режимы работы насоса № 2.

Над клавишами управления насосами расположены индикаторы соответствующих насосов:

- светодиод **Готовность** насоса
Светится - если насос находится в автоматическом режиме под управлением системы.
Мигает – если насос включен в ручном режиме.
- светодиод **Работа**
Светится - если насос включен.
- светодиод **Авария**
Светится - если обнаружена хотя бы одна неисправность соответствующего насоса или насос находится в аварийном ручном режиме.
- 7. Клавиша и светодиод ручного режима работы системы -
Переключает прибор между автоматическим и ручным режимом работы системы. При включении ручного режима мигает соответствующий светодиод.

5.3 Типы регулирования и принципы работы системы

В зависимости от области применения и типов внешних датчиков возможны следующие типы регулирования системы, устанавливаемые в приборе перед началом эксплуатации при помощи параметра **PF0**.

Таблица 1

Область применения	Типы датчиков	Тип регулирования
Циркуляция	Без регулирования	2
	Дискретный (ЭКМ)	2
	Аналоговый	3
Повышение давления	Аналоговый	3
Водоотведение	Поплавки	4
	Аналоговый	5

2	Система с регулированием по сигналам дискретного датчика
3	Система с регулированием по сигналам аналогового датчика
4	Система с регулированием уровня по поплавковым датчикам
5	Система с регулированием уровня по сигналам аналогового датчика

Таблица 2

Принципы работы системы в автоматическом режиме.

Для автоматического регулирования системы перед вводом в эксплуатацию прибора управления необходимо в зависимости от назначения системы установить минимальное (**PF1.**) и максимальное (**PF2.**) количество одновременно работающих насосов. Во время работы в соответствии с установленными параметрами и показаниями внешних датчиков происходит автоматическое регулирование количества одновременно работающих насосов в интервале между этими значениями.

Если регулирование системы по количеству работающих насосов не требуется, то необходимо установить $PF1.=PF2.=$ количество постоянно работающих насосов.

Для систем циркуляции минимальное количество одновременно работающих насосов должно быть не менее 1, для систем повышения давления и систем водоотведения минимальное количество одновременно работающих насосов должно быть равно 0.

Максимальное количество одновременно работающих насосов устанавливается как разница между общим количеством насосов и количеством резервных насосов.

Насос имеет статус *доступный*, если насос находится в автоматическом режиме (светится светодиод **Готовность**) и неисправность насоса не обнаружена (не светится светодиод **Авария**).

При включении системы происходит пуск первого доступного насоса, который при этом получает статус *базовый*.

В системах при наличии соответствующих условий запускаются последующие доступные насосы в порядке увеличения номера - «прямое» кольцо - с задержкой между пусками не менее, чем установлено параметром **Pt4**. При этом каждый последующий включенный насос принимает на себя статус *базовый*. При возникновении условий для отключения насоса отключается первый работающий насос следующий по кольцу за *базовым*, то есть включившийся раньше всех.

В автоматическом режиме работы системы при отключении и последующем включении питания автоматически включаются насосы, которые работали в момент выключения прибора.

Принципы работы системы в ручном режиме.

Переключение системы в ручной режим осуществляется при помощи клавиши ручного режима (рис.1, поз.7), при этом мигает соответствующий светодиод.

В ручном режиме включение/выключение насосов осуществляется вручную при помощи соответствующей клавиши <Насос>. При этом остаются работоспособными все защиты насоса, обеспечиваемые контроллером прибора.

Количество одновременно работающих насосов ограничено программируемым параметром **PF2**. В случае включения насосов по количеству более, чем установлено в параметре **PF2**., следующий включенный вручную насос переходит в состояние *ожидания* (мигает светодиод «Готовность», не горит светодиод «Работа»). Если один из работающих насосов отключится в результате обнаружения неисправности, то автоматически включится насос, находящийся в состоянии *ожидания*.

При переключении между автоматическим и ручным режимом работающие насосы продолжают работать.

Если при работе в ручном режиме происходит отключение питания, то при его возобновлении прибор запускается в автоматическом режиме с выключенными насосами.

Циклическое переключение насосов.

В автоматическом режиме для обеспечения равномерного износа применяется алгоритм кольцевой ротации, в которой участвуют все доступные насосы.

Если в течение времени заданного параметром **Pt5**. не происходит смена *базового* насоса, то происходит принудительное циклическое переключение. Для устранения нежелательных переходных процессов переключение осуществляется с «перекрытием», устанавливаемым при помощи параметра **Pt6**. При этом ограничение на максимальное количество одновременно работающих насосов (**PF2**.) в течении времени перекрытия не действует.

Тип регулирования 2 в системах циркуляции.

В качестве датчика давления используется электроконтактный (дифференциальный) манометр (ЭКМ или DDM) с 2-мя регулируемыми уставками.

При включении системы из первых доступных насосов запускается минимальное количество одновременно работающих насосов ($PF1. \geq 1$)

При замыкании дискретного входа IN3 (нижняя уставка ЭКМ) происходит последовательный пуск *пиковых* насосов с задержкой между пусками устанавливаемой параметром **Pt4**. Последовательный пуск *пиковых* насосов происходит до момента размыкания IN3.

При замыкании дискретного входа IN2 (верхняя уставка ЭКМ) происходит последовательное отключение *пиковых* насосов с задержкой между отключениями устанавливаемой параметром **Pt3**.

Тип регулирования 3 в системах повышения давления.

При включении системы, если давление в системе $P \leq PP0.$, где **PP0**. – порог включения насосов, то происходит пуск первого доступного насоса, который получает статус *базовый*.

Если *базовый* насос включен и давление в системе $P \leq PP0.$, то происходит пуск *пикового* насоса с задержкой между пусками устанавливаемой параметром **Pt4**.

Если давление в системе $P \geq PP1.$, где **PP1**. – порог выключения *пикового* насоса, то происходит отключение *пикового* насоса с задержкой между отключениями устанавливаемой параметром **Pt3**.

Если давление в системе $P \geq PP2.$, где **PP2**. – порог выключения *базового* насоса, то происходит отключение *базового* насоса с задержкой устанавливаемой параметром **Pt2**., но не менее чем с задержкой **Pt3**. с момента выключения предыдущего насоса.

Тип регулирования 3 в системах циркуляции.

При включении системы из первых доступных насосов запускается минимальное количество одновременно работающих насосов ($PF1. \geq 1$).

Если перепад давления в системе $P \leq PP0.$, где **PP0**. – порог включения насосов, то происходит пуск *пикового* насоса с задержкой между пусками устанавливаемой параметром **Pt4**.

Если перепад давления в системе $P \geq PP1.$, где **PP1**. – порог выключения *пикового* насоса, то происходит отключение *пикового* насоса с задержкой между отключениями устанавливаемой параметром **Pt3**.

Таким образом, в качестве регулируемого параметра служит перепад давлений, границы которого задаются параметрами **PP0**. и **PP1**.

Тип регулирования 4 в системах водоотведения.

Для регулирования уровня используется до 5 поплавков.

Описание работы системы в зависимости от состояния входных сигналов приведено в п.6.4. При уменьшении количества датчиков необходимо внимательно изучить логику работы прибора. Правильно спроектированная система способна продолжать работу при отказе одного датчика и обнаруживать одновременный отказ двух датчиков.

Если нижний поплавок защиты от сухого хода отсутствует, то вход **IN1** необходимо замкнуть или произвести инверсию входа при помощи параметра **PF6**.

Тип регулирования 5 в системах водоотведения.

Основным датчиком является аналоговый датчик уровня. Для увеличения надежности системы дополнительно могут быть установлены 2 поплавковых датчика, подключаемые к входам **IN1**, **IN2**.

Описание работы системы в зависимости от состояния входных сигналов приведено в п.6.5. При уменьшении количества датчиков необходимо внимательно изучить логику работы прибора. Правильно спроектированная система способна продолжать работу при отказе одного датчика и обнаруживать одновременный отказ двух датчиков.

5.4 Управление прибором

При включении прибора на цифровом индикаторе (рис.2, поз.3) отображается в течение 2 сек. версия внутреннего программного обеспечения (например – 2.9.2). После этого осуществляется самодиагностика прибора, во время которой на индикаторе отображается обратный отсчет от 9 до 1. Далее прибор включается в автоматическом режиме работы системы.

Затем в системах с аналоговым датчиком на индикаторе отображается значение измеряемого параметра, в других случаях на индикаторе отображается «--».

В случае обнаружения неисправности насоса загорается светодиод обобщенной аварии системы (рис.2, поз.4) и светодиод **Авария** соответствующего насоса в области управления насосами (рис.2, поз.5, 6), при этом контактор соответствующего насоса автоматически выключается.

При обнаружении неисправности по показаниям внешних датчиков системы загорается только светодиод обобщенной аварии системы (рис.2, поз.4).

При этом на цифровом индикаторе начинает отображаться код неисправности. При возникновении нескольких неисправностей они отображаются циклически. Для ускоренной прокрутки кодов неисправностей можно использовать клавиши <+> или <->.

Для перехода между режимами отображения кода неисправности и отображения измеряемого параметра необходимо нажать клавишу <Esc> на клавиатуре (рис.2, поз.2). В случае наличия неисправности, если в течение 10 сек. не используется клавиатура, происходит автоматический возврат в режим отображения кода неисправности.

Режим работы каждого насоса выбирается при помощи клавиш <Насос> - <n>, где <n> - номер насоса, расположенный в соответствующей области управления (рис.2, поз.5, 6):

Режим блокировки:

Насос заблокирован и не участвует в автоматической работе системы.

В режиме блокировки светодиод **Готовность** не светится.

Автоматический режим:

Осуществляется однократным нажатием клавиши <Насос> в автоматическом режиме работы системы.

В автоматическом режиме светится светодиод **Готовность** - насос находится в автоматическом режиме под управлением общего контроллера системы.

Ручной режим (ручное включение насоса с защитами):

Осуществляется однократным нажатием клавиши <Насос> в ручном режиме работы системы.

В ручном режиме мигает светодиод **Готовность** и светится светодиод **Работа**. Если светодиод **Работа** не светится, то насос находится в состоянии ожидания (количество одновременно работающих насосов ограничено параметром. PF2.).

Тестовый режим (ручное включение насоса без защит на 10 сек.):

Включается удержанием в течение 5 сек. клавиши <Насос>.

В тестовом ручном режиме не светится светодиод **Готовность** и светится светодиод **Работа**. Для досрочного выхода из указанного режима необходимо повторно нажать клавишу <Насос>.

Аварийный режим (ручное включение насоса без защит):

Включается удержанием в течение 15 сек. клавиши <Насос>.

В аварийном режиме ручного пуска не светится светодиод **Готовность**, светится светодиод **Работа**, светится светодиод **Авария**, отображается код неисправности **Е.n7**, где **n** – номер соответствующего насоса.

Внимание! В аварийном режиме ручного пуска все защиты насоса, обеспечиваемые контроллером насоса, отключаются! Включать аварийный режим ручного пуска разрешается только под ответственность обслуживающего персонала в случае возникновения неисправностей в управляющей электронике для безопасности снабжения системы. При этом соответствующий насос будет работать самостоятельно продолжительное время.

Для выхода из указанного режима необходимо нажать клавишу <Насос>.

Управление параметрами системы осуществляется при помощи клавиатуры на лицевой панели прибора (рис.2, поз.2):

<+> или <-> - изменение параметра и его значения.;

✓ - <Enter> - выбор параметра или ввод нового значения;

✗ - <Esc> - отмена нового значения параметра и возврат к ранее установленному значению или возврат к выбору параметра;

<Esc>+<Enter> - вход/выход в режим программирования.

Для перехода в режим программирования необходимо одновременно нажать клавиши <Esc> + <Enter>. В режиме программирования можно осуществлять установку программируемых параметров (настройка прибора) или просмотр информационных параметров (состояние входов прибора). Программируемые и информационные параметры с указанием их возможного минимального и максимального значения и единиц измерения в зависимости от установленного типа регулирования системы указаны в п.7.

Тип регулирования системы в зависимости от области применения и типов внешних датчиков программируется параметром **PF0**. Во время программирования доступны только те параметры, которые используются в установленном типе регулирования системы.

При помощи клавиш <+> или <-> необходимо выбрать программируемый или информационный параметр и нажать клавишу <Enter>. На индикаторе будет отображаться установленное значение программируемого параметра (постоянное свечение) или определяемое значение информационного параметра.

Для изменения значения программируемого параметра необходимо воспользоваться клавишами <+> или <->. Новое значение программируемого параметра отображается на индикаторе с миганием. Для его установки необходимо нажать клавишу <Enter>. Для возврата к предыдущей установке необходимо нажать клавишу <Esc>.

Если в рамках одного информационного параметра доступен просмотр нескольких значений вложенных параметров, то для перебора между вложенными параметрами необходимо воспользоваться клавишами <+> или <->. При этом в момент нажатия клавиш <+> , <-> или <Enter> на индикаторе мигает наименование вложенного параметра, а после отпущения клавиши отображается значение этого вложенного параметра.

Для возврата к предыдущему меню выбора параметров необходимо нажать клавишу <Esc>. Для выхода из режима программирования необходимо одновременно нажать клавиши <Esc> + <Enter>.

6. Установка / монтаж

6.1 Монтаж прибора

Внимание !

Корпус прибора крепится к стене при помощи дюбелей и шурупов (4 шт.- в комплект поставки не входят). При монтаже необходимо принять меры для обеспечения необходимой степени защиты прибора. Установить гермовводы на нижней панели прибора.

6.2 Электрическое подключение



Внимание !

Электрическое подключение разрешается производить электромонтеру, имеющему допуск соответствующего местного энергоснабжающего предприятия. Подключение должно осуществляться согласно действующим правилам и нормам по электробезопасности.

Напряжение и частота питающей электросети должны соответствовать техническим характеристикам настоящего прибора.

Внимание !

Мощности подключаемых насосов/двигателей должны соответствовать техническим характеристикам настоящего прибора.

Внимание !

Сечение жил кабеля “питающая электросеть – прибор” и кабеля “прибор - двигатель насоса” должны соответствовать номинальным токам подключаемых насосов/двигателей.

Внимание !

При подключении кабелей и проводов необходимо использовать инструмент соответствующего типа и размера. Монтаж производить аккуратно, не допуская повреждения клеммников. Для многожильных проводов использовать наконечники соответствующего размера.

- **Подключение питающей электросети** осуществляется при помощи соответствующих контактов сетевого автоматического выключателя (рис.1, поз.1) и кабель с сечением соответствующим току потребляемому двигателями:

L1, L2, L3 - клеммы для подключения к трехфазной электросети ~380 В, 50 Гц;

L, N - клеммы для подключения к однофазной электросети ~220 В, 50 Гц, L-фаза, N-нейтраль.

Перед подключением к питающей электросети необходимо открыть верхнюю часть корпуса прибора и подключить перемычку в разъем выбора питающей электросети (рис.1, поз.3), в соответствии с напряжением 400 В или 230 В (перемычка входит в комплект прибора);

- **Подключение насосов:**
- обеспечить надежное заземление насосов/установки в соответствии с действующими требованиями, для чего может быть использована шина заземления (рис.1, поз.4). Прибор SK-712 в заземлении не нуждается.
- клеммы трехфазных двигателей насосов U-V-W подключить к соответствующим клеммам контакторов **U1-V1-W1** для насоса 1 и **U2-V2-W2** для насоса 2 (рис.1, клеммная колодка X1 и X2)
- клеммы однофазных двигателей насосов L и N подключить к соответствующим клеммам контакторов **L1-N1** для насоса 1 и **L2-N2** для насоса 2 (рис.1, клеммная колодка X1 и X2)
- **Подсоединение внешних датчиков и устройств сигнализации:**

Внимание !

При подсоединении внешних датчиков и устройств сигнализации необходимо учитывать электрические параметры соответствующих входов/выходов по Таблице 5.

Таблица 5

Наименование входа/выхода (клеммная колодка X0)	Тип сигнала
Дискретный вход IN0	Беспотенциальный контакт
Дискретные входы IN1 – IN5	Беспотенциальные контакты, погружные электроды, датчики влажности
Аналоговый вход AN	4-20 мА, Упит. = 24 VDC
ALARM NC-CC-NO	Контакт реле Унагр. ~ 250 В, Iнагр.=1 А
WSK 1, WSK 2	PTC-термистор или термоконтакт WSK

- Для подсоединения внешнего устройства сигнализации работы системы **ALARM** используются клеммы **NO, CC, NC** – клеммной колодки X0 (рис.3), представляющие собой переключающий контакт реле. Функция сигнального реле **ALARM** задается параметром **PF9**. (см. п.7.1).
- Подсоединение внешних датчиков к клеммам аналогового входа **AN** и дискретных входов **IN0, IN1, IN2, IN3, IN4, IN5** клеммной колодки X0 (рис.3) осуществляется в зависимости от выбранного типа регулирования системы в соответствии с п.6.3 и 6.4. В таблицах указана также зависимость отображения кода неисправности при срабатывании соответствующего внешнего датчика и тип контакта датчика - **н.с.** (normal closed – нормально замкнутый) или **н.о.** (normal opened – нормально разомкнутый).

В случае. если внешний датчик не используется, а тип контакта датчика обозначен - **н.с.**, то необходимо клеммы **IN0, IN1, IN2, IN3, IN4, IN5**, соответствующего входа соединить перемычкой с клеммой **0**. При помощи параметра **PF6**. (битовый параметр) можно произвести инверсию логики (**н.с./н.о.**) отдельных дискретных входов (инверсия логики **н.с.** на **н.о.** позволит не соединять соответствующие входы перемычкой). При инверсии нескольких входов их значения складываются.

1 – инверсия IN0 8 – инверсия IN3 64 – инверсия WSK
 2 – инверсия IN1 16 – инверсия IN4
 4 – инверсия IN2 32 – инверсия IN5

Например: **PF6.=13** (1+4+8=13) – инверсия входов IN0, IN2, IN3
PF6.=34 (2+32=34) – инверсия входов IN1, IN5
PF6.=88 (8+16+64=88) – инверсия входов IN3, IN4, WSK
PF6.=0 (по умолчанию) – все входы без инверсии

6.3 Внешние датчики в системах повышения давления и циркуляции

Таблица 6

Система с регулированием по сигналам дискретного датчика (тип-2)			
Вход	Подключаемый датчик или сигнал	Тип	Код
AN	Не используется	-	-
IN0	Дистанционное отключение	п.с.	Е.00
IN1, IN2	Сигналы защиты от сухого хода (описание логики работы приведено ниже)	п.с.	Е.02
IN3	Отключение пикового насоса	п.о.	-
IN4	Включение пикового насоса	п.о.	-
IN5	Не используются	-	-

Таблица 7

Система с регулированием по сигналам аналогового датчика (тип-3)			
Вход	Подключаемый датчик или сигнал	Тип	Код
AN	Аналоговый датчик давления	4-20мА	Е.01
IN0	Дистанционное отключение	п.с.	Е.00
IN1, IN2	Сигналы защиты от сухого хода (описание логики работы приведено ниже)	п.с.	Е.02
IN3 - IN5	Не используются	-	-

Для защиты от сухого хода в системах повышения давления и циркуляции (PF0. = 2 или 3) могут использоваться реле давления, поплавки или погружные электроды, подключаемые к входам IN1, IN2.

Срабатывание защиты от сухого хода происходит при размыкании входа IN1. Сброс защиты происходит при замыкании входов IN1 и IN2.

Пример 1. Для защиты насосной установки с помощью реле давления на входе его необходимо подключить к входу IN1. На вход IN2 при этом необходимо установить перемычку (или произвести инверсию входа при помощи параметра PF6.). Без этого не будет производиться автоматический сброс ошибки E.02.

Пример 2. Для защиты скважинного насоса необходимо нижний электрод подключить ко входу IN1, верхний электрод подключить ко входу IN2, а общий (третий) электрод подключить к контакту 0 (общая цепь дискретных входов). В качестве общего (третьего) электрода можно использовать корпус насоса, резервуара, обсадную трубу. Срабатывание защиты будет происходить при снижении уровня ниже электрода IN1, а сброс защиты при повышении уровня выше IN2.

6.4 Внешние датчики в системах водоотведения с поплавковыми датчиками

Таблица 8

Система с регулированием уровня по поплавковым датчикам (тип-4)			
Вход	Подключаемый датчик или сигнал	Тип	Код
AN	Не используется	-	-
IN0	Дистанционное отключение	п.с.	Е.00
IN1	Поплавок – 1 (нижний - защита от сух.хода)	п.о.	Таб. 9
IN2	Поплавок – 2	п.о.	Таб. 9
IN3	Поплавок – 3	п.о.	Таб. 9
IN4	Поплавок – 4	п.о.	Таб. 9
IN5	Поплавок – 5	п.о.	Таб. 9

Логика работы прибора в системах с регулированием уровня по поплавковым датчикам представлена в виде автоматной карты в Таблицах 9.1 и 9.2.

В зависимости от состояния входов поплавков IN1, IN2, IN3, IN4, IN5 («0»-разомкнут, «1»-замкнут) генерируются внутренние логические сигналы P1, P2, PA, P2E, PAE, которые могут иметь 3 значения («1»-включение сигнала, «0»-выключение сигнала, «X»-оставить сигнал без изменения по предыдущему состоянию). Работа системы будет определяться сигналом, которому соответствует максимальное количество включаемых насосов.

В случае ошибочной логики срабатывания поплавков (верхние поплавки срабатывают раньше нижних) генерируется соответствующий код неисправности – E.7x, где x – номер неисправного поплавка. Например: E.72 - неисправность 2-го поплавка (2-ой поплавок разомкнут, а поплавок выше – замкнут). Данные неисправности не блокируют работу системы и фиксируются до момента выключения прибора или до нажатия клавиши <Enter> в режиме отображения кодов неисправностей.

Описание сигналов на примере системы с поплавками MS1–5 шт. (Табл. 9.2) (N- количество замкнутых поплавков):

- P1 – «Работа одного насоса»** (включается при $N \geq 3$, выключается при $N \leq 1$)
Один насос включается при замыкании ТРЕХ любых поплавков и продолжает работать пока остаются замкнуты ДВА любых поплавка.
- P2 – «Работа двух насосов»** (включается при $N \geq 4$, выключается при $N \leq 2$)
Второй насос включается при замыкании ЧЕТЫРЕХ любых поплавков и продолжает работать пока остаются замкнуты ТРИ любых поплавка.
- PA – «Работа всех насосов»** (включается при $N = 5$, выключается при $N \leq 3$)
При замыкании ВСЕХ поплавков включается максимальное количество насосов, которое задано в параметре PF2. (п.7.1). Сигнал будет активен пока остаются замкнуты ЧЕТЫРЕ любых поплавка.

P2E – «Работа двух насосов при несрабатывании одного поплавка»

(включается при IN4=1 и N=3, выключается при N≤1)

Если замкнут ЧЕТВЕРТЫЙ поплавок, а ниже него один разомкнут, то включается два насоса. Работа двух насосов продолжится пока остаются замкнуты ДВА любых поплавка.

PAE – «Работа всех насосов при несрабатывании одного/двух поплавков»

(включается при IN5=1, 3≤N≤4, выключается при N≤1)

Если замкнут ПЯТЫЙ поплавок, а ниже него один или два поплавка разомкнуты, то включается максимальное количество насосов. Работа всех насосов продолжится пока остаются замкнуты ДВА любых поплавка.

Запуск и остановка нескольких насосов происходят не одновременно. Задержки между включениями/выключениями насосов задаются параметрами **Pt3.**, **Pt4.** (п.7.1). Также есть возможность отдельной установки задержки на включение второго насоса – **Pt0.** и на отключение последнего насоса – **Pt2.**

Таблица 9.1

Поплавки							Код неисправ.	WA65- 4 шт.			WA65- 3 шт.	
IN5	IN4	IN3	IN2	IN1	N	P1		P2	PA	P1	PA	
0	0	0	0	0	0		0	0	0	0	0	
0	0	0	0	1	1		0	0	0	0	0	
0	0	0	1	0	1	E.71	0	0	0	0	0	
0	0	0	1	1	2		1	0	0	1	0	
0	0	1	0	0	1	E.71,E.72	0	0	0	0	0	
0	0	1	0	1	2	E.72	1	0	0	1	1	
0	0	1	1	0	2	E.71	1	0	0	1	1	
0	0	1	1	1	3		1	1	0	1	1	
0	1	0	0	0	1	E.71,E.72,E.73	0	0	0			
0	1	0	0	1	2	E.72,E.73	1	0	0			
0	1	0	1	0	2	E.71,E.73	1	0	0			
0	1	0	1	1	3	E.73	1	1	1			
0	1	1	0	0	2	E.71,E.72	1	0	0			
0	1	1	0	1	3	E.72	1	1	1			
0	1	1	1	0	3	E.71	1	1	1			
0	1	1	1	1	4		1	1	1			

Таблица 9.2

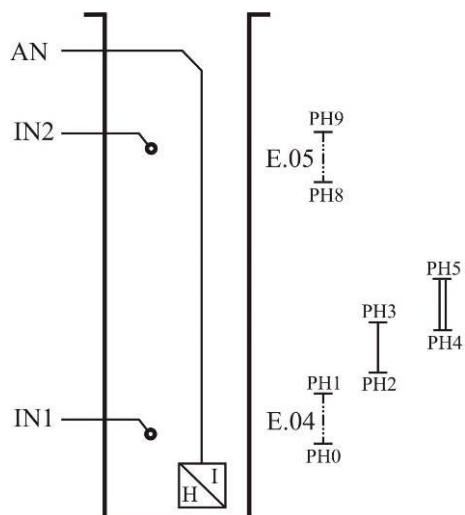
Система с регулированием уровня по поплавковым датчикам MS1														
Поплавки						Код неисправ.	MS1 - 5 шт.					MS1 - 4 шт.		
IN5	IN4	IN3	IN2	IN1	N		P1	P2	PA	P2E	PAE	P1	PA	PAE
0	0	0	0	0	0		0	0	0	0	0	0	0	0
0	0	0	0	1	1		0	0	0	0	0	0	0	0
0	0	0	1	0	1	E.71	0	0	0	0	0	0	0	0
0	0	0	1	1	2		X	0	0	X	X	X	0	X
0	0	1	0	0	1	E.71,E.72	0	0	0	0	0	0	0	0
0	0	1	0	1	2	E.72	X	0	0	X	X	X	0	X
0	0	1	1	0	2	E.71	X	0	0	X	X	X	0	X
0	0	1	1	1	3		1	X	0	X	X	1	X	X
0	1	0	0	0	1	E.71,E.72,E.73	0	0	0	0	0	0	0	0
0	1	0	0	1	2	E.72,E.73	X	0	0	X	X	X	0	X
0	1	0	1	0	2	E.71,E.73	X	0	0	X	X	X	0	X
0	1	0	1	1	3	E.73	1	X	0	1	X	1	X	1
0	1	1	0	0	2	E.71,E.72	X	0	0	X	X	X	0	X
0	1	1	0	1	3	E.72	1	X	0	1	X	1	X	1
0	1	1	1	0	3	E.71	1	X	0	1	X	1	X	1
0	1	1	1	1	4		1	1	X	X	X	1	1	X

1	0	0	0	0	1	E.71,E.72,E.73,E.74	0	0	0	0	0			
1	0	0	0	1	2	E.72,E.73,E.74	X	0	0	X	X			
1	0	0	1	0	2	E.71,E.73,E.74	X	0	0	X	X			
1	0	0	1	1	3	E.73,E.74	1	X	0	X	1			
1	0	1	0	0	2	E.71,E.72,E.74	X	0	0	X	X			
1	0	1	0	1	3	E.72,E.74	1	X	0	X	1			
1	0	1	1	0	3	E.71, E.74	1	X	0	X	1			
1	0	1	1	1	4	E.74	1	1	X	X	1			
1	1	0	0	0	2	E.71,E.72,E.73	X	0	0	X	X			
1	1	0	0	1	3	E.72,E.73	1	X	0	X	1			
1	1	0	1	0	3	E.71,E.73	1	X	0	X	1			
1	1	0	1	1	4	E.73	1	1	X	X	1			
1	1	1	0	0	3	E.71,E.72	1	X	0	X	1			
1	1	1	0	1	4	E.72	1	1	X	X	1			
1	1	1	1	0	4	E.71	1	1	X	X	1			
1	1	1	1	1	5		1	1	1	X	X			

6.5 Внешние датчики в системах водоотведения с аналоговым датчиком

Таблица 10

Система с регулированием уровня по сигналам аналогового датчика (тип-5)			
Вход	Подключаемый датчик или сигнал	Тип	Код
AN	Аналоговый датчик уровня	4-20мА	Е.01
IN0	Дистанционное отключение	н.с.	Е.00
IN1	Поплавок/электрод защиты от сухого хода	н.с.	Таб.11
IN2	Поплавок/электрод перелива	н.о.	Таб.11
IN3	Не используется	-	-
IN4	Сигнал DI - насос 1	н.о.	Е.12
IN5	Сигнал DI - насос 2	н.о.	Е.22



PH9.	Срабатывание сигнализации перелива (E.05)
PH8.	Сброс сигнализации перелива (E.05)
PH5.	Уровень включения II ступени (если PF.2>1)
PH4.	Уровень отключения II ступени (если PF.2>1)
PH3.	Уровень включения I ступени
PH2.	Уровень отключения I ступени
PH1.	Сброс сигнализации низкого уровня (E.04)
PH0.	Срабатывание сигнализации низкого уровня (E.04)

Основным датчиком является аналоговый датчик уровня. Состояние системы и количество работающих насосов определяется сигналом от аналогового датчика в соответствии с настройками параметров **PH0. – PH9.**

Для увеличения надежности системы дополнительно могут быть установлены 2 поплавковых датчика, подключаемые к входам **IN1, IN2.** В нормальном режиме работы вход **IN1** замкнут, вход **IN2** разомкнут.

В Таблице 11 приведены варианты срабатывания защиты и соответствующие коды неисправностей в зависимости от сигналов датчиков.

Таблица 11

Система с регулированием уровня по сигналам аналогового датчика (тип-5)					
IN2	AN датчик	IN1	Сухой ход	Перелив	Логика работы
0	0	0	Е.02		
0	0	1			
0	1	0	Е.02		Е.71
0	1	1			
1	0	0	Е.02	Е.03	Е.71,Е.72
1	0	1		Е.03	Е.72
1	1	0	Е.02	Е.03	Е.71
1	1	1		Е.03	

Аналог.датчик = 0 - уровень ниже уставки параметра PH2 (насосы не работают)

Аналог.датчик = 1 - уровень выше уставки параметра PH3 (работает хотя бы 1 насос)

Защита от сухого хода (E.02).

При размыкании входа **IN1** срабатывает защита от сухого хода (**E.02**). В этом случае работа насосов блокируется. Сброс защиты от сухого хода происходит при замыкании входа **IN1**.

При использовании погружного электрода или поплавка **MS1** для ограничения частоты пусков насосов можно установить задержку сброса защиты по сухому ходу при помощи параметра **Pt1.** (отсчет заданного времени задержки начинается с момента замыкания входа **IN1** и задается в минутах). До истечения времени задержки защита также может сбрасываться при наступлении одного из следующих событий:

- замыкание входа **IN2**
- нажатие кнопки **Enter** на клавиатуре во время индикации неисправностей
- выключение насосов из автоматического режима
- выключение питания прибора

Сигнал аналогового датчика не оказывает влияние на логику работы защиты от сухого хода (**E.02**).

Аварийный пуск насосов при переливе (E.03).

При замыкании входа **IN2** осуществляется аварийный запуск максимального количества насосов указанных в параметре **PF2**. Работа насосов будет продолжаться до момента размыкания входа **IN2**.

При использовании погружного электрода или поплавка **MS1** для ограничения частоты пусков насосов можно установить задержку отключения насосов при аварийном переливе при помощи параметра **Pt2**. (отсчет заданного времени задержки начинается с момента размыкания входа **IN2** и задается в минутах).

Если сигнал от аналогового датчика меньше уровня **PH2**. и вход **IN1** разомкнут, то аварийный пуск насосов не происходит.

7. Ввод в эксплуатацию и программирование системы

Перед вводом в эксплуатацию системы необходимо:

- проверить правильность электрического подключения компонентов системы, особенно заземление и зануление в соответствии с местными предписаниями;
- в зависимости от назначения системы выбрать и запрограммировать тип регулирования системы (параметр **PF0.**) - типы регулирования системы описаны в п.5.3;
- в зависимости от назначения системы необходимо определить и запрограммировать минимальное количество одновременно работающих насосов (параметр **PF1.**);
- в зависимости от назначения системы и количества резервных насосов необходимо определить максимальное количество одновременно работающих насосов (параметр **PF2.**), устанавливаемое как разница между общим количеством насосов и количеством резервных насосов. Автоматическое регулирование количества одновременно работающих насосов происходит в интервале между значениями параметров **PF1.** и **PF2.**;
- произвести установку всех программируемых параметров системы, доступных для выбранного типа регулирования системы;
- при вводе в эксплуатацию каждого насоса и настройке внешних датчиков руководствоваться инструкциями, которые к ним прилагаются.

7.1 Программирование параметров системы

Для входа в режим программирования необходимо одновременно нажать клавиши **<Esc> + <Enter>**. В режиме программирования можно осуществлять установку программируемых параметров или просмотр информационных параметров. Программируемые параметры изменяются оператором и используются для настройки системы. Информационные параметры изменяются самостоятельно во время работы системы и служат для оценки состояния системы, наладки и поиска неисправностей.

Перед вводом в эксплуатацию системы и перед программированием параметров системы необходимо установить тип регулирования системы в зависимости от назначения и конфигурации системы при помощи параметра **PF0**. Во время программирования доступны только те параметры, которые используются в установленном типе регулирования системы.

В Таблице 12 указаны программируемые параметры (с точкой) и информационные параметры (без точки) с указанием их возможного минимального и максимального значения, единиц измерения и типов регулирования системы, в которых эти параметры доступны. Параметры устанавливаемые по умолчанию на предприятии-изготовителе обозначены *.

Таблица 12

Парам.	Тип	Наименование параметра	Описание
PJ2	все	Вложенные параметры насоса 2	Параметры для насоса n: Jn.1 – ток в фазе 1 Jn.2 – ток в фазе 2 Jn.3 – ток в фазе 3 Jn.d – состояние входа датчика влажности [0] - замкнут [100] - разомкнут
PJ1	все	Вложенные параметры насоса 1	
PJn.	все	Номинальный ток двигателей I _{ном.}	В зависимости от уставки срабатывает токовая защита
Pt6.	все	Время перекрытия работы насосов при циклическом переключении	[0 - 30] сек.
Pt5.	все	Время циклического переключения базового насоса	[0 - 240] часов
Pt4.	все	Минимальная задержка между пусками насосов	[0 - 240] сек.
Pt3.	все	Минимальная задержка между отключениями насосов	[0 - 240] сек.
Pt2.	2,3,4	Задержка отключения базового насоса	[0 - 240] сек.
Pt2.	5	Задержка отключения насосов при аварийном переливе	[0 - 240] мин.
Pt1.	2,3	Задержка срабатывания защиты по сухому ходу	[0 - 240] сек.
Pt1.	5	Задержка восстановления после срабатывания защиты по сух.ходу	[0 - 240] мин.
Pt0.	все	Задержка включения пикового насоса после включения базового	[0 - 240] сек.
PF9.	все	Функция сигнального реле ALARM. Реле срабатывает при возникновении одной из выбранных ситуаций	[0*] - «Авария» (SSM) [1] - «Нет аварии» [2] - «Готов» (SBM) [3] - «Готов и нет аварии» [4] - «Работа» [5] - «Работа и нет аварии»

PF8.	все	Контроль чередования фаз (измеряет направление вращения фаз по токам в фазах L1 и L2 каждого двигателя)	[0*] – выключен [1] – нормальный – прямой порядок [2] – нормальный – обратный порядок
PF7.	все	Система логического самоконтр. (СЛС) токовых защит	[0] – выключена [1*] – включена
PF6.	все	Инверсия логики дискретных входов (битовый параметр - при инверсии нескольких входов их значения суммируются)	[1]-IN0, [2]-IN1, [4]-IN2, [8]-IN3,[16]-IN4,[32]-IN5, [64]-PTC Например: [71]–инверсия входов IN0, IN1, IN2 и PTC [0] – нет инверсий
PF5.	1,3,5	Калибровка аналогового датчика	[150 - 250] Наприм:[199] – - 0,5% [200*] – 0% [201] – + 0,5%
PF4.	4	Тип и количество поплавковых датчиков	[0] - WA65 – 3 шт. [1] - WA65 – 4 шт. [2] - MS1 – 4 шт. [3*] - MS1 – 5 шт.
PF3.	1,3,5	Диапазон аналогового датчика	[0]-1.0; [1]-1.6; [2]-2.0; [3]-2.5; [4]-4.0, [5]-5.0; [6]-6.0; [7]-10; [8*]-16; [9]-20, [10]-25;[11]-40; [12]-50;[13]-60;[14]-100
PF2.	все	Максимальное количество одновременно работающих насосов	[1 – 2]
PF1.	все	Минимальное количество одновременно работающих насосов	[0 - 2]
PF0.	все	Тип регулирования системы	[2*] - по дискретному датчику [3] - по аналоговому датчику [4] - водоотведение по поплавкам [5] - водоотведение по аналог.датчику
PP2.	1,3	Порог выключения базов. насоса	Диапазон установки зависит от диапазона аналог. датчика (PF3.)
PP1.	1,3	Порог выключения пиков. насоса	
PP0.	1,3	Порог включения насосов	

РН9.	5	Срабатывание сигнализации перелива (E.05)	Диапазон установки параметров зависит от диапазона аналогового датчика (PF3.)
РН8.	5	Сброс сигнализации перелива (E.05)	
РН5.	5	Уровень включения II ступени (если PF.2>1)	
РН4.	5	Уровень отключения II ступени (если PF.2>1)	
РН3.	5	Уровень включения I ступени	
РН2.	5	Уровень отключения I ступени	
РН1.	5	Сброс сигнализации низкого уровня (E.04)	
РН0.	5	Срабатывание сигнализации низкого уровня (E.04)	
РА0	все	Состояние дискретного входа IN0	[0] – контакты замкнуты [100] – контакты разомкнуты
РА1	все	Состояние дискретного входа IN1	
РА2	все	Состояние дискретного входа IN2	
РА3	все	Состояние дискретного входа IN3	
РА4	все	Состояние дискретного входа IN4	
РА5	все	Состояние дискретного входа IN5	
РА6	все	Состояние аналогового входа AN	[0] -0 мА,[100] – 20 мА

		Условия корректного программирования параметров, невыполнение которых приводит к неисправности E.07
	все	PF1. <= PF2.
	4,5	PF1. = 0
	3	PP0. <PP1. <PP2.
	5	Если PF2.=1, то РН0.< РН1.< РН2.< РН3.< РН8.< РН9.
	5	Если PF2.=2, то РН0.< РН1.< РН2.< РН3.< РН5. и РН2.< РН4.< РН5.< РН8.< РН9.

8. Техническое обслуживание



Перед проведением работ по техническому обслуживанию или ремонту отключите систему и исключите возможность несанкционированного включения.

Рекомендуется периодически контролировать температуру подводящих и внутренних силовых цепей. Для этого не реже 1 раза в год, после продолжительной работы шкафа под нагрузкой, необходимо:

1. Обесточить шкаф, отключив вводной рубильник.
2. Произвести визуальный осмотр контакторов, автоматов, клеммников и проводов на предмет теплового разрушения или оплавления изоляции. В случае обнаружения признаков теплового разрушения, дальнейшая эксплуатация шкафа запрещается до проведения восстановительного ремонта, так как это может привести к возгоранию.
3. Соблюдая необходимые меры предосторожности, рукой проконтролировать температуру силовых проводов в непосредственной близости от мест присоединения. В случае обнаружения локального перегрева проводов, протянуть клеммы соответствующим моментом .

9. Неисправности, причины и способы устранения

9.1 Если прибор не включается, то необходимо проверить правильность подсоединения к питающей электросети и исправность предохранителя - 0,125 А (размер - 6x32мм). А также проверить правильность установки перемычки в разъем выбора питающей электросети (рис.1, поз.3), которая входит в комплект поставки прибора.

9.2 В случае срабатывания защиты и отображения кода неисправности, устраните причину срабатывания защиты. При устранении неисправностей для оценки состояния системы воспользуйтесь показаниями информационных параметров, доступных в режиме программирования. Коды неисправностей отображаются в следующем виде:

Е . x y

x - тип неисправности | y - номер неисправности

x = 0, 7 – неисправности системы (Таблица 13)

x = 1, 2 – неисправности насосов (Таблица 14)

Коды возможных неисправностей системы в зависимости от установленного типа регулирования указаны в Таблице 13 .

Таблица 13

Код	Тип регул.	Неисправности системы
Е.00	все	Дистанционное отключение
Е.01	3, 5	Обрыв датчика ($I < 2.5\text{mA}$)
Е.02	Все	Защита от сухого хода по нижнему поплавку/электроду
Е.03	4, 5	Сигнализация перелива по верхнему поплавку/электроду
Е.04	5	Сигнализация низкого уровня по аналоговому датчику
Е.05	5	Сигнализация перелива по аналоговому датчику
Е.07	Все	Неправильное программирование параметров системы (условия корректного программирования параметров описаны в Таблице 12)
Е.71, Е.72 Е.73, Е.74	4	Нарушения логики работы поплавков (Таблицы 9.1, 9.2)
Е.71, Е.72	5	Нарушения логики работы поплавков и аналог. датчика (Таблица 11)

В случае устранения неисправности системы, ее код автоматически перестает отображаться, а светодиод обобщенной аварии системы гаснет, кроме неисправностей, отображаемых кодами **Е.71 - Е.74**. В случае самоустранения этих неисправностей светодиод обобщенной аварии системы продолжает светиться, а коды неисправностей фиксируются до момента выключения прибора или до нажатия клавиши **<Enter>** в режиме отображения кодов неисправностей. Зафиксированные коды неисправностей **Е.71 - Е.74** и соответствующий им сигнал обобщенной аварии системы не влияют на функционирование системы и используются для фиксирования указанных неисправностей.

Коды возможных неисправностей насосов в зависимости от номера насоса указаны в Таблице 14.

Таблица 14

Код в завис. от насоса		Неисправности насосов, где n - номер насоса (1-6)								
1	2									
Е.11	Е.21	Е.n1 - защита насоса n по сигналу РТС (перегрев)								
Е.12	Е.22	Е.n2 - защита насоса n по сигналу DI (протечка)								
Е.13	Е.23	<p>Е.n3 - защита насоса n по току</p> <p>Фиксируется при превышении максимального из трех фазных токов по отношению к номинальному в течение определенного времени. Время срабатывания защиты насоса в зависимости от перегрузки:</p> <table border="1"> <tr> <td>$I_{\text{ф}}/I_{\text{ном}}$</td> <td>1,15</td> <td>1,4</td> <td>2,0</td> </tr> <tr> <td>t (сек.)</td> <td>120</td> <td>20</td> <td>3</td> </tr> </table> <p>После срабатывания токовой защиты ручной сброс неисправности возможен не менее, чем через 2 минуты.</p>	$I_{\text{ф}}/I_{\text{ном}}$	1,15	1,4	2,0	t (сек.)	120	20	3
$I_{\text{ф}}/I_{\text{ном}}$	1,15	1,4	2,0							
t (сек.)	120	20	3							
Е.14	Е.24	<p>Е.n4 - защита насоса n по СЛС</p> <p>Система логического самоконтроля (СЛС) токовых защит может быть отключена во время отладки системы программированием параметра PF7. При активизированной СЛС при выключенном контакторе ток в фазах L1 и L2 должен быть менее 0,5 А, а при включенном контакторе - более 0,5 А. В противном случае обнаруживается неисправность по СЛС, которая может возникнуть в следующих случаях:</p> <ul style="list-style-type: none"> - насос не подключен - низкий ток двигателя - неисправность контакторов - неисправность измерения фазовых токов 								
Е.15	Е.25	<p>Е.n5 - защита насоса n от неправильного чередования фаз</p> <p>Фиксируется при несовпадении порядка чередования фаз с заданным параметром PF8. (контроль может быть отключен). Измерения производятся только при работающих двигателях.</p>								
Е.17	Е.27	Е.n7 - аварийный режим ручного пуска насоса n (без защит)								

Для сброса зафиксированных неисправностей необходимо нажать клавишу «Насос» - «n» в соответствующей области управления насосами. При этом насос будет выключен из автоматического режима. Для переключения в автоматический режим необходимо повторно нажать соответствующую клавишу «Насос» - «n».

Если самостоятельно не удастся устранить проблему в работе прибора, обращайтесь к специалисту по данному оборудованию или в службу сервиса фирмы **WILO** (service@wilo.ru).

СОДЕРЖАНИЕ

Технические характеристики.....	3
Рис.1 Внутренний вид прибора и подсоединения сетевых контактов	4
Рис.2 Внешний вид прибора	5
Рис.3 Подсоединение внешних датчиков и сигнализации	6
1. Общие положения.....	7
2. Меры безопасности.....	8
3. Транспортировка и хранение.....	9
4. Объем поставки	9
5. Описание прибора.....	9
5.1 Внутренний вид прибора	9
5.2 Внешний вид прибора.....	9
5.3 Типы регулирования и принципы работы системы.....	10
5.4 Управление прибором.....	14
6. Установка / монтаж.....	17
6.1 Монтаж прибора.....	17
6.2 Электрическое подключение	17
6.3 Внешние датчики в системах повышения давления и циркуляции .	20
6.4 Внешние датчики в системах водоотведения с поплавк.датчиками	21
6.5 Внешние датчики в системах водоотведения с аналогов.датчиком.	24
7. Ввод в эксплуатацию и программирование системы.....	27
7.1 Программирование параметров системы	27
8. Техническое обслуживание.....	31
9. Неисправности, причины и способы устранения	31

2,1, 34,3,4,33, 32,5,6,31, 30,7,8,29, 28,9,10,27, 26,11,12,25, 24,13,14,23, 22,15,16,21, 20,17,18,19

При печати поставить:

- лазерный принтер
- отключить экономию картриджа
- поставить ориентацию – «Альбомная»
- включить «Печать на обеих сторонах»

Все замечания и пожелания по работе прибора направлять по электронной почте на адрес - service@wilo.ru

ООО «Вило Рус», 123592, Россия, г.Москва, ул. Кулакова, д.20
тел. - (495) 781-06-90, факс - (495) 781-06-91, www.wilo.ru

Возможны технические изменения