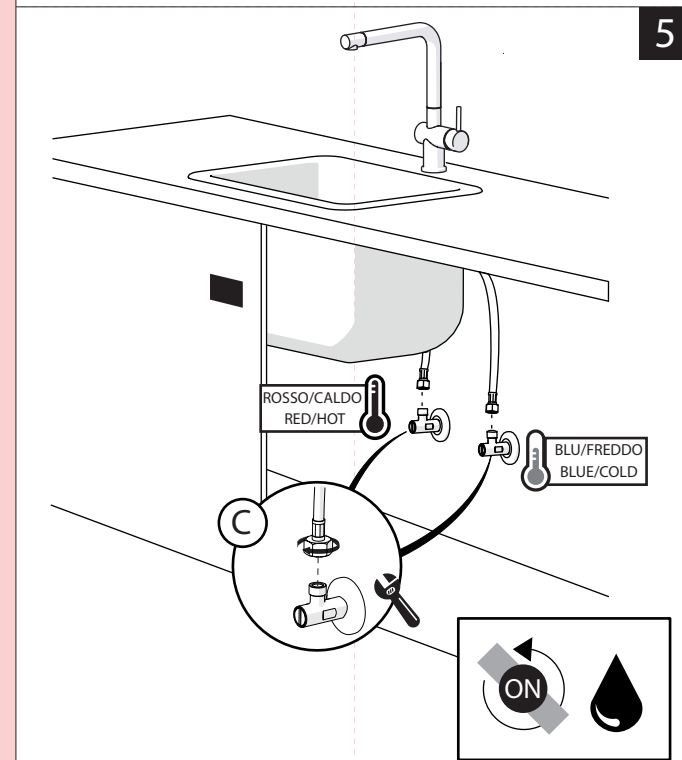
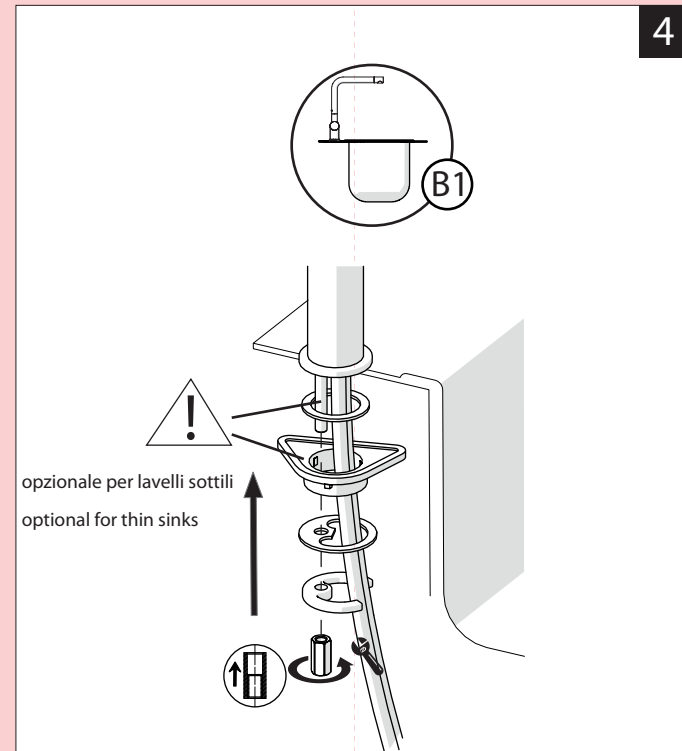
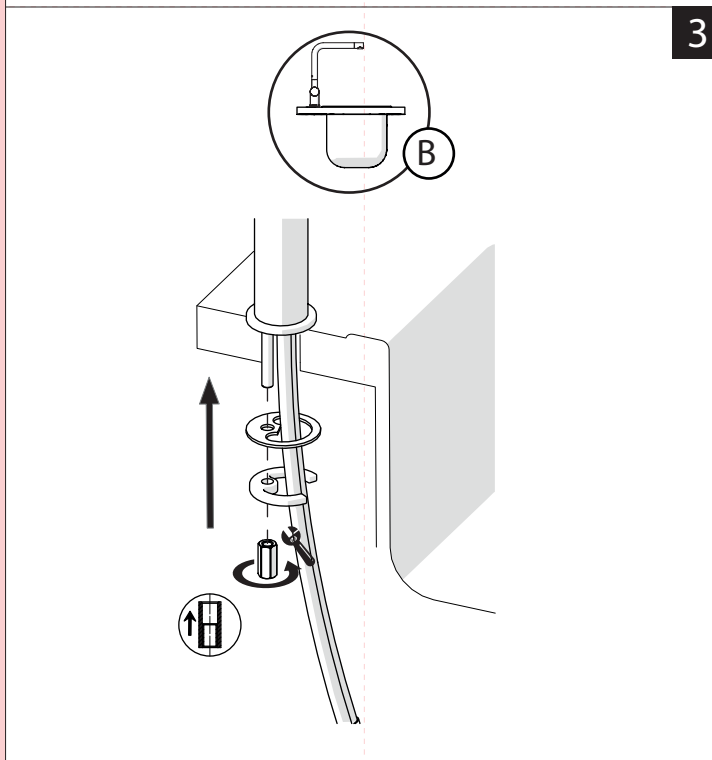
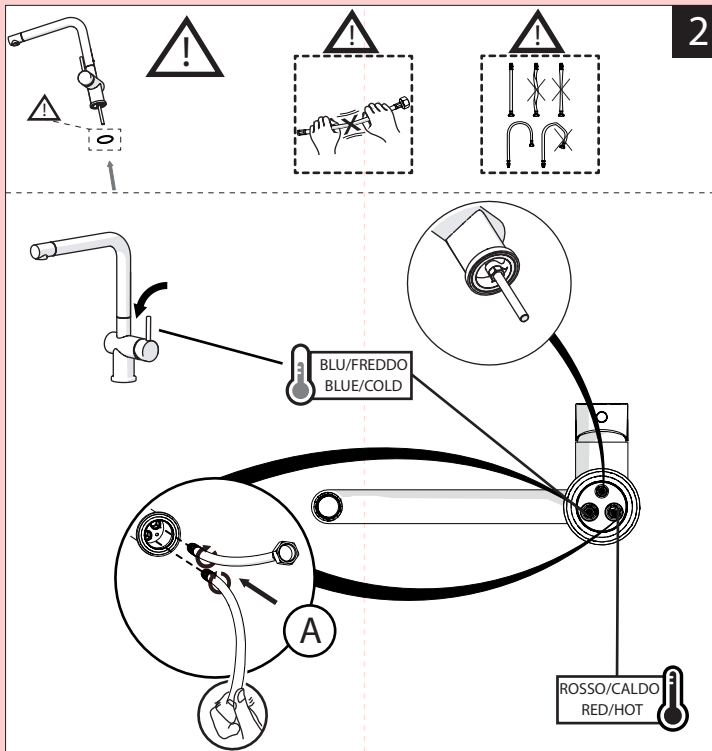
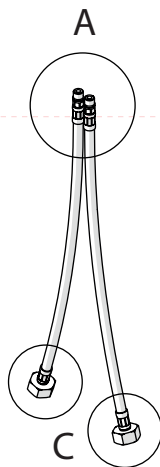
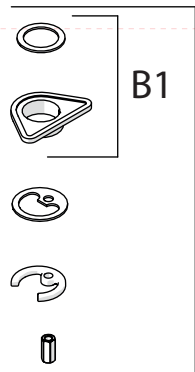
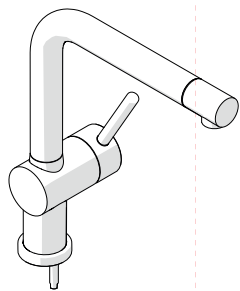
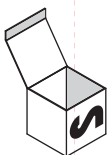
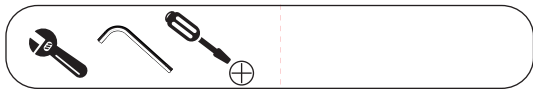


Not included / Non incluso / Non Inklus / Nie zawarty / No incluido / Nao incluido

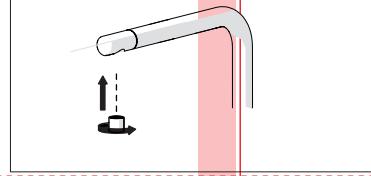
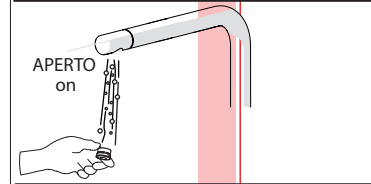
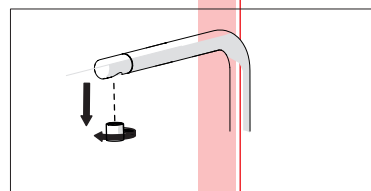
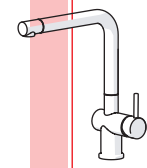
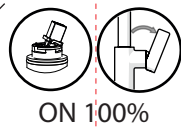
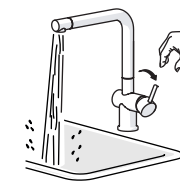
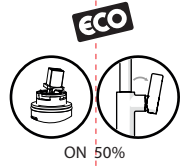
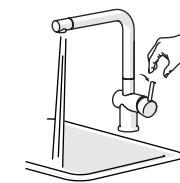
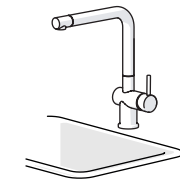
1



-50%

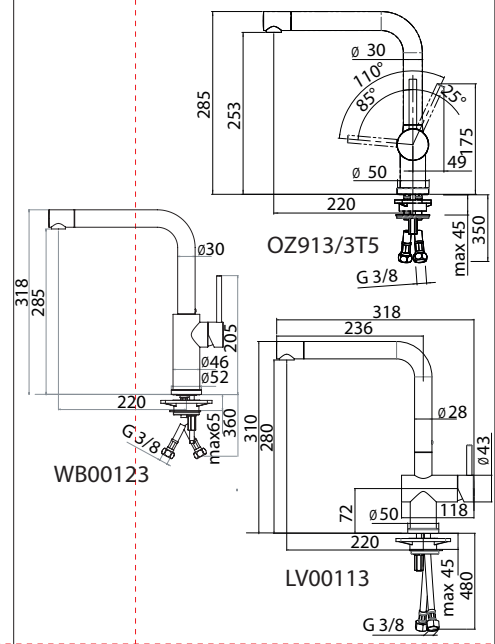
Dispositivo limitatore "dinamico" della portata d'acqua "50%"

"Dinamic" flow rate restrictor "50%"

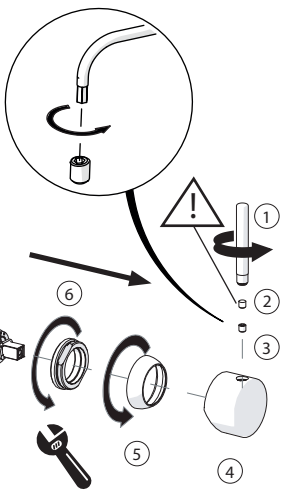
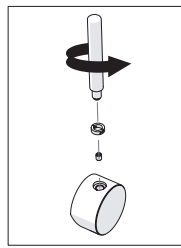


ESEMPLI DISEGNO TECNICO
EXAMPLES OF TECHNICAL DRAWING

6



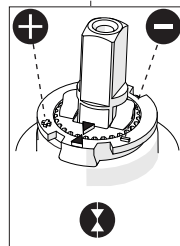
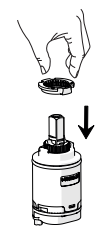
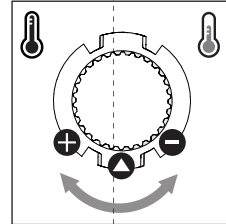
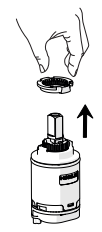
7



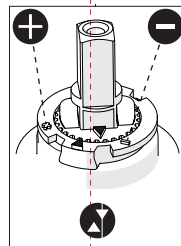
Per limitare la temperatura estrarre il limitatore e riposizionarlo nella posizione che si desidera

Extract the limiter and put it in correct position to limit temperature

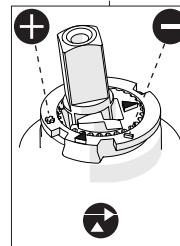
8



Nessuna limitazione di temperatura
No limitation of temperature



Limitazione parziale di temperatura
Partial limitation of temperature



Massima limitazione Solo acqua fredda
Maximum position Only cold water

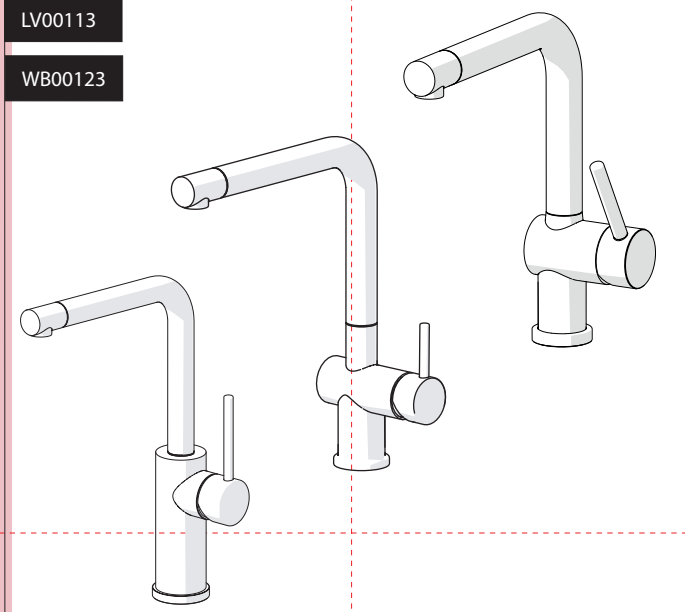
NOBILIS
The Best Technology for Water

OZ913/3T5

LV00113

WB00123

GENERICA



www.grupponobili.it

PRIMA DI INIZIARE / BEFORE STARTING

	P bar		MAX 10 MIN 0.5		MAX 5 MIN 1		T °C		MAX 80 MIN 45		MAX 65 MIN 45
--	----------	--	-------------------	--	----------------	--	---------	--	------------------	--	------------------

PULIZIA / CLEANING

ACQUA WATER	ALCOOL	MICROFIBRA MICROFIBER	SPUGNA SPONGE	DETERGENTI DETERGENT
✓	✓	✓	✗	✗

IISTROZ913/3#---STD



REV1.07/2015