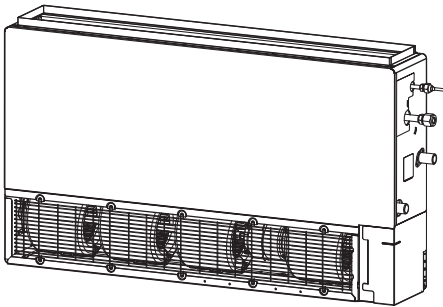


ARXB07GALH
ARXB09GALH
ARXB12GALH
ARXB14GALH
ARXB18GALH



ARXD04GALH
ARXD07GALH
ARXD09GALH
ARXD12GALH
ARXD14GALH
ARXD18GALH
ARXD24GALH

FUJITSU GENERAL LIMITED

OPERATING MANUAL

INDOOR UNIT (Duct type)
Keep this manual for future reference.

English

BEDIENUNGSANLEITUNG

INNENGERÄT (Kanaltyp)
Bewahren Sie dieses Handbuch für eine spätere Bezugnahme auf.

Deutsch

MODE D'EMPLOI

UNITÉ INTÉRIEURE (type conduit)
Conservez ce manuel pour pour toute référence ultérieure.

Français

MANUAL DE FUNCIONAMIENTO

UNIDAD INTERIOR (Tipo conducto)
Conserve este manual para posibles consultas futuras.

Español

MANUALE DI ISTRUZIONI

UNITÀ INTERNA (tipo a condotto)
Conservare questo manuale per consultazione futura.

Italiano

ΕΓΧΕΙΡΙΔΙΟ ΛΕΙΤΟΥΡΓΙΑΣ

ΕΣΩΤΕΡΙΚΗ ΜΟΝΑΔΑ (Τύπος αγωγού)
Διατηρήστε το παρόν εγχειρίδιο για μελλοντική αναφορά.

Ελληνικά

MANUAL DE FUNCIONAMENTO

UNIDADE INTERIOR (Tipo de tubagem)
Guarde este manual para consulta futura.

Português

РУКОВОДСТВО ПО ЭКСПЛУАТАЦИИ

ВНУТРЕННИЙ МОДУЛЬ (Короб)
Сохраните данное руководство для последующего использования.

Русский

KULLANIM KILAVUZU

İÇ ÜNİTE (Kanal tipi)
Bu kılavuzu ileride başvurmak üzere saklayın.

Türkçe

Refer to the rating label with the serial number.
MADE IN P.R.C.



[Original instructions]

PART NO. 9374343348

РУКОВОДСТВО ПО ЭКСПЛУАТАЦИИ

МОДЕЛЬ № 9374343348



Внутренний модуль с системой VRF (Короб)

СОДЕРЖАНИЕ

МЕРЫ ПРЕДОСТОРОЖНОСТИ	1
НАЗВАНИЕ ДЕТАЛЕЙ	1
РЕЖИМ MANUAL AUTO (РУЧНОЙ АВТО).....	2
РЕКОМЕНДАЦИИ ПО ЭКСПЛУАТАЦИИ	2
ЧИСТКА И УХОД.....	3
УСТРАНЕНИЕ НЕИСПРАВНОСТЕЙ.....	3
ХАРАКТЕРИСТИКИ	4

МЕРЫ ПРЕДОСТОРОЖНОСТИ

- Перед использованием устройства внимательно прочитайте данные «МЕРЫ ПРЕДОСТОРОЖНОСТИ» и соблюдайте их.
- Инструкции данного раздела относятся к мерам безопасности; обязательно соблюдайте безопасные условия эксплуатации.
- Надписи «ПРЕДУПРЕЖДЕНИЕ» и «ВНИМАНИЕ» в данных инструкциях имеют следующее значение:

 ПРЕДУПРЕЖДЕНИЕ	Этот знак обозначает процедуры, которые в случае неправильного выполнения могут привести к смерти или серьезному травмированию пользователя.
 ВНИМАНИЕ	Этим символом помечены инструкции, правильное выполнение которых может привести к травме пользователя или повреждению оборудования.

МЕРЫ ПРЕДОСТОРОЖНОСТИ ПРИ ИСПОЛЬЗОВАНИИ

ПРЕДУПРЕЖДЕНИЕ

- Избегайте прямого контакта с выпускным воздухом из кондиционера на протяжении длительного периода времени.
- Не вставляйте пальцы или предметы в выпускной порт или впускные решетки.
- Кроме случаев АВАРИИ, никогда не отключайте главный, равно как и вспомогательный, рубильник внутренних модулей во время работы. Это приведет к отказу компрессора, а также утечке воды. Сначала остановите внутренний модуль с помощью модуля управления, конвертера или внешнего устройства ввода, а затем отключите рубильник. Не забудьте оперировать посредством модуля управления, конвертера или внешнего устройства ввода.
- Если шнур питания данного устройства поврежден, он должен быть заменен только авторизованным обслуживающим персоналом, поскольку для этого необходим специальный инструмент и соответствующий шнур.
- Если произойдет утечка охладителя, остановите любые процессы горения, проветрите помещение и обратитесь к авторизованному обслуживающему персоналу.

ВНИМАНИЕ

- Не помещайте животных или растения на пути воздушного потока.
- Не направляйте воздушный поток на каминные или нагревательные приборы.
- Не загрязняйте и не закрывайте впускные и выпускные порты.
- Не взбирайтесь на кондиционер и не помещайте на него предметы.
- Не устанавливайте вазы с цветами или сосуды с водой на кондиционер.
- Не вешайте предметы на внутренний модуль.
- Не размещайте под внутренним модулем предметы, которые нельзя мочить.
- Всегда отключайте автоматический выключатель при очистке кондиционера или воздушного фильтра.
- Не допускайте попадания воды или очищающего растворителя непосредственно на устройство, а также не мойте устройство с их помощью.
- Не допускайте попадания воды на кондиционер.

- Не прикасайтесь к кондиционеру мокрыми руками.
- Проверьте отсутствие поврежденных монтажных кронштейнов.
- Используйте кондиционер только с установленными воздушными фильтрами.
- Не пейте воду, вытекающую из кондиционера.
- Не прилагайте большие усилия к пластинам радиатора.
- Не используйте огнеопасные газы рядом с кондиционером.
- Не прикасайтесь к трубам во время работы кондиционера.
- Проследите, чтобы электронное оборудование находилось на расстоянии не менее 1 м от внутренних или внешних приборов.
- Данная система не предназначена для эксплуатации лицами (включая детей) с недостаточными физическими, сенсорными или умственными способностями, либо с недостатком опыта и знаний, если только они не находятся под наблюдением или действуют согласно инструкциям по использованию системы, предоставленным лицом, ответственным за их безопасность. Дети должны находиться под наблюдением, чтобы не допустить нецелевое использование системы.

Примечание.

При переключении между режимами работы в системе регенерации тепла требуется некоторое время для подготовки к работе. Это не является неисправностью.

МЕРЫ ПРЕДОСТОРОЖНОСТИ ПРИ УСТАНОВКЕ

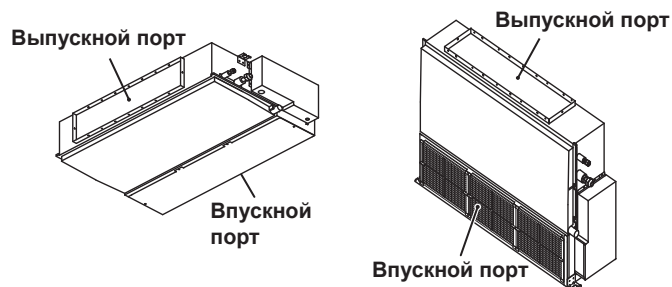
ВНИМАНИЕ

- Не пытайтесь устанавливать этот кондиционер самостоятельно.
- Данный модуль не содержит деталей, обслуживаемых пользователем. Для ремонта всегда обращайтесь к авторизованному обслуживающему персоналу.
- При перемещении обратитесь к авторизованному обслуживающему персоналу для отключения и установки модуля.
- Модуль необходимо заземлить.
- Убедитесь, что дренаж установлен правильно.
- Избегайте установки кондиционера рядом с камином или другими нагревательными приборами.
- При установке внутреннего и внешнего модуля примите меры, предотвращающие доступ к ним детей.

НАЗВАНИЕ ДЕТАЛЕЙ

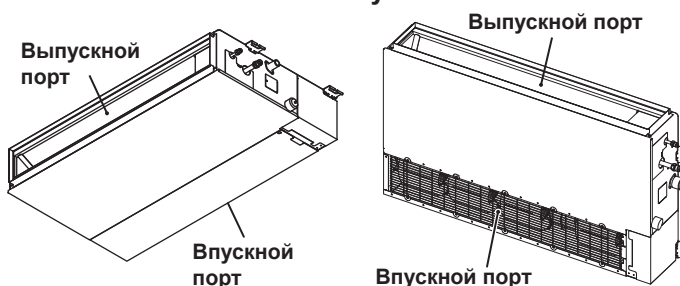
ARXB 07/09/12/14/18

- Утопленный в потолок тип
- Напольный утопленный тип



ARXD 04/07/09/12/14/18/24

- Утопленный в потолок тип
- Настенный тип / Напольный утопленный тип



Модуль управления (дополнительно)

Типы пультов ДУ:

- Беспроводной пульт ДУ (Не забудьте использовать после подключения принимающего устройства.)
- Проводной пульт ДУ
- Простой пульт ДУ

Способ эксплуатации см. в Руководстве по эксплуатации каждого устройства.

РЕЖИМ MANUAL AUTO (РУЧНОЙ АВТО)

Используйте режим MANUAL AUTO (РУЧНОЙ АВТО) в случае утери или недоступности пульта дистанционного управления.

*Применимо только при подключении принимающего устройства.

ВНИМАНИЕ

Не нажимайте кнопку MANUAL AUTO (РУЧНОЙ АВТО) мокрыми руками или острыми предметами, т. к. это может привести к поражению электрическим током или неисправности устройства.

Запуск работы

Нажмите кнопку MANUAL AUTO (РУЧНОЙ АВТО) на панели управления работой.

Можно использовать следующие рабочие настройки:

Режим работы	AUTO (АВТОМАТИЧЕСКИЙ): Если нельзя выбрать автоматический режим, работа будет выполняться в том же режиме, в котором работает внутренний модуль этой системы. (Если другой внутренний модуль этой системы не работает, кондиционер будет работать в режиме охлаждения.)
Скорость вентилятора	AUTO (АВТОМАТИЧЕСКИЙ)
Настройка температуры	23 °C

Прекращение работы

Нажмите кнопку MANUAL AUTO (РУЧНОЙ АВТО) на панели управления работой.

РЕКОМЕНДАЦИИ ПО ЭКСПЛУАТАЦИИ

Работа и производительность

Сведения о режиме приоритета и режиме ожидания

- К одной системе можно подключить несколько внутренних модулей. Выбор режима работы ограничивается характеристиками системы.

Режим приоритета охлаждения:

Если остальные внутренние модули системы работают в режиме охлаждения или осушки, режим обогрева одновременно выбрать нельзя.

Режим приоритета обогрева:

Если остальные внутренние модули системы работают в режиме обогрева, режим охлаждения или осушки одновременно выбрать нельзя.

Режим ожидания:

Режим ожидания становится активным, если 2 или более внутренних модуля включаются одновременно в разном режиме. Любой внутренний модуль с отличным режимом приоритета будет находиться в режиме ожидания до изменения режима приоритета (начнет работать после переключения приоритета). При этом загорается зеленая лампа OPERATION (РАБОТА) и мигает оранжевая лампа TIMER (ТАЙМЕР) (применимо только при подключении принимающего устройства).

Охлаждение при низкой окружающей температуре

- Когда наружная температура понижается, вентиляторы внешних модулей могут переключаться на низкую скорость, или один из вентиляторов может периодически останавливаться.

Производительность обогрева

- Работа в режиме обогрева выполняется по принципу теплового насоса, поглощая тепло из наружного воздуха и подавая его внутрь. В результате производительность работы падает при снижении наружной температуры. Если Вы чувствуете, что нагрев недостаточен, рекомендуется использовать кондиционер совместно с нагревательным прибором другого типа.
- В режиме обогрева выполняется прогревание всего помещения путем циркуляции воздуха в нем, что требует некоторого времени с момента включения кондиционера и до прогревания помещения.

Управляемое микрокомпьютером автоматическое оттаивание

- При работе в режиме обогрева в условиях низкой наружной температуры и высокой влажности на внешнем модуле может образовываться иней, что приводит к снижению производительности. Чтобы избежать такого снижения производительности, данный кондиционер оснащен управляемой микрокомпьютером функцией автоматического оттаивания. При образовании инея кондиционер временно выключится и некоторое время будет работать схема оттаивания (около 4 – 15 минут). Во время автоматического размораживания зеленая лампа OPERATION (РАБОТА) будет мигать (применимо только при подключении принимающего устройства).

Восстановление масла

- Периодически выполняется восстановление масла, чтобы вернуть компрессорное масло во внешний модуль. Во время восстановления масла зеленая лампа OPERATION (РАБОТА) будет мигать (приблизительно 10 минут) (применимо только при подключении принимающего устройства).

Диапазон температуры и влажности

- Требования к температуре и влажности при работе данного продукта приведены в таблице ниже.

	Режим охлаждения/осушения	Режим нагревания
Температура на улице	См. характеристики внешних модулей.	
Температура в помещении	Прибл. от 18 до 32 °C (DB)	Прибл. от 10 до 30 °C (DB)
Влажность в помещении	Примерно 80% или меньше	

- Если кондиционер работает в условиях, когда температура превышает указанные требования, может сработать встроенная цепь защиты для предотвращения повреждения внутренней цепи. Кроме того, если в режиме охлаждения и осушки модуль используется при температуре, меньше указанной, теплообменник может обмерзнуть, что приведет к утечке воды или другим повреждениям.
- Если кондиционер используется на протяжении длительного периода времени в условиях высокой влажности, на поверхности внутреннего модуля может образоваться конденсат, который начнет стекать на пол или другие объекты под кондиционером.
- Не используйте кондиционер в других целях, помимо охлаждения, обогрева, осушки и циркуляции воздуха в обычных жилых помещениях.

ЧИСТКА И УХОД

ВНИМАНИЕ

- Перед выполнением очистки убедитесь, что прекращена работа и отключено электропитание кондиционера.
- При очистке не становитесь на неустойчивые опоры.
- При извлечении и установке фильтров воздуха не прикасайтесь к теплообменнику, т.к. это может привести к получению травм.
- Не производите чистку внутренних деталей устройства самостоятельно. Для чистки внутренних поверхностей всегда обращайтесь к авторизованному обслуживающему персоналу.
- При очистке корпуса устройства не используйте воду с температурой выше 40 °С, абразивные чистящие средства или летучие средства, подобные бензолу или растворителю.
- Накопление грязи в воздушном фильтре является причиной ослабления воздушного потока, снижения производительности устройства и повышения шума при его работе. При нормальном использовании фильтры воздуха следует чистить каждые 2 недели.

Очистка фильтра воздуха

Очистка

Очистка фильтра воздуха

Удалите пыль с помощью пылесоса или промывкой. После промывки фильтра убедитесь, что он полностью высох в затененном месте, перед тем как установить его на место.

При неиспользовании на протяжении длительного периода

Оставьте выключатель во включенном положении как минимум на 12 часов, перед тем как начнется выполнение операций с его использованием.

УСТРАНЕНИЕ НЕИСПРАВНОСТЕЙ

Перечисленные ниже условия не являются поломкой или сбоем работы.

Не включается без задержки:

- Если кондиционер выключается и сразу же включается, компрессор не будет работать около 3 минут, чтобы предотвратить перегорание предохранителей.
- После выключения автоматического выключателя цепь защиты начнет работать приблизительно через 3 минуты, предотвращая работу устройства в течение этого времени.

Воздушный поток слабый или отсутствует:

- При включении режима обогрева работа вентилятора внутреннего модуля может временно приостановиться, обеспечивая прогрев внутренних частей.
- В режиме обогрева, когда температура в помещении становится выше настроек термостата, наружный модуль выключится, а вентилятор внутреннего модуля прекратит работу. Если вы хотите прогреть помещение быстрее, установите более высокие настройки термостата.
- Во время восстановления масла нагнетание воздуха может приостановиться приблизительно на 10 минут. (См. стр. 2)
- При работе в режиме нагревания модуль временно прекратит работать (примерно на 4-15 минут) из-за работы режима автоматического размораживания. (См. стр. 2)
- В режиме осушки или во время мониторинга температуры помещения вентилятор может работать с низкой скоростью.
- В автоматическом режиме AUTO вентилятор работает с низкой скоростью.

Мигание ламп:

(Применимо только при подключении принимающего устройства)

- Мигает зеленая лампа Operation (Работа):
Выполняется восстановление масла. (См. стр. 2)
- Мигает зеленая лампа Operation (Работа):
Выполняется автоматическое размораживание. (См. стр. 2)
- Поочередно мигает зеленая лампа Operation (Работа) и оранжевая лампа Timer (Таймер):
Выполнено восстановление после перебоа в питании.
- Одновременно мигает зеленая лампа Operation (Работа) и оранжевая лампа Timer (Таймер):
Работа выполняется в испытательном режиме. Спросите у владельца о возможном проведении технического обслуживания.

- Горит зеленая лампа Operation (Работа) и мигает оранжевая лампа Timer (Таймер):
Указание на режим ожидания. (См. стр. 2)

Слышен шум:

- При перечисленных ниже условиях слышен звук воды, стекающей из внутреннего модуля, а рабочие звуки становятся громче. Это происходит при течи охлаждающей жидкости.
Когда начинается операция
Когда заканчивается восстановление масла
Когда заканчивается автоматическое размораживание
- Во время работы может быть слышно легкое поскрипывание. Это может быть следствием незначительного расширения и сжатия панели из-за изменения температуры.
- В режиме обогрева может быть иногда слышен шипящий звук. Этот звук издается при автоматическом оттаивании. (См. стр. 2)

Запахи:

- Из внутреннего модуля может исходить незначительный запах. Этот запах является результатом накопления запахов помещения (мебель, табак и т. д.) в кондиционере.

Из внутреннего модуля выходит дымка:

- При работе в режиме охлаждения и осушки из внутреннего модуля может наблюдаться выход легкой дымки. Это может быть результатом резкого охлаждения воздуха в помещении из-за холодного воздуха, выходящего из кондиционера, что приводит к конденсации и образованию дымки.

Из внутреннего модуля выходит пар:

- В режиме обогрева вентилятор внешнего модуля может остановиться и из устройства может быть виден выходящий пар. Это происходит в результате автоматического оттаивания. (См. стр. 2)

Из внешнего модуля вытекает вода:

- В режиме обогрева из внешнего модуля может вытекать вода в результате автоматического оттаивания.

Перечисленные ниже условия не являются поломкой, поэтому выполните сверку повторно.

Устройство не работает вообще:

- Отсутствует электропитание?
- Перегорел предохранитель или сработала защита автоматического выключателя?
- Переведен ли основной переключатель питания в положение ВЫКЛ.?
- Выполняется ли попытка включить режим работы, отличный от приоритетного режима? (См. стр. 2)
- Активен ли режим ожидания? (См. стр. 2)

Нельзя изменить режим работы:

- Выполняется ли попытка включить режим работы, отличный от приоритетного режима? (См. стр. 2)

Слабая производительность охлаждения (или обогрева):

- Правильно ли выполнены настройки температуры (термостата)?
- Загрязнен ли фильтр воздуха? (См. стр. 3)
- Закрыт ли впускной или выпускной порт кондиционера?
- Окно или дверь открыта?
- При работе в режиме охлаждения, попадает ли через окно в помещение яркий солнечный свет? (Закройте шторы.)
- При работе в режиме охлаждения, имеются ли в помещении нагревательные приборы или компьютеры, или в нем находится слишком много людей?
- Установлена ли низкая скорость вентилятора?

Установите температуру ниже, чем температура в помещении:

- Температура не опускается надлежащим образом. Температура может не опускаться в определенных условиях в помещении. (При высокой влажности или высокой температуре в помещении.) (См. стр. 2)

При следующих обстоятельствах немедленно отключите кондиционер и обратитесь к авторизованному обслуживающему персоналу.

- Проблему не удается решить после выполнения сверки с целью поиска и устранения неисправностей.
- Происходит частое мигание красной лампы FILTER (ФИЛЬТР) (при подключении принимающего устройства).
- Проводной или простой пульт ДУ указывают на ошибку Er (при подключении).
- Слышен запах горелого.
- Подробные сведения об обозначениях индикаторов см. в руководстве «ИК-принимающее устройство» или «Проводной пульт дистанционного управления».

ХАРАКТЕРИСТИКИ

МОДЕЛЬ	ARXB07 GALH	ARXB09 GALH	ARXB12 GALH	ARXB14 GALH	ARXB18 GALH	
ИСТОЧНИК ПИТАНИЯ	230 В~50 Гц					
ДОСТУПНЫЙ ДИАПАЗОН НАПРЯЖЕНИЯ	198 до 264 В (50Гц)					
ОХЛАЖДАЮЩАЯ МОЩНОСТЬ	[кВт]	2,2	2,8	3,6	4,5	5,6
	[BTU/h]	7 500	9 600	12 300	15 400	19 100
МОЩНОСТЬ ОБОГРЕВА	[кВт]	2,8	3,2	4,0	5,0	6,3
	[BTU/h]	9 600	10 900	13 600	17 100	21 500
ВХОДНАЯ МОЩНОСТЬ	[Вт]	46	55	63	90	96
ЭЛЕКТРОТОК	[А]	0,24	0,25	0,30	0,40	0,42
УРОВЕНЬ ЗВУКОВОГО ДАВЛЕНИЯ (ОХЛАЖДЕНИЕ/ОБОГРЕВ)						
HIGH (ВЫСОКАЯ)	дБ [А]	29/29	31/31	30/30	33/33	36/36
MED (СРЕДНЯЯ)	дБ [А]	26/26	29/29	28/28	32/32	34/34
LOW (НИЗКАЯ)	дБ [А]	24/24	27/27	25/25	30/30	30/30
РАЗМЕРЫ И ВЕС						
ВЫСОТА	[мм]	217		217		
ШИРИНА	[мм]	663		953		
ГЛУБИНА	[мм]	595		595		
ВЕС	[кг]	15		23		

- Информация об акустическом шуме:
Максимальный уровень звукового давления не превышает 70 дБ (А) как для внутреннего, так и внешнего модуля. Соответствует стандартам IEC 704-1 и ISO 3744.
- Стандартное статическое давление : 25 Па

МОДЕЛЬ	ARXD 04 GALH	ARXD 07 GALH	ARXD 09 GALH	ARXD 12 GALH	ARXD 14 GALH	ARXD 18 GALH	ARXD 24 GALH	
ИСТОЧНИК ПИТАНИЯ	230 В~50/60 Гц							
ДОСТУПНЫЙ ДИАПАЗОН НАПРЯЖЕНИЯ	198 до 264 В (50Гц) , 198 до 253 В (60Гц)							
ОХЛАЖДАЮЩАЯ МОЩНОСТЬ	[кВт]	1,1	2,2	2,8	3,6	4,5	5,6	7,1
	[BTU/h]	3 800	7 500	9 600	12 300	15 400	19 100	24 200
МОЩНОСТЬ ОБОГРЕВА	[кВт]	1,3	2,8	3,2	4,0	5,0	6,3	8,0
	[BTU/h]	4 400	9 600	10 900	13 600	17 100	21 500	27 300
ВХОДНАЯ МОЩНОСТЬ	[Вт]	40	44	50	54	92	83	122
ЭЛЕКТРОТОК	[А]	0,30	0,31	0,35	0,38	0,61	0,55	0,78
УРОВЕНЬ ЗВУКОВОГО ДАВЛЕНИЯ (ОХЛАЖДЕНИЕ/ОБОГРЕВ)								
HIGH (ВЫСОКАЯ)	дБ [А]	26/26	28/28	29/29	30/30	34/34	34/34	35/35
MED (СРЕДНЯЯ)	дБ [А]	25/21	25/25	26/26	27/27	32/32	32/32	32/32
LOW (НИЗКАЯ)	дБ [А]	22/20	22/22	24/24	24/24	28/28	28/28	29/29
РАЗМЕРЫ И ВЕС								
ВЫСОТА	[мм]	198			198		198	
ШИРИНА	[мм]	700			900		1 100	
ГЛУБИНА	[мм]	620			620		620	
ВЕС	[кг]	17		18		22		26

- Информация об акустическом шуме:
Максимальный уровень звукового давления не превышает 70 дБ (А) как для внутреннего, так и внешнего модуля. Соответствует стандартам IEC 704-1 и ISO 3744.
- Стандартное статическое давление : 25 Па

FUJITSU GENERAL LIMITED
3-3-17, Suenaga, Takatsu-ku, Kawasaki 213-8502, Japan