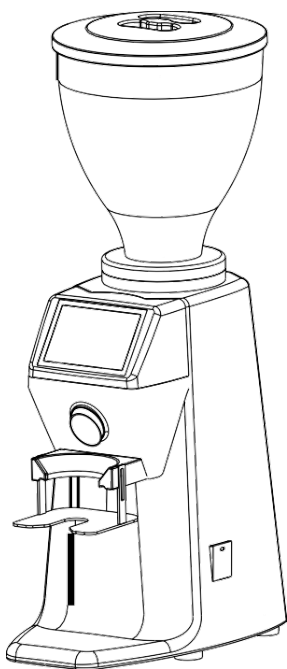


# LA CARIMALI

## X010 по заказу

Кофемолка

Руководство по эксплуатации





## **ИНСТРУКЦИИ И ОБЩАЯ ИНФОРМАЦИЯ**

Внимательно прочтите инструкции, содержащиеся в данном руководстве, поскольку в нем содержится важная информация о безопасности при установке, использовании и техническом обслуживании.

Рекомендуется хранить руководство по эксплуатации в безопасном и доступном месте для получения информации в дальнейшем.

Оборудование следует использовать только по назначению: измельчение обжаренных кофейных зерен.

Любое другое использование следует считать ненадлежащим и, следовательно, опасным.

Производитель снимает с себя всякую ответственность за ущерб, причиненный ненадлежащим, неправильным и необоснованным использованием оборудования.

Использование любого электроприбора предполагает соблюдение некоторых основных правил.

Подробная информация:

- не прикасайтесь к прибору мокрыми или влажными руками или ногами
- не используйте прибор, если на вас нет обуви
- не тяните за шнур питания, чтобы вынуть вилку из розетки
- не оставляйте прибор под воздействием погодных условий (дождь, солнце, мороз)
- Прибор не предназначен для использования людьми (включая детей) с ограниченными физическими, сенсорными или умственными способностями, лицами, не имеющими опыта или знаний, за исключением случаев, когда они находятся под наблюдением или проходят обучение использованию прибора под руководством лица, ответственного за их безопасность. Дети должны находиться под присмотром, чтобы убедиться, что они не играют с прибором.
- Запрещено выполнять чистку прибора с использованием струи воды.

Перед выполнением любого вида очистки и технического обслуживания оборудование следует отключить от источника питания, вытащив вилку из розетки и отключив главный переключатель.

В случае отказа или неисправности необходимо отключить оборудование и не выполнять никаких ремонтных или непосредственных операций с оборудованием.

Все ремонтные работы должны выполняться в авторизованном сервисном центре с использованием только оригинальных запасных частей.

Несоблюдение приведенных выше рекомендаций нарушит безопасность оборудования и условия гарантии.

Если оборудование больше не используется, мы рекомендуем вывести его из эксплуатации, отсоединив кабель от источника питания, и обезвредить все потенциально опасные детали, особенно для защиты детей, которые могут использовать оборудование для игр.

## **ИНФОРМАЦИЯ ПО УСТАНОВКЕ**

Монтаж оборудования следует выполнять в соответствии с инструкциями производителя.

Неправильный монтаж может нанести вред людям, животным или объектам; производитель снимает с себя любую ответственность за такую ситуацию.

После удаления упаковки следует убедиться в отсутствии повреждений оборудования. В случае сомнений не используйте оборудование и обратитесь в авторизованный сервисный центр.

Все упаковочные материалы (пластиковая упаковка, пенопласт, гвозди и т. д.) потенциально опасны и должны храниться в недоступном для детей месте и утилизироваться безопасным для окружающей среды способом.

Перед подключением оборудования к источнику питания убедитесь, что данные о параметрах оборудования соответствуют параметрам источника питания:

Если розетка не совместима с вилкой оборудования (если она входит в комплект поставки), следует заменить розетку на подходящую, убедившись, что размер кабеля соответствует потребляемой мощности оборудования.

Необходимо убедиться, что номинальное напряжение оборудования соответствует напряжению источника питания, и источник питания соответствует дополнительному потреблению энергии оборудованием.

После установки главного переключателя и предохранителей следует подключить шнур питания оборудования к главному переключателю.

Использование адаптеров, блоков питания с несколькими розетками и удлинителей не рекомендуется.

Если это абсолютно необходимо, используйте только один или несколько адаптеров и удлинителей, которые соответствуют действующим правилам техники безопасности, а также убедитесь, что допустимая электрическая нагрузка одиночных адаптеров и удлинителей и максимальная номинальная мощность нескольких адаптеров соответствуют требованиям.

Электрическая безопасность оборудования может быть гарантирована только при правильном подключении к эффективной цепи заземления в соответствии с действующими нормами электробезопасности.

Необходимо проверить это основное условие безопасности, а в случае сомнений обратиться к квалифицированному специалисту для проверки цепи.

Производитель снимает с себя всякую ответственность за любой ущерб, вызванный отсутствием заземления оборудования.

Во избежание опасного перегрева рекомендуется полностью разматывать шнур питания.

В случае повреждения шнура для его замены следует обращаться исключительно в авторизованный сервисный центр.

Шнур питания оборудования не подлежит самостоятельной замене заказчиком.

## **Содержание:**

ОБЩЕЕ ОПИСАНИЕ	6
Интерфейс пользователя	7
Защитные устройства	8
УСТАНОВКА	9
ЭКСПЛУАТАЦИЯ	11
НАСТРОЙКИ	12
ТЕХНИЧЕСКОЕ И СЕРВИСНОЕ ОБСЛУЖИВАНИЕ	13
Очистка	13
УТИЛИЗАЦИЯ	15

## **Технические характеристики:**

Высота: 565 мм

Ширина: 210 мм

Длина: 300 мм

Масса: 13 кг

Диаметр жерновов: 64 мм

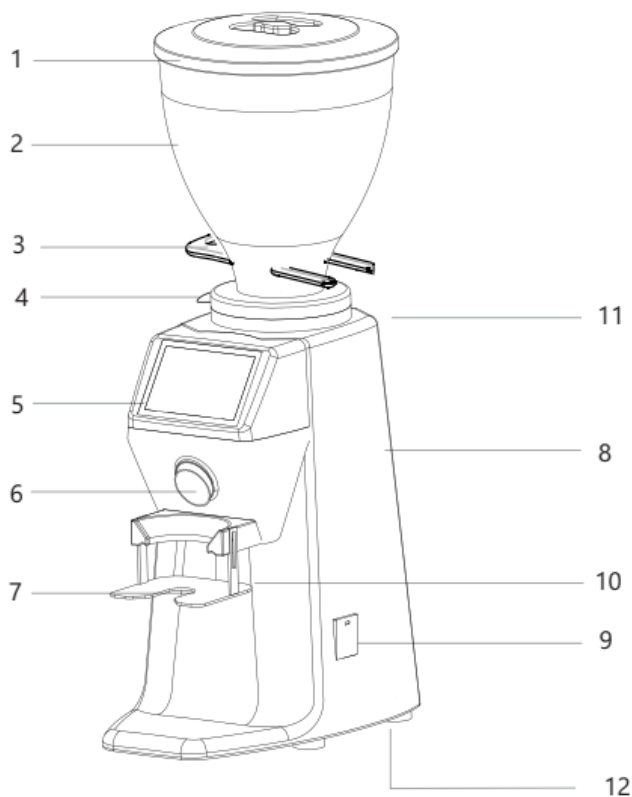
Вместимость бункера: 1000 г

Электрические параметры:

230 В/50 Гц- 350 Вт

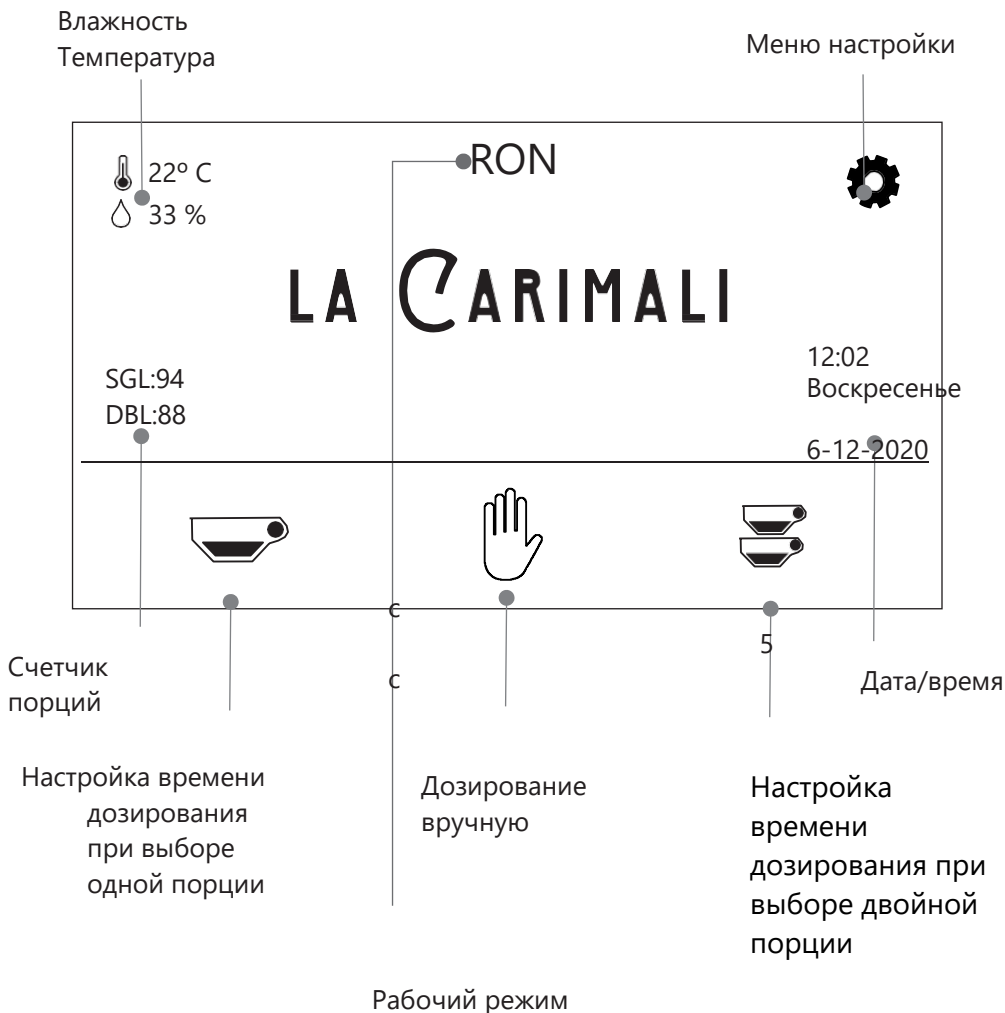
Характеристики размола: 6-9 кг/час

## Общее описание



1. Крышка бункера
2. Бункер для кофейных зерен
3. Заслонка бункера
4. Регулирующий фиксатор
5. Панель управления
6. Выход кофе
7. Регулируемый держатель фильтра
8. Корпус кофемолки
9. Переключатель ВКЛ./ВЫКЛ.
10. Кнопка пуска
11. Кольцо регулировки размолы
12. Идентификационная табличка

# Интерфейс пользователя





## Защитные устройства

### А) Защита от тепловой перегрузки

Во избежание возгорания двигатель оснащен устройством защиты от перегрева, которое отключает питание двигателя при достижении высокой температуры.

В случае срабатывания термозащиты в результате неисправности (например: заклинивание ножей, изношенные подшипники, посторонний предмет в камере измельчения и т. д.) следует немедленно отключить главный переключатель прибора и извлечь вилку из розетки. Для продолжения работы с оборудованием необходимо обратиться к местному поставщику услуг и оставить прибор для остывания перед дальнейшим обслуживанием.

В) Предохранительные винты камеры измельчения. Камера измельчения может представлять собой опасную зону, если не соблюдать надлежащие меры предосторожности. Запрещено выкручивать предохранительный винт бункера во время стандартной работы оборудования в случае, если устройство не отключено от источника питания.

## СТАНОВКА

Установите кофемолку на устойчивую плоскую поверхность в сухом месте вдали от воды или водяных брызг.

Установите поддон для остатков кофе под корпусом перед прибором.

Точно установите бункер для кофейных зерен сверху корпуса внутри держателя верхнего ножа.

Закрепите бункер на корпусе прибора с помощью входящего в комплект винта. (Рис. 4.1) Убедитесь, что винт полностью вставлен в оба отверстия в бункере и в держателе верхнего ножа.



**Запрещено использовать кофемолку, если бункер для кофейных зерен не закреплен надежно в правильном положении.**

Перед подключением электрического шнура необходимо убедиться в следующем: номинальные параметры напряжения и частоты прибора (согласно табличке на одной стороне) соответствуют параметрам сети питания.

Сетевая розетка должна быть оснащена эффективным заземляющим контактом. Не подключайте прибор к электросети, если система заземления не была проверена на соответствие действующим правилам техники безопасности. **НЕОБХОДИМО ОБЕСПЕЧИТЬ ЗАЗЕМЛЕНИЕ ПРИБОРА.** Производитель не несет ответственности в случае несоблюдения данного правила.

Потребляемая мощность прибора (согласно табличке на задней стороне) соответствует емкости сетевой розетки. Розетка защищена от коротких замыканий и резких перепадов напряжения.

Запрещено использование удлинителей, переходников для нескольких розеток и соединений с переключенными выводами.

Необходимо убедиться, что главный переключатель находится в исходном положении, а затем включить прибор.

При первом включении и перед тем, как засыпать зерна в бункер, необходимо **ВИЗУАЛЬНО** убедиться в том, что нож вращается по часовой стрелке, включив прибор на несколько секунд.

Если направление вращения неправильное, запрещено использовать прибор, следует обратиться к местному дилеру за дальнейшими инструкциями.

## КСПЛУАТАЦИЯ


### Переключатель ВКЛ./ВЫКЛ.

Кофемолка оснащена переключателем ВКЛ./ВЫКЛ.

Нажмите ВКЛ., и кофемолка перейдет в режим ожидания.

Чтобы начать дозирование, нажмите кнопку «Пуск» перед нажатием одной из кнопок на панели управления.

Кофемолка имеет 3 режима работы: дозирование вручную, одна порция и двойная порция.

Если вы выбираете дозирование вручную, нажимая клавишу  на панели управления, нажмите ПЕРЕКЛЮЧАТЕЛЬ ПУСКА и отпустите, когда будет достигнут заданный размер порции.

При выборе одинарной или двойной порции, в зависимости от выбранного режима работы, кофемолка включается и отключается по-разному:

**Временная остановка ВКЛ (RON):**

Во время помола вы можете приостановить операцию, нажав ПЕРЕКЛЮЧАТЕЛЬ ПУСКА, и, при повторном нажатии на переключатель, кофемолка закончит помол запрограммированной порции. Например, если вы установили время 4 секунды для порции, нажмите кнопку «Старт», через 2 секунды кофемолка остановится и после повторного нажатия на переключатель, кофемолка продолжит помол в течение еще 2 секунд, чтобы завершить помол порции. Если необходимо повторно запустить помол порции, следует просто нажать любую из 3 кнопок на панели управления.

**Временная остановка ВЫКЛ. (ROFF):**

После начала помола нажать ПЕРЕКЛЮЧАТЕЛЬ ПУСКА, ничего не изменится, кофемолка будет продолжать дозирование до достижения установленного времени.

## **Интервалы работы**

Производитель не рекомендует использовать прибор непрерывно в течение периода времени, превышающего 30 минут.

Нагревание камеры помола во время длительных периодов измельчения считается нормальным состоянием. Для достижения наилучших результатов помола рекомендуется перемалывать кофе с короткими интервалами в несколько минут каждый.

## **АСТРОЙКИ**

### **Регулировка портафильтра**

Высоту держателя портафильтра можно отрегулировать, открутив винт сбоку. После того, как винт откручен, устанавливают соответствующую высоту портафильтра. У пользователя должна быть возможность легко нажимать кнопку ПЕРЕКЛЮЧАТЕЛЬ ПУСКА.

### **настройка параметров помола**


Расстояние между лезвиями помола предварительно отрегулировано на заводе, чтобы соответствовать различным стандартам помола кофе (от очень тонкого до крупного) с соответствующим расстоянием от 0,05 мм до 0,5 мм.

Нажмите кнопку блокировки помола, затем постепенно вращайте регулятор помола против часовой стрелки для получения более мелкой степени помола или по часовой стрелке для получения более крупного помола.

Выполните помол небольшого количества кофе и проверьте степень помола с помощью эспрессо-машины.

Поскольку качество и характеристики кофейных зерен время от времени меняются, рекомендуется периодически повторять настройку.

### **настройки дозирования**

Для открытия страницы настройки времени помола коснитесь значка  на дисплее и введите необходимое время.

## **астройки стандартного останова**

Чтобы включить или отключить стандартный останов, следует нажать на логотип «Carimali» на дисплее до тех пор, пока не увидите на дисплее переключение с ON (стандартный останов ВКЛ.) на ROFF (стандартный останов ВЫКЛ.) и наоборот.

## **ТЕХНИЧЕСКОЕ И СЕРВИСНОЕ ОБСЛУЖИВАНИЕ**



**ПРЕДУПРЕЖДЕНИЕ: Все операции по техническому обслуживанию устройств, такие как установка, техническое или сервисное обслуживание, должны выполняться сертифицированным персоналом или вашим местным дилером.**

Периодически следует проверять состояние ножей помола (после помола примерно каждые 50 кг молотого кофе). Хорошее состояние ножей обеспечит качественный помол и предотвратит перегрев оборудования. Ножи кофемолки подлежат замене через каждые 400 кг молотого кофе (при использовании оригинальных запасных частей).

Необходимо следить за уровнем шума прибора. В случае если уровень шума выше нормы или из устройства исходит нерегулярный шум, следует обратиться сертифицированному персоналу для проведения общей проверки оборудования.

## **ЧИСТКА**

**ПЕРЕД ВЫПОЛНЕНИЕМ ЛЮБОЙ ПРОЦЕДУРЫ ОЧИСТКИ СЛЕДУЕТ ОТСОЕДИНИТЬ УСТРОЙСТВО ОТ ИСТОЧНИКА ЭЛЕКТРОПИТАНИЯ. СТРОГО ЗАПРЕЩЕНО ИСПОЛЬЗОВАТЬ ПРОТОЧНУЮ ВОДУ ДЛЯ ОЧИСТКИ ОСНОВНОГО КОРПУСА И КОФЕМОЛКИ. ДЛЯ ОЧИСТКИ ОБОРУДОВАНИЯ СЛЕДУЕТ ИСПОЛЬЗОВАТЬ ТОЛЬКО НЕЗАМЕРЗАЮЩУЮ ЧИСТУЮ ТКАНЬ ИЛИ ЩЕТКИ. ЗАПРЕЩЕНО ИСПОЛЬЗОВАТЬ АБРАЗИВНЫЕ СРЕДСТВА ДЛЯ ЧИСТКИ, ПОСКОЛЬКУ ОНИ МОГУТ ПРИВЕСТИ К ПОСЛЕДОВАТЕЛЬНОМУ ПОСКОЛЫВАНИЮ ПОВЕРХНОСТИ ОБОРУДОВАНИЯ.**

### **чистка бункера для кофейных зерен**

Снимите бункер для зерен (ослабив предохранительный винт бункера для зерен) и тщательно промойте водой с мылом. Поскольку бункер для зерен изготовлен из прозрачного полимера, рекомендуется использовать только жидкое моющее средство (без абразивных компонентов) и мягкую губку.

перед повторной установкой бункера для зерен следует убедиться, что он полностью высушен. Бункер для зерен необходимо периодически очищать, чтобы обеспечить отличный вкус кофе.

### **очистка камеры помола и деталей для измельчения**

JAГ 1: Снимите регулятор степени помола, используя отвертку, чтобы сначала извлечь предохранительный винт.

JAГ 2: Извлеките держатель верхнего ножа; следите за тем, чтобы не потерять эти поддерживающие пружины верхнего ножа.

### **JAГ 3: (Шаг 3 должен выполняться только сертифицированным специалистом)**

с помощью отвертки и гаечного ключа освободите держатель нижнего ножа. Извлеките держатель ножа. Откройте камеру помола.

JAГ 4: Используйте щетку, сухую ткань и пылесос, чтобы тщательно очистить камеру помола.

JAГ 5: Используйте щетку, сухую ткань и пылесос, чтобы тщательно очистить верхний и нижний ножи.

Для удаления остатков кофе с ножей запрещено использовать острые предметы.

Проверьте состояние ножей и при необходимости замените их.

Действия по замене и сборке нового комплекта ножей следует выполнять с соблюдением мер предосторожности.

операциям по демонтажу и установке ножей допускается только квалифицированный технический персонал.

после завершения всех работ по очистке и замене необходимо убедиться в том, что все детали и предохранительные винты установлены надлежащим образом. Если не удастся правильно установить все без исключения детали на место, не пытайтесь эксплуатировать прибор, обратитесь за помощью к техническому специалисту.

используйте чистую щетку, чтобы очистить отверстие для выхода измельченного кофе, корпус автоматического переключателя.

## ТИЛИЗАЦИЯ



На приобретенный вами продукт компании «Каримали» распространяется действие Директивы 2002/96/ЕС Европейского Парламента и Совета Европейского Союза об отходах электрического и электронного оборудования (WEEE), и в юрисдикциях действия указанной Директивы, продукт отмечен как поступивший в продажу после 13 августа 2005 г., поэтому его нельзя утилизировать как несортированные бытовые отходы. Для получения дополнительной информации необходимо обратиться в компанию «Каримали».

Производитель оставляет за собой право изменять без предварительного уведомления технические характеристики оборудования, указанного в данной публикации; производитель снимает с себя всякую ответственность за любые ошибки, связанные с печатью и/или опечатками, содержащимися в данной публикации.

се инструкции, чертежи, таблицы и информация, содержащиеся в данной публикации, защищены и не могут быть воспроизведены полностью или частично ли переданы третьим лицам без письменного разрешения производителя, обладающего исключительными правами.







LA GARIMALI

x010.00.OD-EN-2021