

ПАСПОРТ

Фильтр сетчатый чугунный
фланцевый (ФСФч)
Фильтр магнитный чугунный
фланцевый (ФМФч)



Предприятие изготовитель: Chengde Rui Mai Trading Co., Ltd.
Адрес: ROOM 311, UNIT 5, 1-1# BUILDING, ZHONGXING ROAD, SHUANGQIAO DISTRICT CHENGDE CITY, HEBEI CHINA, Китай

Продавец: ООО «Сантехкомплект»
Адрес: 142701, Московская область, г. Видное, Белокаменное ш., д. 1

1. Назначение и область применения.

1.1. Фильтры сетчатые чугунные фланцевые (ФСФч) и магнитные фланцевые (ФМФч) предназначены для улавливания механических частиц и загрязнений в воде и неагрессивных жидкостях (в том числе ферромагнетиков) и предотвращают их попадание в оборудование, установленное в системе (насосы, регулирующую арматуру, манометры и др.).

1.3. Фильтр задерживает загрязнения, размеры которых превышают размеры ячеек сетки.

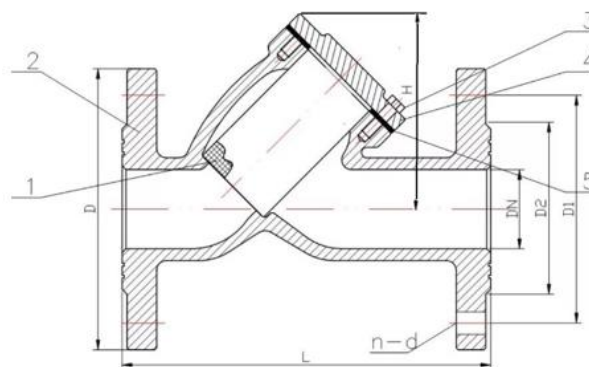
1.4. Извлечение отфильтрованных частиц выполняется путем выкручивания пробки фильтра и последующей очистки фильтрующего элемента (сетки).

2. Технические данные.

Таблица №1. Технические данные ФСФч и ФМФч.

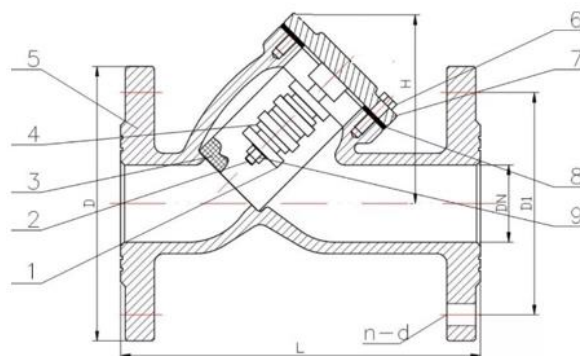
Ду	40÷300
Ру, МПа	1,6
Рабочая среда	вода, неагрессивные жидкости
Присоединение	фланцевое
Рабочая температура, °С	+5÷+150
Материал:	
корпус	ковкий чугун GGG50
стержень	нержавеющая сталь SS304
сетка фильтрующая	нержавеющая сталь SS304
магниты	ферромагнит
прокладки	паронит

- 1-сетка фильтрующая
- 2-корпус фильтра
- 3-болт
- 4-крышка фильтра
- 5-прокладка



а) ФСФч

- 1-шайба
- 2-стержень
- 3-сетка фильтрующая
- 4-магнит
- 5-корпус фильтра
- 6-болт
- 7-крышка фильтра
- 8-прокладка
- 9-гайка



б) ФМФч

Рис.1 Фильтр сетчатый фланцевый.

Таблица №2. Габаритные и присоединительные размеры ФСФч и ФМФч.

DN	40	50	65	80	100	125	150	200	250	300
L, мм	180	210	240	280	310	350	400	480	730	850
H, мм	110	110	125	150	170	205	225	260	330	380
D, мм	140	160	175	195	215	240	280	330	400	455
D1, мм	110	125	145	160	180	210	240	295	355	410
D2, мм	90	97	110	136	153	180	200	250	320	378
n-ød, мм	4-18	4-18	4-18	8-18	8-18	8-18	8-22	12-22	12-23	12-27
Ячейка фильтр. сетки, мм	2×2							3×3		
Масса, кг	4,3	5,7	7,5	10,5	14,0	19,0	27,0	41,0	81	125

3. Монтаж и эксплуатация.

3.1. К монтажу, эксплуатации и обслуживанию фильтров допускается персонал изучивший устройство изделия, правила техники безопасности и требования настоящей инструкции.

3.2. На месте установки фильтра должны быть предусмотрены проходы, достаточные для безопасного монтажа и обслуживания.

3.3. Перед установкой фильтра необходимо тщательно промыть трубопровод и очистить от загрязнений.

3.4. Фильтр должен устанавливаться в доступном для технического осмотра месте, пробкой вниз. Направление стрелки на корпусе должно совпадать с направлением потока среды.

3.5. При монтаже необходимо выполнять следующие условия:

- фланцы на трубопроводе должны быть установлены параллельно без перекосов;
- обратить внимание на правильную установку межфланцевых прокладок;
- фильтр должен быть установлен на прочных опорах, исключая воздействие массы трубопровода на фильтр.

3.6. При эксплуатации необходимо соблюдать следующие условия:

- использовать фильтр по назначению и в пределах температуры и давления, указанных в технических данных;
- производить периодические осмотры в сроки, установленные нормами и правилами организации, эксплуатирующей трубопровод;
- не производить работы по устранению дефектов при наличии давления в трубопроводе.

4. Условия хранения и транспортировки.

4.1. Фильтр должен храниться в упаковке предприятия-изготовителя согласно условиям 5 по ГОСТ 15150. Воздух в помещении, в котором хранится фильтр, не должен содержать коррозионно-активных веществ.

4.2. Транспортирование фильтра должно соответствовать условиям хранения 5 по ГОСТ 15150.

5. Утилизация.

Утилизация изделия (переплавка, захоронение, перепродажа) производится в порядке, установленном Законами РФ от 04 мая 1999 г. № 96ФЗ "Об охране атмосферного воздуха" (в редакции от 01.01.2015), от 24 июня 1998 г. № 89-ФЗ (в редакции от 01.02.2015г) "Об отходах производства и потребления», от 10 января 2002 № 7-ФЗ «Об охране окружающей среды» (в редакции от 01.01.2015), а также другими российскими и региональными нормами, актами, правилами, распоряжениями и пр., принятыми во исполнение указанных законов.

6. Гарантийные обязательства.

6.1. Изготовитель гарантирует соответствие товара настоящему паспорту при соблюдении Потребителем условий эксплуатации, транспортировки и хранения.

6.2. Гарантийный срок эксплуатации 12 месяцев со дня ввода в эксплуатацию, но не более 18 месяцев со дня отгрузки потребителю. Гарантийные обязательства распространяются на все дефекты, возникшие по вине завода-изготовителя.

6.3. Гарантия не распространяется на дефекты, возникшие в случаях:

- нарушения паспортных режимов хранения, монтажа, испытания, эксплуатации и обслуживания изделия;
- наличия следов воздействия веществ, агрессивных к материалам изделия;
- наличия повреждений, вызванных пожаром, стихией, форс-мажорными обстоятельствами;
- повреждений, вызванных неправильными действиями потребителя;
- наличия механических повреждений или следов вмешательства в конструкцию изделия.

ГАРАНТИЙНЫЙ ТАЛОН

Кол-во, шт.:

Дата продажи:

(число, месяц, год)

Продавец
(Поставщик):

(надпись или штамп)