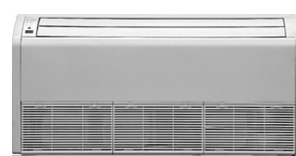




**КОНДИЦИОНЕРЫ СПЛИТ-СИСТЕМЫ
С УНИВЕРСАЛЬНЫМИ НАРУЖНЫМИ БЛОКАМИ**

**серия U-MATCH DC-Inverter
тип GUD**

**ИНСТРУКЦИЯ ПО УСТАНОВКЕ И ЭКСПЛУАТАЦИИ
R410a**



Внимание!
Перед началом эксплуатации внимательно изучите данную инструкцию.



Оборудование соответствует требованиям технического регламента
ТР ТС 004/2001
ТР ТС 020/2011

Установленный срок службы оборудования – 7 лет

Производитель — GREE Electric Appliances, Inc. (Китай)
Jinji West Road, Qianshan Zhuhai 519070, Guangdong, China

Дата изготовления нанесена на шильдиках оборудования.
Необходимо наличие гарантийного талона.

СОДЕРЖАНИЕ

1. НАЗНАЧЕНИЕ КОНДИЦИОНЕРА	5
2. ТРЕБОВАНИЯ БЕЗОПАСНОСТИ	5
3. ТИПЫ БЛОКОВ И ОБОЗНАЧЕНИЕ	6
4. ТЕХНИЧЕСКИЕ ХАРАКТЕРИСТИКИ.....	8
5. УСЛОВИЯ ЭКСПЛУАТАЦИИ.....	14
6. УПРАВЛЕНИЕ	15
7. ОБЩИЕ УКАЗАНИЯ ПО МОНТАЖУ И ЭКСПЛУАТАЦИИ.....	24
8. УСТАНОВКА НАРУЖНОГО БЛОКА	26
9. УСТАНОВКА ВНУТРЕННЕГО БЛОКА	28
10. ПАРАМЕТРЫ ФРЕОНОВОЙ ТРАССЫ.....	34
11. ЭЛЕКТРИЧЕСКИЕ ПОДКЛЮЧЕНИЯ.....	35
12. ДИАГНОСТИКА НЕИСПРАВНОСТЕЙ	38

Настоящее руководство распространяется на кондиционеры серии U-Match DC-инверторного типа с универсальными наружными блоками. К наружному блоку может быть подключен внутренний блок любого типа (канальный, кассетный или напольно-потолочный) соответствующей производительности.

1. НАЗНАЧЕНИЕ КОНДИЦИОНЕРА

Кондиционеры серии U-Match Inverter предназначены для создания благоприятных температурно-влажностных условий в помещении. Кондиционеры серии U-Match Inverter применяются для кондиционирования воздуха в зданиях коммерческого и промышленного назначения, подходят для офисов, вычислительных центров, лабораторий, банков, ресторанов, гостиничных комплексов, торговых залов, торговых центров, медицинских учреждений, складских помещений и промышленных предприятий.

Функции кондиционера: охлаждение, нагрев, осушение и очистку воздуха в помещении.

Кондиционер автоматически поддерживает заданную температуру в помещении в режиме охлаждения, осушения, нагрева.

Кондиционер снабжен функцией включения/выключения по таймеру.

Управление кондиционером осуществляется выносным проводным или дистанционным инфракрасным пультом управления.

2. ТРЕБОВАНИЯ БЕЗОПАСНОСТИ

В целях обеспечения гарантии безопасной и долговременной эксплуатации установка, ремонт и техническое обслуживание кондиционеров должны проводиться специалистами сервисной службы.

- Кондиционер должен подключаться к сети электропитания в соответствии с техническими требованиями настоящего руководства, а также с действующими правилами устройства и безопасной эксплуатации электроустановок. Подключение должно проводиться квалифицированным специалистом.
- Кондиционер должен быть надежно заземлен. Не допускается подключение и касание заземляющего провода к водопроводным трубам, громоотводам, телефонной линии.
- Кабель электропитания должен быть проложен таким образом, чтобы он не подвергался механическому воздействию (защемление, хождение по нему, установка посторонних предметов).
- Не допускается установка внутреннего блока в местах прямого попадания воды, наличия большого количества пара.
- Кондиционер не должен устанавливаться в зоне воздействия сильных электромагнитных полей.
- Расстояние от блоков кондиционера до других электронных приборов (телевизор, магнитофон и т. п.) должно быть не менее 1 м.
- Кондиционер должен быть установлен таким образом, чтобы обеспечить свободный вход и выход воздуха через вентиляционные жалюзи блоков, а также свободный доступ персонала при эксплуатации и сервисном обслуживании, с учетом норм техники безопасности.
- Не открывайте защитные панели и решетки кондиционера во время работы и не вставляйте пальцы и другие предметы в решетки.
- При извлечении фильтров для чистки обязательно отключите электропитание.
- Блоки кондиционера устанавливать на достаточно прочной, обеспечивающей надежное крепление, способной выдержать вес блоков стене или опоре.
- При выборе места установки следует избегать размещения блоков вблизи нагревательных приборов и прямого воздействия солнечного света.
- Не размещайте кондиционер вблизи печей, бойлеров и т. п., а также вблизи агрегатов, где возможна утечка горючих взрывоопасных газов.

3. ТИПЫ БЛОКОВ И ОБОЗНАЧЕНИЕ

3.1 Условное обозначение блоков

G	U	D	140	W	/	A	-	X
1	2	3	4	5		6		7

№	Описание	Значения
1	G	Производство GREE
2	Тип кондиционера	U: U-Match с универсальными наружными блоками
3	Тип компрессора	D: DC-Inverter Нет символа: on/off
4	Код производительности	Номинальная производительность по холоду x10 (кВт)
5	Тип блока	W: наружный T: кассетный PH: канальный (без помпы) PHS: канальный (с встроенной помпой) ZD: напольно-потолочный
6	Модификация блока	A
7	Тип источника электропитания	X: 380–415В, 3ф, 50Гц S: 220–240В, 1ф, 50Гц

3.2. Наружные блоки

Модель	Параметры электропитания	Внешний вид
GUD35W/A-S	~1ф/220–240В/50Гц	
GUD50W/A-S		
GUD71W/A1-S		
GUD71W/A-S		
GUD100W/A-S	~1ф/220–240В/50Гц	
GUD125W/A-S	~1ф/220–240В/50Гц	
GUD140W/A-S		
GUD160W/A-S		
GUD125W/A-X	~3ф/380–415В/50Гц	
GUD140W/A-X		
GUD160W/A-X		

3.3. Внутренние блоки

Модель	Производительность, кВт		Параметры электропитания	Внешний вид
	холод	тепло		
<i>Внутренние блоки канального типа (без помпы)</i>				
GUD35P/A-S	3.5	4.0	~1ф/220–240В/50Гц	
GUD50P/A-S	5.3	5.8		
GUD71P/A1-S	7.1	8.0		
GUD71P/A-S	7.1	8.0		
GUD100PH/A-S	10.1	11.0		
GUD125PH/A-S	12.0	14.0		
GUD140PH/A-S	14.0	15.0		
GUD160PH/A-S	15.6	17.0		
<i>Внутренние блоки канального типа (с встроенной помпой)</i>				
GUD35PS/A-S	3.5	4.0	~1ф/220–240В/50Гц	
GUD50PS/A-S	5.3	5.8		
GUD71PS/A1-S	7.1	8.0		
GUD71PS/A-S	7.1	8.0		
GUD100PHS/A-S	10.1	11.0		
GUD125PHS/A-S	12.0	14.0		
GUD140PHS/A-S	14.0	15.0		
GUD160PHS/A-S	15.6	17.0		
<i>Внутренние блоки кассетного типа</i>				
GUD35T/A-S	3.5	4.0	~1ф/220–240В/50Гц	
GUD50T/A-S	5.0	5.5		
GUD71T/A1-S	7.0	8.0		
GUD71T/A-S	7.0	8.0		
GUD100T/A-S	10.1	11.0		
GUD125T/A-S	12.0	14.0		
GUD140T/A-S	14.0	15.0		
GUD160T/A-S	15.0	17.0		
<i>Внутренние блоки напольно-потолочного типа</i>				
GUD35ZD/A-S	3.5	4.0	~1ф/220–240В/50Гц	
GUD50ZD/A-S	5.3	5.8		
GUD71ZD/A1-S	7.1	8.0		
GUD71ZD/A-S	7.1	8.0		
GUD100ZD/A-S	10.0	11.0		
GUD125ZD/A-S	12.0	14.0		
GUD140ZD/A-S	14.0	15.0		
GUD160ZD/A-S	15.4	17.0		

4. ТЕХНИЧЕСКИЕ ХАРАКТЕРИСТИКИ

4.1. Внутренние блоки канального типа

МОДЕЛЬ В СБОРЕ	внутренний блок		GUD35P/A-S GUD35PS/A-S	GUD50P/A-S GUD50PS/A-S	GUD71P/A1-S GUD71PS/A1-S	GUD71P/A-S GUD71PS/A-S	GUD100PH/A-S GUD100PHS/ A-S	GUD125PH/A-S GUD125PHS/ A-S
	наружный блок		GUD35W/A-S	GUD50W/A-S	GUD71W/A1-S	GUD71W/A-S	GUD100W/A-S	GUD125W/A-S
Производительность	охлаждение	кВт	3.5 (0.9–4.0)	5.3 (1.6–5.5)	7.1 (2.4–8.0)	7.1 (2.4–8.0)	10.1 (2.4–10.5)	12.0 (3.6–12.5)
	нагрев		4.0 (0.9–4.5)	5.8 (1.5–6.0)	8.0 (2.2–9.0)	8.0 (2.2–9.0)	11.0 (2.4–11.5)	14.0 (3.6–14.5)
Потребляемая мощность	охлаждение	кВт	1.09	1.65	2.45	2.21	3.40	4.5
	нагрев		1.2	1.6	2.58	2.35	3.20	4.3
EER/COP			3.21/3.33	3.21/3.63	2.90/3.10	3.21/3.40	2.97/3.44	2.67/3.26
ВНУТРЕННИЙ БЛОК								
Источник электропитания	В/ф/Гц		220–240/1/50	220–240/1/50	220–240/1/50	220–240/1/50	220–240/1/50	220–240/1/50
Расход воздуха	м³/ч		650/600 /500/450	950/900 /800/700	1050/1000 /900/800	1200/1150 /1100/950	1800/1520 /1380/1280	2000/1700 /1400/1200
Статическое давление	Па		25 (0–50)	25 (0–50)	25 (0–50)	25 (0–75)	37 (0–150)	50 (0–150)
Уровень шума	дБ(А)		34/36/38/41	36/39/42/43	39/42/43/45	36/37/39/40	37/39/41/43	37/39/42/44
Габаритные размеры (Ш×Г×В)	мм		700×450×200	1000×450×200	1000×450×220	1300×450×220	1000×700×300	1000×700×300
Размеры в упаковке (Ш×Г×В)	мм		1308×568×275	1308×568×275	1308×568×275	1628×578×300	1205×813×360	1205×813×360
Вес блока без помпы (нетто/брутто)	кг		19/23	25/30	25/30	30/37	40/46	40/46
Вес блока с помпой (нетто/брутто)	кг		20/24	26/31	26/31	31/38	41/47	41/47
НАРУЖНЫЙ БЛОК								
Источник электропитания	В/ф/Гц		220–240/1/50	220–240/1/50	220–240/1/50	220–240/1/50	220–240/1/50	220–240/1/50
Уровень шума	дБ(А)		50	53	52	52	55	58
Габаритные размеры (Ш×Г×В)	мм		818×302×596	818×302×596	892×340×698	892×340×698	920×427×790	940×530×820
Размеры в упаковке (Ш×Г×В)	мм		948×420×645	948×420×645	1029×458×750	1029×458×750	1083×488×855	1083×573×973
Установочные размеры	мм		550×348	550×348	560×364	560×364	610×395	610×486
Вес блока (нетто/брутто)	кг		37/40	41/44	53/57	53/57	61/66	84/96
ФРЕОНОВАЯ ТРАССА								
Тип хладагента			R410A	R410A	R410A	R410A	R410A	R410A
Количество хладагента в наружном блоке	кг		1.0	1.25	2.0	2.0	2.45	3.4
Диаметр труб	жидкость	дюйм	1/4"	1/4"	3/8"	3/8"	3/8"	3/8"
	газ		3/8"	1/2"	5/8"	5/8"	5/8"	5/8"
Максимальная длина трассы	м		30	35	50	50	50	65
Максимальный перепад высот между блоками**	м		15	20	25	25	25	30
ЭЛЕКТРИЧЕСКИЕ ПОДКЛЮЧЕНИЯ								
Номинальный ток автоматического выключателя***	А		16	16	20	20	25	32
Сетевой кабель (к внутреннему блоку)			3×1.0	3×1.0	3×1.0	3×1.0	3×1.0	3×1.0
Сетевой кабель (к наружному блоку)	п×мм²		3×1.5	3×1.5	3×2.5	3×2.5	3×2.5	3×4.0
Межблочные кабели			2×0.75	2×0.75	2×0.75	2×0.75	2×0.75	2×0.75

КОНДИЦИОНЕРЫ СПЛИТ-СИСТЕМЫ С УНИВЕРСАЛЬНЫМИ НАРУЖНЫМИ БЛОКАМИ
серия U-MATCH DC-Inverter

МОДЕЛЬ В СБОРЕ	внутренний блок		GUD125PH/A-S GUD125PHS/ A-S	GUD140PH/A-S GUD140PHS/ A-S	GUD140PH/A-S GUD140PHS/ A-S	GUD160PH/A-S GUD160PHS/ A-S	GUD160PH/A-S GUD160PHS/ A-S
	наружный блок		GUD125W/A-X	GUD140W/A-S	GUD140W/A-X	GUD160W/A-S	GUD160W/A-X
Производительность	охлаждение	кВт	12.0 (3.6–12.5)	14.0 (4.2–14.6)	14.0 (4.2–14.6)	15.6 (5.4–15.6)	15.6 (5.4–15.6)
	нагрев		14.0 (3.6–14.5)	15.0 (4.2–16.0)	15.0 (4.2–16.0)	17.0 (5.4–17.6)	17.0 (5.4–17.6)
Потребляемая мощность	охлаждение	кВт	4.50	5.00	5.00	5.40	5.40
	нагрев		4.30	4.40	4.4	4.8	4.80
EER/COP			2.67/3.26	2.80/3.41	2.80/3.41	2.89/3.54	2.89/3.54
ВНУТРЕННИЙ БЛОК							
Источник электропитания		В/ф/Гц	220–240/1/50	220–240/1/50	220–240/1/50	220–240/1/50	220–240/1/50
Расход воздуха		м³/ч	2000/1700 /1400/1200	2000/1730 /1570/1400	2000/1800 /1600/1400	2900/2100 /2000/1700	2800/2300 /2000/1700
Статическое давление		Па	50 (0–150)	50 (0–150)	50 (0–150)	50 (0–200)	50 (0–200)
Уровень шума		дБ(А)	37/39/42/44	37/39/40/42	37/39/40/42	42/44/45/50	42/44/45/50
Габаритные размеры (Ш×Г×В)		мм	1000×700×300	1400×700×300	1400×700×300	1400×700×300	1400×700×300
Размеры в упаковке (Ш×Г×В)		мм	1205×813×360	1601×813×365	1601×813×365	1678×808×365	1678×808×365
Вес блока без помпы (нетто/брутто)		кг	40/46	49/55	49/55	56/63	56/63
Вес блока с помпой (нетто/брутто)		кг	41/47	50/56	50/56	57/64	57/64
НАРУЖНЫЙ БЛОК							
Источник электропитания		В/ф/Гц	380–415/3/50	220–240/1/50	380–415/3/50	220–240/1/50	380–415/3/50
Уровень шума		дБ(А)	58	59	59	60	60
Габаритные размеры (Ш×Г×В)		мм	940×530×820	940×530×820	940×530×820	940×530×820	940×530×820
Размеры в упаковке (Ш×Г×В)		мм	1083×573×973	1083×573×973	1083×573×973	1083×573×973	1083×573×973
Установочные размеры		мм	610×486	610×486	610×486	610×486	610×486
Вес блока (нетто/брутто)		кг	90/102	92/104	96/108	96/108	100/112
ФРЕОНОВАЯ ТРАССА							
Тип хладагента			R410A	R410A	R410A	R410A	R410A
Количество хладагента в наружном блоке		кг	3.7	3.7	3.7	3.8	3.8
Диаметр труб	жидкость	дюйм	3/8"	3/8"	3/8"	3/8"	3/8"
	газ		5/8"	5/8"	5/8"	5/8"	5/8"
Максимальная длина трассы		м	65	75	75	75	75
Максимальный перепад высот между блоками**		м	30	30	30	30	30
ЭЛЕКТРИЧЕСКИЕ ПОДКЛЮЧЕНИЯ							
Номинальный ток автоматического выключателя***		А	16	32	16	40	16
Сетевой кабель (к внутреннему блоку)		п×мм²	3×1.0	3×1.0	3×1.0	3×1.0	3×1.0
Сетевой кабель (к наружному блоку)			5×1.5	3×4.0	5×1.5	3×6.0	5×1.5
Межблочные кабели			2×0.75	2×0.75	2×0.75	2×0.75	2×0.75

* Размеры наружного блока указаны без учета присоединительных патрубков, размеры внутренних блоков указаны без учета кронштейнов, присоединительных патрубков и электрической коробки.

** При перепаде высот между внутренним и внешним блоком более 10 метров необходимо через каждые 6 м по высоте устанавливать маслоподъемную петлю.

*** Ток отсечки не менее 7 In (In – номинальный потребляемый ток), ток утечки не более 30 мА, характеристика отключения «С». Допустимый дисбаланс фаз по напряжению ± 2%.

Внимание! Заземление кондиционера выполнять в обязательном порядке.

В таблице приведены данные для температурных условий в соответствии с ISO 5151-94:

— режим охлаждения внутри 27 °C (DB)/19 °C (WB), снаружи 35 °C (DB)/24 °C (WB)

— режим обогрева внутри 20 °C (DB)/15 °C (WB), снаружи 7 °C (DB)/6 °C (WB)

4.2. Внутренние блоки кассетного типа

МОДЕЛЬ В СБОРЕ	внутренний блок		GUD35T/A-S	GUD50T/A-S	GUD71T/A1-S	GUD71T/A-S	GUD100T/A-S	GUD125T/A-S
	панель		TF05	TF05	TF06	TF06	TF06	TF06
	наружный блок		GUD35W/A-S	GUD50W/A-S	GUD71W/A1-S	GUD71W/A-S	GUD100W/A-S	GUD125W/A-S
Производительность	охлаждение	кВт	3.5 (0.9–4.0)	5.0 (1.6–5.5)	7.0 (2.4–8.0)	7.0 (2.4–8.0)	10.1 (2.4–10.5)	12.0 (3.6–12.5)
	нагрев		4.0 (0.9–4.5)	5.6 (1.5–6.0)	8.0 (2.2–9.0)	8.0 (2.2–9.0)	11.0 (2.4–11.5)	14.0 (3.6–14.5)
Потребляемая мощность	охлаждение	кВт	1.03	1.56	2.18	2.18	3.40	4.50
	нагрев		1.10	1.85	2.20	2.20	3.00	4.20
EER/COP			3.4/3.64	3.21/3.03	3.21/3.64	3.21/3.64	2.97/3.67	2.67/3.33
ВНУТРЕННИЙ БЛОК								
Источник электропитания		В/ф/Гц	220–240/1/50	220–240/1/50	220–240/1/50	220–240/1/50	220–240/1/50	220–240/1/50
Расход воздуха		м³/ч	650/580 /480/400	700/580 /480/400	1250/1150 /950/850	1250/1150 /950/850	1500/1450 /1350/1200	1500/1450 /1350/1200
Уровень шума		дБ(А)	33/36/39/41	33/36/39/44	39/41/45/47	39/41/45/47	42/46/48/50	42/46/48/50
Габаритные размеры (Ш×Г×В)		мм	570×570×265	570×570×265	840×840×200	840×840×200	840×840×240	840×840×240
Размеры в упаковке (Ш×Г×В)		мм	698×653×295	698×653×295	963×963×275	963×963×275	963×963×325	963×963×325
Вес блока (нетто/брутто)		кг	17/22	17/22	29/36	29/36	31/38	31/38
ДЕКОРАТИВНАЯ ПАНЕЛЬ								
Габаритные размеры (Ш×Г×В)		мм	620×620×47.5	620×620×47.5	950×950×52	950×950×52	950×950×52	950×950×52
Размеры в упаковке (Ш×Г×В)		мм	701×701×125	701×701×125	1033×1038×112	1033×1038×112	1033×1038×112	1033×1038×112
Вес блока (нетто)		кг	3.0/4.5	3.0/4.5	6.0/9.5	6.0/9.5	6.0/9.5	6.0/9.5
НАРУЖНЫЙ БЛОК								
Источник электропитания		В/ф/Гц	220–240/1/50	220–240/1/50	220–240/1/50	220–240/1/50	220–240/1/50	220–240/1/50
Уровень шума		дБ(А)	50	53	52	52	55	58
Габаритные размеры (Ш×Г×В)		мм	818×302×596	818×302×596	892×340×698	892×340×698	920×427×790	940×530×820
Размеры в упаковке (Ш×Г×В)		мм	948×420×645	948×420×645	1029×458×750	1029×458×750	1083×488×855	1083×573×973
Установочные размеры		мм	550×348	550×348	560×364	560×364	610×395	610×486
Вес блока (нетто/брутто)		кг	37/40	41/44	53/57	53/57	61/66	84/96
ФРЕОНОВАЯ ТРАССА								
Тип хладагента			R410A	R410A	R410A	R410A	R410A	R410A
Количество хладагента в наружном блоке		кг	1.0	1.25	2.0	2.0	2.45	3.4
Диаметр труб	жидкость	дюйм	1/4"	1/4"	3/8"	3/8"	3/8"	3/8"
	газ		3/8"	1/2"	5/8"	5/8"	5/8"	5/8"
Максимальная длина трассы		м	30	35	50	50	50	65
Максимальный перепад высот между блоками**		м	15	20	25	25	25	30
ЭЛЕКТРИЧЕСКИЕ ПОДКЛЮЧЕНИЯ								
Номинальный ток автоматического выключателя***		А	16	16	20	20	25	32
Сетевой кабель (к внутреннему блоку)		п×мм²	3×1.0	3×1.0	3×1.0	3×1.0	3×1.0	3×1.0
Сетевой кабель (к наружному блоку)			3×1.5	3×1.5	3×2.5	3×2.5	3×2.5	3×4.0
Межблочные кабели			2×0.75	2×0.75	2×0.75	2×0.75	2×0.75	2×0.75

КОНДИЦИОНЕРЫ СПЛИТ-СИСТЕМЫ С УНИВЕРСАЛЬНЫМИ НАРУЖНЫМИ БЛОКАМИ
серия U-MATCH DC-Inverter

МОДЕЛЬ В СБОРЕ	внутренний блок		GUD125T/A-S	GUD140T/A-S	GUD140T/A-S	GUD160T/A-S	GUD160T/A-S
	панель		TF06	TF06	TF06	TF06	TF06
	наружный блок		GUD125W/A-X	GUD140W/A-S	GUD140W/A-X	GUD160W/A-S	GUD160W/A-X
Производительность	охлаждение	кВт	12.0 (3.6–12.5)	14.0 (4.2–14.6)	14.0 (4.2–14.6)	15.0 (5.4–15.6)	15.0 (5.4–15.6)
	нагрев		14.0 (3.6–14.5)	15.0 (4.2–16.0)	15.0 (4.2–16.0)	17.0 (5.4–17.6)	17.0 (5.4–17.6)
Потребляемая мощность	охлаждение	кВт	4.50	5.40	5.00	5.40	5.20
	нагрев		4.20	4.40	4.40	4.70	4.70
EER/COP			2.67/3.33	2.59/3.41	2.80/3.41	2.78/3.62	2.89/3.62
ВНУТРЕННИЙ БЛОК							
Источник электропитания		В/ф/Гц	220–240/1/50	220–240/1/50	220–240/1/50	220–240/1/50	220–240/1/50
Расход воздуха		м³/ч	1 500/1 450 /1 350/1 200	1 800/1 700 /1 500/1 300	1 800/1 700 /1 500/1 300	2 000/1 900 /1 600/1 400	2 000/1 900 /1 600/1 400
Уровень шума		дБ(А)	42/46/48/50	42/46/49/51	42/46/49/51	46/50/52/54	46/50/52/54
Габаритные размеры (Ш×Г×В)		мм	840×840×240	840×840×290	840×840×290	840×840×290	840×840×290
Размеры в упаковке (Ш×Г×В)		мм	963×963×325	963×963×379	963×963×379	963×963×379	963×963×379
Вес блока (нетто/брутто)		кг	31/38	33/41	33/41	36/44	36/44
ДЕКОРАТИВНАЯ ПАНЕЛЬ							
Габаритные размеры (Ш×Г×В)		мм	950×950×52	950×950×52	950×950×52	950×950×52	950×950×52
Размеры в упаковке (Ш×Г×В)		мм	1 033×1 038×112	1 033×1 038×112	1 033×1 038×112	1 033×1 038×112	1 033×1 038×112
Вес блока (нетто)		кг	6.0/9.5	6.0/9.5	6.0/9.5	6.0/9.5	6.0/9.5
НАРУЖНЫЙ БЛОК							
Источник электропитания		В/ф/Гц	380–415/3/50	220–240/1/50	380–415/3/50	220–240/1/50	380–415/3/50
Уровень шума		дБ(А)	58	59	59	60	60
Габаритные размеры (Ш×Г×В)		мм	940×530×820	940×530×820	940×530×820	940×530×820	940×530×820
Размеры в упаковке (Ш×Г×В)		мм	1 083×573×973	1 083×573×973	1 083×573×973	1 083×573×973	1 083×573×973
Установочные размеры		мм	610×486	610×486	610×486	610×486	610×486
Вес блока (нетто/брутто)		кг	90/102	92/104	96/108	96/108	100/112
ФРЕОНОВАЯ ТРАССА							
Тип хладагента			R410A	R410A	R410A	R410A	R410A
Количество хладагента в наружном блоке		кг	3.7	3.7	3.7	3.8	3.8
Диаметр труб	жидкость	дюйм	3/8"	3/8"	3/8"	3/8"	3/8"
	газ		5/8"	5/8"	5/8"	5/8"	5/8"
Максимальная длина трассы		м	65	75	75	75	75
Максимальный перепад высот между блоками**		м	30	30	30	30	30
ЭЛЕКТРИЧЕСКИЕ ПОДКЛЮЧЕНИЯ							
Номинальный ток автоматического выключателя***		А	16	32	16	40	16
Сетевой кабель (к внутреннему блоку)		п×мм²	3×1.0	3×1.0	3×1.0	3×1.0	3×1.0
Сетевой кабель (к наружному блоку)			5×1.5	3×4.0	5×1.5	3×6.0	5×1.5
Межблочные кабели			2×0.75	2×0.75	2×0.75	2×0.75	2×0.75

* Размеры наружного блока указаны без учета присоединительных патрубков.

** При перепаде высот между внутренним и внешним блоком более 10 метров необходимо через каждые 6 м по высоте устанавливать маслоподъемную петлю.

*** Ток отсечки не менее 7 In (In – номинальный потребляемый ток), ток утечки не более 30 мА, характеристика отключения «С». Допустимый дисбаланс фаз по напряжению ± 2%.

Внимание! Заземление кондиционера выполнять в обязательном порядке.

В таблице приведены данные для температурных условий в соответствии с ISO 5151-94:

— режим охлаждения внутри 27 °С (DB)/19 °С (WB), снаружи 35 °С (DB)/24 °С (WB)

— режим обогрева внутри 20 °С (DB)/15 °С (WB), снаружи 7 °С (DB)/6 °С (WB)

4.3. Внутренние блоки напольно-потолочного типа

МОДЕЛЬ В СБОРЕ	внутренний блок		GUD35ZD/A-S	GUD50ZD/A-S	GUD71ZD/A1-S	GUD71ZD/A-S	GUD100ZD/A-S	GUD125ZD/A-S
	наружный блок		GUD35W/A-S	GUD50W/A-S	GUD71W/A1-S	GUD71W/A-S	GUD100W/A-S	GUD125W/A-S
Производительность	охлаждение	кВт	3.5 (0.9–4.0)	5.2 (1.6–5.5)	7.1 (2.4–8.0)	7.1 (2.4–8.0)	10.0 (2.4–10.5)	12.0 (3.6–12.5)
	нагрев		4.0 (0.9–4.5)	5.8 (1.5–6.0)	8.0 (2.2–9.0)	8.0 (2.2–9.0)	11.0 (2.4–11.5)	14.0 (3.6–14.5)
Потребляемая мощность	охлаждение	кВт	1.03	1.65	2.35	2.21	3.4	4.10
	нагрев		1.2	1.87	2.7	2.6	3.20	4.00
EER/COP			3.40/3.33	3.21/3.10	3.02/2.96	3.21/3.08	2.94/3.44	2.93/3.50
ВНУТРЕННИЙ БЛОК								
Источник электропитания		В/ф/Гц	220–240/1/50	220–240/1/50	220–240/1/50	220–240/1/50	220–240/1/50	220–240/1/50
Расход воздуха		м³/ч	650/600 /550/450	850/800 /700/600	1050/1000 /850/800	1300/1220 /1090/940	1600/1500 /1350/1260	1600/1500 /1350/1260
Уровень шума		дБ(А)	28/32/36/39	36/39/42/44	38/41/44/45	38/41/44/45	43/45/47/49	43/45/47/49
Габаритные размеры (Ш×Г×В)		мм	870×665×235	870×665×235	870×665×235	1200×665×235	1200×665×235	1200×665×235
Размеры в упаковке (Ш×Г×В)		мм	1033×770×300	1033×770×300	1033×770×300	1363×770×300	1363×770×300	1363×770×300
Вес блока (нетто/брутто)		кг	25/30	26/31	26/31	31/37	32/38	33/39
НАРУЖНЫЙ БЛОК								
Источник электропитания		В/ф/Гц	220–240/1/50	220–240/1/50	220–240/1/50	220–240/1/50	220–240/1/50	220–240/1/50
Уровень шума		дБ(А)	50	53	52	52	55	58
Габаритные размеры (Ш×Г×В)		мм	818×302×596	818×302×596	892×340×698	892×340×698	920×427×790	940×530×820
Размеры в упаковке (Ш×Г×В)		мм	948×420×645	948×420×645	1029×458×750	1029×458×750	1083×488×855	1083×573×973
Установочные размеры		мм	550×348	550×348	560×364	560×364	610×395	610×486
Вес блока (нетто/брутто)		кг	37/40	41/44	53/57	53/57	61/66	84/96
ФРЕОНОВАЯ ТРАССА								
Тип хладагента			R410A	R410A	R410A	R410A	R410A	R410A
Количество хладагента в наружном блоке		кг	1.0	1.25	2.0	2.0	2.45	3.4
Диаметр труб	жидкость	дюйм	1/4"	1/4"	3/8"	3/8"	3/8"	3/8"
	газ		3/8"	1/2"	5/8"	5/8"	5/8"	5/8"
Максимальная длина трассы		м	30	35	50	50	50	65
Максимальный перепад высот между блоками**		м	15	20	25	25	25	30
ЭЛЕКТРИЧЕСКИЕ ПОДКЛЮЧЕНИЯ								
Номинальный ток автоматического выключателя***		А	16	16	20	20	25	32
Сетевой кабель (к внутреннему блоку)		п×мм²	3×1.0	3×1.0	3×1.0	3×1.0	3×1.0	3×1.0
Сетевой кабель (к наружному блоку)			3×1.5	3×1.5	3×2.5	3×2.5	3×2.5	3×4.0
Межблочные кабели			2×0.75	2×0.75	2×0.75	2×0.75	2×0.75	2×0.75

КОНДИЦИОНЕРЫ СПЛИТ-СИСТЕМЫ С УНИВЕРСАЛЬНЫМИ НАРУЖНЫМИ БЛОКАМИ
серия U-MATCH DC-Inverter

МОДЕЛЬ В СБОРЕ	внутренний блок		GUD125ZD/A-S	GUD140ZD/A-S	GUD140ZD/A-S	GUD160ZD/A-S	GUD160ZD/A-T
	наружный блок		GUD125W/A-X	GUD140W/A-S	GUD140W/A-X	GUD160W/A-S	GUD160W/A-X
Производительность	охлаждение	кВт	12.0 (3.6–12.5)	14.0 (4.2–14.6)	14.0 (4.2–14.6)	15.4 (5.4–15.6)	15.4 (5.4–15.6)
	нагрев		14.0 (3.6–14.5)	15.0 (4.2–16.0)	15.0 (4.2–16.0)	17.0 (5.4–17.6)	17.0 (5.4–17.6)
Потребляемая мощность	охлаждение	кВт	4.10	5.40	5.20	5.40	5.20
	нагрев		4.10	4.40	4.40	4.80	4.80
EER/COP			2.93/3.42	2.60/3.41	2.69/3.41	2.85/3.54	2.96/3.54
ВНУТРЕННИЙ БЛОК							
Источник электропитания		В/ф/Гц	220–240/1/50	220–240/1/50	220–240/1/50	220–240/1/50	220–240/1/50
Расход воздуха		м³/ч	1 600/1 500 /1 400/1 200	2 100/2 000 /1 800/1 480	2 100/2 000 /1 800/1 500	2 300/2 200 /1 900/1 600	2 300/2 200 /1 870/1 590
Уровень шума		дБ(А)	43/45/47/49	44/48/50/52	44/48/50/52	45/49/53/54	45/49/53/54
Габаритные размеры (Ш×Г×В)		мм	1 200×665×235	1 570×665×235	1 570×665×235	1 570×665×235	1 570×665×235
Размеры в упаковке (Ш×Г×В)		мм	1 363×770×300	1 729×770×300	1 729×770×300	1 729×770×300	1 729×770×300
Вес блока (нетто/брутто)		кг	33/39	40/47	40/47	42/49	42/49
НАРУЖНЫЙ БЛОК							
Источник электропитания		В/ф/Гц	380–415/3/50	220–240/1/50	380–415/3/50	220–240/1/50	380–415/3/50
Уровень шума		дБ(А)	58	59	59	60	60
Габаритные размеры (Ш×Г×В)		мм	940×530×820	940×530×820	940×530×820	940×530×820	940×530×820
Размеры в упаковке (Ш×Г×В)		мм	1 083×573×973	1 083×573×973	1 083×573×973	1 083×573×973	1 083×573×973
Установочные размеры		мм	610×486	610×486	610×486	610×486	610×486
Вес блока (нетто/брутто)		кг	90/102	92/104	96/108	96/108	100/112
ФРЕОНОВАЯ ТРАССА							
Тип хладагента			R410A	R410A	R410A	R410A	R410A
Количество хладагента в наружном блоке		кг	3.7	3.7	3.7	3.8	3.8
Диаметр труб	жидкость	дюйм	3/8"	3/8"	3/8"	3/8"	3/8"
	газ		5/8"	5/8"	5/8"	5/8"	5/8"
Максимальная длина трассы		м	65	75	75	75	75
Максимальный перепад высот между блоками**		м	30	30	30	30	30
ЭЛЕКТРИЧЕСКИЕ ПОДКЛЮЧЕНИЯ							
Номинальный ток автоматического выключателя***		А	16	32	16	40	16
Сетевой кабель (к внутреннему блоку)		п×мм²	3×1.0	3×1.0	3×1.0	3×1.0	3×1.0
Сетевой кабель (к наружному блоку)			5×1.5	3×4.0	5×1.5	3×6.0	5×1.5
Межблочные кабели			2×0.75	2×0.75	2×0.75	2×0.75	2×0.75

* Размеры наружного блока указаны без учета присоединительных патрубков.

** При перепаде высот между внутренним и внешним блоком более 10 метров необходимо через каждые 6 м по высоте устанавливать маслоподъемную петлю.

*** Ток отсечки не менее 7 In (In – номинальный потребляемый ток), ток утечки не более 30 мА, характеристика отключения «С». Допустимый дисбаланс фаз по напряжению ± 2%.

Внимание! Заземление кондиционера выполнять в обязательном порядке.

В таблице приведены данные для температурных условий в соответствии с ISO 5151-94:

— режим охлаждения внутри 27 °С (DB)/19 °С (WB), снаружи 35 °С (DB)/24 °С (WB)

— режим обогрева внутри 20 °С (DB)/15 °С (WB), снаружи 7 °С (DB)/6 °С (WB)

5. УСЛОВИЯ ЭКСПЛУАТАЦИИ

Эксплуатацию кондиционера следует производить в соответствии с требованиями настоящей инструкции.

Параметры электропитания кондиционера в соответствии с таблицей ниже:

Тип блока	1-фазный	3-фазный
Рабочее напряжение, В	220 ÷ 240	380 ÷ 415
Допустимый диапазон напряжений, В	198 ÷ 264	342 ÷ 457
Частота, Гц	50	50

Температурный диапазон эксплуатации в соответствии с таблицей ниже:

Режим работы	Температура наружного воздуха
Охлаждение	-15 °C ÷ +48 °C
Обогрев	-15 °C ÷ +24 °C

Относительная влажность воздуха в кондиционируемом помещении должна быть не более 80%. При влажности воздуха более 50% рекомендуется выбирать высокую скорость вращения вентилятора кондиционера.

Содержание в атмосфере коррозионно-активных агентов в месте установки наружного блока для типа атмосферы I по ГОСТ 15150-69.

Кондиционер не рекомендуется для эксплуатации в следующих условиях:

- в саунах, транспортных средствах, кораблях;
- в помещениях с высокой влажностью, например, ванных комнатах, подвальных помещениях;
- в зонах установки высокочастотного оборудования: радиоаппаратуры, сварочных агрегатов, медицинского оборудования;
- в сильно загрязненных зонах и зонах с высоким содержанием масла в воздухе;
- в зонах с агрессивной атмосферой, например, вблизи серных источников;
- в других сложных условиях.

Внимание:

Для улучшения работы кондиционера, компания производитель рекомендует Вам не реже одного раза в год проводить Сервисное техническое обслуживание кондиционера. Заключите договор на Сервисное обслуживание с Авторизованным дилером GREE, продавшим и установившим Ваш кондиционер.

6. УПРАВЛЕНИЕ

Управление кондиционером осуществляется с помощью инфракрасного, проводного или зонального пульта управления.

Комплектация пультами управления:

Тип пульта	Тип внутреннего блока		
	Канальный	Кассетный	Напольно-потолочный
Инфракрасный пульт	○	●	●
Проводной пульт	●	○	○
Зональный пульт	○	○	○

● – пульт входит в стандартную комплектацию;

○ – опция, пульт приобретается дополнительно.

Блоки системы U-Match Inverter могут быть подключены к системе управления зданием с помощью протокола Modbus.

6.1. Инфракрасный пульт управления

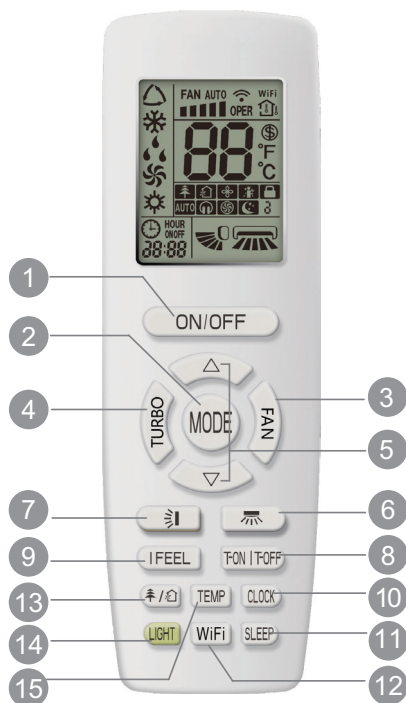
Инфракрасный пульт управления входит в стандартный комплект поставки кассетных и напольно-потолочных внутренних блоков.

При управлении расстояние между пультом и внутренним блоком должно быть не более 8 м.





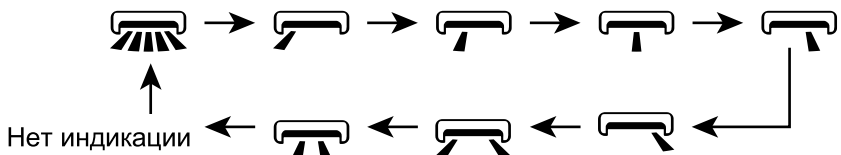



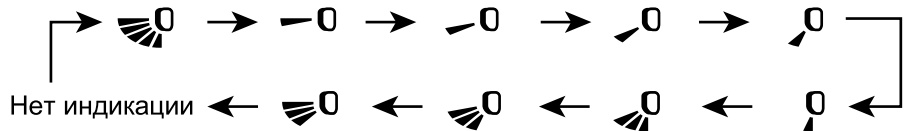

В момент передачи сигнала между пультом и блоком не должно быть предметов, мешающих прохождению сигнала. Пульт управления должен находиться на расстоянии не менее 1 м от телевизионной и радио- аппаратуры.



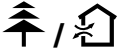




Не роняйте и не ударяйте пульт, а также не оставляйте его под прямыми солнечными лучами.

Примечание: Данный пульт является универсальным для нескольких серий кондиционеров. Некоторые кнопки могут быть неактивны, если Ваш кондиционер не имеет соответствующей функции.



№	Кнопка	Комментарии
1	ON/OFF	Нажмите кнопку ON/OFF для включения или выключения кондиционера
2	MODE	<p>Нажатием кнопки MODE выбирается режим работы в следующей последовательности:</p> <p>Автоматический – Охлаждение – Осушение – Вентиляция – Обогрев </p> <p>При выборе автоматического режима работы кондиционер будет выбирать текущий режим (охлаждение или обогрев) автоматически в зависимости от температуры воздуха в помещении. Заданная температура при этом не регулируется и не отображается на дисплее.</p> <p>При выборе режима осушения регулирование скорости вращения вентилятора невозможно. Вентилятор внутреннего блока всегда будет вращаться с низкой скоростью.</p>
3	FAN	<p>Нажатием кнопки FAN скорость вентилятора меняется в следующей последовательности:</p> <p>Auto – Низкая – Средняя – Высокая </p> <p>В режиме Auto скорость вентилятора задается автоматически в зависимости от температуры окружающего воздуха в соответствии с заводской настройкой. Настройка скорости вращения вентилятора сохраняется при изменении режима работы кондиционера. В режиме осушения вентилятор автоматически вращается на низкой скорости.</p> <p>Функция самоочистки:</p> <p>В режиме охлаждения или осушения нажмите и удерживайте в течение 2 с кнопку FAN. На дисплей пульта будет выведена индикация , и вентилятор внутреннего блока продолжит работу в течение нескольких минут, чтобы осушить внутренние поверхности блока. После включения электропитания функция самоочистки по умолчанию отключена. Функция самоочистки не доступна в автоматическом режиме и режимах обогрева и вентиляции.</p>

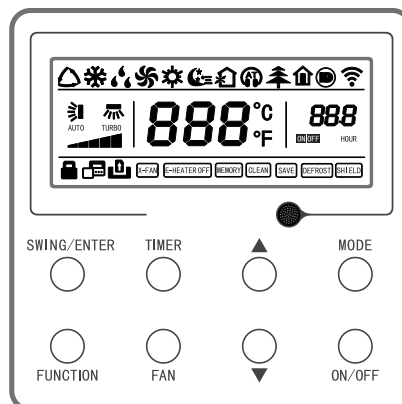
4	TURBO	Нажатием кнопки TURBO включается режим усиленного охлаждения или обогрева. При этом вентилятор начинает вращаться с повышенной скоростью относительно имеющихся режимов скоростей. На дисплее высвечивается знак  .
5	△ / ▽	Нажатием кнопки △ или ▽ значение задаваемой температуры воздуха внутри помещения увеличивается или уменьшается на 1 °С соответственно. Удерживайте кнопку △ или ▽ в течении 2 с или более, чтобы быстро изменить температуру. Кнопки служат также для изменения значения времени в режимах CLOCK и TIMER.
6		<p>Нажатием кнопки  включается автоматическое качание вертикальных жалюзи или устанавливается одно из фиксированных положений.</p> <p>С каждым нажатием кнопки  положение вертикальных жалюзи изменяется в следующей последовательности.</p>  <p>Нет индикации</p>
7		<p>Нажатием кнопки  включается автоматическое качание горизонтальных жалюзи или устанавливается одно из фиксированных положений.</p> <p>С каждым нажатием кнопки  положение горизонтальных жалюзи изменяется в следующей последовательности.</p>  <p>Нет индикации</p>
8	T-ONIT-OFF	<p>Нажатием кнопки TOFF устанавливается время выключения кондиционера по таймеру. Нажатием кнопки TON устанавливается время включения кондиционера по таймеру. Порядок настройки (на примере TOFF):</p> <ol style="list-style-type: none"> 1. Нажмите кнопку TOFF. На дисплее пульта управления отобразится последняя настройка времени таймера и начнет мигать индикация OFF. 2. С помощью кнопок △ или ▽ установите требуемое время выключения кондиционера. 3. Нажмите кнопку TOFF еще раз, чтобы подтвердить настройку таймера. На дисплее пульта управления будет отображаться индикация OFF и текущее время. 4. Чтобы отменить выключение кондиционера по таймеру, нажмите кнопку TOFF еще раз. Индикация OFF на дисплее пульта исчезнет.
9	I FEEL	Нажатием кнопки I FEEL включается и выключается функция определения температуры воздуха в помещении по датчику на дистанционном пульте управления. Когда функция I Feel включена, на дисплей выводится индикация  .

10	CLOCK	<p>Нажатием кнопки CLOCK устанавливается значение текущего времени. Порядок настройки:</p> <ol style="list-style-type: none"> 1. Нажмите кнопку CLOCK. На дисплее пульта будет мигать индикация . 2. С помощью кнопок Δ или ∇ установите требуемое значение времени. 3. Нажмите кнопку CLOCK еще раз, чтобы подтвердить настройку текущего времени.
11	SLEEP	<p>Нажатием кнопки SLEEP включается и выключается функция сна. При этом на дисплее напротив данной функции загорается индикация . Функция сна доступна только в режимах охлаждения, обогрева и осушения. Режим сна отключается при выключении кондиционера.</p>
12	WiFi	<p>Нажатием кнопки WiFi включается и выключается функция управления через Wi-Fi.</p> <p>Примечание: Данная функция недоступна для кондиционеров серии U-Match Inverter.</p>
13		<p>Нажатием кнопки  включается и выключается функция ионизации или функция притока свежего воздуха. Функции ионизации и притока свежего воздуха отсутствует в кондиционерах серии U-Match Inverter.</p>
14	LIGHT	<p>Нажатием кнопки LIGHT включается и выключается подсветка ЖК-дисплея внутреннего блока.</p>
15	TEMP	<p>Нажатием кнопки TEMP осуществляется переключение индикации температуры:</p> <p>заданная температура  – температура внутри помещения  – температура снаружи помещения </p> <p>При включении кондиционера на дисплей по умолчанию выводится заданная температура.</p>

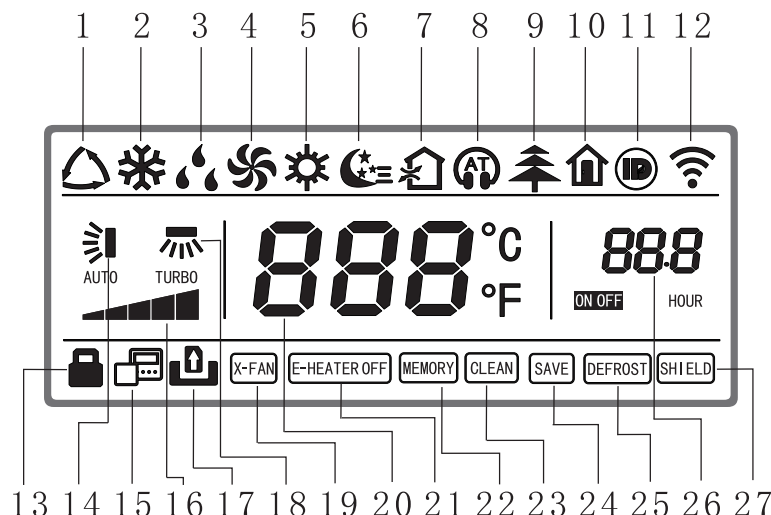
6.2. Проводной пульт управления

Проводной пульт управления входит в стандартный комплект поставки канальных внутренних блоков.

На рисунке ниже показан внешний вид проводного пульта управления.



**КОНДИЦИОНЕРЫ СПЛИТ-СИСТЕМЫ С УНИВЕРСАЛЬНЫМИ НАРУЖНЫМИ БЛОКАМИ
серия U-MATCH DC-Inverter**



В таблице ниже приведено описание индикации на ЖК-дисплее проводного пульта управления.

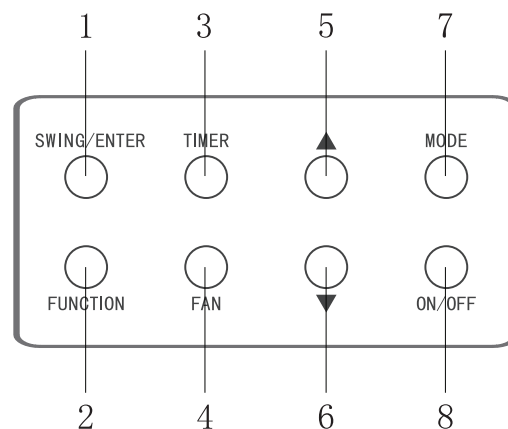
Поз.	Индикация	Комментарии
1		Индикация при включении автоматического режима (AUTO)
2		Индикация при включении режима охлаждения (COOL)
3		Индикация при включении режима осушения (DRY)
4		Индикация при включении режима вентиляции (FAN)
5		Индикация при включении режима обогрева (HEAT)
6		Индикация при включении функции сна
7		Индикация при включении притока воздуха с улицы**
8		Индикация функции бесшумной работы**
9		Индикация при включении функции ионизации воздуха**
10		Индикация при включении функции экономного обогрева**
11		Индикация при включении функции ограничения потребляемой мощности**
12		В резерве
13		Индикация при включении блокировки кнопок пульта
14		Индикация при включении функции качания горизонтальных жалюзи*
15		Индикация при присвоении пульту статуса Ведомого***
16		Индикация текущей скорости вращения вентилятора (авто/низкая/средняя/высокая)
17		Ключ-карта не вставлена (при наличии системы ключа-карты)
18		Индикация при включении функции качания вертикальных жалюзи*

Поз.	Индикация	Комментарии
19	X-FAN	Индикация при включении функции самоочистки
20	888 ^{°C} °F	Индикация температуры (заданной/окружающего воздуха)
21	E-HEATER OFF	Индикация статуса электронагревателя (ON или OFF)**
22	MEMORY	Автоматическое включение кондиционера в работу с заданными параметрами после несанкционированного отключения электропитания и возобновления его подачи.
23	CLEAN	Индикация при необходимости очистки фильтра**
24	SAVE	Индикация режима энергосбережения
25	DEFROST	Индикация при включении функции размораживания в режиме нагрева
26	888 HOUR	Индикация настройки таймера
27	SHIELD	Индикация при включении блокировки управления с индивидуального пульта при дистанционном управлении

* Наличие в кондиционере функций качания горизонтальных и вертикальных жалюзи зависит от типа внутреннего блока.

** Данные функции не доступны для кондиционеров серии U-Match Inverter.

*** Статус блока ВЕДУЩИЙ/ВЕДОМЫЙ должен быть установлен при централизованном управлении несколькими блоками.



В таблице ниже приведено описание кнопочной панели проводного пульта управления.

Поз.	Наименование кнопки	Описание
1	SWING/ENTER	Кнопка включения и выключения качания жалюзи, а также выбора, подтверждения и отмены выбранных режимов и параметров.
2	FUNCTION	Кнопка включения функций качания жалюзи, сна, энергосбережения, самоочистки.
3	TIMER	Функции притока свежего воздуха, турбо, электрообогрева, ионизации, функции ограничения потребляемой мощности и напоминания о необходимости очистки фильтра в кондиционерах данной серии отсутствуют.
4	FAN	Кнопка включения, выключения и настройки таймера

5	▲	Кнопки установки значений заданной температуры и времени таймера, а также переключения между настраиваемыми функциями в меню Function
6	▼	
7	MODE	Кнопка задания режима работы (автоматический/ охлаждение/ обогрев/ вентиляция/ осушение)
8	ON/OFF	Кнопка включения/выключения кондиционера

6.2.1. Порядок управления

1) Включение и выключение кондиционера

Нажмите кнопку **ON/OFF**, чтобы включить кондиционер. Чтобы выключить кондиционер, еще раз нажмите кнопку **ON/OFF**.

2) Выбор режима работы

Режим работы кондиционера задается кнопкой **MODE**. Каждое нажатие кнопки **MODE** включает один из режимов в следующей последовательности:

Автоматический — Охлаждение — Обогрев — Вентиляция — Осушение

В автоматическом режиме на дисплее пульта одновременно отображается индикация автоматического режима и фактического рабочего режима (охлаждения или обогрева).

3) Установка значения температуры

Заданная температура в режимах охлаждения, обогрева и осушения регулируется кнопками ▲ и ▼. Каждое нажатие кнопки ▲ или ▼ увеличивает или уменьшает заданную температуру на 1 °С. Для быстрой настройки нажмите и удерживайте кнопку ▲ или ▼ (температура будет меняться на 1 °С каждые 0.3 с). Значение температуры может быть установлено в диапазоне от 16 до 30 °С.

В автоматическом режиме и режиме вентиляции температура не регулируется.

4) Настройка скорости вращения вентилятора

Скорость вращения вентилятора внутреннего блока задается кнопкой FAN. При каждом нажатии кнопки FAN скорость вращения вентилятора изменяется в следующей последовательности:



5) Настройка таймера

Функция таймера позволяет запрограммировать включение или выключение кондиционера с заданными параметрами через установленный промежуток времени. Диапазон включения или выключения по таймеру от 0.5 до 24 часов.

Для установки включения кондиционера по таймеру (**TIMER ON**) при выключенном кондиционере необходимо нажать на кнопку **TIMER**, на ЖК-дисплее в зоне времени начинает мигать индикация «Hour» и «ON». Кнопками ▲ и ▼ устанавливается время, через которое включится кондиционер. Затем нажмите кнопку **TIMER** для подтверждения.

При неработающем кондиционере можно параллельно установить время выключения. Для этого после установки времени включения до подтверждения кнопкой **TIMER** нажмите кнопку **MODE**. На ЖК-дисплее в зоне времени начинает мигать индикация «Hour» и «OFF». Кнопками ▲ и ▼ задайте время выключения и нажмите кнопку **TIMER** для подтверждения.

Для установки выключения кондиционера по таймеру (**TIMER OFF**) при работающем кондиционере необходимо нажать на кнопку **TIMER**, на ЖК-дисплее в зоне времени начинает мигать индикация «**Hour**» и «**OFF**». Кнопками **▲** и **▼** устанавливается необходимое время, через которое выключится кондиционер. Затем нажмите кнопку **TIMER** для подтверждения.

При работающем кондиционере можно параллельно установить время включения. Для этого после установки времени выключения до подтверждения кнопкой **TIMER** нажмите кнопку **MODE**. На ЖК-дисплее в зоне времени начинает мигать индикация «**Hour**» и «**ON**». Кнопками **▲** и **▼** задайте время включения и нажмите кнопку **TIMER** для подтверждения.

Для отмены таймера после того, как он был настроен, нажмите кнопку **TIMER** еще раз.

Если на работающем блоке установлено и время включения, и время выключения, то на дисплее пульта будет высвечиваться время выключения.

Если на не работающем блоке установлено и время включения, и время выключения, то на дисплее пульта будет высвечиваться время включения.

При неработающем блоке и одновременной установке **TIMER OFF** и **TIMER ON** время выключения (**TIMER OFF**) рассчитывается от времени включения.

При работающем блоке и одновременной установке **TIMER OFF** и **TIMER ON** время включения (**TIMER OFF**) рассчитывается от времени выключения.

6) Функции кондиционера

С помощью кнопки **FUNCTION** могут быть настроены следующие функции кондиционера: режим сна, приток свежего воздуха, бесшумный режим, ионизация, экономный обогрев, энергосбережение, качание вертикальных жалюзи, турбо-режим, самоочистка, электрообогрев и напоминание об очистке фильтра.

Внимание! Наличие тех или иных функций зависит от модели кондиционера.

При включенном кондиционере нажимайте кнопку **FUNCTION**, пока на ЖК-дисплее не появится индикация соответствующей функции, затем нажмите кнопку **SWING/ENTER**.

Для выключения какой-либо функции снова выберите ее с помощью кнопки **FUNCTION** и нажмите кнопку **SWING/ENTER**.

7) Авторестарт

Функция авторестарта предполагает автоматическое возобновление работы кондиционера с прежними параметрами после отключения и последующего возобновления подачи электропитания.

Для включения функции авторестарта в рабочем режиме нажмите и удерживайте одновременно кнопки **MODE** и **▲**. При включении авторестарта на панели индикации загорается индикация **MEMORY**.

8) Запрос температуры окружающего воздуха наружного блока

Для запроса температуры окружающего воздуха наружного блока необходимо нажать и удерживать кнопку **SWING/ENTER** в течение 5 секунд, после звукового сигнала на дисплее высветится температура. Для снятия запроса необходимо нажать любую кнопку.

9) Выбор шкалы температуры (Цельсия или Фаренгейта)

При отключенном электропитании нажмите кнопки **MODE** и **▲** и удерживайте в течение 5 секунд. Показание температуры на дисплее будет меняться между шкалой Цельсия и Фаренгейта.

10) Блокировка кнопок пульта управления

Панель управления проводного пульта может быть заблокирована одновременным нажатием кнопок ▲ и ▼. Отмена блокировки осуществляется повторным нажатием этих кнопок.

Когда пульт заблокирован, нажатие любых других кнопок ничего не даст.

11) Индикация кодов неисправностей

При возникновении неисправности на ЖК-дисплее пульта управления высвечивается код неисправности в виде буквенно-цифровых символов. Описание кодов ошибок приведено в главе 13.

7. ОБЩИЕ УКАЗАНИЯ ПО МОНТАЖУ И ЭКСПЛУАТАЦИИ

Установка, ремонт и техническое обслуживание блока должно производиться специально обученным персоналом в соответствии с инструкцией по установке. Ошибки при установке, ремонте или техническом обслуживании могут вызвать короткое замыкание, утечки, возгорание или иное повреждение оборудования, а также привести к поражению электрическим током.

7.1. Общие указания по монтажу и установке

- При установке мощного кондиционера в маленьком помещении убедитесь, что в случае утечки количество хладагента в воздухе не будет превышать предельно допустимую концентрацию. Повышенное содержание хладагента в воздухе может вызывать удушье у людей.
- Блок должен быть установлен на твердом и прочном основании, способном выдержать вес блока.
- Кондиционируемое помещение должно хорошо проветриваться.
- Перед началом установки убедитесь, что источник электропитания соответствует требованиям технической документации на данное оборудование и нормам безопасности.
- Электрические подключения должны выполняться в соответствии с локальными и федеральными стандартами и требованиями настоящей инструкции.
- Блоки должны подключаться к электрической сети через автоматический выключатель. Блок включается и выключается автоматически в соответствии с Вашими требованиями. Не включайте и не выключайте блок часто.
- Во избежание поражения электрическим током блок должен быть надежно заземлен. Кабель заземления не должен подключаться к газовой или жидкостной трубам, телефонной линии.
- Чтобы обеспечить качественный отвод конденсата, образующегося при работе блока, необходимо установить дренажный шланг. Ошибки при установке дренажного отвода могут привести к утечке воды и повреждению оборудования. Обеспечьте тепловую изоляцию дренажного шланга, чтобы предотвратить конденсацию влаги на его поверхности.
- После завершения монтажа электрических соединений подключите блок к сети электропитания и произведите проверку системы на предмет утечек электроэнергии.

7.2. Общие требования по эксплуатации и техническому обслуживанию

Не храните и не используйте вблизи блока легковоспламеняющиеся, взрывоопасные, ядовитые и другие опасные вещества и материалы.

В случае появления неприятных запахов, например, запаха гари, немедленно отключите электропитание блока.

Не засовывайте пальцы и другие предметы в отверстия для входа и выхода воздуха. Это опасно.

Не вставляйте на блок и не помещайте на него другие предметы.

Не допускайте детей к работе с кондиционером.

При подключенном электропитании не касайтесь блока мокрыми руками. Это может привести к поражению электрическим током.

Для обеспечения нормальной и безотказной работы необходимо своевременное техни-

ческое сервисное обслуживание, которое осуществляется специалистами авторизованных сервисных центров.

Нейлоновые фильтры внутреннего блока должны своевременно очищаться от загрязнений. На время очистки блока или замены фильтра отключайте блок от сети электропитания. Фильтр вынимается из блока и промывается водой с легким моющим раствором.

Дренажная трубка должна периодически очищаться внутри и обеспечивать беспрепятственный отвод конденсата.

Отключайте блок от сети электропитания, если он не будет эксплуатироваться в течение долгого времени. После длительного периода простоя необходимо:

- а) проверить, не заблокированы ли входные и выходные воздушные отверстия.
- б) проверить надежность заземления кондиционера.
- в) проверить правильность установки воздушных фильтров и их чистоту.

После окончания сезона работы необходимо отключить источник питания, снять и очистить воздушные фильтры, очистить блоки от пыли.

8. УСТАНОВКА НАРУЖНОГО БЛОКА

8.1. Требования по размещению наружного блока

- Место размещения блоков должно быть выбрано с учетом требований безопасности, свободного доступа при обслуживании и эксплуатации и возможно максимальной длины соединительных трубок.
- Внутренний и внешний блок должны быть расположены таким образом, чтобы обеспечить беспрепятственный приток и отток входящего и выходящего потока воздуха.
- Блоки должны быть установлены с помощью надежных и прочных кронштейнов, рассчитанных на вес блоков с учетом места крепления.
- Место размещения блоков должно быть выбрано таким образом, чтобы обеспечить удобство при монтаже и сервисном обслуживании. От внутреннего блока должен быть обеспечен надежный слив конденсата.
- Не допускается установка блоков в местах с содержанием в воздухе горючих и ядовитых веществ, высокой запыленностью и повышенной влажностью.
- Не размещайте блоки в местах, где они будут подвержены прямому попаданию солнечного света или иному источнику тепла.
- Наружный блок должен быть установлен таким образом, чтобы работа компрессора не мешала окружающим.
- Для защиты внешнего блока от дождя, прямого солнечного света и т. п. необходимо предусмотреть навес.
- При установке нескольких наружных блоков в непосредственной близости необходимо учитывать направление выходящих воздушных потоков. Воздушные потоки не должны быть направлены навстречу друг другу.

При установке наружных блоков убедитесь, что расстояния от внутреннего блока до ограждающих конструкций не меньше указанных на рисунке ниже:

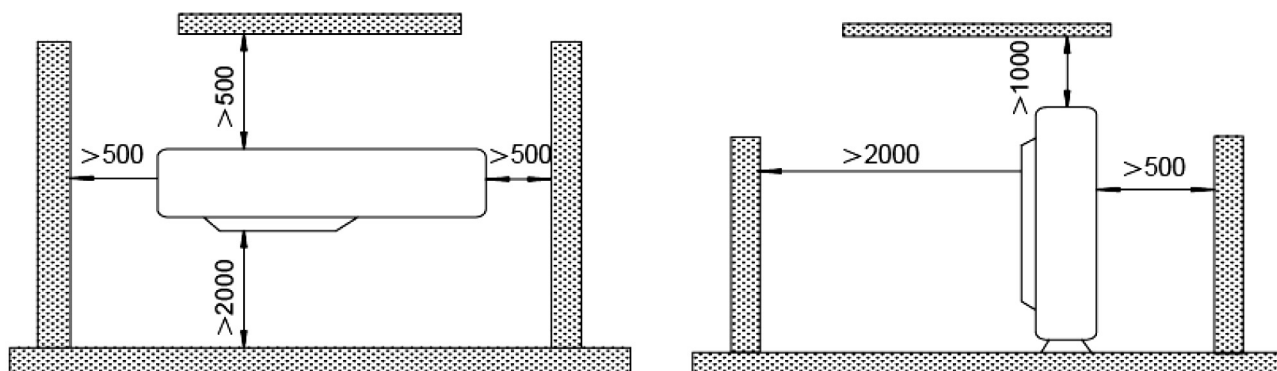
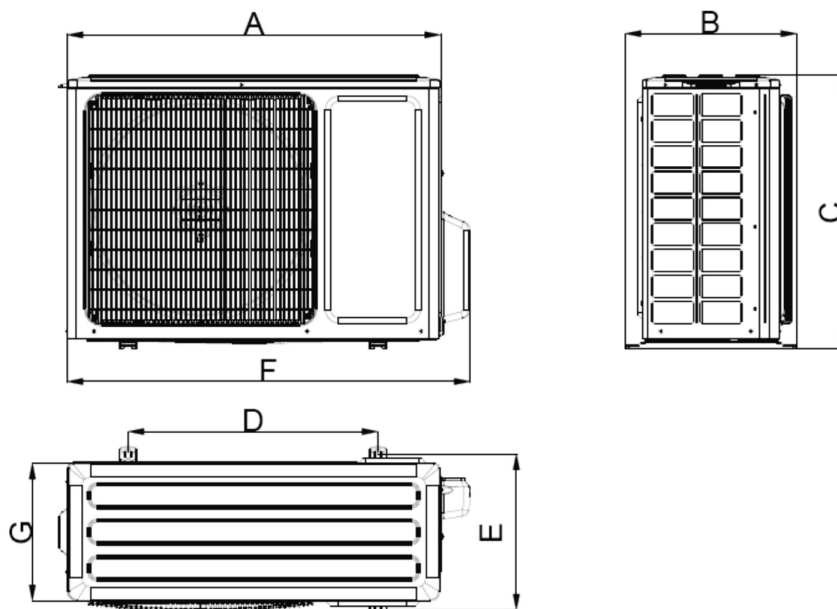


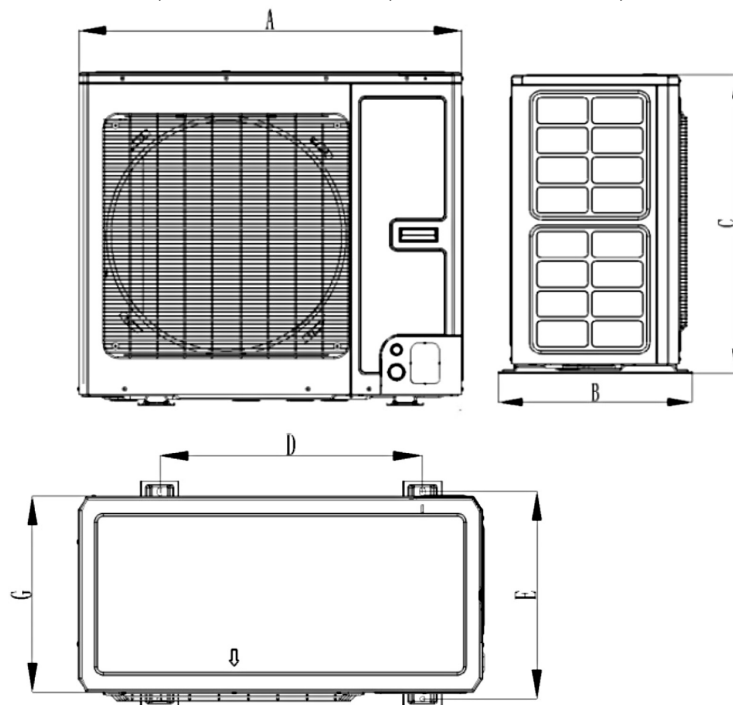
Рис. 8.1.

8.2. Габаритные и установочные размеры наружных блоков

GUD35W/A-S, GUD50W/A-S, GUD71W/A1-S, GUD71W/A-S, GUD100W/A-S



GUD125W/A-S, GUD140W/A-S, GUD160W/A-S, GUD125W/A-X, GUD140W/A-X, GUD160W/A-X



Модель	A	B	C	D	E	F	G
GUD35W/A-S GUD50W/A-S	818	378	596	550	348	887	302
GUD71W/A1-S GUD71W/A-S	892	396	698	560	364	952	340
GUD100W/A-S	920	427	790	610	395	1002	370
GUD125W/A-S GUD140W/A-S GUD160W/A-S GUD125W/A-X GUD140W/A-X GUD160W/A-X	940	530	820	610	486	/	460

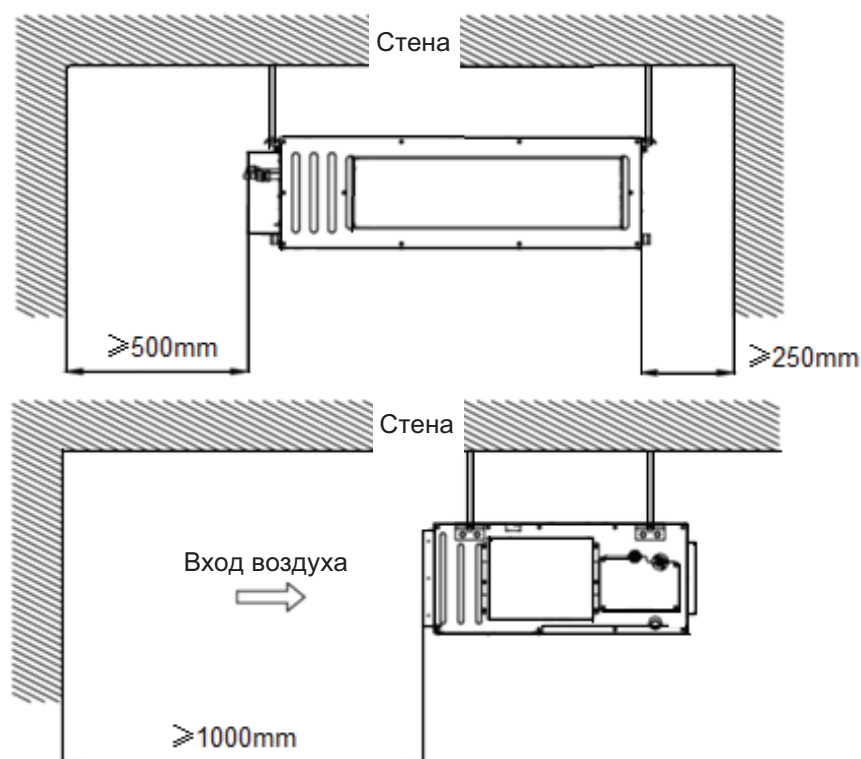
9. УСТАНОВКА ВНУТРЕННЕГО БЛОКА

9.1. Требования по размещению внутреннего блока

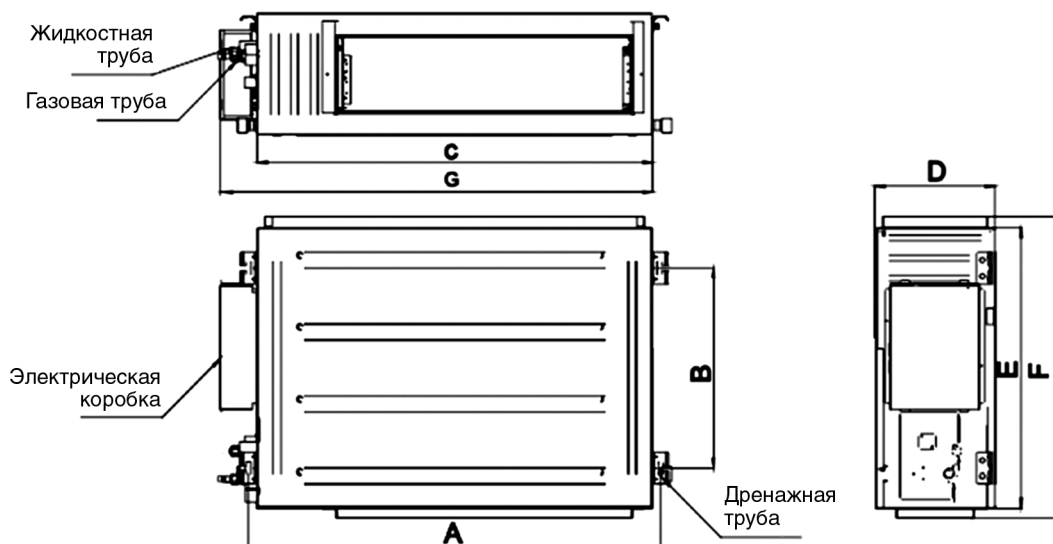
- Место размещения блоков должно быть выбрано с учетом требований безопасности, свободного доступа при обслуживании и эксплуатации и возможно максимальной длины соединительных трубок.
- Внутренний и внешний блок должны быть расположены таким образом, чтобы обеспечить беспрепятственный приток и отток входящего и выходящего потока воздуха.
- Блоки должны быть установлены с помощью надежных и прочных кронштейнов, рассчитанных на вес блоков с учетом места крепления.
- Место размещения блоков должно быть выбрано таким образом, чтобы обеспечить удобство при монтаже и сервисном обслуживании. От внутреннего блока должен быть обеспечен надежный слив конденсата.
- Не допускается установка блоков в местах с содержанием в воздухе горючих и ядовитых веществ, высокой запыленностью и повышенной влажностью.
- Не размещайте блоки в местах, где они будут подвержены прямому попаданию солнечного света или иному источнику тепла.
- Наружный блок должен быть установлен таким образом, чтобы работа компрессора не мешала окружающим.
- Для защиты внешнего блока от дождя, прямого солнечного света и т. п. необходимо предусмотреть навес.
- При установке нескольких наружных блоков в непосредственной близости необходимо учитывать направление выходящих воздушных потоков. Воздушные потоки не должны быть направлены навстречу друг другу.

9.2. Внутренние блоки канального типа

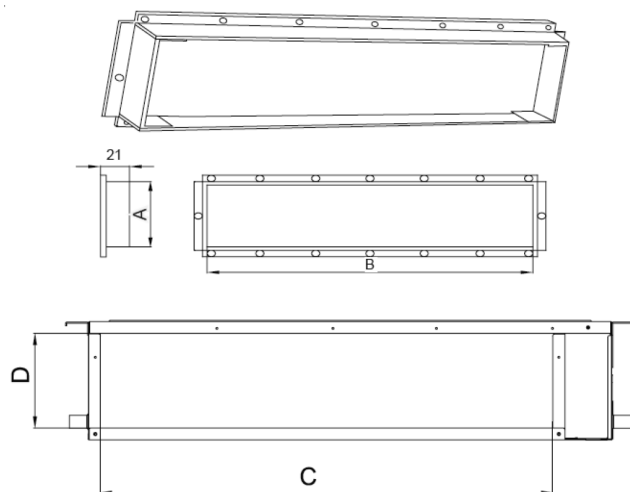
При установке внутренних блоков канального типа убедитесь, что расстояния от внутреннего блока до ограждающих конструкций не меньше указанных на рисунке ниже:



9.2.1. Габаритные и установочные размеры внутренних блоков канального типа



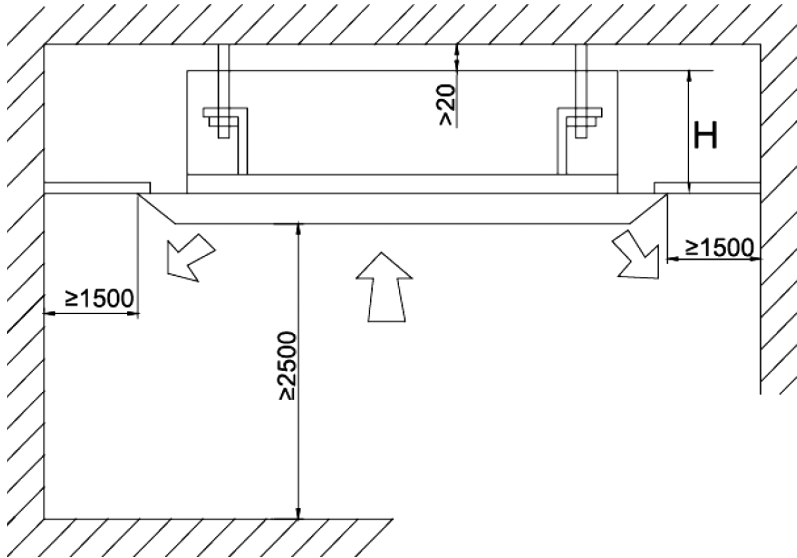
Модель	A	B	C	D	E	F	G
GUD35P/A-S, GUD35PS/A-S	760	415	700	200	450	474	768
GUD50P/A-S, GUD50PS/A-S	1060	415	1000	200	450	474	1068
GUD71P/A1-S, GUD71PS/A1-S	1060	415	1000	200	450	474	1068
GUD71P/A-S, GUD71PS/A-S	1360	415	1300	220	450	474	1368
GUD100PH/A-S, GUD100PHS/A-S	1040	500	1000	300	700	754	1092
GUD125PH/A-S, GUD125PHS/A-S	1040	500	1000	300	700	754	1092
GUD140PH/A-S, GUD140PHS/A-S	1440	500	1400	300	700	754	1492
GUD160PH/A-S, GUD160PHS/A-S	1440	500	1400	300	700	754	1543



	Выходной канал		Входной канал	
	A	B	C	D
GUD35P/A-S, GUD35PS/A-S	122	585	700	200
GUD50P/A-S, GUD50PS/A-S	122	885	1000	200
GUD71P/A1-S, GUD71PS/A1-S	122	885	1000	200
GUD71P/A-S, GUD71PS/A-S	142	1185	1300	220
GUD100PH/A-S, GUD100PHS/A-S	195	746	960	264
GUD125PH/A-S, GUD125PHS/A-S	195	746	960	264
GUD140PH/A-S, GUD140PHS/A-S	195	1150	1360	264
GUD160PH/A-S, GUD160PHS/A-S	195	1150	1360	264

9.3. Внутренние блоки кассетного типа

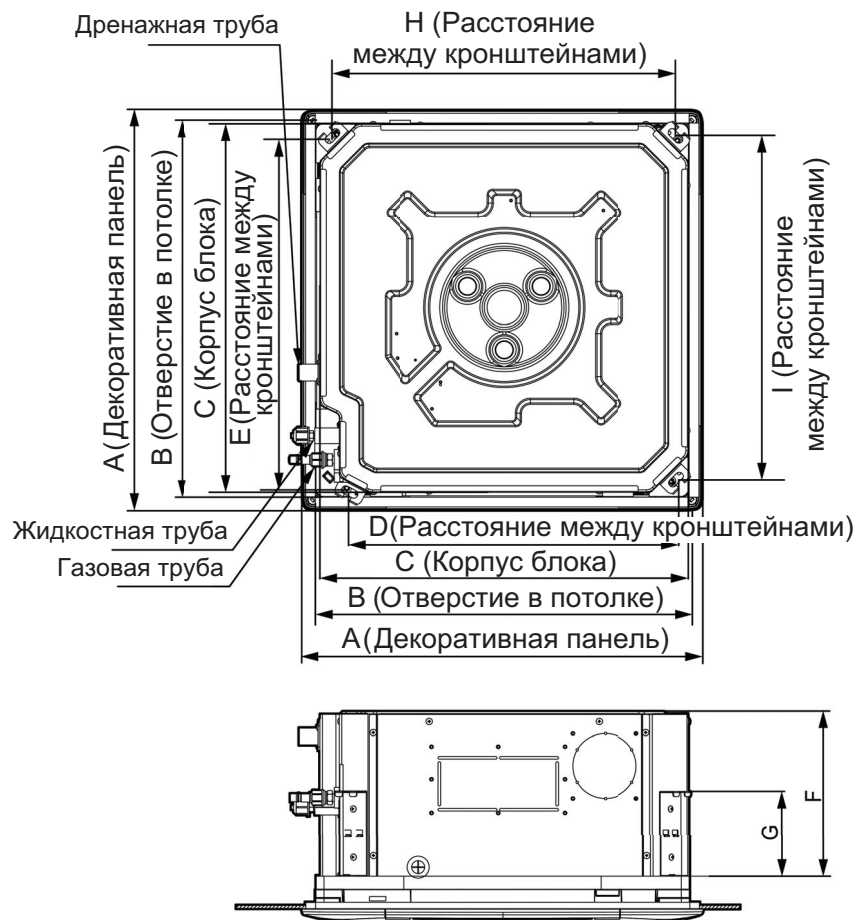
При установке внутренних блоков кассетного типа убедитесь, что расстояния от внутреннего блока до ограждающих конструкций не меньше указанных на рисунке ниже:



Модель	H
GUD35T/A-S, GUD50T/A-S	295
GUD71T/A1-S, GUD71T/A-S	230
GUD100T/A-S, GUD125T/A-S	270
GUD140T/A-S, GUD160T/A-S	320

9.3.1. Габаритные и установочные размеры внутренних блоков кассетного типа

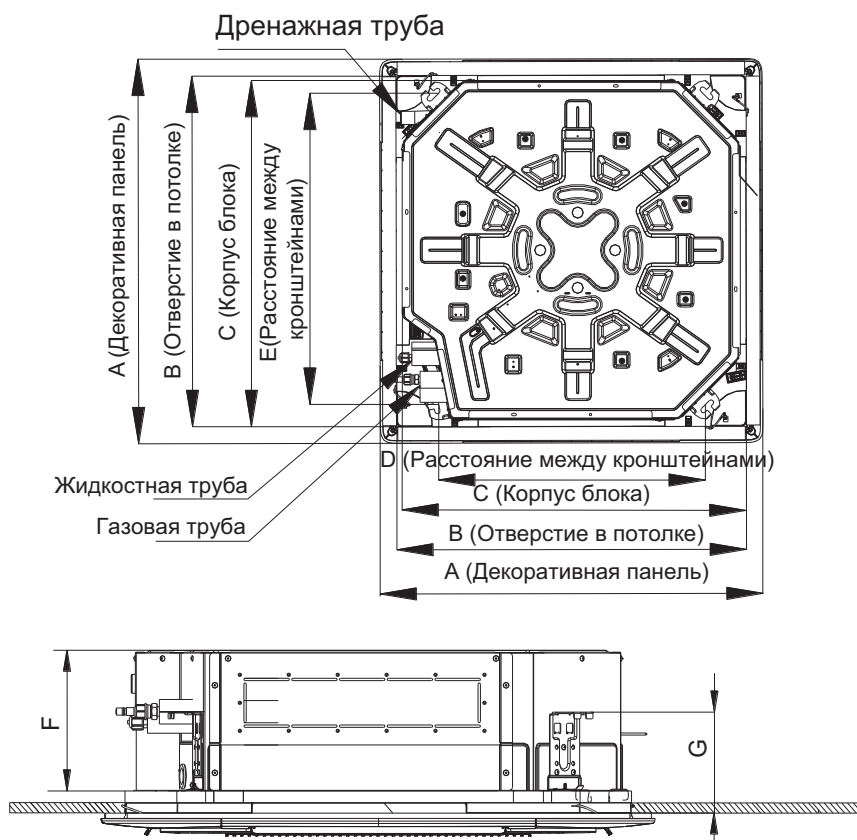
GUD35T/A-S, GUD50T/A-S



Модель	A	B	C	D	E	F	G	H	I
GUD35T/A-S, GUD50T/A-S	620	580	570	505	550	265	140	530	530

КОНДИЦИОНЕРЫ СПЛИТ-СИСТЕМЫ С УНИВЕРСАЛЬНЫМИ НАРУЖНЫМИ БЛОКАМИ
серия U-MATCH DC-Inverter

GUD71T/A1-S, GUD71T/A-S, GUD100T/A-S, GUD125T/A-S, GUD140T/A-S, GUD160T/A-S

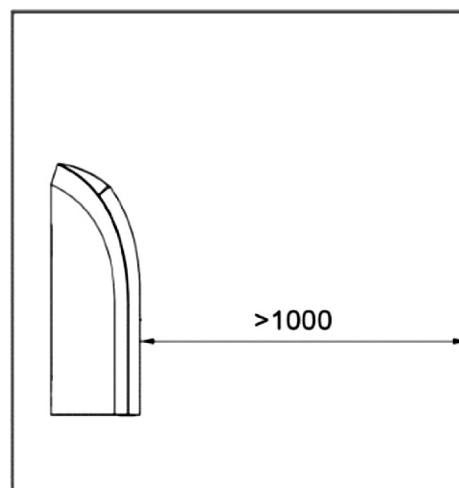
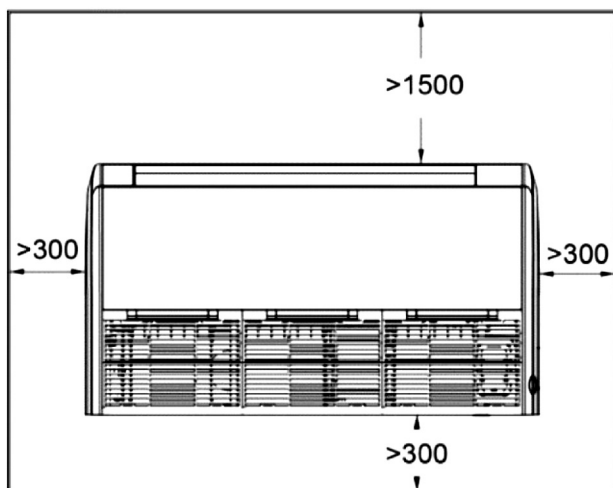


Модель	A	B	C	D	E	F	G
GUD35T/A-S GUD50T/A-S	620	580	570	520	560	265	170
GUD71T/A1-S GUD71T/A-S	950	870	840	680	780	200	135
GUD100T/A-S GUD125T/A-S	950	870	840	680	780	240	135
GUD140T/A-S GUD160T/A-S	950	870	840	680	780	290	135

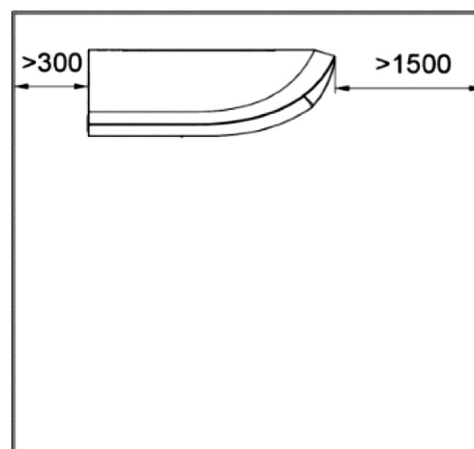
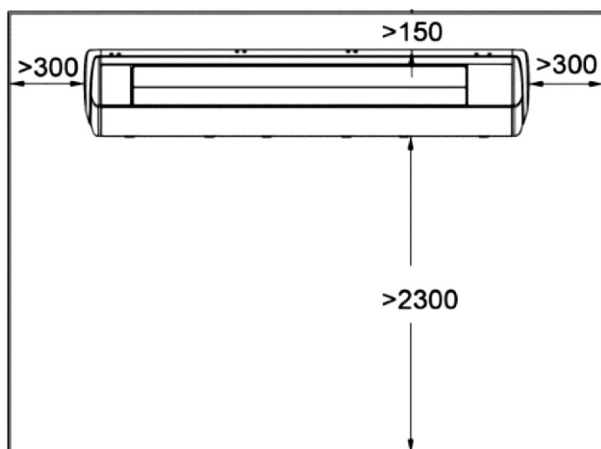
9.4. Внутренние блоки напольно-потолочного типа

При установке внутренних блоков напольно-потолочного типа убедитесь, что расстояния от внутреннего блока до ограждающих конструкций не меньше указанных на рисунке ниже:

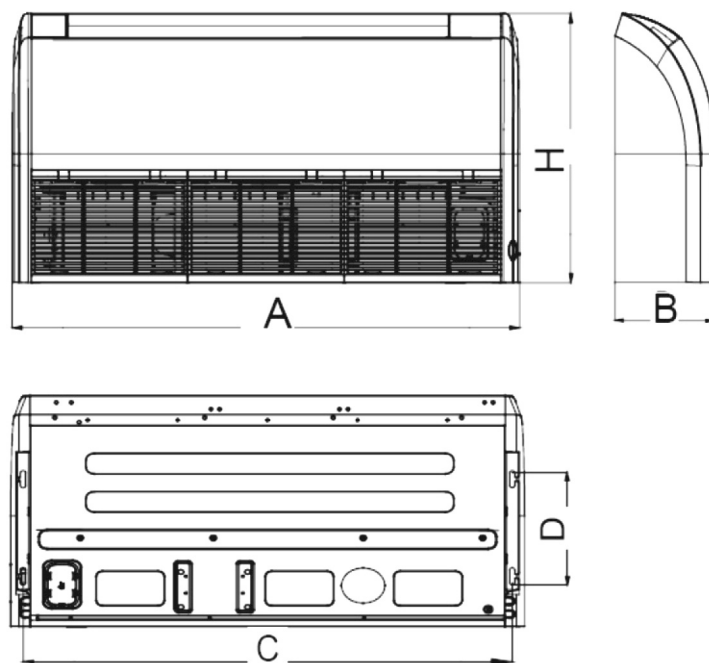
При напольной установке:



При подпотолочной установке:



9.4.1. Габаритные и установочные размеры внутренних блоков напольно-потолочного типа



Модель	A	B	C	D	H
GUD35ZD/A-S GUD50ZD/A-S GUD71ZD/A1-S	870	235	812	318	665
GUD71ZD/A-S GUD100ZD/A-S GUD125ZD/A-S	1 200	235	1 142	318	665
GUD140ZD/A-S GUD160ZD/A-S	1 570	235	1 512	318	665

10. ПАРАМЕТРЫ ФРЕОНОВОЙ ТРАССЫ

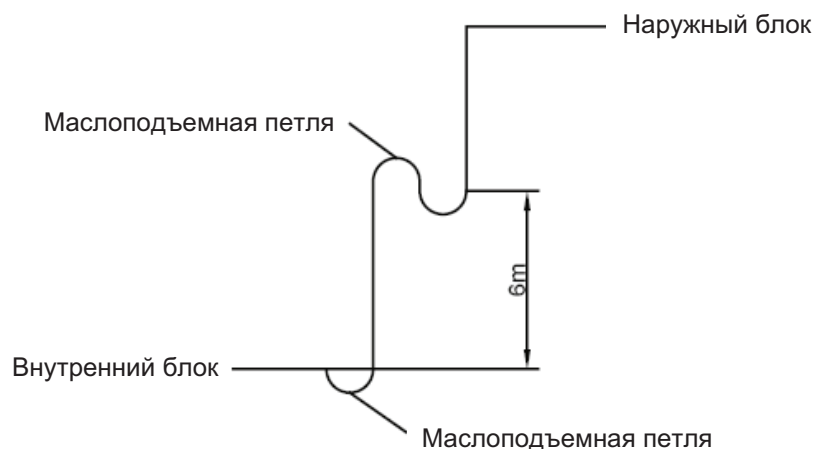
В зависимости от взаимного расположения наружного и внутреннего блоков длина соединительных труб может быть различной. Чем больше длина фреоновой трассы, тем больше требуется хладагента, поэтому длина трассы должна быть как можно меньше. Максимальная длина фреоновой трассы для блоков различной производительности приведена в таблице ниже:

Модель наружного блока	Максимальная суммарная длина фреоновой трассы, м	Максимальный перепад высот между блоками, м
GUD35W/A-S	30	15
GUD50W/A-S	35	20
GUD71W/A1-S GUD71W/A-S GUD100W/A-S	50	25
GUD125W/A-S GUD125W/A-X	65	30
GUD140W/A-S GUD140W/A-X	75	30
GUD160W/A-S GUD160W/A-X	75	30

Количество фреона, заправленное в наружный блок на заводе, рассчитано на стандартную длину фреоновой трассы. Если после монтажа длина фреоновой трассы превышает стандартную, необходимо произвести дозаправку системы хладагентом с соответствии с таблицей ниже:

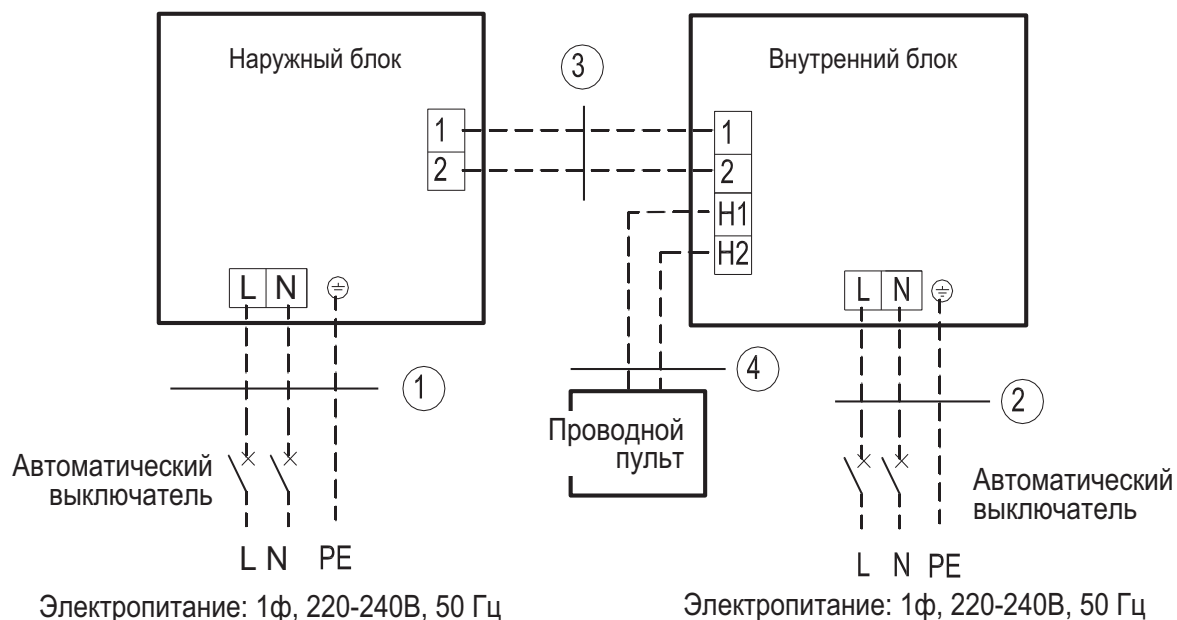
Модель наружного блока	Стандартная длина трассы, м	Дополнительное количество хладагента, г/м
GUD35W/A-S, GUD50W/A-S	5	22
GUD71W/A1-S, GUD71W/A-S, GUD100W/A-S	5	30
GUD125W/A-S, GUD125W/A-X	5	35
GUD140W/A-S, GUD140W/A-X	7.5	50
GUD160W/A-S, GUD160W/A-X	7.5	50

Когда перепад высот между наружным и внутренним блоком больше 10 м, через каждые 6 м необходимо устанавливать маслоподъемные петли.

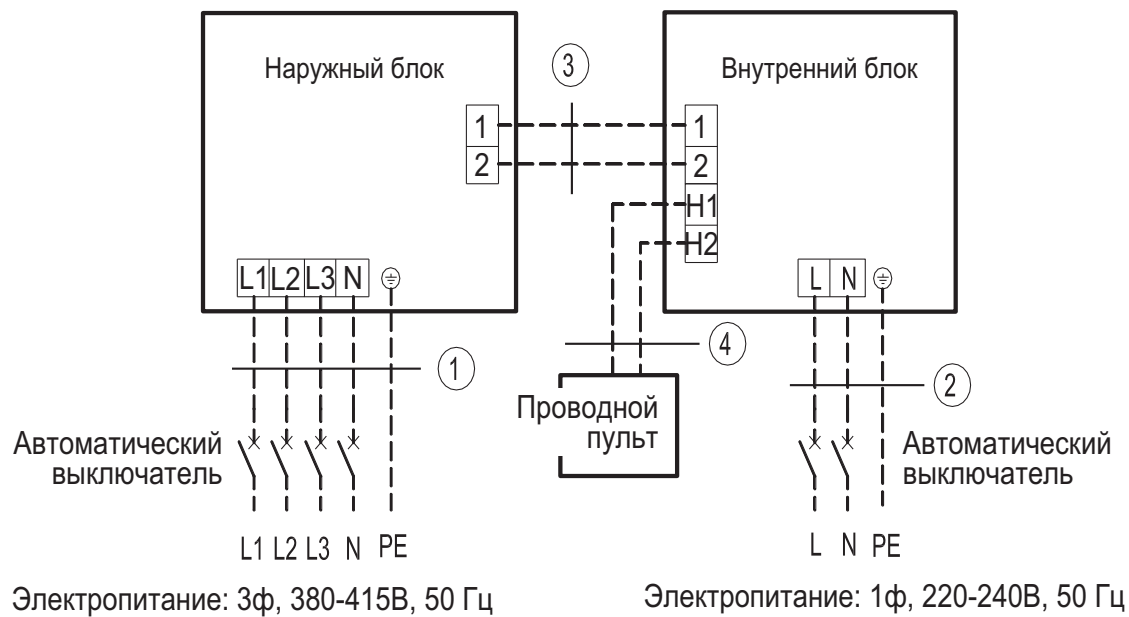


11. ЭЛЕКТРИЧЕСКИЕ ПОДКЛЮЧЕНИЯ

11.1. Схемы подключения к сети и межблочного соединения блоков



Наружный блок	Силовой кабель наружного блока (1)	Силовой кабель внутреннего блока (2)	Сигнальный межблочный кабель (3)	Сигнальный кабель проводного пульта (3)
GUD35W/A-S	3×1.5 мм ²	3×1.0 мм ²	2×0.75 мм ²	2×0.75 мм ²
GUD50W/A-S	3×1.5 мм ²	3×1.0 мм ²	2×0.75 мм ²	2×0.75 мм ²
GUD71W/A1-S	3×1.5 мм ²	3×1.0 мм ²	2×0.75 мм ²	2×0.75 мм ²
GUD71W/A-S	3×2.5 мм ²	3×1.0 мм ²	2×0.75 мм ²	2×0.75 мм ²
GUD100W/A-S	3×2.5 мм ²	3×1.0 мм ²	2×0.75 мм ²	2×0.75 мм ²
GUD125W/A-S	3×4.0 мм ²	3×1.0 мм ²	2×0.75 мм ²	2×0.75 мм ²
GUD140W/A-S	3×4.0 мм ²	3×1.0 мм ²	2×0.75 мм ²	2×0.75 мм ²
GUD160W/A-S	3×6.0 мм ²	3×1.0 мм ²	2×0.75 мм ²	2×0.75 мм ²



Наружный блок	Силовой кабель наружного блока (1)	Силовой кабель внутреннего блока (2)	Сигнальный межблочный кабель (3)	Сигнальный кабель проводного пульта (3)
GUD125W/A-X	5×1.5 мм ²	3×1.0 мм ²	2×0.75 мм ²	2×0.75 мм ²
GUD140W/A-X	5×1.5 мм ²	3×1.0 мм ²	2×0.75 мм ²	2×0.75 мм ²
GUD160W/A-X	5×1.5 мм ²	3×1.0 мм ²	2×0.75 мм ²	2×0.75 мм ²

11.2. Характеристики автоматических выключателей, межблочного кабеля и кабелей питания для блоков

11.2.1. Наружные блоки

Модель блока	Параметры электропитания	Сетевой кабель питания, (n×мм ²)	Номинальный ток автоматического выключателя, А
GUD35W/A-S	~1ф, 220–240В, 50Гц	3×1.5	16
GUD50W/A-S		3×1.5	16
GUD71W/A1-S		3×2.5	20
GUD71W/A-S		3×2.5	20
GUD100W/A-S		3×2.5	25
GUD125W/A-S		3×4.0	32
GUD140W/A-S		3×4.0	32
GUD160W/A-S		3×6.0	40
GUD125W/A-X	~3ф, 380–415В, 50Гц	5×1.5	16
GUD140W/A-X		5×1.5	16
GUD160W/A-X		5×1.5	16

КОНДИЦИОНЕРЫ СПЛИТ-СИСТЕМЫ С УНИВЕРСАЛЬНЫМИ НАРУЖНЫМИ БЛОКАМИ
серия U-MATCH DC-Inverter

11.2.2 Внутренние блоки канального типа

Модель блока	Параметры электропитания	Сетевой кабель питания, (п×мм ²)	Номинальный ток автоматического выключателя, А
GUD35P/A-S GUD35PS/A-S	~1ф, 220–240В, 50Гц	3×1.0	6
GUD50P/A-S GUD50PS/A-S		3×1.0	6
GUD71P/A1-S GUD71PS/A1-S		3×1.0	6
GUD71P/A-S GUD71PS/A-S		3×1.0	6
GUD100PH/A-S GUD100PHS/A-S		3×1.0	6
GUD125PH/A-S GUD125PHS/A-S		3×1.0	6
GUD140PH/A-S GUD140PHS/A-S		3×1.0	6
GUD160PH/A-S GUD160PHS/A-S		3×1.0	6

12.2.3. Внутренние блоки кассетного типа

Модель блока	Параметры электропитания	Сетевой кабель питания, (п×мм ²)	Номинальный ток автоматического выключателя, А
GUD35T/A-S	~1ф, 220–240В, 50Гц	3×1.0	6
GUD50T/A-S		3×1.0	6
GUD71T/A1-S		3×1.0	6
GUD71T/A-S		3×1.0	6
GUD100T/A-S		3×1.0	6
GUD125T/A-S		3×1.0	6
GUD140T/A-S		3×1.0	6
GUD160T/A-S		3×1.0	6

12.2.4. Внутренние блоки напольно-потолочного типа

Модель блока	Параметры электропитания	Сетевой кабель питания, (п×мм ²)	Номинальный ток автоматического выключателя, А
GUD35ZD/A-S	~1ф, 220–240В, 50Гц	3×1.0	6
GUD50ZD/A-S		3×1.0	6
GUD71ZD/A1-S		3×1.0	6
GUD71ZD/A-S		3×1.0	6
GUD100ZD/A-S		3×1.0	6
GUD125ZD/A-S		3×1.0	6
GUD140ZD/A-S		3×1.0	6
GUD160ZD/A-S		3×1.0	6

12. ДИАГНОСТИКА НЕИСПРАВНОСТЕЙ

В случае неисправности или срабатывания защиты на дисплей проводного пульта управления будет выведен соответствующий код ошибки. Коды ошибок и описание соответствующих им неисправностей приведены в таблице ниже:

Код ошибки	Описание ошибки
E1	Защита компрессора по высокому давлению
E2	Защита внутреннего блока от обмерзания
E3	Защита компрессора по низкому давлению, защита от утечек хладагента, режим извлечения хладагента
E4	Защита компрессора по температуре нагнетания
E6	Ошибка связи
E8	Неисправность электродвигателя вентилятора внутреннего блока
E9	Защита от переполнения водой
F0	Неисправность датчика температуры внутреннего воздуха
F1	Неисправность датчика температуры испарителя
F2	Неисправность датчика температуры конденсатора
F3	Неисправность датчика температуры наружного воздуха
F4	Неисправность датчика температуры нагнетания
F5	Неисправность датчика температуры пульта
C5	Ошибка колпачковой перемычки внутреннего блока
EE	Ошибка микросхемы памяти внутреннего или наружного блока
PF	Ошибка датчика электрической коробки
H3	Защита компрессора от перегрузки
H4	Защита от перегрузки
H5	Защита интеллектуального силового модуля (IPM)
H6	Ошибка электродвигателя вентилятора постоянного тока
H7	Защита электродвигателя от асинхронного хода
HC	Защита устройства коррекции фактора мощности (PFC)
Lc	Ошибка пуска
Ld	Защита компрессора от неправильной последовательности фаз
LF	Защита источника электропитания
Lp	Несоответствие внутреннего и наружного блоков
U7	Неисправность переключения 4-ходового клапана
P0	Защита от перезапуска электродвигателя
P5	Защита от перегрузки по току
P6	Ошибка связи между главной платой и платой электродвигателя
P7	Ошибка датчика модуля электродвигателя
P8	Защита модуля электродвигателя по высокой температуре
P9	Защита пересечения нуля
PA	Защита по переменному току
Pc	Ошибка тока электродвигателя
Pd	Защита подключения датчика
PL	Защита от снижения напряжения шины
PH	Защита от повышения напряжения шины
PU	Ошибка контура зарядки
PP	Ошибка напряжения на входе
ee	Ошибка микросхемы памяти электродвигателя
C4	Ошибка колпачковой перемычки наружного блока
dJ	Защита от потери фазы
oE	Ошибка наружного блока (тип ошибки определяется по индикаторам на плате наружного блока)
EL	Аварийная остановка



ГАРАНТИЙНЫЙ ТАЛОН

Уважаемый покупатель!

Компания «GREE Electric Appliances Inc.» благодарит Вас за выбор кондиционера GREE и гарантирует безупречную работу приобретенного Вами оборудования.

Во избежание недоразумений, убедительно просим проверить правильность заполнения гарантийного талона. Внимательно изучите гарантийные обязательства и рекомендации изготовителя, соблюдайте правила ухода за Вашим кондиционером и своевременно проводите его регламентное сервисное обслуживание.

Действие данного гарантийного талона распространяется на полупромышленные кондиционеры с универсальными наружными блоками. Гарантийный срок на полупромышленные кондиционеры с универсальными наружными блоками Gree составляет 5 лет (2 года гарантия + 3 года расширенная гарантия) со дня покупки оборудования. При покупке дополнительного оборудования предоставляется дополнительная гарантия, сроком на 2 года.

Настоящим гарантийным талоном «GREE Electric Appliances Inc.» подтверждает, что приобретенное Вами оборудование исправно и поставлено официальным дистрибьютором GREE. Изготовитель берет на себя обязательства в течение гарантийного срока обеспечить бесплатное устранение дефектов, возникших по его вине при соблюдении потребителем требований инструкции по эксплуатации и условий гарантии.

Гарантийный ремонт и сервисное обслуживание приобретенного Вами оборудования выполняется официальным дилером GREE, осуществившим его продажу и установку. Адрес и телефон официального дилера указан в гарантийном талоне.

УСЛОВИЯ ПРЕДОСТАВЛЕНИЯ ГАРАНТИИ

- Гарантия на оборудование действует только при наличии оригинала гарантийного талона, заполненного должным образом, в котором разборчиво и четко указаны: наименование оборудования, номера штрих-кодов изделия, наименование Продавца, дата продажи, печать и подпись Продавца, подпись Покупателя и т. д. При нарушении этих условий, а также в случае, когда данные, указанные в гарантийном талоне изменены, стерты или переписаны, талон признается недействительным.
- Гарантия действует на территории Российской Федерации и Республики Беларусь и распространяется на оборудование, приобретенное на территории Российской Федерации и Республики Беларусь.
- Изготовитель не несет гарантийные обязательства и не производит гарантийный ремонт изделия в следующих случаях:
 - 3.1 Если гарантийный талон отсутствует или не оформлен должным образом.
 - 3.2 Если дефект вызван изменением конструкции или схемы изделия без предварительного письменного согласия Изготовителя или его дистрибьютора.
 - 3.3 Если продажа, монтаж, наладка, пуск в эксплуатацию, сервисное обслуживание или ремонт осуществлялись неуполномоченными лицами, не являющимися официальными дилерами GREE.
 - 3.4 Оборудование вышло из строя по вине Покупателя или третьих лиц (механические повреждения, некачественное или неисправное электропитание и т. п.).
 - 3.5 В случае нарушения правил и условий эксплуатации, изложенных в инструкции по эксплуатации, а также правил ухода и сервисного обслуживания.
 - 3.6 В случае попадания внутрь изделия посторонних предметов, жидкостей и агрессивных веществ и т. п.
 - 3.7 Если дефект вызван действием непреодолимых сил (пожар, наводнение, удар молнии и т. п.), несчастными случаями, умышленными или неосторожными действиями потребителя или третьих лиц, а также других причин, находящихся вне контроля Изготовителя.
- Для обеспечения долговечной безотказной работы кондиционера компания «GREE Electric Appliances Inc.» предусматривает его обязательное регламентное сервисное обслуживание (PCO) в соответствии со следующим графиком:
 - первое PCO — не позднее чем через 3 года со дня покупки оборудования,
 - второе и последующие PCO — не позднее чем через 1 год со дня проведения предыдущего PCO.При прохождении PCO у официального дилера GREE, в гарантийном талоне ставится соответствующая отметка. Если оборудование не прошло регламентное сервисное обслуживание в указанный срок, гарантия аннулируется. Стоимость PCO устанавливается Продавцом. Чистку фильтров можно выполнять самостоятельно, рекомендуется проводить эти работы ежемесячно.
- GREE Electric Appliances Inc.» снимает с себя ответственность за возможный вред, прямо или косвенно нанесенный продукцией GREE, людям, домашним животным, имуществу в случае, если это произошло в результате несоблюдения правил и условий эксплуатации, установки изделия, умышленных или неосторожных действий потребителя или третьих лиц.

ГАРАНТИЙНЫЙ ТАЛОН № _____

Внимание! Пожалуйста, потребуйте от продавца полностью заполнить гарантийный талон и отрывные талоны.

Заполняется официальным дилером GREE

Изделие / Модель	
------------------	--

Штрих-код	Внутренний блок	
	Наружный блок	

Дата продажи	
--------------	--

Официальный дилер GREE
Адрес фирмы:
Телефон фирмы:

Исправное изделие в полном комплекте, с инструкцией по эксплуатации получил; с условиями гарантии ознакомлен и согласен:

Подпись покупателя	
--------------------	--

Сведения об установке изделия	
Дата установки	
Мастер	

Печать изготовителя



Печать официального дилера GREE

ОТМЕТКИ О ПРОХОЖДЕНИИ РЕГЛАМЕНТНОГО СЕРВИСНОГО ОБСЛУЖИВАНИЯ

Дата прохождения PCO

Мастер

Печать
официального
дилера GREE

Дата прохождения PCO

Мастер

Печать
официального
дилера GREE

Дата прохождения PCO

Мастер

Печать
официального
дилера GREE

Дата прохождения PCO

Мастер

Печать
официального
дилера GREE

**ОТМЕТКА О ВЫПОЛНЕНИИ
РЕМОНТНЫХ РАБОТ**

Дата приема

Дата выдачи

Особые отметки

А

Печать
официального
дилера GREE

ОТРЫВНОЙ ТАЛОН «А» №

Заполняется официальным дилером GREE

Изделие / Модель		
Штрих-код	Внутренний блок	
	Наружный блок	
Дата продажи		
Официальный дилер GREE		

Печать
официального
дилера GREE



**ОТМЕТКА О ВЫПОЛНЕНИИ
РЕМОНТНЫХ РАБОТ**

Дата приема

Дата выдачи

Особые отметки

Б

Печать
официального
дилера GREE

ОТРЫВНОЙ ТАЛОН «Б» №

Заполняется официальным дилером GREE

Изделие / Модель		
Штрих-код	Внутренний блок	
	Наружный блок	
Дата продажи		
Официальный дилер GREE		

Печать
официального
дилера GREE

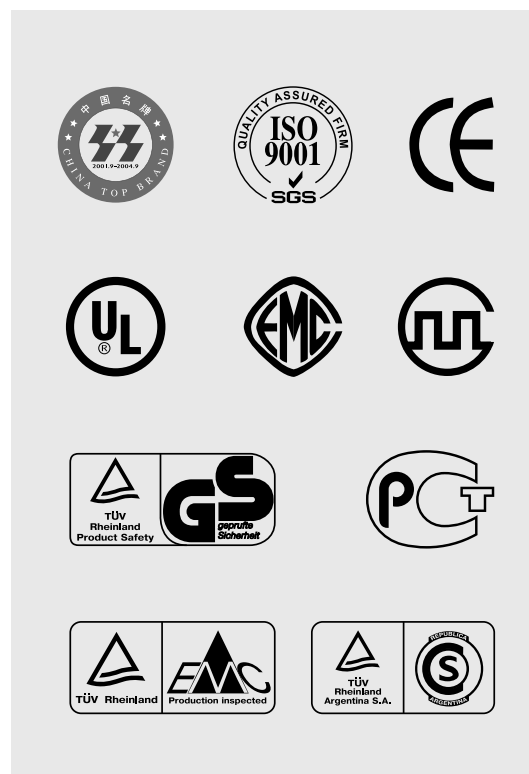


Заполняется официальным дилером GREE

Дата приёма	
Дата выдачи	
Номер заказ-наряда	
Дефектный узел / Проявление дефекта	
Мастер	



Сертификаты GREE



Заполняется официальным дилером GREE

Дата приёма	
Дата выдачи	
Номер заказ-наряда	
Дефектный узел / Проявление дефекта	
Мастер	



Изготовитель:
GREE Electric Appliances Inc. of Zhuhai
Jinji West Road Qianshan
ZHUHAI, GNG 519070
China
+86-756-8669232 (Phone)
+86-756-8622581 (Fax)





www.gree-cool.ru