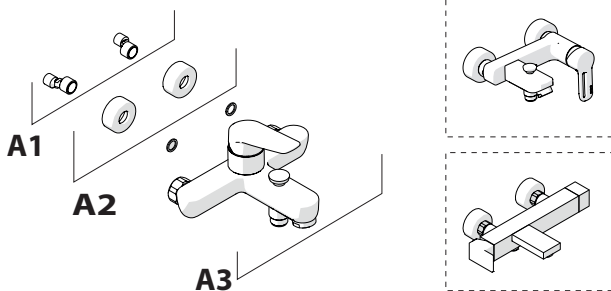


Not included / Non incluso / Non Inclus / Nie zawarty / No incluido / Nao incluido

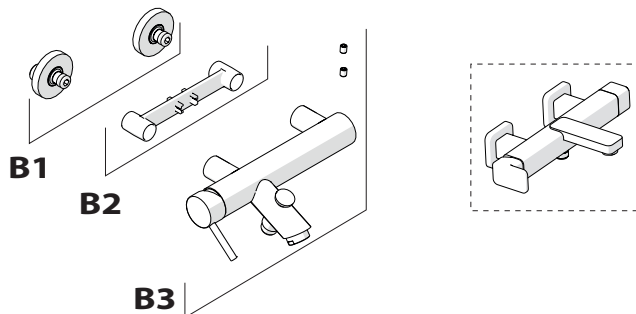
1



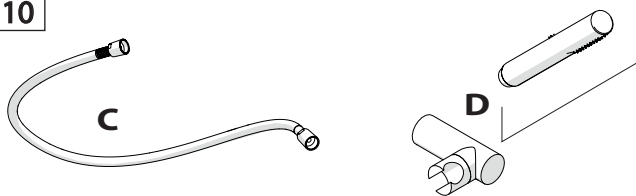
TIPOLOGIA A



TIPOLOGIA B

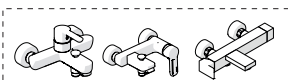


110

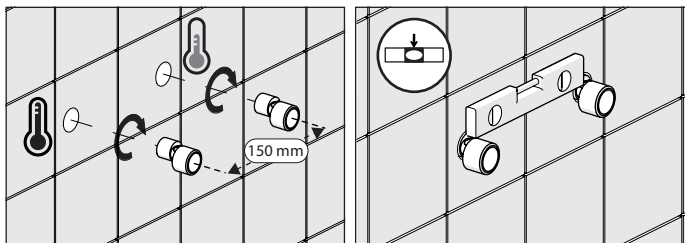


TIPOLOGIA A

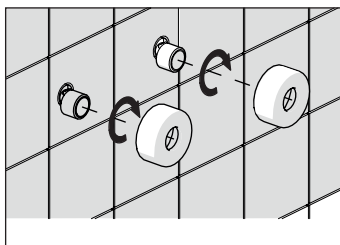
2



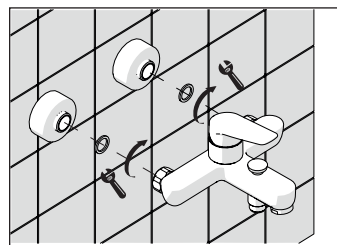
A1



A2

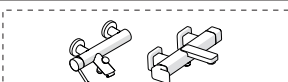


A3

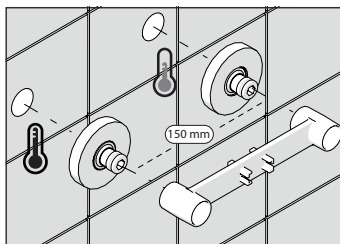


TIPOLOGIA B

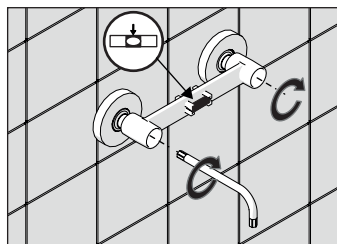
3



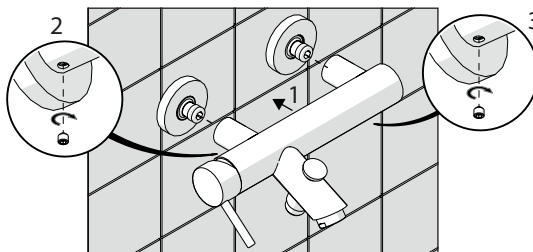
B1



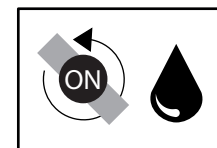
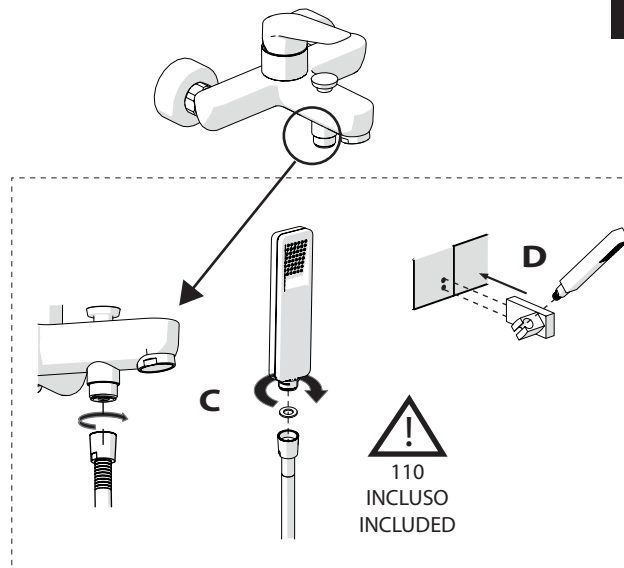
B2



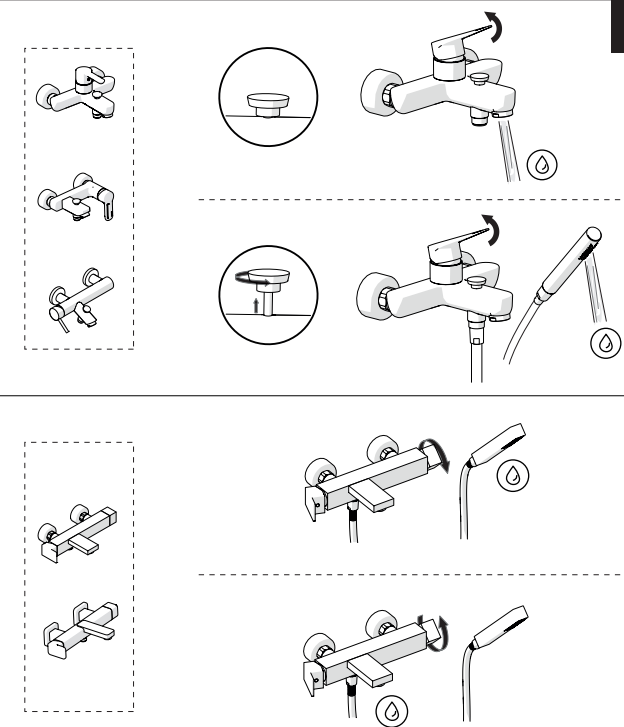
B3



4



5



**-50%**

Dispositivo limitatore "dinamico" della portata d'acqua "50%"

6

"Dinamic" flow rate restrictor "50%"

**ECO**

CLOSE	ON 50%	ON 100%
Posizione di chiusura	Posizione di risparmio acqua "50% portata"	Posizione di apertura totale 100% portata
Closed position	Position of water saving "50% capacity"	100% Fully open flow



Per limitare la temperatura estrarre il limitatore e riposizionarlo nella posizione che si desidera

8

Extract the limiter and put it in correct position to limit temperature

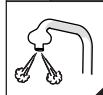
Nessuna limitazione di temperatura	Limitazione parziale di temperatura	Massima limitazione Solo acqua fredda
No limitation of temperature	Partial limitation of temperature	Maximum position Only cold water



7

**!** Rondella silicone  
Silicone Washer

1. Rimuovere la rondella silicone.
2. Pulire il foro con un panno.
3. Inserire la rondella silicone.
4. Avvitare il tappetino.
5. Montare il limitatore.

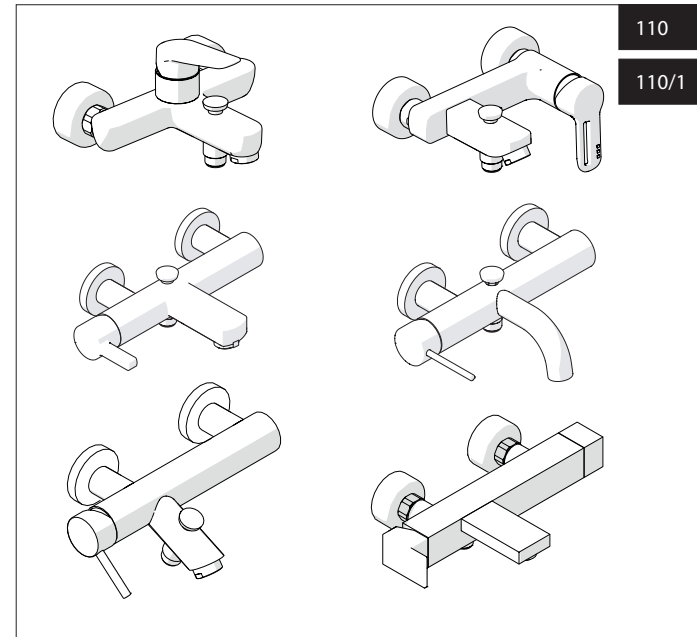


9

**NOBILIS**

110

110/1



www.nobili.it

**PRIMA DI INIZIARE / BEFORE STARTING**

	P bar		MAX 10 MIN 0,5		5		T °C		MAX 80 MIN 45		65 45
--	-------	--	-------------------	--	---	--	------	--	------------------	--	----------

**PULIZIA / CLEANING**

	ACQUA WATER		✓		ALCOOL		✓		MICROFIBRA MICROFIBER		✓		SPUGNA SPONGE		✗		DETERGENTI DETERGENT		✗
	TUTTE LE FINITURE ALL FINISHES		✓		ACQUA E SAPONE WATER AND SOAP		✓		ASCIUGARE BENE SEMPRE ALWAYS DRY WELL		✓								

IISTR00110#---STD



REV2.11/2018