

## Техническое описание

### Редукторный электропривод AMV 435

#### Описание и область применения



Электропривод предназначен для управления двух- и трехходовыми регулирующими клапанами VF3, VL2, VL3 условным проходом до 80 мм и клапанами серий VRB и VRG. Приводы имеют концевые моментные выключатели, прекращающие их работу при возникновении перегрузок, а также при достижении штоком клапана крайних положений.

#### Основные характеристики:

- питающее напряжение: 24 В пост. или пер. тока либо 230 В пер. тока;
- управляющий сигнал: трехпозиционный импульсный;
- развиваемое усилие: 400 Н;
- ход штока: 20 мм;
- скорость перемещения штока привода на 1 мм (перенастраиваемая): 7,5 или 15 с;
- максимальная температура регулируемой среды: 130 °С;
- автоматическая подстройка хода штока привода под ход штока клапана;
- световая сигнализация конечных положений штока;
- возможность ручного позиционирования.

#### Номенклатура и коды для оформления заказа

Тип	Питающее напряжение, В	Кодовый номер
AMV 435	24, пост. или пер. ток	<b>082H0162</b>
	230, пер. ток	<b>082H0163</b>

#### Дополнительные принадлежности

Наименование	Кодовый номер
Подогреватель штока на напряжение 24 В*	<b>065Z0315</b>

\* Техническая документация на принадлежности предоставляется по индивидуальным запросам.

#### Технические характеристики

Питающее напряжение	24 В пер. и пост. тока, от -10 до +15%, 230 В пер. тока, от -10 до +15%
Потребляемая мощность, ВА	2
Частота тока, Гц	50 или 60
Принцип управления	Трехпозиционный
Развиваемое усилие, Н	400
Максимальный ход штока, мм	20
Время перемещения штока на 1 мм, с	7,5 или 15
Максимальная температура регулируемой среды, °С	130
Рабочая температура окружающей среды, °С	От 0 до 55
Относительная влажность окружающей среды, %	0-95, без выпадения конденсата
Температура транспортировки и хранения	От -40 до +70
Класс защиты	IP 54
Масса, кг	0,45
— маркировка соответствия стандартам	Директива по низким напряжениям (LVD) 2006/95/EC, EN 60730-1, EN 60730-2-14 EMC — директива 2004/118/EC, EN 60730-1 и EN 60730-2-14.

## Техническое описание Редукторный электропривод AMV 435

### Монтаж

#### Механическая часть

Электропривод должен быть установлен на клапане либо горизонтально, либо вертикально сверху. Для крепления электропривода не требуются инструменты.

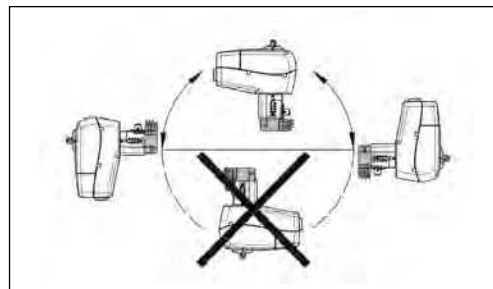
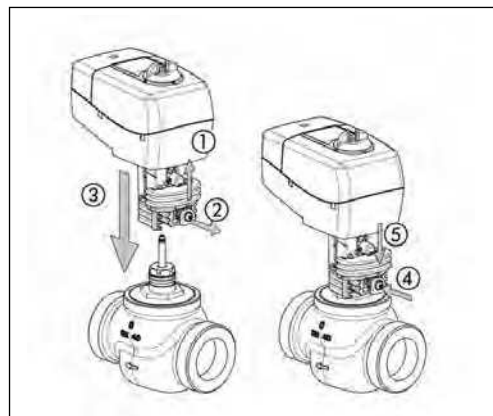
Необходимо предусмотреть свободное пространство вокруг клапана с приводом для обеспечения их технического обслуживания.

Привод не следует устанавливать снаружи здания. Температура окружающей среды должна быть в пределах от 0 до 55 °С.

Во время монтажа привод может быть повернут вокруг оси штока клапана в удобное для обслуживания положение (на 360°), которое затем должно быть зафиксировано.

#### Электрическая часть

Подключение электрических соединений производится при снятой крышке. В комплект поставки входят 2 кабельных ввода M16 x 1,5. Чтобы соответствовать классу защиты IP необходимо использовать соответствующие кабельные уплотнители.



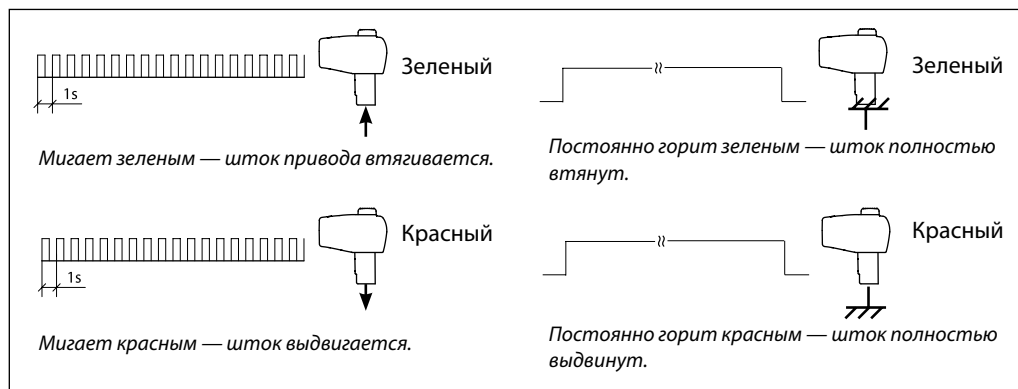
### Ввод в эксплуатацию

Перед пуском должен быть полностью выполнен монтаж (механической и электрической части), а также необходимо произвести следующие операции:

- подать напряжение;
  - выбрать требуемый управляющий сигнал и проверить, чтобы направление движения штока соответствовало конкретной технологической задаче.
- После этого привод готов к работе.

### Светодиодная индикация

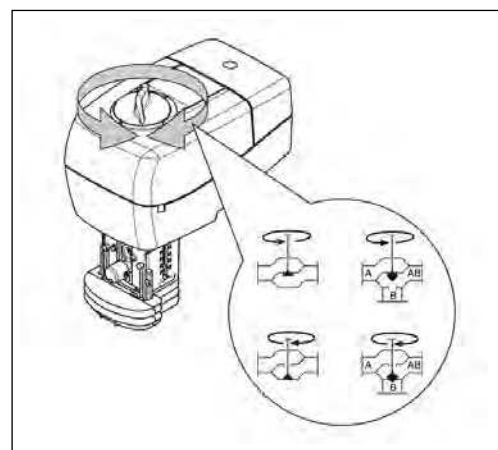
Двухцветный светодиод находится на крышке привода. Он отражает следующие состояния привода:



## Техническое описание Редукторный электропривод AMV 435

**Ручное позиционирование** Ручное позиционирование производится вращением рукоятки на крышке привода.  
Для выполнения позиционирования следует:

- выключить подачу управляющего сигнала;
- отрегулировать положение штока клапана, используя регулирующую рукоятку;
- возобновить подачу управляющего сигнала.

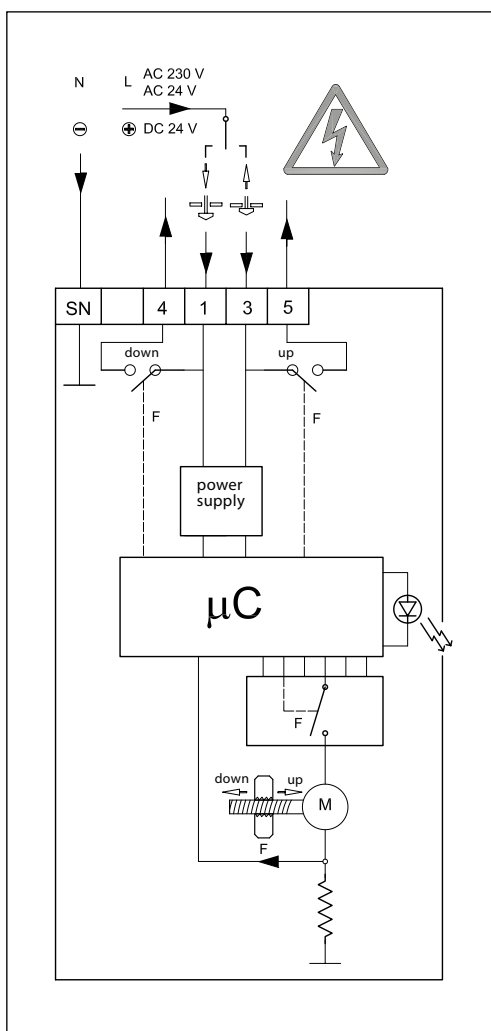


### Схема электрических соединений

**Внимание!**

Не трогайте силовой блок управления!  
Не снимайте крышку, пока не убедитесь, что питание полностью отключено!

**Максимально допустимая нагрузка на клеммы 4 и 5–7 ВА.**



**Клеммы 1 и 3**

Входной управляющий сигнал от регулятора напряжением 24 В пост. или пер. тока, либо 230 В пер. тока (в зависимости от типа привода).

**Клеммы 4 и 5**

Выходной сигнал, используемый для индикации позиционирования или мониторинга.

**Клемма N**

Общая (0 В).

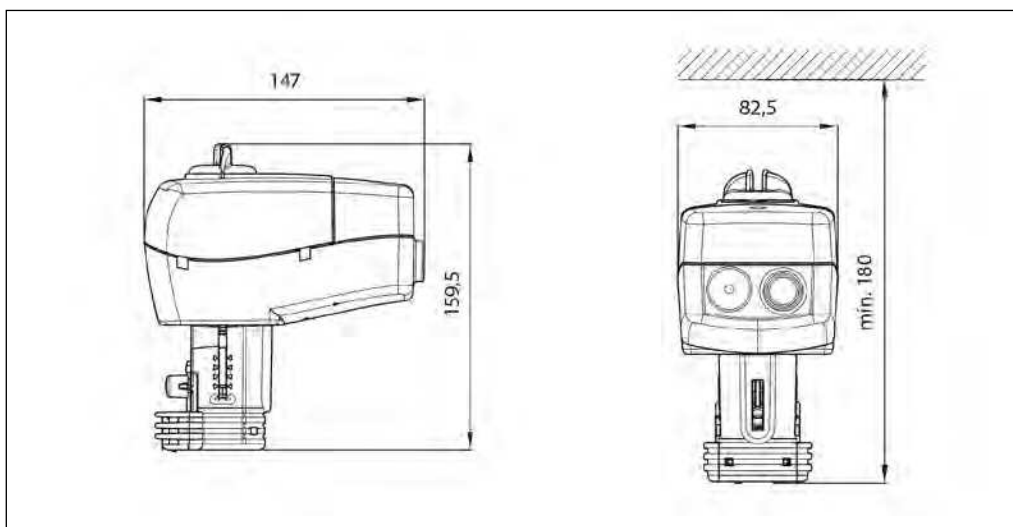
Длина кабеля, м	Рекомендуемое сечение жил кабеля, мм <sup>2</sup>
0–50	0,75
>50	1,5

**Утилизация**

Перед утилизацией электропривод должен быть демонтирован, а его детали рассортированы по группам материалов.

**Техническое описание Редукторный электропривод AMV 435**

**Габаритные и установочные размеры**



**Комбинации электроприводов и регулирующих клапанов**

