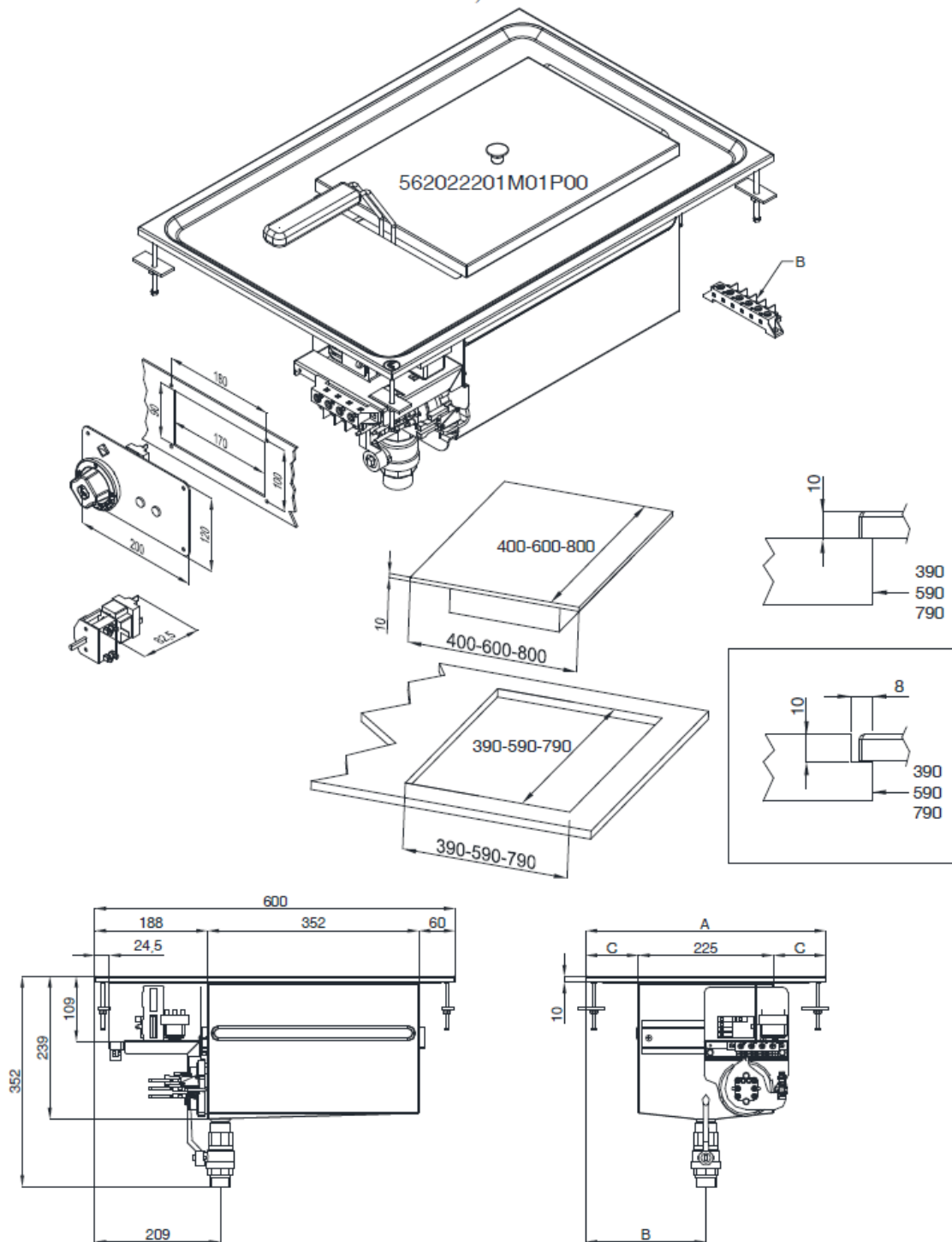


**ФРИТЮРНИЦА ЭЛЕКТРИЧЕСКАЯ
ВСТРАИВАЕМАЯ**

Модели

**F10D-64ET F2/10D-66ET F18D-64ET
F2/8D-64ET F23D-66ET**

Рис. А
F10D-64ET , F2/10D-66ET

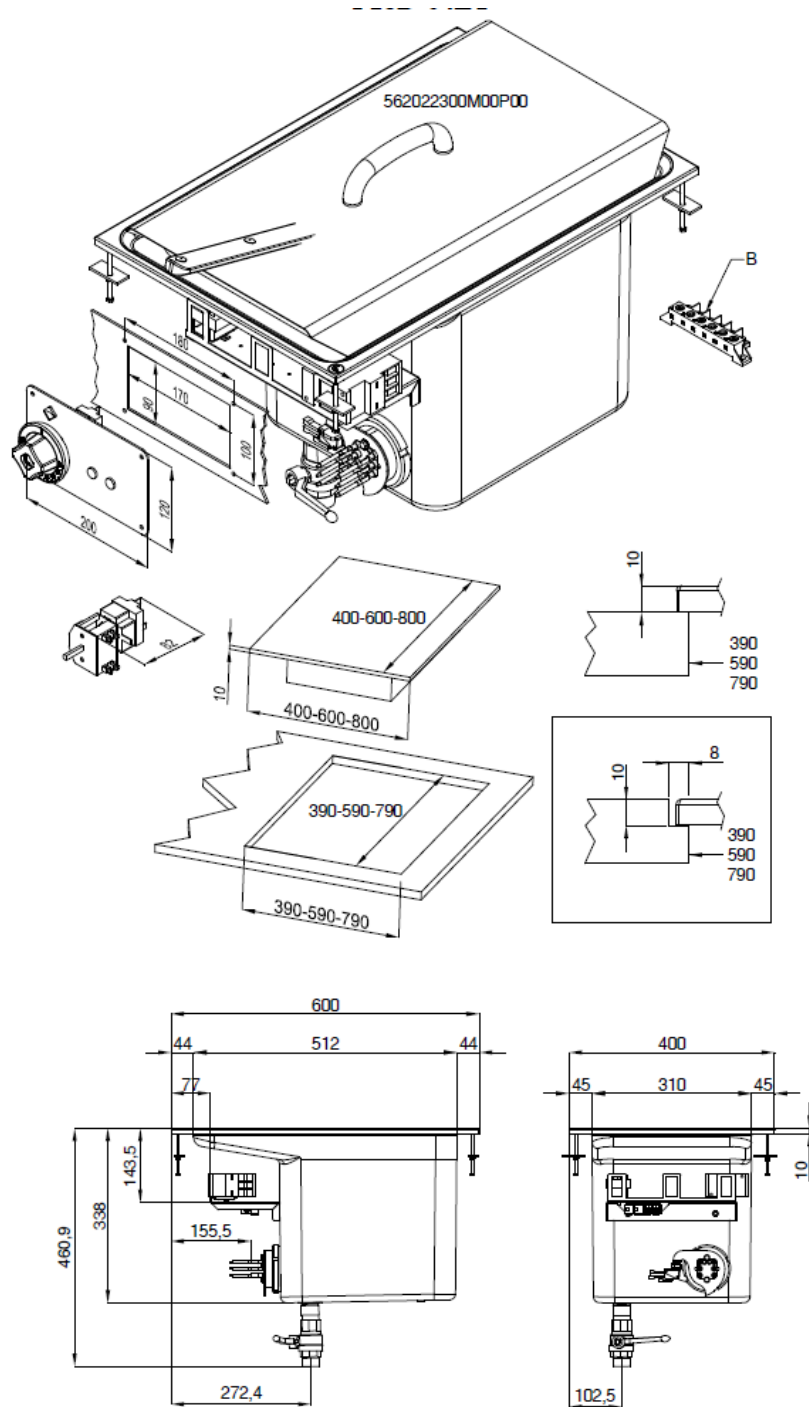


	A (mm)	B (mm)	C (mm)
F10D-64ET	400	200	87,5
F2/10D-66ET	600	150	37,5

В

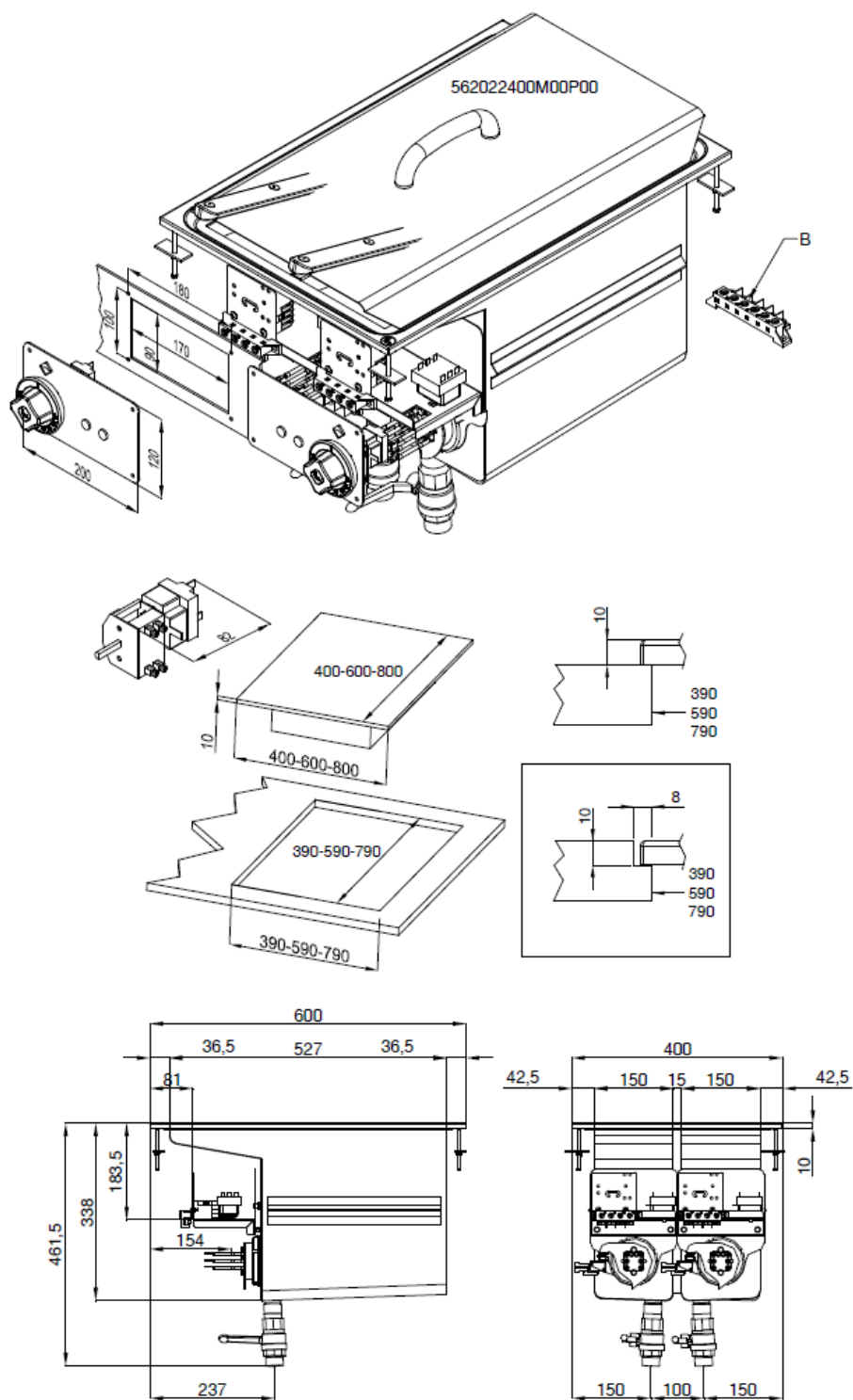
Подключение к электрической сети

Рис. В
F18D-64ET



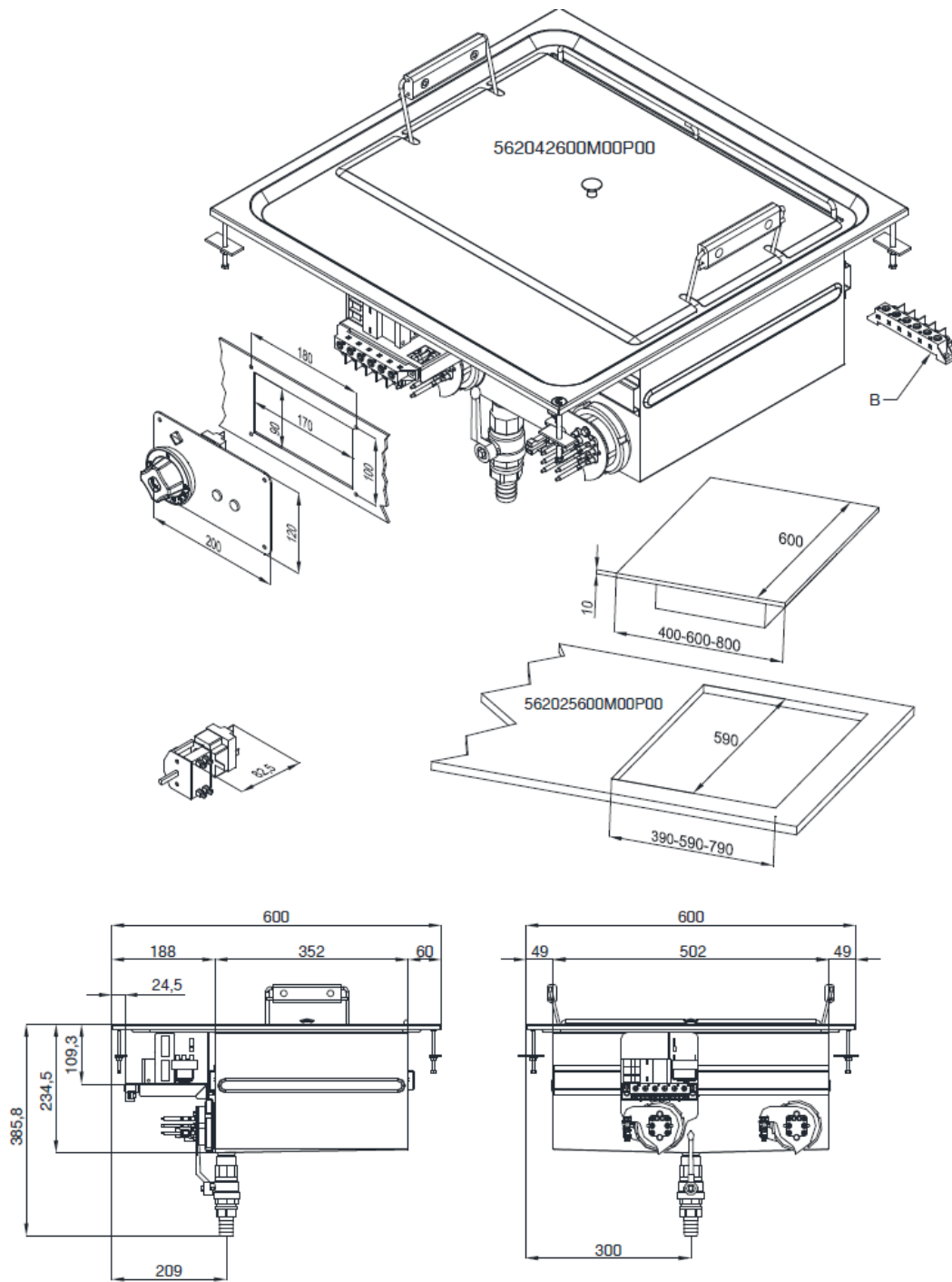
В Подключение к электрической сети

Рис. С
F2/8D-64ET



В Подключение к электрической сети

Рис. D
F23D-66ET



В Подключение к электрической сети

СОДЕРЖАНИЕ

ДЕКЛАРАЦИЯ О СООТВЕТСТВИИ-----	7
ТАБЛИЦА ТЕХНИЧЕСКИХ ПАРАМЕТРОВ-----	7
ИНСТРУКЦИИ ПО УСТАНОВКЕ-----	7
УСТАНОВКА-----	7
ЗАКОНЫ, ТЕХНИЧЕСКИЕ РЕГЛАМЕНТЫ И НОРМЫ-----	8
ПОДКЛЮЧЕНИЕ К СЕТИ-----	8
ЭКВИПОТЕНЦИАЛЬНОЕ ПОДКЛЮЧЕНИЕ-----	8
НАЧАЛО РАБОТЫ-----	8
ИНСТРУКЦИИ ПО ПРИМЕНЕНИЮ-----	8
ВКЛЮЧЕНИЕ УСТРОЙСТВА-----	8
ОПУСТОШЕНИЕ ЕМКОСТИ-----	9
ЧИСТКА И ТЕХНИЧЕСКОЕ ОБСЛУЖИВАНИЕ-----	9
ПОРЯДОК ДЕЙСТВИЙ, ЕСЛИ ПРИБОРОМ НЕ ПОЛЬЗУЮТСЯ ДОЛГОЕ ВРЕМЯ-----	9
ДЕЙСТВИЯ В СЛУЧАЕ ПОЛОМКИ ПРИБОРА-----	9
ОБСЛУЖИВАНИЕ (ТОЛЬКО ДЛЯ КВАЛИФИЦИРОВАННОГО ПЕРСОНАЛА)-----	9

ДЕКЛАРАЦИЯ О СООТВЕТСТВИИ

Производитель заявляет, что приборы соответствуют предписаниям нормы ЕЕС 90/396. Установка должна выполняться с соблюдением действующих норм, особенно в отношении вентиляции помещений и выбросов газов.

Примечание: Производитель не несет ответственность за прямой или косвенный ущерб, вызванный неправильной установкой, внесенными изменениями, некорректным обслуживанием или эксплуатацией прибора, как и во всех других случаях, рассмотренных в пунктах наших условий продажи.

ТАБЛИЦА ТЕХНИЧЕСКИХ ПАРАМЕТРОВ

Модели	Параметры сети	Максимальное потребление тока (А)	Максимальная мощность (кВт)	Параметры сетевого кабеля (силикон)
F10D-64ET	400В~3N 50/60Гц	10,36	7,15	5 x 1,5mm ²
F2/10D-66ET	400В~3N 50/60Гц	20,72	14,3	5 x 2,5 mm ²
F18D-64ET	400В~3N 50/60Гц	22,95	15,9	5x2,5 mm ²
F2/8D-64ET	400В~3N 50/60Гц	17,39	12	5x2,5 mm ²
F23D-66ET	400В~3N 50/60 Гц	20,64	14,3	5 x 2,5 mm ²

ПОДКЛЮЧЕНИЕ К 230В

Модели	Параметры сети	Максимальное потребление тока(А)	Максимальная мощность (кВт)	Параметры сетевого кабеля (силикон)
F10D-64ET	230В~3 50/60Гц	17,95	7,15	4 x 2,5 mm ²
F2/10D-66ET	230В~3 50/60Гц	35,9	14,3	4 x 6 mm ²
F2/8D-64ET	230В~3 50/60Гц	30,12	12	4x4 mm ²

ИНСТРУКЦИИ ПО УСТАНОВКЕ

Табличка с техническими данными находится сбоку (см. схему в пункте «подключение к сети») и содержит все данные, необходимые для подключения.

УСТАНОВКА

Во время установки прибор должен быть выровнен с помощью спиртового уровня; небольшие перепады уровня можно регулировать, привинчивая или отвинчивая регулируемые ножки. Главный выключатель или розетка должны быть рядом с прибором и легко доступны.

Рекомендуется поместить прибор под вытяжку, чтобы быстро отводить пар. Если прибор размещается возле стен, перегородок, кухонной мебели, декоративной отделки и т. д., они должны быть выполнены из огнеупорного материала; в противном случае их необходимо накрыть предметами из негорючих материалов.

Прежде всего, необходимо обеспечить соблюдение противопожарных норм.

Установка, запуск и техническое обслуживание прибора должны выполняться квалифицированным персоналом. Все операции, выполняемые при установке, должны выполняться с соблюдением действующих норм.

Во время установки необходимо соблюдать максимальное расстояние между передним краем опорного корпуса и устройством (см. в пункте «Опорожнение емкости»).

Установка, запуск и техническое обслуживание прибора должны выполняться квалифицированным персоналом. Все операции, выполняемые при установке, должны выполняться с соблюдением действующих норм.

Производитель не несет ответственность в случае неправильной работы устройства из-за неправильной установки или установки, которая не соответствует нормам.

Внимание! В соответствии с международными правилами, при подключении прибора над ним должно быть установлено автоматическое устройство, позволяющее отключить его от сети.

ЗАКОНЫ, ТЕХНИЧЕСКИЕ РЕГЛАМЕНТЫ И НОРМЫ

Установка должна выполняться с соблюдением следующих норм:

Соблюдение действующих норм безопасности

Предписания по установке, нормы ЕСІ (индикатор состояния окружающей среды).

ПОДКЛЮЧЕНИЕ К СЕТИ


Прибор поставляется без соединительного кабеля.

Чтобы установить кабель питания, выполните следующие действия:

- Снимите заднюю панель
- Протолкните соединительный кабель через кабельный блокиратор, подсоедините провода к соответствующим клеммам в распределительной коробке и закрепите их.
- Заблокируйте кабель с помощью кабельного блокиратора и соберите заднюю панель. Заземляющий провод должен быть длиннее других, чтобы в случае поломки блокиратора кабеля он отсоединился после натяжения проводов.

Примечание: Соединительный кабель должен иметь следующие характеристики: он должен быть как минимум типа H05 RN-F (устойчив к температуре не менее 150 °) и должен иметь достаточное сечение для параметров устройства (см. таблицу технических параметров).

ЭКВИПОТЕНЦИАЛЬНОЕ ПОДКЛЮЧЕНИЕ

Прибор должен быть подключен к эквипотенциальной системе. Соединительный винт расположен сзади прибора и обозначен символом 

Внимание! Производитель не будет нести ответственность и не будет давать компенсацию в течение гарантийного периода за любой ущерб, вызванный ненадлежащей установкой, не соответствующей инструкциям.

НАЧАЛО РАБОТЫ

Перед первой эксплуатацией прибора необходимо тщательно его очистить, особенно емкость для воды (см. параграф «Чистка и техническое обслуживание»).

Проверьте подключение устройства и запустите его, следуя инструкциям.

ИНСТРУКЦИИ ПО ПРИМЕНЕНИЮ

Фритюрницы промышленные предназначены для эксплуатации на предприятиях общественного питания.

Используйте прибор только под наблюдением.

- Уже использованное масло или жир более подвержены риску воспламенения; поэтому для жарки используйте только свежее масло или жир.
- Используемые продукты должны быть сухими; влажные и мокрые продукты вызывают вспенивание и опасность перелива.
- Также большое количество продуктов вызывает пенообразование. Желательно жарить 1 кг пищи за один раз.
- Когда масло опускается ниже минимального уровня, риск пожара выше.
- Никогда не запускайте прибор без масла.

Фритюрницы промышленные позволяют жарить картофель, рыбу, овощи и т. д.

ВКЛЮЧЕНИЕ УСТРОЙСТВА

Убедитесь, что кран для слива масла внутри отверстия закрыт (горизонтальное положение). Заполните емкость маслом до уровня, указанного внутри бака (между минимальным и максимальным). Включите переключатель, расположенный над прибором. Поверните ручку из "0" в желаемое положение между 100 ° и 180 °; загорятся белый и зеленый индикатор. Зеленый свет указывает на наличие электрического напряжения. Белый свет показывает, что нагревательный элемент работает; когда необходимая температура достигнута, она гаснет. Чтобы выключить прибор, поверните ручку в положение «0».

Чтобы использовать продукты во фритюрнице, отличные от масла (например, сало) с высокой тепловой инерцией, термостат необходимо установить на низкое значение (например, 110 ° C) в первом цикле (начиная с холодного режима). Только после того, как вся масса растворится, термостат можно установить на максимальный уровень.

ОПУСТОШЕНИЕ ЕМКОСТИ

Пользователь должен использовать емкость, поставляемую с прибором. Рекомендуется ежедневно фильтровать масло по окончании жарки и заменять его при необходимости.

Поверните кран для слива масла в вертикальное положение.

Обратите особое внимание, что масло может быть очень горячим.

Важно! Обратите внимание на расстояние между прибором и углами опоры.

ЧИСТКА И ТЕХНИЧЕСКОЕ ОБСЛУЖИВАНИЕ

Внимание! Во время чистки не мойте внешние части прибора водой под высоким давлением.

После каждого использования тщательно очищайте прибор. Ежедневная очистка после выключения прибора обеспечивает безупречную работу и долгий срок службы прибора.

Перед началом чистки прибора отключите электропитание. Детали из стали необходимо промыть горячей водой и нейтральным моющим средством, а затем тщательно промыть, чтобы удалить все следы моющего средства; после чего высушить сухой тканью. Не используйте абразивные или едкие моющие средства.

Чтобы облегчить очистку, элементы можно повернуть на 90 ° против часовой стрелки.

После чистки верните все элементы устройства обратно в правильное положение. Микропереключатель покажет, правильно ли установлены контакты.

ПОРЯДОК ДЕЙСТВИЙ, ЕСЛИ ПРИБОРОМ НЕ ПОЛЬЗУЮТСЯ ДОЛГОЕ ВРЕМЯ

Тщательно очистите и высушите прибор в соответствии с инструкциями. Отключите от источника питания.

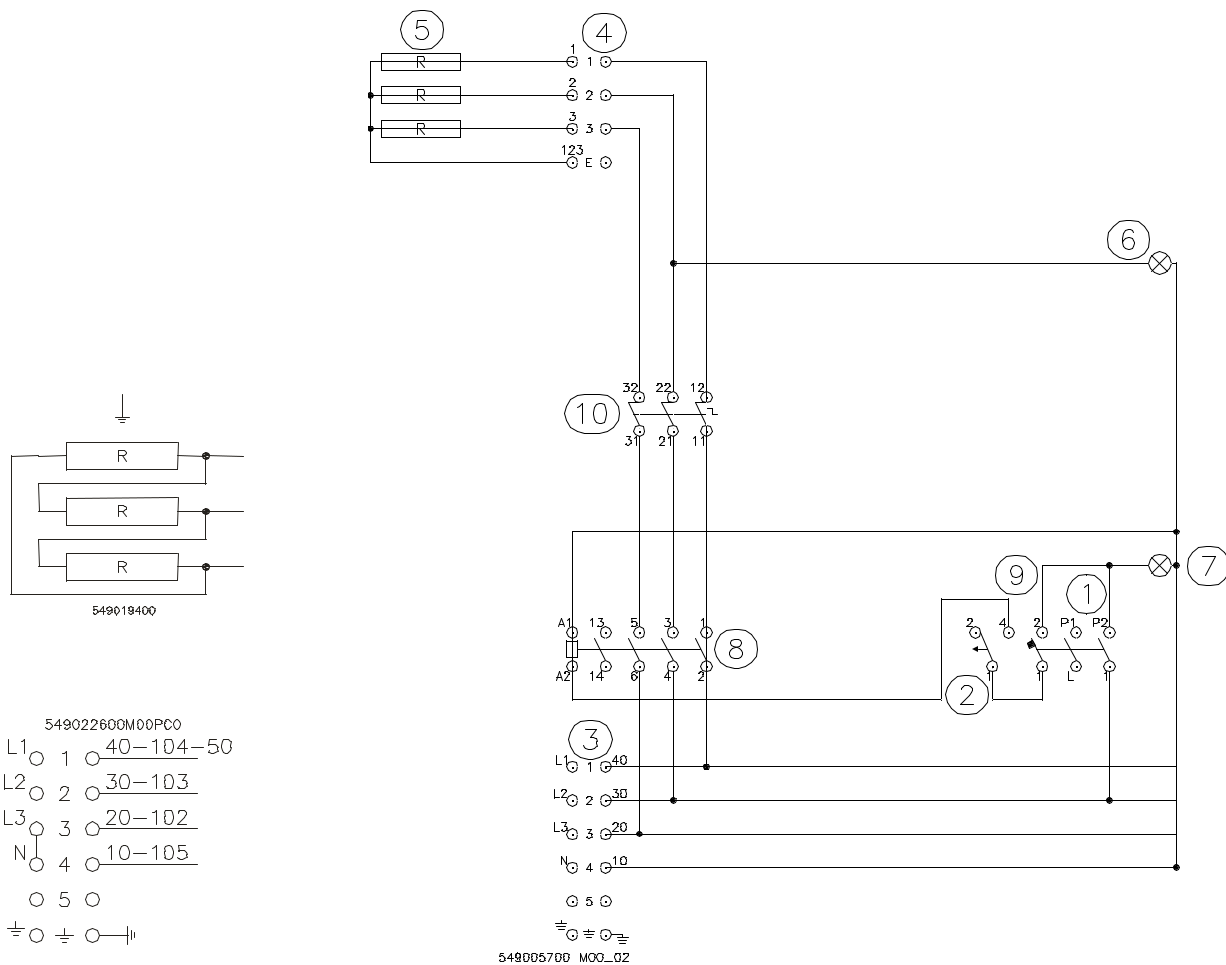
ДЕЙСТВИЯ В СЛУЧАЕ ПОЛОМКИ ПРИБОРА

В случае поломки выключите прибор, отсоедините источник питания с помощью устройства, расположенного над прибором, и сообщите в сервисную службу.

ОБСЛУЖИВАНИЕ (ТОЛЬКО ДЛЯ КВАЛИФИЦИРОВАННОГО ПЕРСОНАЛА)

Любое обслуживание должно выполняться только квалифицированным персоналом. Перед проведением технического обслуживания выньте вилку или выключите переключатель над прибором.

Рис. С
ПРИНЦИПАЛЬНАЯ ЭЛЕКТРИЧЕСКАЯ СХЕМА
 549005700 M00_02



230V~3 50/60Hz

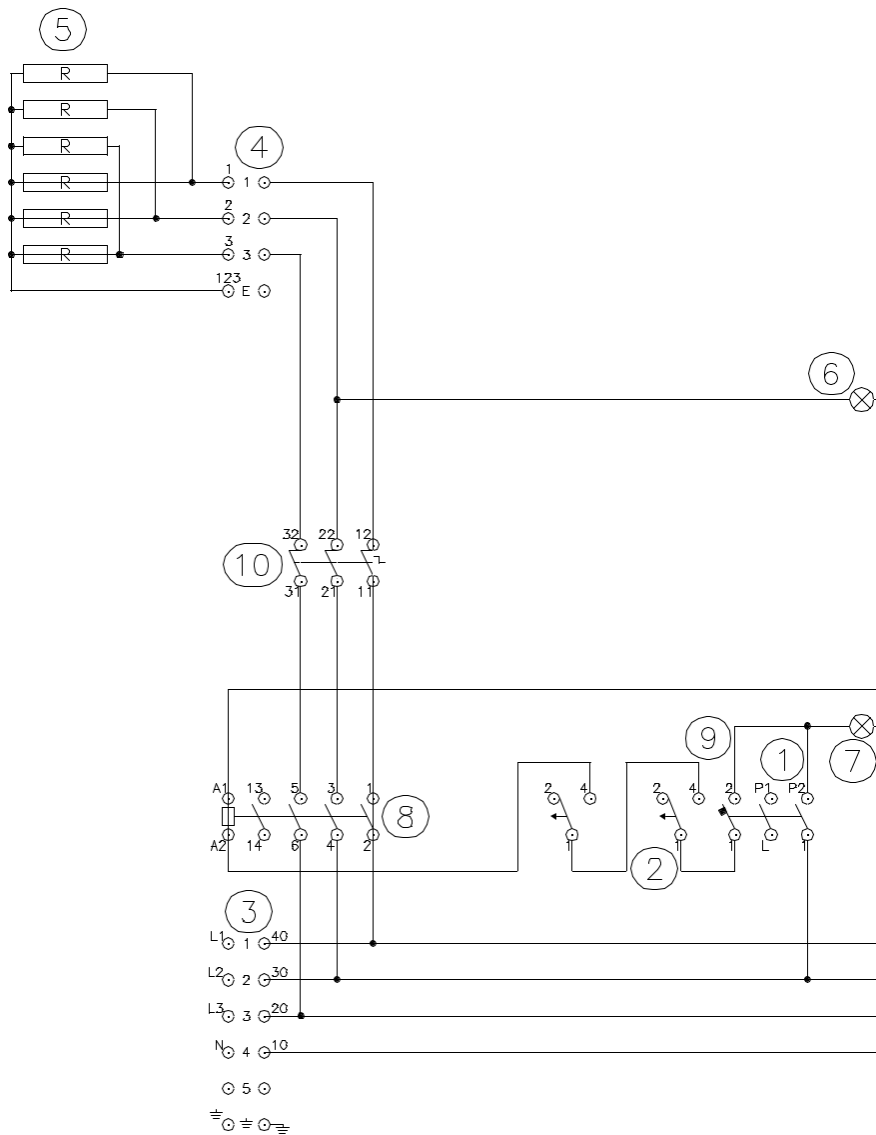
1	Переключатель
2	Микропереключатель
3	Электрическое подключение
4	Терминал переключения
5	Резистор
6	Светосигнальный индикатор (белый)
7	Светосигнальный индикатор (зеленый)
8	Дистанционный выключатель
9	Термостат
10	Аварийный термостат

ТАБЛИЦА ПОДКЛЮЧЕНИЯ К ЭЛЕКТРОСЕТИ

МОДЕЛИ	РАСПРЕДЕЛИТЕЛЬНАЯ КОРОБКА
F10D-64ET	Рис. С
F2/10D-66ET	Рис. С + Рис. С
F18D-64ET	Рис. С
F2/8D-64ET	Рис. С + Рис. С

Принципиальная электрическая схема

Рис. D 549003201 M00_02



400В~3N 50/60Гц

1	Переключатель
2	Микропереключатель
3	Электрическое подключение
4	Терминал переключения
5	Резистор
6	Светосигнальный индикатор (белый)
7	Светосигнальный индикатор (зеленый)
8	Дистанционный выключатель
9	Термостат
10	Аварийный термостат