

Fornelli

СПЕЦИАЛИСТ ПО ВСТРАИВАЕМЫМ ДУХОВЫМ ШКАФАМ
И ВАРОЧНЫМ ПОВЕРХНОСТЯМ

ДУХОВЫЕ ШКАФЫ

FEA 60
BELCANTO

FEA 60 BELCANTO IX

АВТОНОМНЫЙ
ЭЛЕКТРИЧЕСКИЙ
ДУХОВОЙ
ШКАФ



RUS

Инструкция по применению

телефоны технической поддержки

www.fornelli.ru

8 495 641 41 43 для Московского региона

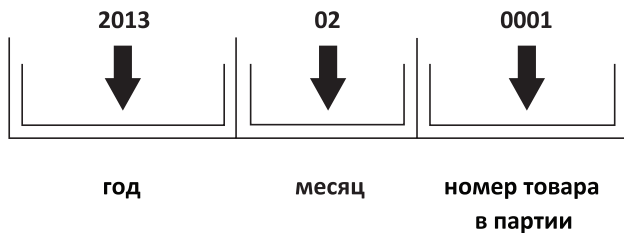
8 800 700 05 07 для других регионов РФ

ДУХОВЫЕ ШКАФЫ

Инструкция по установке и эксплуатации

Дата изготовления прибора содержится в его серийном номере. Серийный номер прибора указан на внутренней этикетке, которая размещена на духовом шкафу. Расшифровка серийного номера:

В данном примере прибор изготовлен в феврале 2013 года.



Уважаемый потребитель!

Благодарим Вас за приобретение продукции «FORNELLI». Мы надеемся, что данный прибор оправдает Ваши ожидания и станет прекрасным помощником на Вашей кухне. Для правильной и безопасной эксплуатации прибора, пожалуйста, ознакомьтесь со всеми пунктами данной инструкции. Просим Вас сохранять эту инструкцию на весь срок службы данного прибора.

В начале инструкции Вы узнаете о некоторых важных условиях безопасной работы прибора. Чтобы Ваш прибор длительное время находился в прекрасном состоянии, мы приводим множество полезных советов по уходу и чистке. Также эта инструкция даёт некоторые советы по экономии электроэнергии.

На случай, если когда-нибудь в процессе эксплуатации прибора возникнут неполадки, на последних страницах этой инструкции Вы сможете найти советы, как самостоятельно устранить мелкие неисправности.


Ваш новый прибор изготовлен из высококачественных материалов и полностью соответствует всем стандартам ЕЭС.

Наша бытовая техника постоянно совершенствуется, улучшаются характеристики приборов, обновляется дизайн, поэтому рисунки и обозначения в инструкции могут несколько отличаться от приобретённой Вами модели.

Желаем Вам приятного аппетита!

ДУХОВЫЕ ШКАФЫ

Инструкция по установке и эксплуатации

Изделие произведено в соответствии с европейскими стандартами и
сертифицировано CE, TÜV, ISO 9001, 

Производитель оставляет за собой право вносить изменения в конструкцию
с целью улучшения характеристик продукции.

TM FORNELLI

ФОРНЕЛЛИ ЭЛЕТТРОДОМЕСТИЧИ С.Р.Л. ВИА ДЕЖИЛИ АУЗОНИ 7-01/А КАП 00 185, Рим, Италия

Производитель: Гуандун Мидеа Китчен Апплаэнсиз Мануфэктуринг Ко, Лтд, №6, Йонг ан

Рoad, Бейджиао, Шунде, Фошан, Гуандун, Китай

Импортер: ООО «Орион Трейд», 117485, г. Москва, улица Академика Волгина, владение 2, строение 6

СОДЕРЖАНИЕ

СОВЕТЫ И УКАЗАНИЯ ПО БЕЗОПАСНОСТИ

Перед подключением нового прибора	4
Указания по безопасности	4
Как предотвратить повреждение прибора	5
Советы по экономии электроэнергии	5

КОМПЛЕКТАЦИЯ И ТЕХНИЧЕСКИЕ ХАРАКТЕРИСТИКИ

Комплектация	6
Технические характеристики духового шкафа	6

ВАШ НОВЫЙ ДУХОВОЙ ШКАФ

Панель управления	7
Особенности духового шкафа	7
Блокировка от детей	10
Режимы работы	11

УХОД ЗА ДУХОВЫМ ШКАФОМ

Первоначальная очистка	12
Каталитические панели	12
Очистка вручную	13
Наружные поверхности духового шкафа	13
Камера духового шкафа	13
Очистка дверцы духового шкафа	13
Снятие дверцы	13
Установка дверцы	14
Снятие стекол дверцы	15
Замена лампы подсветки духового шкафа и очистка стеклянного колпачка	16

МОНТАЖ ДУХОВОГО ШКАФА

Монтаж духового шкафа	16
Подключение к электросети	19
Устранение мелких неисправностей	20
Утилизация отработавшего прибора	21

СОВЕТЫ И УКАЗАНИЯ ПО БЕЗОПАСНОСТИ

Внимание! Во избежание поломки перед включением техники в холодное время года, необходимо выдерживать ее в распакованном виде при комнатной температуре не менее 2-х часов.

ПЕРЕД ПОДКЛЮЧЕНИЕМ НОВОГО ПРИБОРА

Монтаж и установка прибора должны производиться только квалифицированными специалистами с соблюдением инструкции и схемы подключения. Прибор должен быть подключен к надежной системе заземления, соответствующей действующим нормам электрической безопасности.

Производитель снимает с себя любую ответственность за ущерб, который может быть причинен людям и имуществу, в случае отсутствия или не качественно заземления прибора.

Перед первым включением обязательно проверьте, нет ли в духовке посторонних предметов, таких как элементы упаковки и т. д.

Внимание! Перед первым использованием мы рекомендуем прокалить духовку с размещенными в ней на соответствующих уровнях решеткой и противнями, установив максимальную температуру нагрева духовки. Затем откройте дверцу духовки, включите кухонную вытяжку и проветрите комнату, чтобы удалить запах смазочных веществ, используемых для консервации оборудования во время его хранения до установки.

УКАЗАНИЯ ПО БЕЗОПАСНОСТИ

Используйте прибор только для приготовления продуктов, не используйте прибор для отопления помещений.

Во время работы прибор нагревается. Внутренние поверхности духового шкафа, нагревательные элементы и место выхода пара становятся горячими. Во время работы прибора не позволяйте детям находиться рядом.

Будьте поблизости от духового шкафа при приготовлении пищи на жиру или подсолнечном масле, так как масло при перегреве может воспламениться.

Сетевые провода электроприборов не должны соприкасаться с горячими элементами духовки — это может привести к повреждению изоляции проводов.

При возникновении неполадок отключите электропитание (выключите рубильник-автомат).

Запрещается хранить в духовом шкафу воспламеняющиеся предметы. При случайном включении они могут загореться.

При длительной работе на высокой температуре переключатели и ручка дверцы духового шкафа могут нагреваться, будьте осторожны!

СОВЕТЫ И УКАЗАНИЯ ПО БЕЗОПАСНОСТИ

КАК ПРЕДОТВРАТИТЬ ПОВРЕЖДЕНИЕ ПРИБОРА

Не накрывайте блюда, которые Вы готовите, и не кладите на дно духовки алюминиевую фольгу, так как при этом возникает чрезмерное накопление тепла, что приводит к изменению времени приготовления продуктов и разрушению эмали духового шкафа.

Не лейте воду в горячую духовку, при этом также может повредиться эмаль внутри духового шкафа.

При выпекании фруктового пирога мы рекомендуем пользоваться специальной достаточно глубокой формой, так как фруктовый сок, капающий с противня, оставляет пятна, которые практически невозможно удалить.

Не облакачивайтесь и не садитесь на открытую дверцу духовки. Дверца духового шкафа должна плотно закрываться, поэтому следите, пожалуйста, чтобы дверной уплотнитель всегда был чистым.

Ремонт прибора должен производиться только квалифицированными специалистами Службы сервиса, имеющими допуск на данный вид работ от фирмы-изготовителя. При самостоятельном ремонте или ремонте с привлечением случайных лиц может возникнуть опасность для пользователя.

СОВЕТЫ ПО ЭКОНОМИИ ЭЛЕКТРОЭНЕРГИИ

При длительном времени приготовления пищи Вы можете выключить духовой шкаф за 10 минут до окончания времени приготовления, при этом продукты будут доведены до готовности за счет остаточного тепла духовки.

Не открывайте духовку чаще, чем необходимо. Вследствие открытия дверцы духовки пропадает немного тепла и время готовки увеличивается.

Вы можете использовать объем духовки оптимально, если выпекаете в продолговатых формах, стоящих параллельно на одном уровне, или выпекая на разных уровнях одновременно.

Используйте темные или черные формы для выпечки. Они лучше всего воспринимают жар духового шкафа.

Если Вы желаете готовить на гриле, для лучшего результата кладите продукты на середину решетки.

ДУХОВЫЕ ШКАФЫ

Инструкция по установке и эксплуатации

КОМПЛЕКТАЦИЯ

Ваш духовой шкаф относится к категории встраиваемой техники. В комплект поставки духового шкафа входят:

- Духовой шкаф — 1 шт.
- Противень — 2 шт.
- Решетка — 1 шт.
- Комплект крепежа духового шкафа к кухонной мебели.
- Инструкция по применению.

ТЕХНИЧЕСКИЕ ХАРАКТЕРИСТИКИ ДУХОВОГО ШКАФА

Это оборудование соответствует следующим стандартам ЕЭС:

- 73/23/ЕЕС — по низкому напряжению;
- 89/336/ЕЕС — по электромагнитной совместимости;
- 93/68/ЕЕС — по общим стандартам;
- 89/109/ЕЕС — по материалам или объектам, которые могут входить в контакт с пищевыми продуктами.

Параметры элементов духового шкафа и ниши для его встраивания

Объем духового шкафа: общий – 76 л, полезный – 70 л. Вес нетто: 36,3 кг.

Размеры встраивания духового шкафа, мм	Высота	Ширина	Глубина (длина)
Размеры лицевой панели	595	595	20
Размеры встраиваемой части	565	558	555
Размеры ниши для встраивания	600	560	570

Мощности нагревательных и других элементов духового шкафа,

максимальная потребляемая мощность, кВт

Напряжение питания: 220—240 В~, 50/60 Гц.

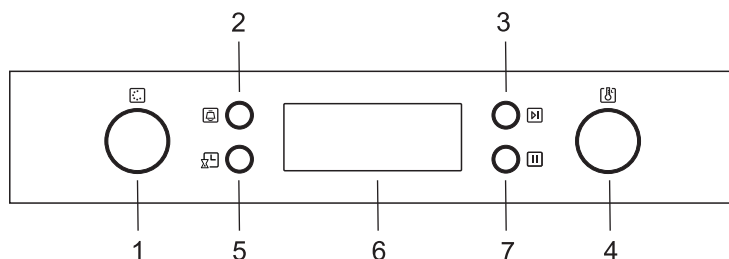
Класс энергоэффективности: А

Класс защиты: 1

Элемент	Мощность, Вт
Верхний нагревательный элемент	2950/950
Нижний нагревательный элемент	1100
Кольцевой нагревательный элемент	2000
Мотор конвектора	33
Мотор охлаждающий	23
Лампа освещения духовки	25 (цоколь E14)
Максимальная потребляемая мощность	3000
Максимальная температура приготовления	250°C

ПАНЕЛЬ УПРАВЛЕНИЯ

Рис. 1. Панель управления



- 1 – Ручка K1
- 2 – Кнопка установки напоминания
- 3 – Кнопка «Старт»
- 4 – Ручка K2
- 5 – Кнопка установки времени
- 6 – Дисплей
- 7 – Кнопка «Стоп»

ОСОБЕННОСТИ ДУХОВОГО ШКАФА

Духовой шкаф имеет утапливаемую ручку управления и электронный программатор со светодиодным дисплеем. Все выбранные функции отображаются на дисплее. Духовой шкаф имеет электронные часы, которые необходимо выставить при подключении духового шкафа к электроэнергии. Для этого необходимо:

1. Нажать на кнопку установки часов один раз, знак часов начнут мигать.

2. Вращая ручку K2 по или против часовой стрелки, установить необходимое значение часов (диапазон настройки часов от 00 до 23)

3. Нажмите на кнопку установки часов ещё один раз, начнут мигать значения минут. Поворотом ручки K2 установить необходимое значение минут и нажать на кнопку установки часов ещё раз для фиксации установленного времени. Данную операцию нужно производить всегда, когда духовой шкаф был отключен от энергопитания. Установка времени производится если духовой шкаф находится в режиме ожидания.

Примечание:

– Если текущее время не установлено, то оно не будет отражаться на дисплее.

– Чтобы во время приготовления посмотреть текущее время необходимо нажать на кнопку установки часов. Дисплей автоматически переключится к режиму приготовления через 3 минуты.

Инструкция по установке и эксплуатации

Духовой шкаф имеет **функцию напоминания**. Для этого в духовом шкафу необходимо установить Время напоминания, от 1 минуты до 10 часов. Чтобы установить время напоминания необходимо:

1. Нажать на кнопку установки напоминания один раз. При этом загорится значок напоминания на дисплее и начнут мигать часы времени напоминания.

2. Вращая ручку K2 установить часы необходимые для напоминания и нажать кнопку установки напоминания ещё раз. После этого начнут мигать минуты времени напоминания. Ручкой K2 выставить необходимые минуты.

3. Нажать на кнопку «СТАРТ» для запуска установленного времени напоминания.

4. По окончании установленного времени 10 раз прозвучит сигнал.

Примечание:

– Вы можете отменить напоминание во время настройки, нажав на кнопку «СТОП» один раз. Отменить уже запущенное напоминание, возможно, нажав на кнопку «СТОП» два раза.

– Для отключения светодиодного дисплея необходимо нажать на кнопку «СТАРТ» в течении 3 секунд. Дисплей при этом потухнет, но при воздействии на функциональные клавиши работа дисплея восстановится в обычном режиме.

В режиме ожидания, на духовом шкафу, с помощью программатора возможно установить Режим приготовления, Температуру приготовления и Время приготовления. Для этого необходимо:

1. Вращая ручку K1 по или против часовой стрелки выбрать нужный Режим приготовления.

2. Вращая ручку K2 по или против часовой стрелки, выбрать Температуру приготовления.

3. Нажмите кнопку «Старт», чтобы начать приготовление.

4. Если требуется установить время приготовления, это необходимо сделать ручкой K1. Время приготовления возможно установить в пределах от 1 минуты до 9 часов. По окончании установки нажмите кнопку «СТАРТ», для подтверждения установки. Установка времени приготовления способствует безопасности и экономии электроэнергии. Если Вы отвлеклись и забыли о работе духового шкафа, он отключится автоматически.

Внимание!

Данная функция ограничена по времени – не более 9 часов.

Если время приготовления не выставлено, по умолчанию оно будет равняться 9 часам.

Духовой шкаф может быть запрограммирован на **автоматический запуск** при выбранных ранее параметрах приготовления. Для установки автоматического запуска (отложенного старта) сначала необходимо обязательно выставить текущее время на часах. После установки времени сделайте следующие действия:

1. Нажмите кнопку настройки часов один раз, ручкой K2 установите часы автоматического приготовления. Нажмите кнопку установки времени ещё раз, ручкой K2 настройте минуты автоматического старта, не нажимая кнопку настройки часов, ручкой K1 выберите режим приготовления.

Инструкция по установке и эксплуатации

После этого значок отложенного запуска, время приготовления, температура приготовления, по умолчанию, отображаться на дисплее.

Внимание!

Время установленное для автозапуска, должно быть после текущего времени.

2. Нажмите кнопку «СТАРТ», ручкой K2, установите желаемую температуру, ручкой K1 устано вите врем приготовления от 1 минуты до 9 часов

3. Нажмите кнопку «СТАРТ», чтобы подтвердить время отложенного пуска.

Значок отложенного пуска загориться на дисплее.

Примечание

– После настройки отложенного старта, вы можете проверить время автоматического запуска. Для этого необходимо нажать кнопку установки времени, время автоматического запуска будет отображаться на дисплее в течении 3 секунд.

– Для подсветки и размораживания не может быть установлено время отложенного старта.

– После установки отложенного старта, если нажать кнопку «СТОП» один раз, произойдет пауза в отложенном старте. Снятие с паузы происходит нажатием кнопки «Старт».

ВНИМАНИЕ!

Если во время паузы, время настроенное на автоматический запуск, прошло, то функция работать не будет.

– Если после настройки времени отложенного старта нажать на кнопку остановки дважды, функция отключиться.

Важно!

Для каждого режима приготовления установлена температура приготовления по умолчанию. Во время приготовления, пользователь, может менять температуру приготовления поворотом ручки K2 с последующим нажатием кнопки «Старт» для подтверждения установки. Также возможно изменить время приготовления ручкой K1 и последующим нажатием кнопки «Старт», для подтверждения установки.

Значок режима приготовления, оставшееся время приготовления и температура, отображающа на дисплее после того как они установлены. Значок температуры на дисплее будет мигать, пока температура внутри духового шкафа не достигла установленного уровня. При достижении установленной температуры, духовой шкаф издаст один звуковой сигнал и значок температуры перестанет мигать.

Для того, чтобы приостановить приготовление, нажмите на кнопку «СТОП» один раз. Возобновление приготовления происходит после нажатия кнопки «Старт». Для прекращения приготовления необходимо нажать на кнопку «СТОП» дважды. Духовой шкаф вернётся в режим ожидания. Если после всех установок не была нажата кнопка «СТАРТ», духовой шкаф вернётся в режим ожидания.

После окончания приготовления, духовой шкаф издаёт пять раз звуковой сигнал.

Инструкция по установке и эксплуатации

Блокировка от детей

На данном духовом шкафу имеется функция блокировки панели управления. Для задействования этой функции необходимо:

– Нажать кнопки «СТАРТ» и «СТОП» одновременно в течении около 3 секунд. В нижнем правом углу дисплея отобразится иконка в виде закрытого замка.

Для того чтобы снять функцию блокировки, необходимо:







– Нажать кнопки «СТАРТ» и «СТОП» одновременно в течении около 3 секунд. В нижнем правом углу дисплея иконка в виде закрытого замка исчезнет.

Примечание

– Функция блокировки от детей блокирует только кнопки и ручки управления. Она не отменяет установленные параметры приготовления.




– После установки блокировки, дисплей духового шкафа перейдёт в режим экономии электроэнергии через 10 минут, все изображения на нем погаснут. При возобновлении использования ручек и кнопок управления, изображения на дисплее вновь появятся.

Режимы работы

Символ	Описание функций
	Лампа подсветки. Позволяет наблюдать за приготовлением пищи не открывая дверь духового шкафа
	Размораживание: циркуляция воздуха при комнатной температуре позволяет быстрое оттаивание замороженных продуктов, (без использования тепла).
	Нижний нагрев. Это идеально подходит для медленного приготовления блюд, таких как запеканки, тушеные блюда, выпечка и пицца, где хрустящей основой является низ продукта.
	Верхний и нижний нагрев. Нагрев равномерно подаётся и сверху и снизу. Идеально подходит для выпекания хлеба, бисквитного торта, постного жаркого и дичи. Возможен установка температуры приготовления 50–250 градусов. По умолчанию установлено 210 градусов.
	Работает верхний, нижний нагревательные элементы и конвектор. Всё как и предыдущем режиме, но за счёт работы конвектора возможно энергосбережение до 30–40%
	Верхний нагрев. Эта функция подходит для особо тонкой выпечки. Диапазон температур 180–240 градусов. По умолчанию – 180 градусов.

ДУХОВЫЕ ШКАФЫ

Инструкция по установке и эксплуатации

Символ	Описание функций
	Гриль. Работает верхний нагревательный элемент увеличенной мощности. Он может прожаривать большое количество продуктов. Идеально подходит для биштексов, курицы, индей-ки. Диапазон температур 180–240 градусов. По умолчанию – 210.
	Гриль с конвектором. По своим характеристикам вполне заменяет использование вертела.
	3D конвекция. Включается вентилятор и задний нагревательный элемент. Из-за циркуляции воздуха по всей камере, позволяет готовить несколько блюд на разных уровнях.

Инструкция по установке и эксплуатации

УХОД ЗА ДУХОВЫМ ШКАФОМ

Первоначальная очистка

Перед первым использованием духового шкафа его необходимо тщательно очистить.

Не используйте острые и абразивные чистящие материалы и сильнодействующие химические вещества (кислоты, щелочи, растворители и т. п.). Это может привести к повреждению поверхности духового шкафа. Для очистки духовых шкафов с эмалированной передней панелью следует применять любые имеющиеся в продаже чистящие средства.

Для очистки духовых шкафов с передней панелью из нержавеющей стали, необходимо использовать только специальные чистящие средства, предназначенные для этих целей.

Очистка духового шкафа

1. Откройте дверцу. Включится освещение духового шкафа.

2. Вымойте все противни, принадлежности и направляющие теплой водой или моющим средством и протрите насухо мягкой чистой тканью.

3. Таким же образом вымойте камеру духового шкафа.

4. Протрите переднюю панель устройства влажной тканью.

Проверьте, правильно ли установлено время. Перед началом использования духового шкафа извлеките из него все принадлежности и оставьте работать на час в режиме конвекции при температуре 200 °С. Наличие характерного запаха не свидетельствует о неисправности, но на время выполнения процедуры необходимо обеспечить надлежащую вентиляцию кухни.

Внимание! Перед началом чистки дождитесь, пока духовой шкаф остынет. Отсоедините духовой шкаф от электросети, вытащив штепсельную вилку из розетки или выключив питание сети.

Каталитические панели

Съемная крышка покрыта темной каталитической эмалью. В результате вращения блюд и циркуляции воздуха при конвекции на ней могут оставаться пятна масла и жира. При нагреве духового шкафа до температуры 200 °С (например, для выпечки или жарки) эти пятна выгорают. Более высокая температура ускоряет выгорание пятен.

Порядок очистки

1. Извлеките из духового шкафа все принадлежности.

2. Очистите камеру духового шкафа в соответствии с инструкциями, приведенными в разделе «Чистка вручную».

3. Включите оба нагревательных элемента.

4. Установите температуру 250 °С.

5. Включите духовой шкаф и оставьте его работать приблизительно на час. Точное время зависит от уровня загрязнения. Пятна, оставшиеся после такой очистки, будут в дальнейшем исчезать во время приготовления блюд при высокой температуре.

Инструкция по установке и эксплуатации

ОЧИСТКА ВРУЧНУЮ

Наружные поверхности духового шкафа

- Очистка камеры духового шкафа и внешних поверхностей производится тканью, смоченной мягким моющим средством или теплой мыльной водой.
- Вытирайте поверхности насухо бумажным полотенцем или сухой тканью.
- Не используйте для чистки металлические мочалки, едкие чистящие средства и абразивные материалы.

Передние панели из нержавеющей стали

- Не используйте металлические мочалки, губки, предназначенные для промывки и очистки, и абразивные средства: они могут повредить покрытие.

Передние панели из алюминия

- Аккуратно протрите панель мягкой тканью или салфеткой из микрофибры, смоченной мягким средством для чистки стекла.

Камера духового шкафа

- Не чистите уплотнители дверцы вручную.
- Не используйте жесткие губки, предназначенные для промывки и очистки.
- Чтобы не повредить эмалированные поверхности, используйте имеющиеся в продаже чистящие средства для духовых шкафов.
- Для удаления стойких пятен используйте специальное чистящее средство для духовых шкафов.

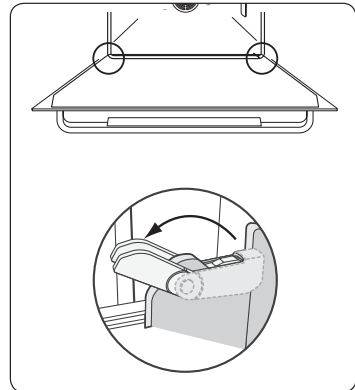
Мойте посуду и принадлежности после каждого использования и вытирайте насухо кухонным полотенцем.

ОЧИСТКА ДВЕРЦЫ ДУХОВОГО ШКАФА

При обычной эксплуатации духового шкафа дверцу снимать не следует. Однако при необходимости ее можно снять, например, для чистки, пользуясь приведенными ниже инструкциями. Дверца духового шкафа тяжелая.

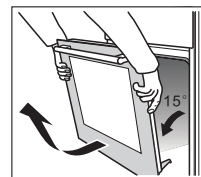
Снятие дверцы

1. Откройте защелки на обеих петлях.



2. Двумя руками возьмите дверцу по середине с обеих сторон.

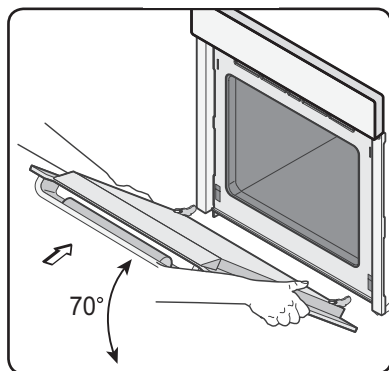
3. Поверните дверцу примерно на 15°, пока петли полностью не выйдут из отверстий.



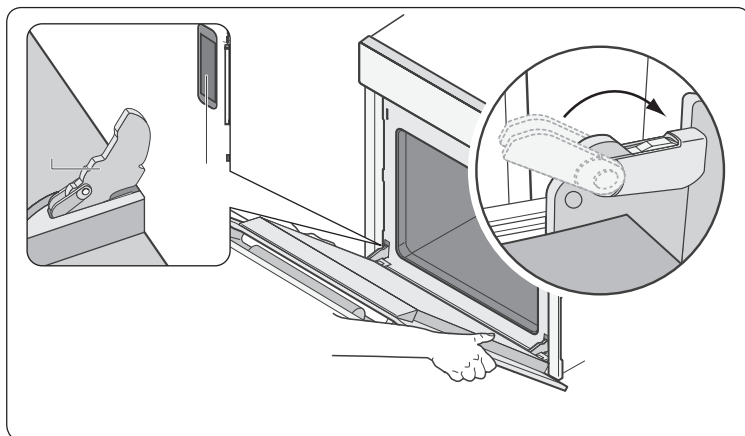
Инструкция по установке и эксплуатации

Установка дверцы

1. Держа защелки открытыми, совместите петли дверцы с отверстиями.



2. Поверните дверцу и закройте защелки.



Стекло дверцы духового шкафа

На дверце духового шкафа имеется три слоя стекла. Внутреннее и среднее стекла можно снять для чистки.

ПРЕДУПРЕЖДЕНИЕ

- Когда дверца духового шкафа снята, защелки должны быть открытыми.
- НЕ ИСПОЛЬЗУЙТЕ абразивные чистящие средства или металлические скребки для чистки дверцы духового

Инструкция по установке и эксплуатации

шкафа. Такие средства могут поцарапать поверхность, и стекло может расколоться.

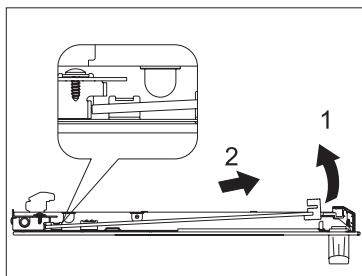
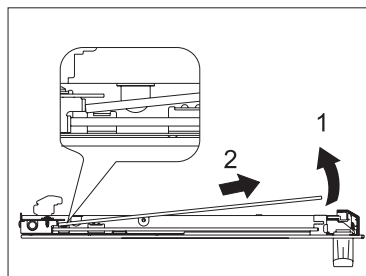
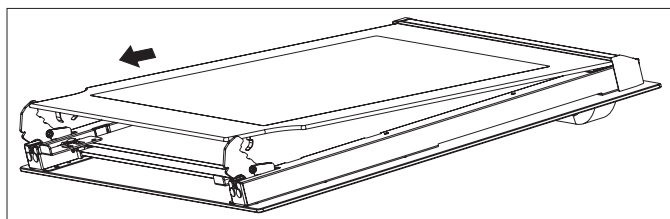
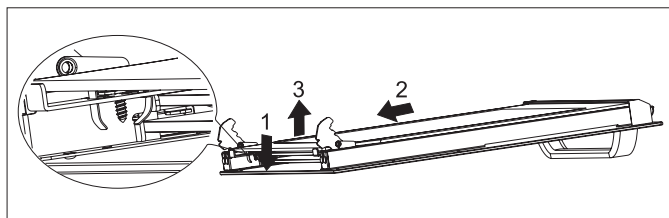
- Если дверца закреплена, то при попытке снять ее детали (например, стекла) можно получить травму.

При сильном давлении на стекло (особенно на края переднего стекла) оно может разбиться.

Снятие стекол дверцы

На дверце духового шкафа имеется три слоя стекол. Их можно снять для чистки.

На снятой двери духового шкафа снимите внутреннее стекло 1 двери духового шкафа, как показано на рисунке.



После очистки и протирки стекл двери духового шкафа, соберите дверь в обратной последовательности.

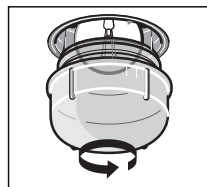
Инструкция по установке и эксплуатации

Замена лампы подсветки духового шкафа и очистка стеклянного колпачка

Для освещения внутренней полости духовки применяется специальная высокотемпературная лампа T 300°C с цоколем E14, мощностью 25 Вт.

Внимание!
Перед заменой лампы выключите электропитание!

Снимите защитный плафон, выверните перегоревшую лампу. Вместо нее верните лампу с аналогичными характеристиками. Установите защитный плафон.



МОНТАЖ ДУХОВОГО ШКАФА

Подключение духового шкафа к электросети должно производиться квалифицированным электриком, в соответствии с инструкцией по эксплуатации.

По завершению установки удалите защитную виниловую плёнку с дверцы духового шкафа

После установки ничто не должно препятствовать свободному отключению устройства от сети питания.

Для отключения необходимо обеспечить свободный доступ к сетевой вилке или встроить выключатель в стационарную электропроводку в соответствии с нормативами электропроводки.

Прежде чем приступить к монтажу, убедитесь, что ниша в кухонной мебели, предназначенная для установки Вашего встраиваемого духового шкафа, соответствует размерам, представленным на стр. 18. В нише под духовку между задней стенкой и полкой, на которую будет установлен духовой шкаф, для обеспечения вентиляции духовки должна быть оставлена щель не менее 45 мм. Для предотвращения возможных повреждений и перегрева, должен быть обеспечен зазор позади духовки между духовкой и задней стенкой кухонной мебели не менее 30 мм.

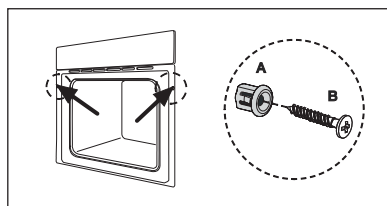
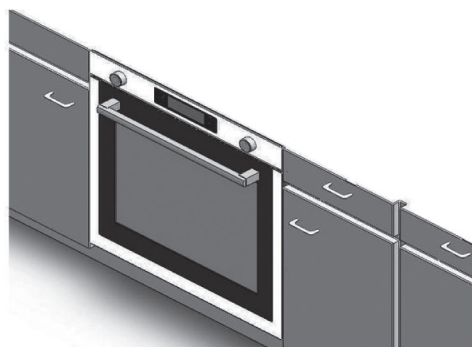
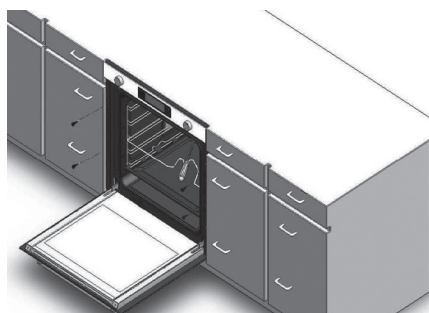
Духовой шкаф может быть установлен в стандартный проем как это показано на стр. 18, как под столешницей, так и в колонне.

ДУХОВЫЕ ШКАФЫ

Инструкция по установке и эксплуатации

Крепление духового шкафа к мебели осуществляется 2-мя винтами. Отверстия, через которые шкаф крепится к мебели, видны при открытой дверце шкафа.

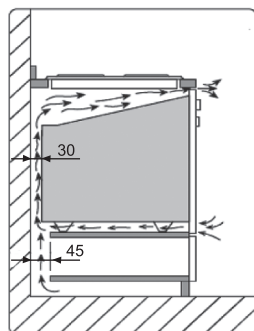
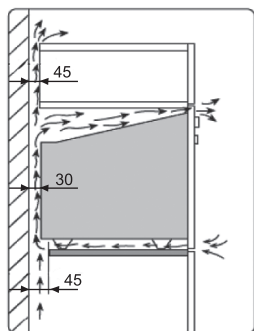
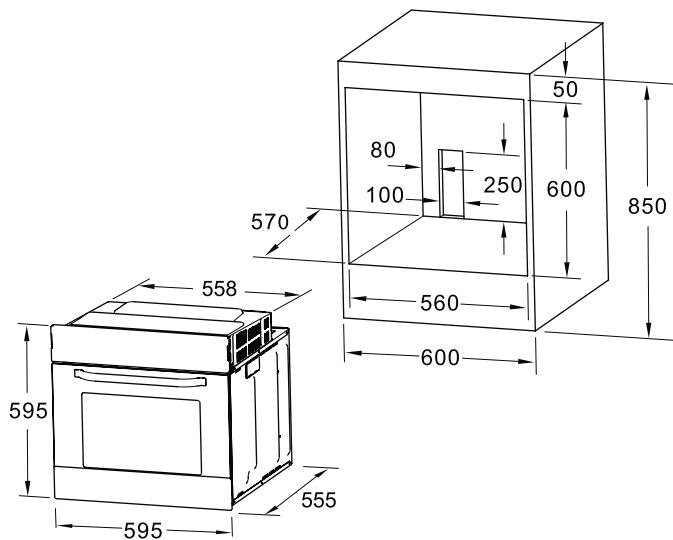
Будьте осторожны при установке духового шкафа в проем и не пользуйтесь дверцей в качестве рычага, пользуйтесь специальными транспортировочными ручками.



Крепление духового шкафа к мебели

ДУХОВЫЕ ШКАФЫ

Инструкция по установке и эксплуатации



Инструкция по установке и эксплуатации

ПОДКЛЮЧЕНИЕ К ЭЛЕКТРОСЕТИ

Эти духовки оснащены трехжильным питающим кабелем, предназначенным для работы с переменным током, напряжение и частота которого указаны на табличке технических характеристик (расположенной на оборудовании) и в инструкции по эксплуатации.

Установка питающего кабеля

Если на Вашей газовой духовке питающий кабель еще не установлен, подсоедините его. Для этого:

- откройте коммутационную коробку;
- отверните винт фиксирующего хомута и три винта на контактах L-N и \perp ;
- закрепите провода винтами по следующей цветовой схеме: синий (blue) — нейтраль (N); коричневый (brown) — фаза (L); зеленый & желтый (yellow-green) — заземление \perp .

Подсоединение кабеля к сети

Оснастите питающий кабель соответствующей вилкой или непосредственно подключите оборудование к сети (без вилки и розетки). В последнем случае должен быть установлен многолинейный выключатель, соответствующий нагрузке оборудования, с расстоянием между разведенными контактами не менее 3 мм, причем линия заземления не должна разрываться. Питающий кабель следует располагать так, чтобы по всей длине он никогда не нагревался до температуры, превышающей на 50°C комнатную.

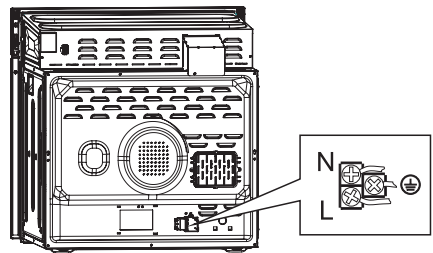
Перед подсоединением убедитесь в том, что:

- технические характеристики духовки, указанные в информационной табличке (на оборудовании и/или на упа-

ковке), соответствуют характеристикам сети;

- предохранители (пробки) или автоматические выключатели и проводка выдерживают максимальную нагрузку от вновь устанавливаемого оборудования (см. табличку характеристик);

- система заземления выполнена без разрывов и соответствует установленным нормам.



- если вилка не подходит к розетке, замените розетку при помощи квалифицированного специалиста, который также должен проверить, что сечение проводки соответствует потребляемой мощностью;

- розетка или многолинейный выключатель находятся в легкодоступном месте.

ВНИМАНИЕ!

Никогда не используйте удлинители, переходники, двойные и более розетки, которые могут стать причиной перегрева и возгорания.

Инструкция по установке и эксплуатации

УСТРАНЕНИЕ МЕЛКИХ НЕИСПРАВНОСТЕЙ

Неисправность	Указания	Устранение
Духовой шкаф не нагревается	<p>Выполните одно из предложенных действий.</p> <ul style="list-style-type: none"> • Возможно, устройство выключено. Включите его. • Возможно, не задано время. Установите время (см. раздел «Установка времени»). • Проверьте, выполнена ли необходимая настройка. • Возможно, в электросети перегорел плавкий предохранитель или сработал автоматический выключатель. Попробуйте заменить предохранитель или включить выключатель. 	Если это не поможет решить проблему, обратитесь к квалифицированному электрику.
Выбран режим работы духового шкафа и установлена температура, но он не нагревается.	Проблема может быть вызвана неполадками в духовом шкафу.	Обратитесь в местный сервисный центр.
Дисплей с показаниемми времени мигает.	Дисплей мигает после внезапных отключений электропитания.	Установите время (см. раздел «Установка времени»).
Не работает освещение духового шкафа.	Лампа освещения перегорела.	Замените лампу (см. раздел «Замена лампы»).
Выбран режим, при котором вентилятор не должен работать, но он все равно вращается.	После приготовления пищи вентилятор работает, пока духовой шкаф не охладится.	Если вентилятор продолжает работать после охлаждения шкафа, обратитесь в местный сервисный центр.

Инструкция по установке и эксплуатации

УТИЛИЗАЦИЯ ОТСЛУЖИВШЕГО ПРИБОРА

Данное изделие не подлежит утилизации в качестве бытовых отходов. Вместо этого его следует сдать в соответствующий пункт приемки электронного и электрооборудования для последующей утилизации. Соблюдая правила утилизации изделия, Вы поможете предотвратить причинение окружающей среде и здоровью людей потенциального ущерба, который возможен, в противном случае, вследствие неподобающего обращения с подобными отходами. За более подробной информацией об утилизации этого изделия просьба обращаться к местным властям, в службу по вывозу и утилизации отходов или в магазин, в котором Вы приобрели изделие.



До момента отправления на утилизацию отслуживший прибор должен храниться в безопасном для детей состоянии.

При подготовке изделия к утилизации следует вытащить сетевую вилку из розетки и привести сетевой кабель и вилку в нерабочее состояние (например, перерезать кабель). Этим Вы исключите возможность несанкционированного пользования изделием.

ИНФОРМАЦИЯ О СЕРТИФИКАЦИИ ПРОДУКЦИИ

Электрические духовые шкафы, представленные в данной инструкции по эксплуатации, сертифицированы органом по сертификации «ТЕСТБЭТ»

Регистрационный номер в Госреестре – РОСС RU.0001.11МЕ10

Электрические духовые шкафы, представленные в данной инструкции по эксплуатации, соответствуют требованиям по безопасности и ЭМС:

ГОСТ Р 52161.2.6-2006

ГОСТ Р 51318.14.1-2006(Р.4)

ГОСТ Р 51318.14.2-2006(Р.5,7)

ГОСТ Р 51317.3.2-2006(Р.6,7)

ГОСТ Р 51317.3.3-2008



АГ 75

