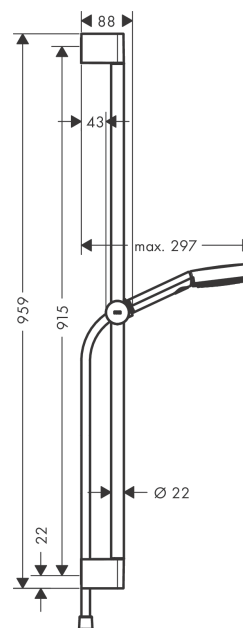


Pulsify Select S**Душевой набор 105 3jet Relaxation со штангой 90 см****: хром Артикульный номер: 24170000****Описание****Характеристики**

- состоит из: ручной душ, душевая штанга, ползунок, шланг для душа
- размер душевого диска: 105 мм
- тип струи: PowderRain, IntenseRain, массажная
- удобное переключение типов струи с помощью кнопки Select
- максимальный расход воды при 3 барах: 11,4 л/мин
- душевой шланг с конической гайкой на обоих концах
- со стороны душа упорный подшипник, предотвращающий перекручивание душевого шланга
- настенный монтаж: крепление с помощью шурупов
- хромированные настенные крепления из пластика
- держатель для ручного душа регулируемый по высоте с внешней кнопкой выбора
- держатель ручного душа из пластика/металла
- длина вертикальной трубки: 959 мм
- диаметр штанги: 22 мм
- профиль вертикальной трубки: круглая
- расстояние между отверстиями 915 мм

Технология**Награды за дизайн**

reddot winner 2021

Продукт**Чертеж**

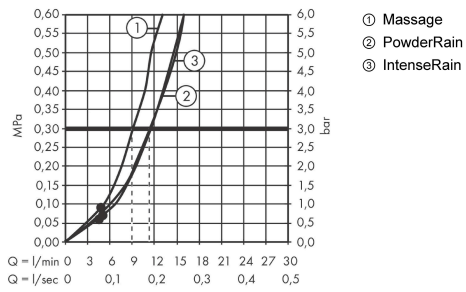
Pulsify Select S

Душевой набор 105 3jet Relaxation со штангой 90 см

: хром Артикулный номер: **24170000**



График расхода воды



Расход измерен практически с помощью соответствующей арматуры (термостат/смеситель/скрытый клапан).

Pulsify Select S

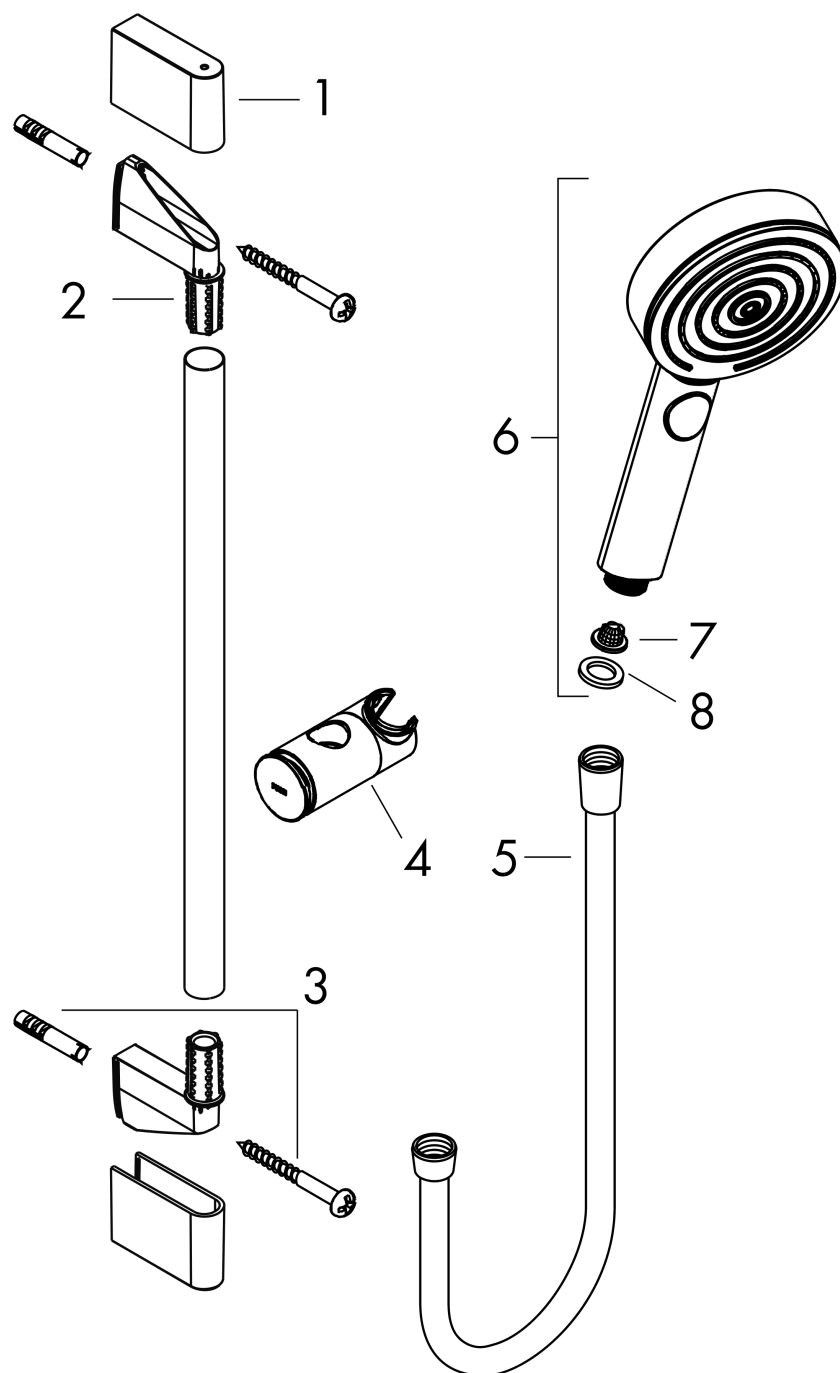
Душевой набор 105 3jet Relaxation со штангой 90 см

: хром Артикульный номер: 24170000



Покомпонентное изображение

Год выпуска: >06/21



Pulsify Select S

Душевой набор 105 3jet Relaxation со штангой 90 см

: хром Артикулный номер: 24170000



Перечень запасных частей

Год выпуска: >06/21

| Позиция | Описание | Артикулный номер | PC | PU |
|---------|------------------------------|------------------|----|----|
| 1 | cover | 95217000 | - | 1 |
| 2 | wall support | 95218000 | - | 1 |
| 3 | mounting set | 96179000 | - | 1 |
| 4 | support, assy | 93517000 | - | 1 |
| 5 | shower hose Isiflex'B 1,60 m | 28276000 | - | 1 |
| 6 | - | 24110000 | - | 1 |
| 7 | filter | 92672000 | - | 1 |
| 8 | seal | 98058000 | - | 1 |
| a | tile-matching-disk 7 mm | 97450000 | - | 1 |