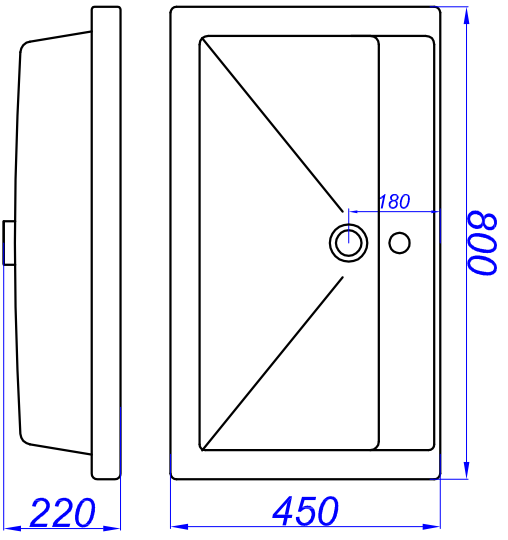
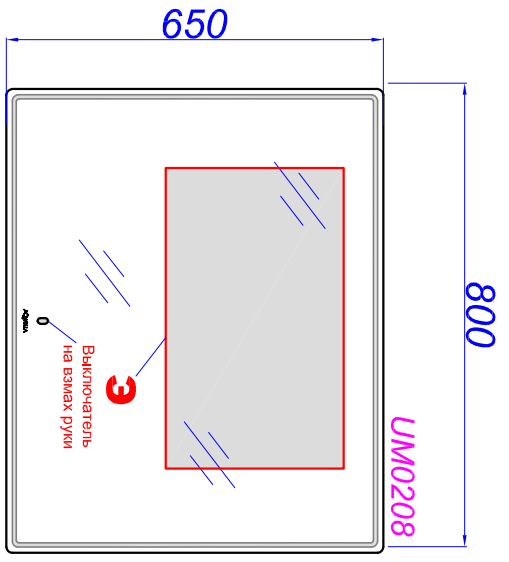
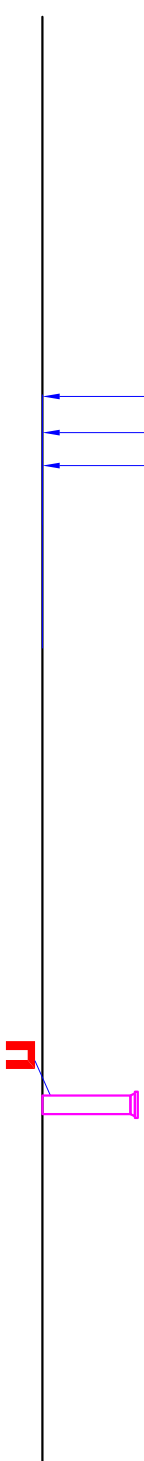
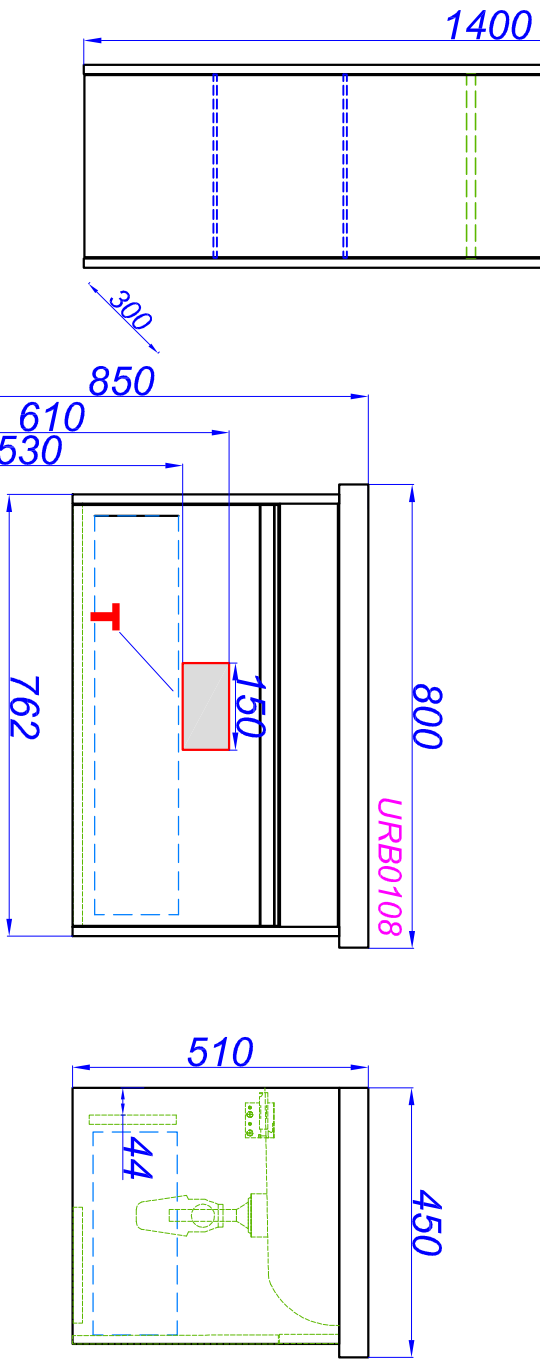
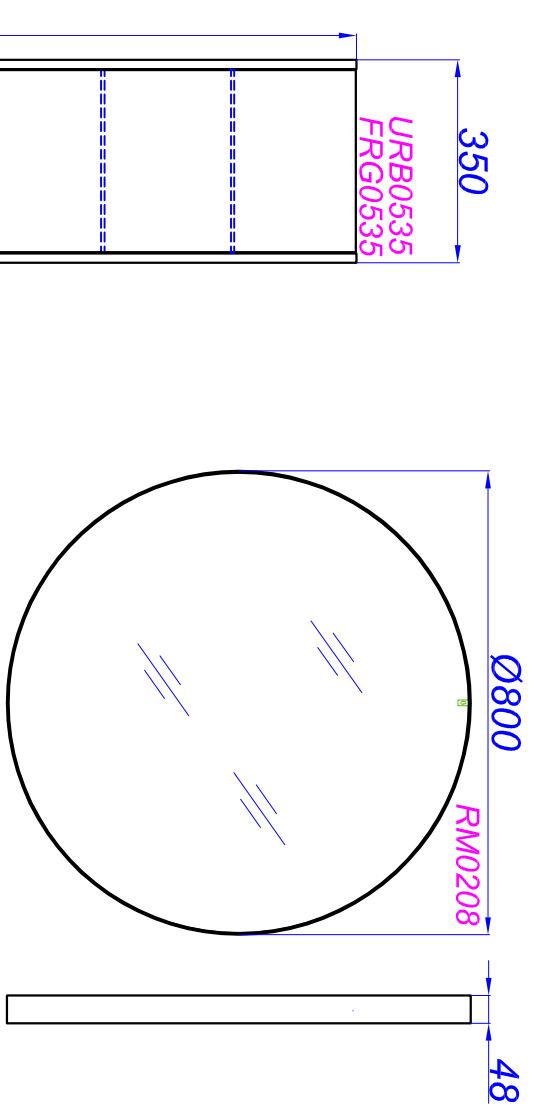


# "Urban 800"



- Т** - Место подвода воды и слив
- П** - Возможность вывода труб в пол
- Э** - Точка вывода электрического провода