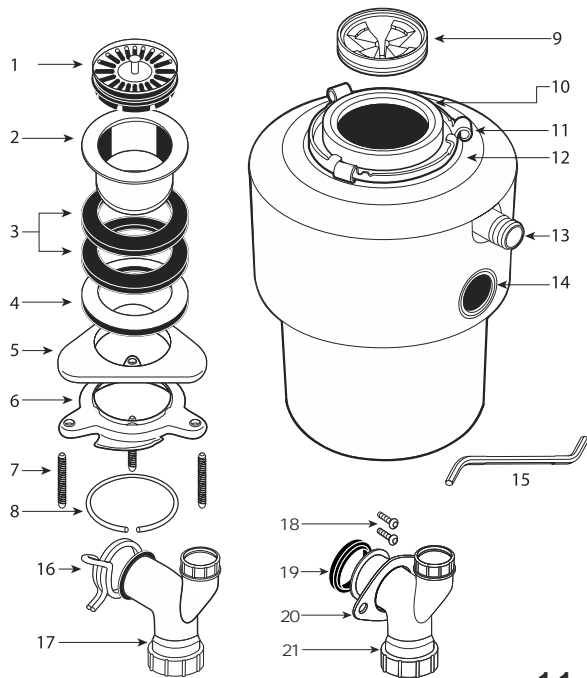




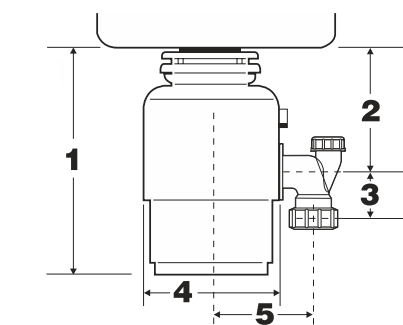
# STATUS®

- Ⓒ FOOD WASTE DISPOSER  
PREMIUM100/150/200/300  
Operating instructions
- Ⓘ DISSIPATORE DI RIFIUTI ALIMENTARI  
PREMIUM100/150/200/300  
Istruzioni d'uso
- Ⓓ KÜCHENABFALLENENTSORGER  
PREMIUM100/150/200/300  
Bedienungsanleitung
- Ⓕ BROYEUR DE DÉCHETS ALIMENTAIRES  
PREMIUM100/150/200/300  
Instructions d'emploi
- Ⓡ  
PREMIUM100/150/200/300



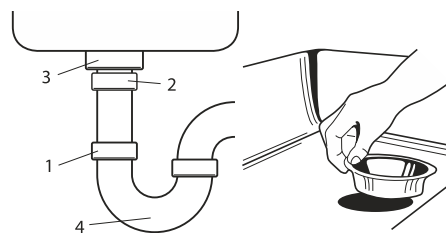


1.1



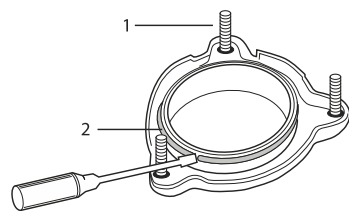
PREMIUM	1	2	3	4	5
100	29,3cm	15,3cm	7cm	16cm	12,7cm
150 / 200	32cm	17,6cm	6,4cm	21cm	16,5cm
300	33,5cm	17,6cm	6,4cm	22,5cm	16,5cm

2.1

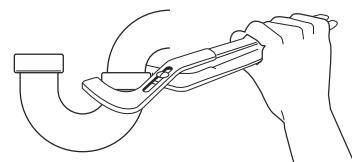


3.1

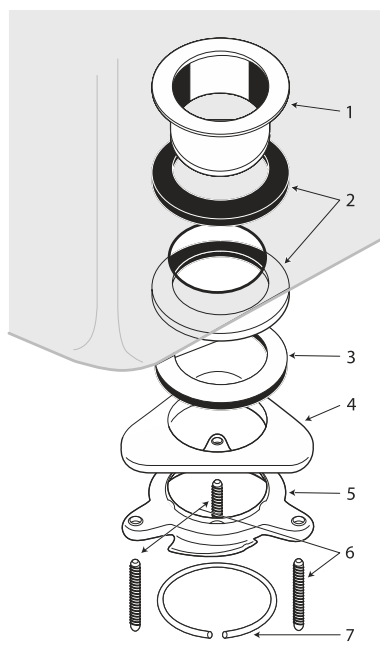
3.2



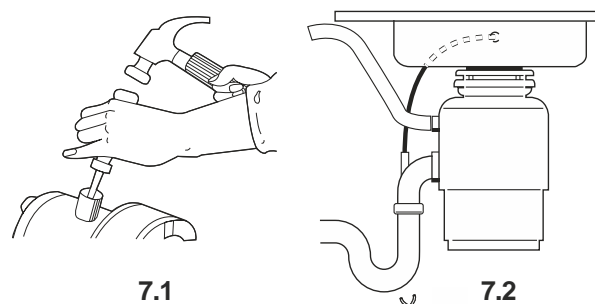
4.1



6.1

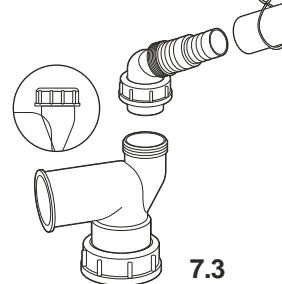


5.1

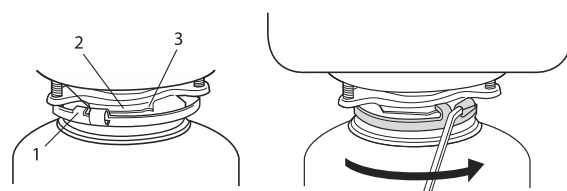


7.1

7.2

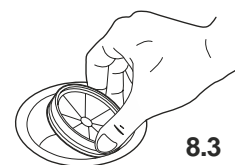


7.3

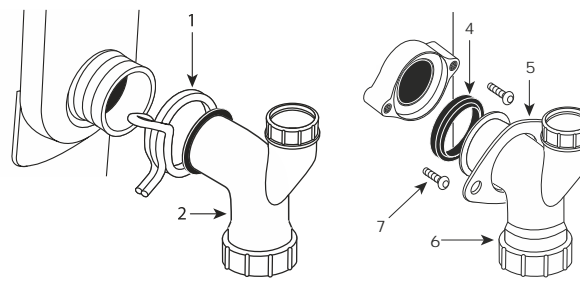


8.1

8.2

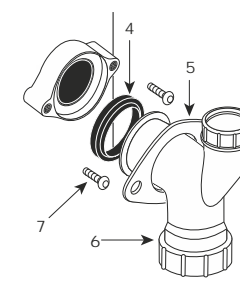


8.3

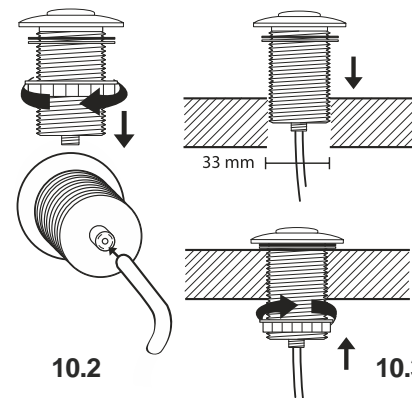


9.1

9.2

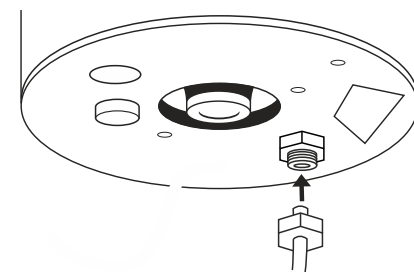


10.1

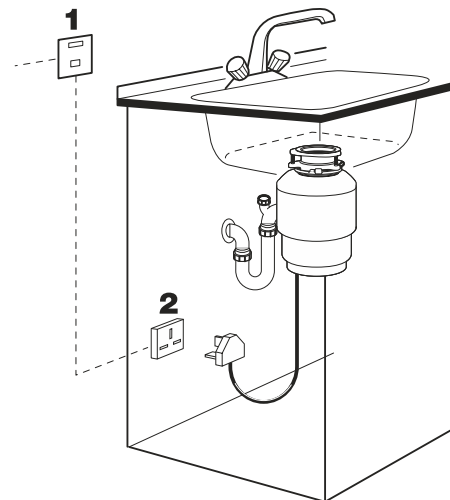


10.2

10.3

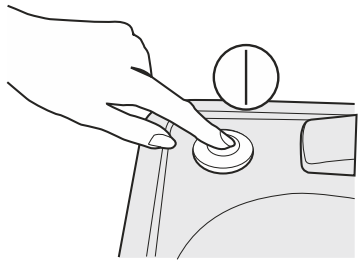


10.4

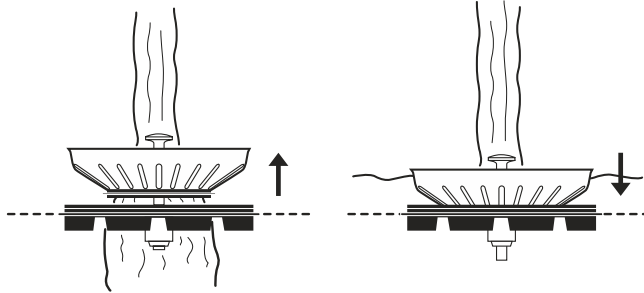


1

2

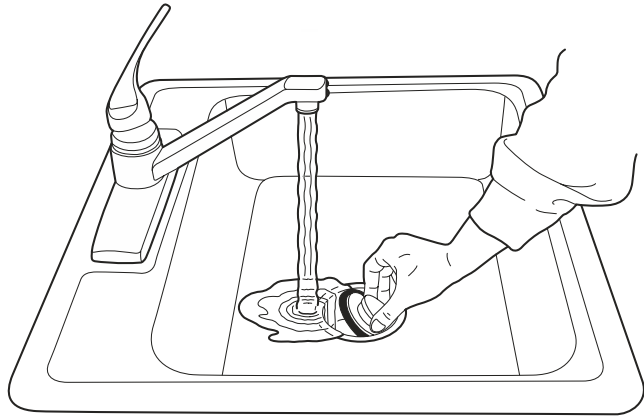


11.1

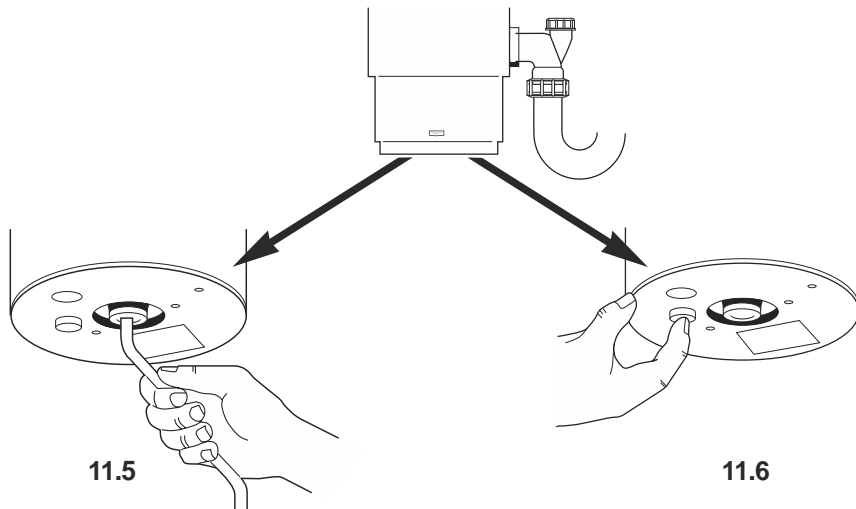


11.2

11.3



11.4



11.5

11.6

PREMIUM

PREMIUM

33

9,5

(2),

38

( .1.1)

- 1a.
- 1b.
- 2.
- 3.
- 4.
- 5.
- 6.
- 7.

(M8x40 .- 3 .\*, M8x30 .- 3 .\*\*)

\*  
\*\*

- 9.
- 10.
- 11.
- 12.
- 13.
- 14.
- 15.

1 ..)  
1 ..)

PREMIUM150/200/300  
16.  
17.  
(38 )  
PREMIUM100  
18.  
19.  
20.  
21. (38 )

- 8.
- 1.
- 1.
- 2.
- 3.
- 4.
- 5.

( .2.1)

2.

- 1.
- 2.
- 3.
- 4.
- 5.

(1)  
(2)  
(3)

(4)

( .3.1).  
( .3.2).

- 3.
- 1.
- 2.
- 4.

( .4.1)  
(2).

(1)

.5.1.

- 1.
- 2.
- 3.
- 4.
- 5.
- 5.

(2)

(1)

( ) (3)  
(5)

(4) ( )

(2), )

(7)  
(6),

- 1.
- 2.

( .6.1)

6.

1.

2.

3.

7.

1.

2.

3.

4.

5.

8.

PREMIUM150/200/300

PREMIUM100

(PREMIUM150/200/300)

(PREMIUM100)

1.

2.

3.

4.

1.

9.

(.7.1).

(.7.2).  
(.7.3).

(1)

(2). (.8.1)

(3)

(.8.2).

(.8.3)

(.9.1).

(.9.2).

(1). (.9.1)

(.)

(.8.2).

(5)

(7). (.9.2)

(4).

/

20

PREMIUM

33

1.

2.

3.

4.

1.

2.

3.

10.

.

.

(

.

.

«

.

.

PREMIUM

.11.2

.11.4.

(.8.3).

3 ( 20 ADP/BS 3676).  
20 (2). (.10.1)

(.10.2)

(.10.3)

(.10.4)

(.10.2)

(.10.4)

10

( )

1.  
2. ( .11.1)  
3.  
4. ( .11.2). 15 ,  
5. ( .11.3)  
... 6 /  
15 ,  
... ( )  
/


1.  
2.  
3.  
4. 60  
1.  
2. ( .11.5).  
3. 3-5 ( .11.6)  
( )

STATUS PREMIUM150, PREMIUM200, PREMIUM300  
004/2011, 020/2011.  
RU -IT. ME77.B.01377.  
08.04.2014 „ „ 07.04.2019 .  
: « „ „ 14/ , 36060 - (VI),  
: « „ » 119590, . , .52, .1

100 150 200 300

		220V 50Hz		
390	390	1480 /	560	560
60-70	40-50		40-50	40-50
1050	1200		1200	1200
2 6,5	2 8,5		3 8,5	3 10,5

EC

STATUS ITALIA S.R.L. STATUS:  
: PREMIUM 150, PREMIUM 200, PREMIUM 300  
LV Directive: 2006/95/EC; EMC Directive: 2004/108/EC Annex II  
EN 60335-1:2002+A13:2008, EN 60335-2-16:2003+A1:2008, EN 55014-1:2006+A1:2009,  
EN 55014-2:1997+A2:2008, EN 61000-3-2:2006+A2:2009, EN 61000-3-3:2008  
STATUS ITALIA S.R.L., via Aldo Moro, 14/A, 36060 - Pianezze (VI), ITALY  
 STATUS ITALIA S.R.L.