

# ЕАС

## СТЕЛЛАЖ РЕШЁТЧАТЫЙ



## ПАСПОРТ

## 1. ОБЩИЕ СВЕДЕНИЯ ОБ ИЗДЕЛИИ.

Настоящий паспорт распространяется на стеллажи, изготовленные в соответствии с БИЛГ 4.824.055 ТО. Паспорт является документом, удостоверяющим гарантированные изготовителем основные параметры и технические характеристики стеллажей, а также содержащим сведения по их устройству и правилам эксплуатации.

Стеллаж предназначен для хранения кухонного инвентаря, посуды в предприятиях общественного питания, магазинах, заготовочных предприятиях, холодных, горячих цехах.

Изделия сборно-разборные и поставляются в двух упаковках.

Срок службы стеллажей не менее 10 лет.

С-Р – стеллаж решётчатый.

Пример условного обозначения стеллажа с 4 уровнями решётчатых полок шириной 0,4 м, длиной 1,2 м, высотой стоек 1,6 м:

С-4Р-0,4/1,2/1,6

## 2. ТЕХНИЧЕСКИЕ ХАРАКТЕРИСТИКИ.

Основные технические характеристики основных видов стеллажей соответствуют указанным в таблице 1.

Таблица 1.

| Наименование                                       |  | Длина,<br>мм | Ширина,<br>мм | Высота<br>стеллажа с<br>опорами,<br>мм | Максимальная равномерно<br>распределённая нагрузка на<br>полку, кг |
|--|--|--------------|---------------|--|--|
| Стеллаж с 4<br>полками и<br>высотой стоек<br>1,6 м | Стеллаж с 5<br>полками и<br>высотой стоек<br>2,0 м |              |               |  |  |
| С-4Р-0,4/0,6/1,6                                   | С-5Р-0,4/0,6/2,0                                   | 600          | 400           | 1645 /<br>2045                         | 36   |
| С-4Р-0,4/0,95/1,6                                  | С-5Р-0,4/0,95/2,0                                  | 950          |               |  | 57   |
| С-4Р-0,4/1,2/1,6                                   | С-5Р-0,4/1,2/2,0                                   | 1200         |               |  | 72   |
| С-4Р-0,4/1,5/1,6                                   | С-5Р-0,4/1,5/2,0                                   | 1500         |               |  | 90   |
| С-4Р-0,5/0,6/1,6                                   | С-5Р-0,5/0,6/2,0                                   | 600          | 500           |  | 45   |
| С-4Р-0,5/0,95/1,6                                  | С-5Р-0,5/0,95/2,0                                  | 950          |               |  | 71   |
| С-4Р-0,5/1,2/1,6                                   | С-5Р-0,5/1,2/2,0                                   | 1200         |               |  | 90   |
| С-4Р-0,5/1,5/1,6                                   | С-5Р-0,5/1,5/2,0                                   | 1500         |               |  | 112  |
| С-4Р-0,6/0,6/1,6                                   | С-5Р-0,6/0,6/2,0                                   | 600          | 600           |  | 54   |
| С-4Р-0,6/0,95/1,6                                  | С-5Р-0,6/0,95/2,0                                  | 950          |               |  | 85   |
| С-4Р-0,6/1,2/1,6                                   | С-5Р-0,6/1,2/2,0                                   | 1200         |               |  | 108  |
| С-4Р-0,6/1,5/1,6                                   | С-5Р-0,6/1,5/2,0                                   | 1500         |               |  | 135  |
| С-4Р-0,65/1,2/1,6                                  | С-5Р-0,65/1,2/2,0                                  | 1200         | 650           | 117                                    |  |

**Примечание:**

- общая нагрузка на стеллаж не должна превышать 300 кг;
- допускается комплектация стеллажей другим количеством полок и их размеров с соответствующей заменой количества крепежных изделий.

### 3. КОМПЛЕКТНОСТЬ.

Комплектность поставки изделий указана в таблицах 2.1 и 2.2

Таблица 2.1- комплектация упаковки полок стеллажа

| Наименование       | Количество, шт.     |                     |
|--------------------|---------------------|---------------------|
|                    | Стеллаж с 4 полками | Стеллаж с 5 полками |
| Упаковка полок     | 1                   | 1                   |
| Полка              | 8                   | 10                  |
| Стойка             | 4                   | 4                   |
| Опора              | 4                   | 4                   |
| Швеллер            | 8                   | 10                  |
| Косынка            | 16                  | 16                  |
| Болт М6            | 84                  | 96                  |
| Шайба М6           | 84                  | 96                  |
| Шайба пружинная М6 | 84                  | 96                  |
| Гайка М6           | 84                  | 96                  |
| Паспорт            | 1                   | 1                   |

Таблица 2.2- комплектация упаковки стоек стеллажа

| Наименование   | Стеллаж с 4 полками | Стеллаж с 5 полками |
|----------------|---------------------|---------------------|
|                | Количество, шт.     |                     |
| Упаковка стоек | 1                   | 1                   |
| Стойка         | 4                   | 4                   |

### 4. СВИДЕТЕЛЬСТВО О ПРИЁМКЕ.

Изделие соответствует конструкторской документации и признано годным для эксплуатации.

Дата выпуска \_\_\_\_\_ 20 г.

ОТК

М.П.

### 5. ЭКСПЛУАТАЦИЯ

Перед эксплуатацией стеллажей необходимо внимательно ознакомиться с информацией указанной в данном паспорте. При эксплуатации стеллажей нагрузка на полки не должна превышать значений, указанных в таблице 1. Запрещается вставлять на полки и опираться на элементы стеллажа. Нагруженный стеллаж необходимо предохранять от разнообразных сотрясений и ударов. Стеллажи на месте эксплуатации должны быть установлены на ровной горизонтальной площадке с твёрдым покрытием.

Соблюдайте рекомендации производителя по уходу за оборудованием из нержавеющей стали. В случае нарушения требований данных рекомендаций по эксплуатации и уходу за изделиями из нержавеющей стали, изготовитель не несет ответственности за потерю ими внешнего вида, качеств и свойств, необходимых для полноценной эксплуатации.

Инструмент необходимый для сборки стеллажей (в комплекте не поставляется):  
- ключ гаечный с зевом 10 мм – 2 шт.

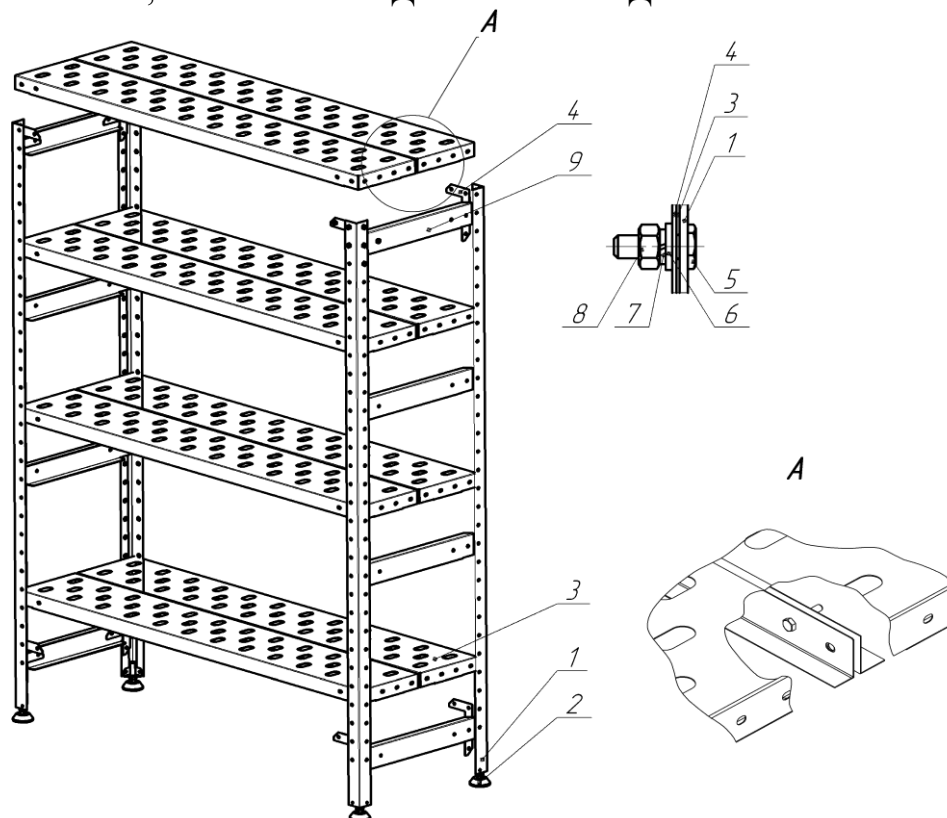
## 6. ГАРАНТИИ ИЗГОТОВИТЕЛЯ

Изготовитель гарантирует нормальную работу изделия «Стеллаж решетчатый» и соответствие стеллажей требованиям БИЛГ 4.824.055 ТО при соблюдении условий транспортирования, хранения, сборки и эксплуатации, указанных в данном паспорте и БИЛГ 4.824.055 ТО

Гарантийный срок эксплуатации стеллажей – 12 месяцев. Гарантийный срок эксплуатации исчисляется со дня продажи изделия.

Предприятие-изготовитель оставляет за собой право изменения конструкции с целью улучшения потребительских качеств изделия.

## 7. РАСПАКОВКА, СБОРКА И ПОДГОТОВКА ИЗДЕЛИЯ К ЭКСПЛУАТАЦИИ.



7.1 Распаковать изделие.

7.2 Закрепить полки поз.3 на стойках поз. 1 согласно рисунку с помощью крепежа поз. 5, 6, 7, 8 (головки болтов наружу), предварительно установив на стойки швеллера поз. 9. Для крепления верхних и нижних полок использовать косынки поз. 4. Верхние и нижние полки дополнительно соединить согласно вида А с двух сторон. Нижнюю полку рекомендуется устанавливать на минимальную высоту от пола.

7.3 Уровень промежуточных полок выбирается потребителем.

7.4 Ввернуть в стойки опоры поз. 2. Поставить полученный каркас вертикально и отрегулировать высоту и горизонтальность стеллажа.

7.5 После сборки стеллажа необходимо провести его санитарную обработку с помощью стандартных средств очистки.

Отзывы по улучшению эксплуатационных качеств и конструкции изделия просим направлять по адресу изготовителя:

424026, Республика Марий Эл, г. Йошкар-Ола, ул. К. Маркса, 133,  
АО "Контакт", тел.: (8362) 64-14-46, [www.mariholod.com](http://www.mariholod.com).