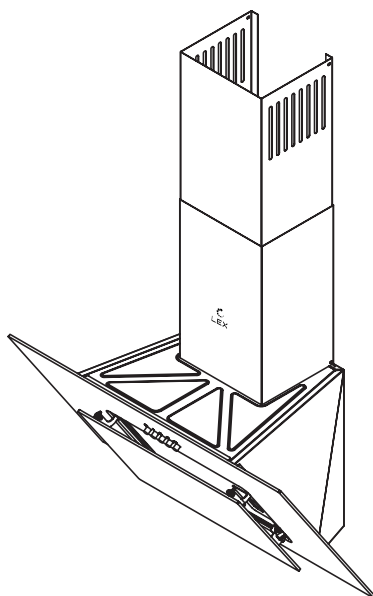




КУХОННАЯ ВЫТЯЖКА

РУКОВОДСТВО ПО ЭКСПЛУАТАЦИИ



МОДЕЛИ

MIRA

MIRA G

MIRA GS

СОДЕРЖАНИЕ	3
ВВЕДЕНИЕ.....	4
ИНФОРМАЦИЯ О ТЕХНИКЕ БЕЗОПАСНОСТИ.....	5
ОБЗОР ВЫТЯЖКИ	9
ТЕХНИЧЕСКИЕ ХАРАКТЕРИСТИКИ.....	10
ЭТАПЫ УСТАНОВКИ ВЫТЯЖКИ.....	12
ПОДКЛЮЧЕНИЕ К ЭЛЕКТРИЧЕСКОЙ СЕТИ	16
УПРАВЛЕНИЕ ВЫТЯЖКОЙ.....	17
ОЧИСТКА И ОБСЛУЖИВАНИЕ	19
ЕСЛИ ВЫТЯЖКА НЕ РАБОТАЕТ.....	21
ГАРАНТИЯ И ОБСЛУЖИВАНИЕ	22
ПРАВИЛА УТИЛИЗАЦИИ	24

Уважаемый покупатель!

Благодарим Вас за приобретение продукции LEX. Мы надеемся, что данная вытяжка оправдает Ваши ожидания и станет прекрасным помощником на Вашей кухне. Для правильной и безопасной эксплуатации устройства, пожалуйста, ознакомьтесь со всеми пунктами данного руководства по эксплуатации. Просим Вас сохранять его на весь срок службы данной вытяжки. В начале приведен раздел с некоторыми важными условиями безопасной работы устройства. В руководстве приведены полезные советы по уходу и чистке изделия, также содержатся советы по экономии электроэнергии.

Производитель оставляет за собой право вносить изменения в конструкцию изделия без предварительного уведомления с целью улучшения характеристик продукции. Наша бытовая техника постоянно совершенствуется, улучшаются характеристики, обновляется дизайн, поэтому рисунки и обозначения, приведенные далее, могут несколько отличаться от приобретенной Вами модели.

Если когда-нибудь в процессе эксплуатации вытяжки возникнут неполадки, на последних страницах Вы сможете найти советы, как самостоятельно устранить мелкие

*неисправности. **Гарантия – 36,6 месяцев!***

*Подробная информация указана в гарантийном талоне внутри упаковки.
Срок эксплуатации – **10 лет.***



Перед использованием холодильника просим Вас внимательно ознакомиться с руководством и сохранить его для дальнейшего использования. В случае утери данного руководства по эксплуатации, получить новое можно на официальном сайте.

Информация о технике безопасности

- Производитель не несет ответственность за ущерб или пожар, вызванные возможными проблемами, возникающими из-за несоблюдения инструкций данного руководства.

- Безопасность эксплуатации гарантируется только при квалифицированной сборке с соблюдением указаний по монтажу.

- Кухонная вытяжка предназначена для использования в индивидуальных домашних хозяйствах и служит для удаления паров и запахов, возникающих в процессе приготовления пищи.

- Данная вытяжка предназначена для вытягивания (вентиляции) или фильтрации (рециркуляции) воздуха. Она не предназначена для эксплуатации на открытом воздухе.

- Вытяжка может использоваться детьми в возрасте от 8 лет и старше, а также лицами с ограниченными физическими, сенсорными, умственными способностями или отсутствием опыта и знаний, если они были проинструктированы относительно безопасного использования устройства, понимают связанные с этим опасности.

- Дети не должны играть с изделием.

- Дети младше 8 лет и без наблюдения не должны чистить и обслуживать вытяжку.

- Храните продукцию и кабель в местах, недоступных для детей младше 8 лет.

- Распакуйте и осмотрите прибор. Не подключайте прибор, если он был поврежден во время транспортировки.

ВНИМАНИЕ

Опасность удушья!

Упаковочный материал представляет опасность для детей. Никогда не позволяйте детям играть с упаковочным материалом.

ВНИМАНИЕ

Опасно для жизни!

Втянутые обратно отработавшие газы могут стать причиной отравления.

Всегда обеспечивайте приток достаточного количества воздуха, если прибор и источник пламени с подводом воздуха из помещения работают одновременно в режиме отвода воздуха.

Если в помещении, в котором установлена вытяжка, предполагается эксплуатация других неэлектрических приборов (напр. печей, котлов, работающих

на жидком топливе, бойлеров или проточных водонагревателей), необходимо обеспечить достаточную вентиляцию (подачу воздуха). Безопасная эксплуатация при одновременной работе вытяжки и зависимых от комнатного воздуха устройств горения в месте установки этих устройств возможна только в том случае, если разряжение не превышает 0,004 мбар (данное условие не обязательно, если кухонная вытяжка используется в режиме рециркуляции в качестве поглотителя запахов).

В любой ситуации обращайтесь за советом к компетентному лицу, ответственному за эксплуатацию и очистку труб, способному оценить вентиляционную систему всего дома и предложить Вам решение по принятию соответствующих мер.

Если вытяжка работает исключительно в режиме циркуляции воздуха, то эксплуатация возможна без ограничений.

ВНИМАНИЕ

Опасность возгорания!

- Отложения жира в алюминиевом жирулавливающем фильтре могут вспыхнуть. Очищайте алюминиевый жирулавливающий фильтр, как минимум, каждые **2 месяца**. Никогда не используйте прибор без жирулавливающего фильтра.

- Никогда не работайте с открытым пламенем рядом с вытяжкой. Изделие можно устанавливать вблизи источника для сжигания твёрдого топлива (например, дрова или уголь), если предусмотрена цельная несъёмная защитная панель. Не должно быть разлетающихся искр.

- Горячее растительное масло или жир легко воспламеняются. Не оставляйте без присмотра горячее масло или жир. Никогда не тушите огонь водой. Выключите конфорку. Пламя можно осторожно погасить крышкой, пламегасящим покрывалом или подобными предметами.

- Включённая газовая конфорка, если на ней не установлена посуда, производит очень много тепла

ВНИМАНИЕ

Опасность удара током!

Неисправный прибор может быть причиной поражения током. Никогда не включайте неисправный прибор.

- Расположенная над ней вытяжка может быть повреждена или воспламениться. Включайте газовую конфорку только при установленной посуде.

ВНИМАНИЕ

Предупреждение: опасность удара током!

- Неисправный прибор может быть причиной поражения током. Никогда не включайте неисправный прибор.

- Если вытяжка неисправна, выньте вилку сетевого провода из розетки или отключите предохранитель в блоке предохранителей. Вызовите специалиста сервисной службы.

- При неквалифицированном ремонте изделие может стать источником опасности. Любые ремонтные работы и замена проводов и труб должны выполняться только специалистами сервисной службы, прошедшими специальное обучение.

- Перед очисткой или техническим обслуживанием выключите вытяжку и отсоедините от электросети.

- Проникающая влага может привести к удару электрическим током. Не используйте очиститель высокого давления или пароструйные очистители.

ВНИМАНИЕ

Предупреждение: опасность ожога!

В процессе эксплуатации открытые для доступа детали вытяжки сильно нагреваются. Не прикасайтесь к раскалённым деталям. Не подпускайте детей близко.

ВНИМАНИЕ

Предупреждение: опасность травмирования!

- Некоторые детали внутри вытяжки имеют острые кромки. Используйте защитные перчатки.

- Поставленные на вытяжку предметы могут упасть. Не ставьте предметы на вытяжку.

- Свет от светодиодных элементов очень яркий и может травмировать глаза. Не смотрите на включённые светодиодные элементы дольше **100 секунд**.

Экономия электроэнергии

Во время приготовления позаботьтесь о достаточном притоке воздуха, чтобы обеспечить эффективную и бесшумную работу вытяжки.

Настройте режим работы вентилятора в зависимости от интенсивности испарений. Включайте интенсивный режим только при необходимости. Пониженный режим работы вентилятора способствует снижению расхода электроэнергии.

При высокой интенсивности испарений заранее выбирайте интенсивный режим работы вентилятора. При значительном скоплении испарений в кухне потребуется более длительное использование вытяжки.

Выключите вытяжку, если не предполагается её дальнейшее использование. Выключите подсветку, если не предполагается её дальнейшее использование.

Следует очищать и менять фильтр с указанной периодичностью в целях повышения эффективности работы системы вентиляции и предотвращения опасности возникновения пожара.

ВНИМАНИЕ

Недостаточное закрепление болтов или крепежных элементов может привести к рискам, связанным с получением травм.

Опасность возгорания

- Если вытяжка используется вместе с оборудованием для приготовления пищи, она может нагреваться.

- Легковоспламеняющиеся продукты нельзя готовить под вытяжкой.

- Открытое пламя опасно для вытяжки и может привести к пожару; поэтому его необходимо избегать.

- Важно не оставлять открытого огня на плите под вытяжкой. Прежде, чем снять с плиты посуду, необходимо уменьшить огонь до минимального. Высокая температура может вызвать деформацию вашей вытяжки. Не оставляйте включенными без посуды на них конфорки электрических и иных плит.

- Отключите плиту, прежде чем взять посуду, например, кастрюлю или сковороду с плиты.

- Не оставляйте посуду, такую как кастрюли или сковороды, с горячим маслом на плите – оно может воспламениться. Будьте осторожны во время жарки. Следите за шторами и салфетками из-за легковоспламеняющихся свойств масла.

- Скопление масла в фильтрах, которые не очищаются и/или не заменяются своевременно, может привести к пожару.

- В случае возгорания отключите питание вытяжки и оборудования для приготовления пищи (отключите питание, вынув вилку из розетки).

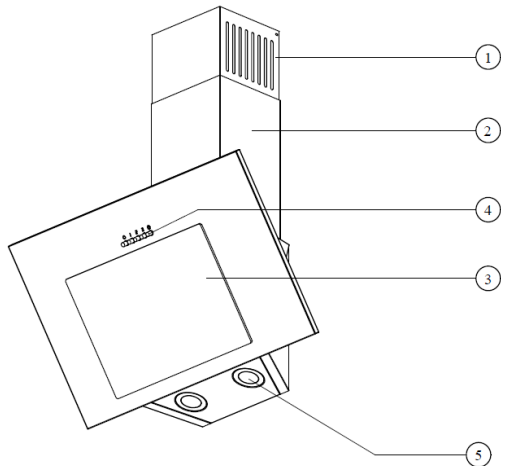
- Не пользуйтесь вытяжкой без фильтра.
- Кабель питания не должен проходить около плиты, так как он может расплавиться и вызвать пожар из-за воздействия высокой температуры.
- Если вы долго работаете с включенными лампами на вытяжке, не прикасайтесь к ним. Лампы могут обжечь вашу руку, так как они очень горячие.
- Для установки используйте болты, поставляемые в комплекте, или аналогичные. Для установки используйте болты правильного диаметра и высоты, указанных в руководстве.
- Воздуховод вытяжки должен быть только для вытяжки. Его нельзя использовать с другим оборудованием.
- Выход вытяжки не должен быть подсоединен к воздуховодам, если там находятся воздуховоды других типов оборудования.
- При подключении вытяжки к воздуховоду используйте трубу диаметром **120 мм**. Для хорошей производительности трубное соединение должно быть как можно более коротким, сглаженным и с минимальными изгибами.
- Выпускная труба не поставляется с продукцией. Ее необходимо докупить.
- Диаметр выпускной трубы должен быть равен диаметру соединительного кольца.
- Поскольку вытяжка вытесняет воздух из помещения наружу, это может повлиять на другое оборудование, работающее с воздухом. По этой причине, во время работы вытяжки, обеспечьте приток свежего воздуха в дом.

Обзор вытяжки

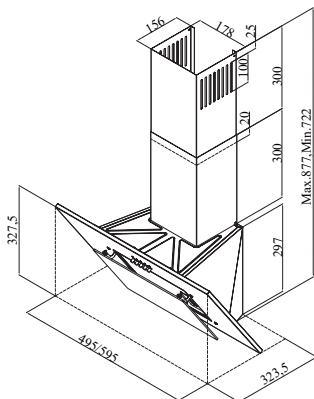
- 1 - Регулируемый по высоте внутренн декоративный короб
- 2 - Фиксируемый внешний декоративный короб
- 3 - Защитное стекло
- 4 - Панель управления
- 5 - Освещение

Комплектность

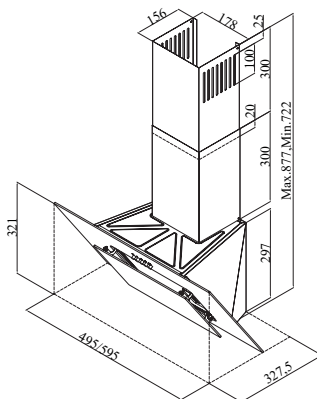
- Вытяжка
- Кронштейн
- Винты для крепления
- Шаблон для монтажа
- Гарантийный талон
- Руководство по эксплуатации



ТЕХНИЧЕСКИЕ ХАРАКТЕРИСТИКИ



Модель LEX Mira



Модели LEX Mira G,
LEX Mira GS

Технические характеристики

Модель	LEX Mira 500	LEX Mira 600
Свободный выход	580-700 м³/ч	580-700 м³/ч
Вентиляция	460-580 м³/ч	460-580 м³/ч
Рециркуляция	340-460 м³/ч	340-460 м³/ч
Уровень шума	46-49 дБ	46-49 дБ
Отделка	Стекло, окрашенная сталь	Стекло, окрашенная сталь
Количество скоростей	3	3
Управление	Механическое	Механическое
Освещение	LED лампы 2x1 Вт	LED лампы 2x1 Вт
Фильтр	Алюминиевый (в комплекте), Угольный W (опция)	Алюминиевый (в комплекте), Угольный W (опция)
Диаметр воздуховода	120 мм	120 мм
Потребляемая мощность	Мин. 2 Вт - Макс. 102 Вт	Мин. 2 Вт - Макс. 102 Вт
Напряжение и частота	220-240 В, 50Гц	220-240 В, 50Гц
Страна-производитель	Турция	Турция
Вес без упаковки / в упаковке	6 кг / 7,1 кг	6,3 / 7,4 кг
Высота /Ширина/Глубина	(597-877) / 495 / 323,5 мм	(597– 877) / 595 / 323,5 мм
Размер упаковки	537x350x420 мм	637x350x420 мм
Цвет	Черный, Белый, Ivory	Черный, Белый, Ivory

ТЕХНИЧЕСКИЕ ХАРАКТЕРИСТИКИ

Модель	LEX Mira G 500	LEX Mira G 600
Свободный выход	580-700 м³/ч	580-700 м³/ч
Вентиляция	460-580 м³/ч	460-580 м³/ч
Рециркуляция	340-460 м³/ч	340-460 м³/ч
Уровень шума	46-49 дБ	46-49 дБ
Отделка	Стекло, окрашенная сталь	Стекло, окрашенная сталь
Количество скоростей	3	3
Управление	Механическое	Механическое
Освещение	LED лампы 2x1 Вт	LED лампы 2x1 Вт
Фильтр	Алюминиевый (в комплекте), Угольный W (опция)	Алюминиевый (в комплекте), Угольный W (опция)
Диаметр воздуховода	120 мм	120 мм
Потребляемая мощность	Мин. 2 Вт - Макс. 102 Вт	Мин. 2 Вт - Макс. 102 Вт
Напряжение и частота	220-240 В, 50Гц	220-240 В, 50Гц
Страна-производитель	Турция	Турция
Вес без упаковки / в упаковке	6,8 кг / 8 кг	7,2 / 8,4 кг
Высота /Ширина/Глубина	(597-877) / 495 / 323,5 мм	(597– 877) / 595 / 323,5 мм
Размер упаковки	537x350x420 мм	637x350x420 мм
Цвет	Черный, Белый, Ivory	Черный, Белый, Ivory

Модель	LEX Mira GS 600
Свободный выход	800-1000 м³/ч
Вентиляция	600-800 м³/ч
Рециркуляция	400-600 м³/ч
Уровень шума	46-49 дБ
Отделка	Стекло, окрашенная сталь
Количество скоростей	3
Управление	Сенсорное
Освещение	LED лампы 2x1 Вт
Фильтр	Алюминиевый (в комплекте), Угольный W (опция)
Диаметр воздуховода	120 мм
Потребляемая мощность	120 Вт
Напряжение и частота	220-240 В, 50Гц
Страна-производитель	Турция
Вес без упаковки / в упаковке	7,2 кг / 8,4 кг
Высота /Ширина/Глубина	(597-877) / 495 / 323,5 мм
Размер упаковки	637x350x420 мм
Цвет	Черный, Белый, Ivory

ЭТАПЫ УСТАНОВКИ ВЫТЯЖКИ

Вытяжка может работать в режиме отвода (выводит воздух наружу – в окно или вентиляционное отверстие – необходима воздуховодная труба (гофра) и циркуляции воздуха (втягивает воздух, фильтрует его с использованием угольных фильтров, возвращает обратно).

Этапы установки вытяжки

Рекомендуется, чтобы все операции по установке и наладке выполнялись квалифицированным персоналом.

После извлечения вытяжки из упаковки проверьте ее целостность, детали для установки. Никогда не храните их в вытяжке. Если изделие повреждено, не пользуйтесь им, обратитесь в сервисный центр компании LEX. Адреса авторизованных сервисных центров Вы можете найти на сайте www.lex1.ru в разделе «**Для клиентов/Сервисные центры**».

ВНИМАНИЕ

Все этапы установки необходимо согласовывать с монтажными чертежами. Для безопасной работы вытяжки помещение должно хорошо вентилироваться. Если в помещении нет окон для вентиляции, необходимо обеспечить дополнительную вентиляцию. Если на вашей кухне имеется вентиляционное отверстие, никогда не закрывайте его.

Не разрешайте детям играть с упаковочными материалами!

Не устанавливайте вытяжку на такие поверхности, как плитка, глянцевые или силиконовую поверхность. Закрепляйте только на стене.

Установка (режим вентиляции)

Если у вас в квартире предусмотрено вентиляционное окно, то Вы можете подключить вытяжку к вентиляции с помощью воздуховодной трубы (**120 мм**).

ВНИМАНИЕ

Вытяжку нельзя соединять с вентиляционной трубой, если там имеется другой дым.

При монтаже вытяжки для отвода воздуха в вентиляционную шахту использовать воздуховод с диаметром **120 мм**.

Не допустимо применение воздуховода с меньшим диаметром: это создает дополнительное сопротивление выбрасываемому воздуху и приведет к увеличению шума и вибрации, а также к перегреву мотора.

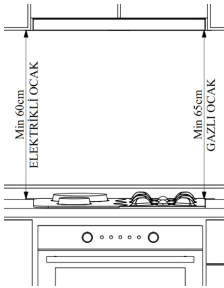
Необходимо соблюдать правила, касающиеся отвода воздуха:

- Используйте трубу длиной не более **3 метров**.
- Рекомендуется использовать трубу с наименьшим количеством изгибов (максимальный угол изгиба: **90°**). Изгибы должны быть плавными, не рекомендуется делать изгибы под прямым углом.
- Избегайте изменения сечения воздуховода на меньший размер.
- Внутренняя поверхность используемой трубы должна быть как можно более гладкой.
- Материал трубы должен соответствовать нормативам.

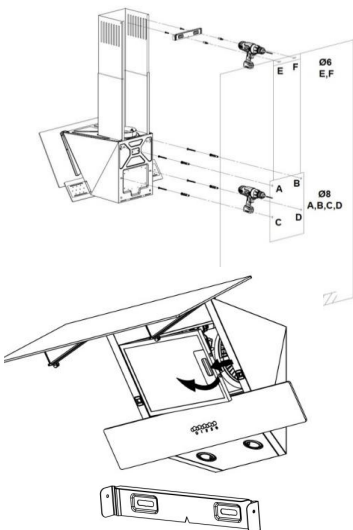
Монтаж вытяжки

Воздуховодная труба не входит в комплектацию вытяжки. Снимите защитную пленку с корпуса перед установкой вытяжки.

Перед установкой убедитесь, что вытяжка отсоединена от электросети.



Вытяжка должна располагаться на высоте **60 см** от электрических поверхностей, и на высоте от **65 см** от газовых варочных поверхностей. Если в инструкции по установке газовых плит указано большее расстояние, вам следует соблюдать его.

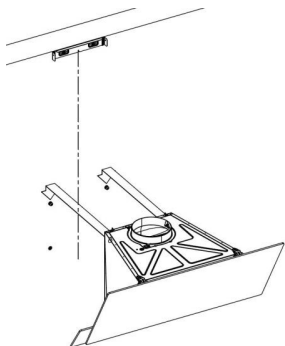


Просверлите отверстия **Ø8 мм** в стене, используя шаблон для установки, который находится в коробке вместе с вытяжкой, (**A, B, C, D**) и вставьте пластиковые заглушки в эти отверстия **Ø8 мм**. Учитывая высоту места установки, просверлите отверстия **Ø6 мм** в стене (**E, F**), для кронштейна декоративного короба и вставьте пластиковые заглушки **Ø6 мм** в эти отверстия.

Затяните **2 болта 4,8x50 YSB** в заглушках в стене в точках **A** и **B**. Убедитесь, что между головкой болта и стеной имеется расстояние **5 мм**.

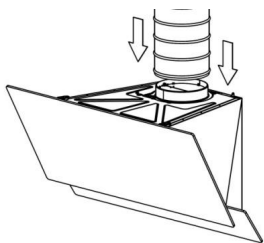
Установите кронштейн для крепления декоративного короба к заглушкам в стене **Ø6 мм** в точках **E** и **F**, используя болты **3,9x22 RYSB**.

ЭТАПЫ УСТАНОВКИ ВЫТЯЖКИ

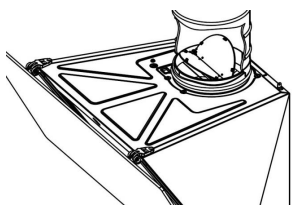


Повесьте вытяжку, на болты, установленные в точках **A** и **B**, соблюдая зазор между головкой болта и стеной **5 мм**

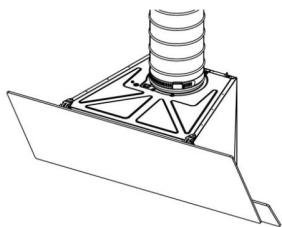
Откройте защитное стекло вытяжки, потянув его на себя, и удалите алюминиевый картриджный фильтр. Закрепите вытяжку на стене, затянув болты **4,8x50 YSB** в пластиковых заглушках на стене в отверстиях **C** и **D**, видимых с внутренней стороны вытяжки



После того, как вы наденете воздуховодную трубу на переходник, закрепите ее без чрезмерного затягивания через пластиковый держатель кабеля или зажим. Прикрепите другой конец трубы к отверстию вентиляции в стене.

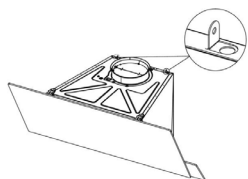


Перед соединением вытяжки с трубой, вы должны следить за пластиковыми затворками в точке вентиляционного отверстия вытяжки. Перед подсоединением к трубе включите вытяжку и убедитесь в том, что затворки двигаются вверх и позволяют воздуху выходить. Или же измените направление затворок.

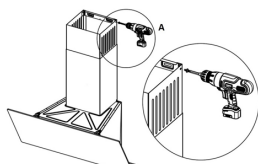


Перетягивание держателя или зажима кабеля при подсоединении трубы может помешать работе затворок. Перед тем, как соединить трубу с вентиляцией вашего дома, вы должны убедиться в правильной работе вытяжки.

Для эффективного использования вытяжки: соединяя вытяжку с вентиляцией, используйте трубу диаметром **120 мм** с минимальным количеством изгибов, иначе они приведут к снижению мощности всасывания воздуха.



Осторожно вставьте внутреннюю часть декоративного короба во внешнюю. Потяните внутреннюю часть вверх через внешнюю до нужной высоты короба.

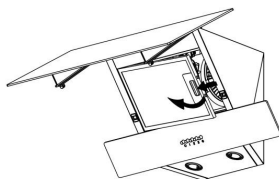
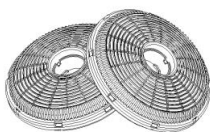


Закрепите внешний короб на корпусе вытяжки винтом **3,5x6,5 RYSB** (на рисунке слева обозначены подвески).

Установка (режим рециркуляции)

Если у Вас нет вентиляционного отверстия или Вы не хотите подключать вытяжку в режим вентиляции, можете использовать режим рециркуляции. Для работы вытяжки в режиме рециркуляции Вам необходимо установить угольные фильтры на мотор. Фильтры приобретаются отдельно.

Монтаж вытяжки к стене будет схож с методом монтажа вытяжки из раздела «Режим вентиляции», но воздуховодная труба не требуется.



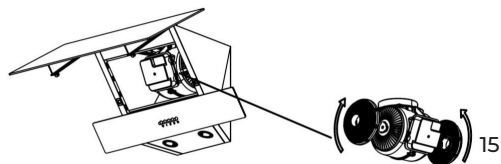
Установка угольных фильтров

Чтобы установить угольный фильтр, Вам потребуется снять алюминиевый фильтр, как показано на рисунке выше.

Вы должны использовать 2 угольных фильтра.

Чтобы установить угольный фильтр, каналы на крышке двигателя необходимо совместить с выступами на фильтре и повернуть на пол-оборота по часовой стрелке. Чтобы снять фильтр, вы должны повернуть его против часовой стрелки на пол-оборота. (Тоже самое сделайте с другой стороны мотора).

Установите алюминиевый фильтр обратно. Опустите стекло.



Подключение к электрической сети

Прежде чем подключить вытяжку к электрической сети:

- Убедитесь в том, что характеристики Вашей домашней электросети соответствуют требуемым характеристикам вытяжки. В случае возникновения каких-либо сомнений относительно возможности подключения изделия к Вашей домашней электросети, обратитесь к квалифицированному электрику. Не вносите никаких изменений в домашнюю электросеть самостоятельно.

- Если провод электропитания поврежден, пожалуйста, обратитесь в авторизованный сервисный центр. Не пытайтесь провести ремонт вытяжки самостоятельно.

- Подсоединение вытяжки к сети электропитания производится посредством либо штепсельной вилки с предохранителем **3A**, либо двух двухполюсных проводов с предохранителем **3A**.

- Заземленная вилка установлена для кабеля питания продукции. Данный кабель должен вставляться в заземленную розетку.

- Во время установки кабель питания не должен сжиматься, или сдавливаться. Если кабель питания поврежден, его необходимо заменить, обратившись в уполномоченный сервисный центр, или к квалифицированному электрику. Это относится к любым возможным повреждениям кабеля питания в будущем.

- Не подключайте продукцию до тех пор, пока не закрепите ее на стене.

- Убедитесь в правильности электрического монтажа. Если вы не уверены, свяжитесь с квалифицированным электриком и проследите, чтобы он принял необходимые меры.

- Убедитесь, что вилка легкодоступна, чтобы ее можно было отключить от сети в случае риска.

- Основные значения должны совпадать со значениями, указанными на табличке вытяжки. Удалите фильтр, чтобы увидеть табличку.

- В целях своей безопасности и безопасности продукции используйте предохранитель максимум на **6A** в силовой установке, к которой подключена ваша вытяжка.

- Вытяжка должна быть подключена к сети только уполномоченным и квалифицированным электриком.

- Гарантия на продукцию вступает в силу только после ее правильной установки.

Управление вытяжкой

Перед началом работы вытяжки убедитесь в том, что все механические и электрические соединения выполнены верно. Не оставляйте посторонние материалы внутри вытяжки. Убедитесь в том, что вокруг нее нет упаковочного

материала. Убедитесь в том, что вы удалили синюю защитную ленту по краям моющегося алюминиевого фильтра на вытяжке. Пожалуйста, не забывайте, что если эта защитная лента не удалена, вы можете обжечься, поскольку она не воспламеняется.

Выбор скорости

Вытяжка имеет **3 скорости** вентиляции:

1. Низкая пригодна в большинстве случаев при приготовлении пищи
2. Средняя предназначена для вытягивания легкого задымления
3. Высокая используется во время активного дымо- и парообразования

После завершения процесса приготовления оставьте вытяжку работать на некоторое время, чтобы удалить остатки запаха и пара из помещения.

Механическое кнопочное управление

Для моделей LEX Mira 500/600 и LEX Mira G 500/600



Сброс скорости 1 скорость 2 скорость 3 скорость Включение/Отключение лампы

Для включения вытяжки – нажмите кнопку выбранной скорости. Чтобы остановить работу, нажмите левую кнопку сброса скорости (**0**). Нажмите крайнюю правую кнопку **«Включения/Отключения»** лампы.

Сенсорное управление

Для моделей LEX Mira GS 600



Выключение 1 скорость 2 скорость 3 скорость Включение/Отключение освещения

Для управления вытяжкой нажмите на символ включения-отключения, показанный выше. В зависимости от плотности пара, образующегося в процессе приготовления, нажмите на один из символов (**1**, **2** или **3**). Чтобы остановить работу, еще раз нажмите на символ включения/отключения. Для управления лампой коснитесь символа включения-отключения лампы справа.

Очистка и обслуживание

Перед выполнением каких-либо работ по очистке или обслуживанию вытяжки необходимо отключить ее от электропитания.

Необходимо очищать вытяжку как внутри, так и снаружи.

Внешние поверхности вытяжки необходимо протирать тканью, смоченной в мыльной воде. Используйте тряпочный материал с неабразивными средствами для чистки поверхности вытяжки.

Следите за тем, чтобы вода или подобные вещества не попадали на электронику.

Для изделий из нержавеющей стали необходимо использовать имеющиеся в продаже средства для чистки и ухода за нержавеющей изделием, что продлит срок службы вашей вытяжки.

Во избежание повреждения различных поверхностей в результате применения неподходящих чистящих средств следуйте указаниям в таблице.

Не используйте:

- Едкие или абразивные чистящие средства,
- Чистящие средства, содержащие большой процент спирта,
- Жёсткие мочалки или губки,
- Очистители высокого давления или пароструйные очистители.

Зона очистки	Чистящее средство
Нержавеющая сталь	Теплый мыльный раствор: очистите с помощью мягкой тряпочки, а затем вытрите насухо. Очищайте поверхности из нержавеющей стали только в направлении шлифования. Специальные средства для ухода за металлическими изделиями можно приобрести в сервисной службе или в специализированном магазине. Средство следует наносить тонким слоем с помощью мягкой тряпочки
Стекло	Средство для очистки стёкол: очистите с помощью мягкой тряпочки. Не используйте скребок для стеклянных поверхностей
Элементы управления	Теплый мыльный раствор: очистите с помощью влажной тряпочки, а затем вытрите насухо. Опасность поражения электрическим током вследствие проникшей влаги. Опасность повреждения электроники вследствие проникшей влаги. Никогда не чистите элементы управления влажной салфеткой. Не используйте чистящие средства для стальных поверхностей

Новые губки для мытья посуды тщательно вымойте перед использованием. Соблюдайте все указания и предупреждения, касающиеся чистящих средств.

Чистка жирового алюминиевого фильтра

Фильтр собирает жир, дым и пыль, поэтому его загрязнение влияет на эффективность работы вытяжки. Следует чистить фильтр, используя неабразивные жидкие моющие средства.

- Отложения жира в алюминиевом фильтре могут вспыхнуть.
- Очищайте алюминиевый жироулавливающий фильтр, как минимум, каждые **2 месяца**.

- Не используйте для чистки никаких сильнодействующих, кислотно- или щелочесодержащих чистящих средств.

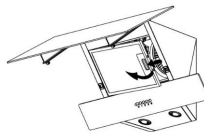
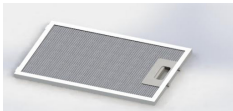
- Никогда не используйте вытяжку без фильтра.

- Металлические жироулавливающие фильтры можно мыть в посудомоечной машине или вручную, проявляя аккуратность.

Алюминиевый фильтр следует промывать один раз в несколько месяцев (в среднем каждые **40 часов** работы, не менее одного раза в 2 месяца), в зависимости от частоты использования, горячей мыльной водой или в посудомоечной машине (максимум **60°C**).

После промывания алюминиевый фильтр и его рама могут изменить цвет. Это нормально и не влияет на работу фильтров.

Снимите алюминиевый фильтр, нажав на пружинную защелку. После очистки фильтра, оставьте его, чтобы он высох. Не устанавливайте фильтр до тех пор, пока он не высохнет.



Ручная очистка: для особенно стойких загрязнений можно воспользоваться специальным жирорастворяющим средством или средством для мытья посуды.

- Замотайте алюминиевые жироулавливающие фильтры в горячем растворе моющего средства для посуды.

- Почистите фильтры щеткой, затем тщательно промойте их в чистой воде.

- Дайте стечь воде с фильтров.

В посудомоечной машине:

- Сильно загрязненные жиром фильтры не следует мыть вместе с посудой.

- Фильтры следует свободно разместить в посудомоечной машине.

Если вы хотите заменить алюминиевый жироулавливающий фильтр, обратитесь за консультацией в ближайший уполномоченный сервисный центр. Для этого вам необходимо указать номер версии, указанный на табличке вашей вытяжки.

Если вы хотите заменить алюминиевый жирулавливающий фильтр, обратитесь за консультацией в ближайший уполномоченный сервисный центр. Для этого вам необходимо указать номер версии, указанный на табличке вашей вытяжки.

Замена угольного фильтра

Меняйте угольный фильтр (только для режима рециркуляции) каждые **6-10 месяцев**, в зависимости от интенсивности использования вытяжки.

ВНИМАНИЕ

Фильтры с углём не входят в комплект поставки и приобретаются отдельно. Фильтры с углём не подлежат очистке и повторному использованию.

Общая информация о лампах их замене

Вытяжка оборудована светодиодной системой освещения.

Если вы столкнулись с физической деформацией лампы вытяжки или проблемами с ее освещением, обратитесь в уполномоченный сервисный центр.

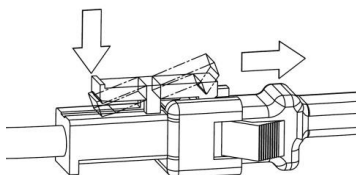
В случае возникновения трещин или зазоров на поверхности лампы свяжитесь с уполномоченным сервисным центром и замените ее.

Если лампы необходимо заменить, пожалуйста, проверьте следующую информацию и замените ее на лампы с такими же техническими характеристиками.

- Модуль светодиодов – полупрозрачный пластик
- Номинальная мощность каждой лампы: 1 Вт
- Максимальная потенциальная мощность лампы для замены: 2 x 1 Вт
- Диапазон напряжения лампы: 220 – 240 В
- Размеры: диаметр: 35,8 мм / высота: 30 мм

В случае необходимости вы можете приобрести новые лампы в уполномоченном сервисном центре.

Перед заменой ламп отключите вытяжку от сети. Затем:



Отсоедините розетку и вилку разъема ламп, оттянув пластиковый выступ, как показано на рисунке слева, чтобы открыть блокировочное устройство. Далее следует нажать изнутри на пластины и выдавить лампы наружу. Вставьте новые лампы и присоедините их к разъему.

Если вытяжка не работает

Убедитесь в том, что устройство включено в розетку и работает нормально. Не делайте ничего, что может повредить продукцию.

Выполняйте действия, указанные в таблице, перед тем, как обратиться в сервисный центр.

Если проблема не устраняется, обратитесь в ближайший уполномоченный сервисный центр.

Проблема	Причина	Способ исправления
Вытяжка не работает	Вилка не вставлена в розетку	Подключите прибор к электросети
	Отключение электроэнергии	Проверьте, функционируют ли другие кухонные приборы
	Не нажата кнопка включения/отключения	Нажмите кнопку Включения / Отключения
Лампочки работают, а мотор нет	Лопасты вентилятора засорились и застряли	Выключите устройство из сети. Вызовите квалифицированного мастера для устранения поломки
	Мотор поврежден	
Не работают лампочки, но работает мотор	Лампочка перегорела	Замените лампочки такими же по типу лампочками
Серьезные вибрации мотор	Лопасты вентилятора засорились и застряли	Выключите устройство из сети. Вызовите квалифицированного мастера для устранения поломки
	Мотор не закреплен надлежащим образом	
	Вытяжка не закреплена на кронштейне или не закреплён сам кронштейн	Снимите вытяжку и установите её заново на хорошо закреплённый кронштейн
Сильные кухонные запахи	Слишком низкая скорость вентилятора	Используйте более высокую скорость вентиляции
	Слишком большое расстояние между вытяжкой и рабочей поверхностью	Замените угольные фильтры
Масло капает на плиту	Алюминиевые жировые фильтры переполнены	Очистите алюминиевые жировые фильтры

Гарантия

Сохраняйте гарантийный талон на продукцию. Если клиент не может предоставить гарантийный талон, продукция считается исключенной из гарантии. Дополнительные элементы и аксессуары, приобретаемые в дополнение к продукции, не входят в гарантию на продукцию. Материалы, которые необходимо заменить с течением времени и в зависимости от использования, как указано в руководстве по эксплуатации, не попадают под действие гарантии. Данная гарантия не распространяется на сбои, возникающие в результате ненадлежащего или коммерческого использования продукта, и следующие ситуации не покрываются гарантией:

1. Любые повреждения и неисправности, возникающие в результате установки и использования продукции с нарушением инструкций, приведенных в руководстве.

2. Любые повреждения и неисправности, возникающие при погрузке, разгрузке и обращении с продукцией после ее доставки заказчику.

3. Любые повреждения и поломки из-за низкого или чрезмерного напряжения, неправильной электрической установки, использования при напряжении, которое отличается от указанного на табличке изделия.

4. Повреждения и неисправности из-за пожара и/или молнии;

5. Неисправность, возникающая в результате использования продукции с нарушением инструкций, приведенных в руководстве по эксплуатации

6. Разбитое стекло.

7. Вмешательство и ремонт оборудования кем-либо, кроме уполномоченного лица.

8. Проблемы, возникающие при монтаже любой детали, кроме деталей, поставляемых производителем.

Продавец, дилер, агентство или представитель, у которого потребитель приобретает продукцию, несет ответственность за выдачу и доставку гарантийного талона потребителю. Фальсификация гарантийного талона, удаление и уничтожение оригинального серийного номера на продукции делает его недействительной.

Алюминиевые фильтры, используемые в вытяжке, должны очищаться таким образом и в периоды, указанные в руководстве. Фильтры могут почернеть и изменить цвет в результате использования. Такие ситуации являются нормальными и не мешают продукции выполнять свои обязанности и функции, и на них не распространяется гарантия. В случае несоблюдения мер осторожности, указанных в руководстве в отношении изделий из нержавеющей стали, может появиться почернение, окисление и волны на поверхности. Такие условия не попадают под действие гарантии.

Предупреждения о транспортировке и обработке

Во время обработки соблюдайте знаки, указанные на картонной коробке.

Если требуется транспортировка:

- Сохраняйте оригинальную упаковку.
- Перевозите в оригинальной упаковке и соблюдайте знаки, указанные на упаковке.

Если оригинальная упаковка не доступна:

- Не помещайте тяжелые предметы на вытяжку.

Пожалуйста, соблюдайте следующие меры.

1. Приобретая продукцию, получите гарантийный талон, утвержденный вашим уполномоченным дилером.
2. Если вам требуется обслуживание продукции, вы можете позвонить по справочной линии потребителей.

Срок службы: 10 лет. Производитель гарантирует, что в течение этого периода запасные детали для продукции будут доступны.

Обслуживание и запасные детали

При необходимости вы можете приобрести запасные детали для своей вытяжки в нашем уполномоченном сервисном центре. В упаковке продукции находится список уполномоченных сервисных центров. Чтобы запросить запасную деталь при обращении в сервисный центр или к дилеру, укажите версию продукции, указанную на этикетке продукта. Если вы снимите алюминиевый фильтр, вы увидите маркировку продукции .

Если вы соблюдаете все инструкции, но проблема не решается, вы можете связаться с ближайшим уполномоченным сервисным центром.



Утилизируйте упаковку с соблюдением правил экологической безопасности.

Согласно ст. 26 законодательного декрета от 14 марта 2014 года № 49 «Исполнение директивы 2012/19/ЕС об утилизации отходов электронного и электрического оборудования (RAEE)» УТИЛИЗАЦИЯ ОЭЭО (RAEE): Знак перечеркнутого мусорного бака, приведенный на приборе или на его упаковке, означает, что по завершении срока службы прибора его необходимо утилизировать отдельно от других отходов.

Поэтому пользователь должен будет сдать отслуживший прибор в подходящие муниципальные центры по разделному сбору отходов электронного и электрического оборудования.

В качестве альтернативы самостоятельной утилизации можно сдать прибор дилеру на момент приобретения нового равнозначного прибора.

Кроме того, в точках продаж электронных, электрических изделий, площадь которых превышает 400 м², можно, приобретая новое изделие, бесплатно, без каких-либо обязательств сдавать электронные приборы размером менее 25 см, подлежащие утилизации.

Надлежащий отдельный сбор отходов, отслуживших электроустройств для последующей переработки и утилизации, совместимый с охраной природы, позволяют избежать негативного воздействия на окружающую среду и здоровье людей, а также способствует повторному использованию материалов, из которых состоит прибор.

LEX активно участвует в сохранении окружающей среды:

- Осуществлен переход к использованию материалов, уменьшающих воздействие на окружающую среду в процессах производства и эксплуатации.
- В производстве применяются более экологически чистые хладагенты.
- Сокращено потребление энергии и воды, как в процессе производства техники, так и путем внедрения экономичных решений в модели техники.
- Используем перерабатываемые и переработанные материалы в производстве самой бытовой техники и в упаковке.

Техника LEX соответствует стандартам устойчивого развития и оценкам экологических характеристик.

Путаетесь в терминах, связанных с переработкой? Словарик всего из пяти слов поможет разобраться:



1. Разборка отходов — начальный этап переработки, когда из всего, поступившего для переработки выбирают только то, что подходит для вторичного использования.



2. Сортировка отходов — уже отобранные элементы, детали, части корпусов сортируют в зависимости от материала изготовления: пластик, металл, стекло и т.д.



3. Рециклинг — применение отходов по прямому назначению, а также их возврат в производственный цикл (после определенной подготовки).



4. Утилизация отходов, брака, отслуживших изделий — их повторное применение, использование для изготовления чего-то нового, сюда входят и оказание услуг, и выполнение работ, и рециклинг.

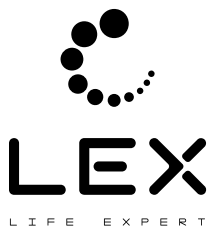


5. Переработка — в отличие от утилизации это именно процесс превращения отходов в энергию или новую продукцию.

Для улучшения качества жизни на всех уровнях мы предлагаем каждому участвовать в экологичной утилизации – не выбрасывать, а сдавать отслужившую технику.

Воспользуйтесь Картой утилизации GREENPEACE, чтобы найти ближайший пункт сдачи техники, отслужившей свой срок службы.





ВАША ОСОБАЯ ТЕХНИКА



Изготовитель: FEMAŞ METAL SAN.ve TIC. A.Ş.Organize Sanayi Bölgesi 9. Cad.
No:17, 38070 Melikgazi / Kayseri

Импортер: ООО «Технолэнд» («Technoland Ltd»), 197375, г. С-Петербург, ул.
Вербная, д. 27, лит. А, Россия.



Сделано в Турции.

Данная техника имеет сертификат соответствия таможенного союза EAC.
Данная Техника изготовлена в соответствии с требованиями регламента
Таможенного Союза: TP TC 004/2011 – «О безопасности низковольтного
оборудования». TP TC 020/2011 – «Электромагнитная совместимость техни-
ческих средств». TP EAЭС 037/2016 – «Об ограничении применения опасных
веществ в изделиях электротехники и радиоэлектроники».

Дата изготовления указана на устройстве в следующем формате:
AAAAYYMMBBBB, где **AAAA** – внутренний код, **YY** – год изготовления,
MM – месяц изготовления, **BBBB** – номер модели в партии.

www.lex1.ru