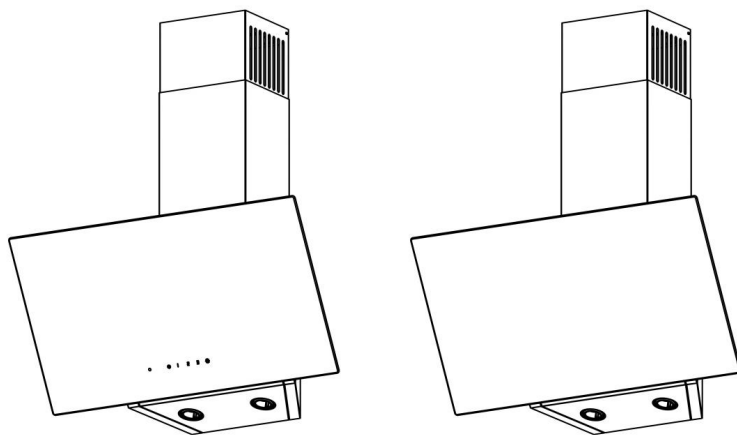




КУХОННЫЕ ВЫТЯЖКИ

РУКОВОДСТВО ПО ЭКСПЛУАТАЦИИ



МОДЕЛИ

МЕТА

МЕТА GS

СОДЕРЖАНИЕ	3
ВВЕДЕНИЕ.....	4
МЕРЫ ПРЕДОСТОРОЖНОСТИ	5
ОПИСАНИЕ УСТРОЙСТВА	8
УСТАНОВКА ВЫТЯЖКИ	9
ЭКСПЛУАТАЦИЯ И ИСПОЛЬЗОВАНИЕ ВЫТЯЖКИ	12
ОЧИСТКА И ОБСЛУЖИВАНИЕ.....	15
ЧТО ДЕЛАТЬ В СЛУЧАЕ НЕИСПРАВНОСТИ?	17
ТЕХНИЧЕСКИЕ ХАРАКТЕРИСТИКИ.....	18
ПРАВИЛА УТИЛИЗАЦИИ.....	19

Уважаемый покупатель!

Благодарим Вас за приобретение продукции LEX. Мы надеемся, что данный прибор оправдает Ваши ожидания и станет прекрасным помощником на Вашей кухне. Для правильной и безопасной эксплуатации прибора, пожалуйста, ознакомьтесь со всеми пунктами данной инструкции. Просим Вас сохранять эту инструкцию на весь срок службы данного прибора.

В начале инструкции Вы узнаете о некоторых важных условиях безопасной работы прибора. Чтобы Ваш прибор длительное время находился в прекрасном состоянии, мы приводим множество полезных советов по уходу и чистке. Также эта инструкция даёт некоторые советы по экономии электроэнергии.

На случай, если когда-нибудь в процессе эксплуатации прибора возникнут неполадки, на последних страницах этой инструкции Вы сможете найти советы, как самостоятельно устранить мелкие неисправности. Ваш новый прибор изготовлен из высококачественных материалов и полностью соответствует всем стандартам.

Наша бытовая техника постоянно совершенствуется, улучшаются характеристики приборов, обновляется дизайн, поэтому рисунки и обозначения в инструкции могут несколько отличаться от приобретённой Вами модели.



Перед использованием кухонной вытяжки просим Вас внимательно ознакомиться с руководством пользователя и сохранить его для дальнейшего использования.

Меры предосторожности

- Внимательно прочитайте данное руководство. Оно поможет вам научиться правильно и безопасно пользоваться прибором. Сохраняйте руководство по эксплуатации и инструкцию по монтажу для дальнейшего использования или для передачи новому владельцу.
- Безопасность эксплуатации гарантируется только при квалифицированной сборке с соблюдением инструкции по монтажу. За безупречность функционирования ответственность несёт монтер.
- Вытяжка предназначена только для домашнего использования. Следите за прибором во время его работы. Производитель не несёт ответственности за повреждения, возникшие в результате использования не по назначению или неправильного обслуживания.
- Запрещается самостоятельно пользоваться прибором людям с ограниченными физическими или умственными способностями, а также людям, не ознакомленным с правилами эксплуатации прибора (в том числе детям), они могут использовать прибор только под присмотром лиц, ответственных за их безопасность, или после подробного инструктажа.
- Детям нельзя играть с прибором. Очистка и обслуживание прибора не должны производиться детьми, это допустимо, только если они старше 8 лет и их контролируют взрослые.
- Не допускайте детей младше 8 лет к прибору и его сетевому проводу.
- Распакуйте и осмотрите прибор. Не подключайте прибор, если он был поврежден во время транспортировки.

ВНИМАНИЕ

Предупреждение: опасность удушья! Упаковочный материал представляет опасность для детей. Никогда не позволяйте детям играть с упаковочным материалом.

Предупреждение: опасно для жизни!

Втянутые обратно отработавшие газы могут стать причиной отравления. Всегда обеспечивайте приток достаточного количества воздуха, если прибор и источник пламени с подводом воздуха из помещения работают одновременно в режиме отвода воздуха.

Источники пламени с подводом воздуха из помещения (например, работающие на газе, жидком топливе, дровах или угле нагреватели, проточные водонагреватели, бойлеры) получают воздух для сжигания топлива из помещения, где они установлены, а отработавшие газы отходят через вытяжную систему (например, вытяжную трубу) из помещения на улицу.

МЕРЫ ПРЕДОСТОРОЖНОСТИ

Во время работы вытяжки из кухни и располагающихся рядом помещений удаляется воздух и вследствие недостаточного количества воздуха возникает понижение давления. Ядовитые газы из вытяжной трубы или вытяжного короба втягиваются обратно в жилые помещения.

- Поэтому всегда следует заботиться о достаточном притоке воздуха.

- Сам стенной короб системы притока/ отвода воздуха не обеспечивает гарантию соблюдения предельной величины.

- Для безопасной эксплуатации понижение давления в помещении, где установлен источник пламени, не должно быть выше **4 Па (0,04 мбар)**. Это может быть достигнуто, если требуемый для сжигания воздух будет поступать через незакрываемые отверстия, например, в дверях, окнах, с помощью стенного короба системы притока/отвода воздуха или иных технических мероприятий.

- В любой ситуации обращайтесь за советом к компетентному лицу, ответственному за эксплуатацию и очистку труб, способному оценить вентиляционную систему всего дома и предложить Вам решение по принятию соответствующих мер. Если вытяжка работает исключительно в режиме циркуляции воздуха, то эксплуатация возможна без ограничений.

ВНИМАНИЕ

Предупреждение: опасность возгорания!

- Отложения жира в алюминиевом жироулавливающем фильтре могут вспыхнуть. Очищайте алюминиевый жироулавливающий фильтр, как минимум, каждые 2 месяца. Никогда не используйте прибор без жироулавливающего фильтра.

- Отложения жира в данном типе фильтра могут вспыхнуть. Никогда не работайте с открытым пламенем рядом с прибором. Прибор можно устанавливать вблизи источника для сжигания твёрдого топлива (например, дрова или уголь), если предусмотрена цельная несъёмная защитная панель. Не должно быть разлетающихся искр.

- Горячее растительное масло или жир легко воспламеняются. Не оставляйте без присмотра горячее масло или жир. Никогда не тушите огонь водой. Выключите конфорку. Пламя можно осторожно погасить крышкой, пламягасящим покрывалом или подобными предметами.

- Включённая газовая конфорка, если на ней не установлена посуда, производит очень много тепла. Расположенная над ней вентиляционная установка может быть повреждена или воспламениться. Включайте газовую конфорку только при установленной посуде.

ВНИМАНИЕ

Предупреждение: опасность удара током!

- Неисправный прибор может быть причиной поражения током. Никогда не включайте неисправный прибор. Выньте из розетки вилку сетевого провода или выключите предохранитель в блоке предохранителей. Вызовите специалиста сервисной службы.

- При неквалифицированном ремонте прибор может стать источником опасности. Любые ремонтные работы и замена проводов и труб должны выполняться только специалистами сервисной службы, прошедшими специальное обучение. Если прибор неисправен, выньте вилку сетевого провода из розетки или отключите предохранитель в блоке предохранителей. Вызовите специалиста сервисной службы.

- Проникающая влага может привести к удару электрическим током. Не используйте очиститель высокого давления или пароструйные очистители.

ВНИМАНИЕ

Предупреждение: опасность ожога!

В процессе эксплуатации открытые для доступа детали прибора сильно нагреваются. Не прикасайтесь к раскалённым деталям. Не подпускайте детей близко.

ВНИМАНИЕ

Предупреждение: опасность ожога!

В процессе эксплуатации открытые для доступа детали прибора сильно нагреваются. Не прикасайтесь к раскалённым деталям. Не подпускайте детей близко.

ВНИМАНИЕ

Предупреждение: опасность травмирования!

- Некоторые детали внутри прибора имеют острые кромки. Используйте защитные перчатки.

- Поставленные на прибор предметы могут упасть. Не ставьте предметы на прибор. Свет от светодиодных элементов очень яркий и может травмировать глаза (группа риска 1). Не смотрите на включённые светодиодные элементы дольше **100 сек.**

Охрана окружающей среды

Ваш новый прибор отличается особенной эффективностью энергопотребления. В этом разделе вы найдёте ряд рекомендаций, как при эксплуатации прибора сэкономить ещё больше энергии и как правильно утилизировать прибор.

Экономия электроэнергии

Во время приготовления позаботьтесь о достаточном притоке воздуха, чтобы обеспечить эффективную и бесшумную работу вытяжки.

- Настройте режим работы вентилятора в зависимости от интенсивности испарений. Включайте интенсивный режим только при необходимости. Пониженный режим работы вентилятора способствует снижению расхода электроэнергии.

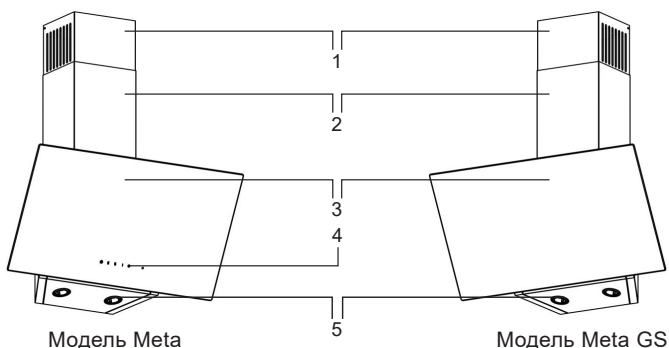
- При высокой интенсивности испарений заранее выбирайте повышенный режим работы вентилятора. При значительном скоплении испарений в кухне потребуется более длительное использование вытяжки.

- Выключите вытяжку, если не предполагается её дальнейшее использование. Выключите подсветку, если не предполагается её дальнейшее использование.

- Следует очищать и менять фильтр с указанной периодичностью в целях повышения эффективности работы системы вентиляции и предотвращения опасности возникновения пожара.

Описание устройства

- 1 - Регулируемый по высоте внутренний воздуховод
- 2 - Фиксируемый наружный воздуховод
- 3 - Защитное стекло
- 4 - Панель управления
- 5 - Освещение



Установка вытяжки

Пожалуйста, соблюдайте следующий порядок действий по установке кухонных вытяжек.

ВНИМАНИЕ

При монтаже вытяжки для отвода воздуха в вентиляционную шахту нельзя использовать воздуховод с меньшим диаметром, чем указано в инструкции по эксплуатации.

Это создает дополнительное сопротивление выбрасываемому воздуху и приведет к увеличению шума и вибрации, а также к перегреву мотора.

Необходимо соблюдать правила, касающиеся отвода воздуха:

- Используйте трубу длиной не более **3 метров**.
- Рекомендуется использовать трубу с наименьшим количеством изгибов (максимальный угол изгиба: **90°**). Изгибы должны быть плавными, не рекомендуется делать изгибы под прямым углом.
- Избегайте изменения сечения воздуховода на меньший размер.
- Внутренняя поверхность используемой трубы должна быть как можно более гладкой.
- Материал трубы должен соответствовать нормативам.

Положение продукции

После установки продукции расстояние между продукцией и электрической плитой должно быть **60 см**, и **65 см** между продукцией и газовой или иной плитой (Рисунок 1).

1. Просверлите отверстие **Ø8 мм** в стене, используя шаблон для установки, который находится в коробке вместе с монтажным оборудованием, (**A, B, C, D**) и вставьте пластиковые заглушки в эти отверстия **Ø8 мм**. (Рисунок 2).

2. Учитывая высоту места установки, просверлите отверстия **Ø6 мм** в стене, используя перфоратор (**E, F**), для листа внутреннего патрубка дымохода и вставьте пластиковые заглушки **Ø6 мм** в эти отверстия.

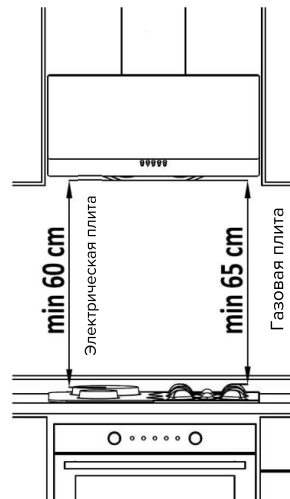


Рисунок 1

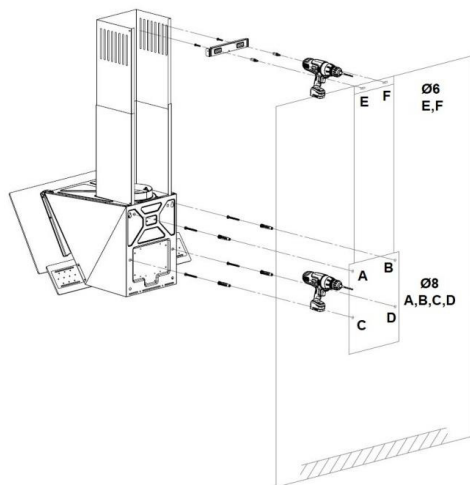


Рисунок 2

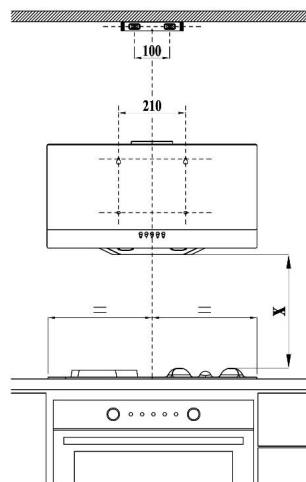


Рисунок 3

3. Затяните 2 болта **4,8 x 50 YSB** в заглушках в стене в точках **A** и **B**. Убедитесь, что между головкой болта и стеной имеется расстояние **5 мм**.

4. Прикрепите лист к заглушкам в стене **Ø6 мм** в точках **E** и **F**, используя болты **3,9 x 22 RYSB**.

5. Повесьте вытяжку, привинтив ее в точках **A** и **B**, соблюдая зазор между головкой болта и стеной **5 мм** (Рисунок 4).

6. Откройте защитное стекло вытяжки, потянув ее на себя, и удалите алюминиевый картриджный фильтр. Закрепите продукцию, затянув болты **4,8 x 50 YSB** в пластиковых заглушках на стене в отверстиях **C** и **D**, видимых с внутренней стороны продукции.

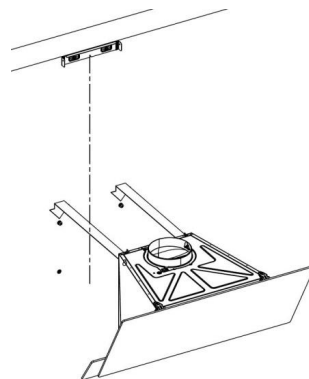


Рисунок 4

Лист внутреннего патрубка дымохода

7. Подсоедините вытяжку к алюминиевой трубе. Пропустите гибкую алюминиевую трубу через пластиковый воздуховод и закрепите его, используя пластиковый держатель или зажим для кабеля, не перетягивая. Вставьте другой конец труб в отверстие воздуховода на стене (Рисунок 5-6).

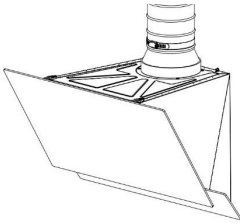


Рисунок 5

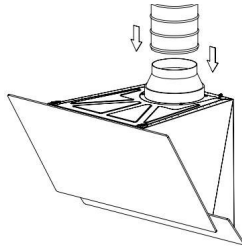


Рисунок 6

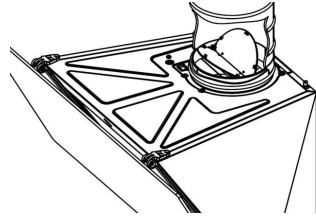


Рисунок 7

ВНИМАНИЕ

Перед соединением вытяжки с трубой, вы должны следить за пластиковыми затворками в точке вентиляционного отверстия продукции. Перед подсоединением к трубе включите вытяжку и убедитесь в том, что затворки двигаются вверх и позволяют воздуху выходить. Или же измените направление затворок (Рисунок 7).

8. Осторожно вставьте внутренний воздуховод во внешний.

9. Потяните внутренний воздуховод вверх через внешний воздуховод и закрепите его винтом **3,5 x 6,5 RYSB** на листе внутреннего патрубке дымохода, который вы ранее прикрутили к стене (Рисунок 8).

10. Закрепите внешний воздуховод на монтажном кронштейне воздуховода, который находится на верхней поверхности вытяжки (2 шт., справа-слева), используя болты **3,5 x 6,5 RYSB** (Рисунок 9).

Подвеска для монтажа внешнего воздуховода

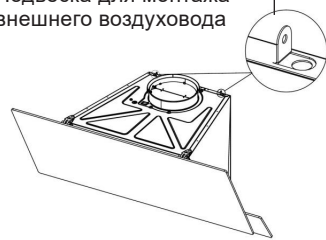


Рисунок 8

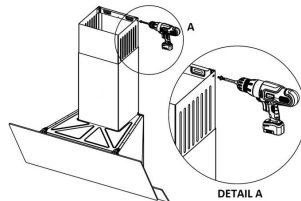


Рисунок 9

ВНИМАНИЕ

Перетягивание держателя или зажима кабеля при подсоединении трубы может помешать работе затворок. Перед тем, как соединить трубу с дымоходом вашего дома, вы должны убедиться в правильной работе вытяжки.

Для эффективного использования вытяжки

Соединяя вытяжку с дымоходом, используйте трубу диаметром **120 мм** с минимальным количеством изгибов. Поскольку изгибы алюминиевой трубы приведут к снижению мощности всасывания воздуха, следует избегать изгибов (*Рисунок 10*).

Обратите внимание на регулярное использование алюминиевых картриджных фильтров и время замены угольных фильтров.



Правильно



Неправильно

Эксплуатация и использование вытяжки



Перед началом работы вытяжки убедитесь в том, что все механические и электрические соединения выполнены. Не оставляйте посторонние материалы внутри вытяжки. Убедитесь в том, что вокруг нее нет упаковочного материала.

ВНИМАНИЕ

Убедитесь в том, что вы удалили синюю защитную ленту по краям моющегося алюминиевого картриджного фильтра на вытяжке. Пожалуйста, не забывайте, что если эта защитная лента не удалена, вы можете обжечься, поскольку она не воспламеняется.

Выбор скорости

Существует **3 скорости** вентиляции у продукции. В зависимости от пара, образующегося в процессе приготовления, выберите рабочие скорости:

- Низкая (1 скорость);
- Средняя (2 скорость);
- Высокая (3 скорость).

После завершения процесса приготовления оставьте вытяжку включенной на некоторое время, чтобы вытянуть оставшийся запах и пар.

Механическое кнопочное управление для модели Meta

Для управления вытяжкой выберите и нажмите одну из кнопок, показанных ниже (**1, 2 или 3**). Чтобы остановить работу, нажмите крайнюю левую кнопку сброса скорости (**0**).

Нажмите крайнюю правую кнопку **«Включения / Отключения»** лампы, чтобы управлять лампой.



Электронное кнопочное управление для модели Meta GS

Для управления вытяжкой нажмите на символ включения-отключения, показанный ниже. В зависимости от плотности пара, образующегося в процессе приготовления, нажмите на один из символов (**1, 2 или 3**). Чтобы остановить работу, еще раз нажмите на символ **«Включения / Отключения»**. Для управления лампой коснитесь символа **«Включения / Отключения»** лампы справа.



ВНИМАНИЕ

Чтобы активировать функцию обдува воздуха, необходимо включить прибор, нажав символ «Включения / Выключения». Лампа прибора может работать независимо от двигателя.

Функции оборудования

Вытяжку можно использовать на кухнях с или без воздуховода.

ВНИМАНИЕ

Вытяжку нельзя соединять с вентиляционной трубой, если там имеется другой дым.

Для использования с воздуховодом

В случае использования с воздуховодом, вытяжка должна быть соединена с воздуховодом для выпуска воздуха. Для эффективного использования вытяжки вы должны обеспечить кратчайший путь от трубопровода до воздуховода, и вентиляционные каналы должны быть открыты.

Ваша продукция поставляется с завода, пригодная для использования с воздуховодом.

Для использования без воздуховода

Замена фильтра с активированным углем. В местах без трубы для подключения к наружной стороне, вы должны использовать фильтр с активированным углем для фильтрации и рециркуляции воздуха в этом месте. Вы должны получить фильтр с активированным углем в полномочном сервисном центре (*Рисунок 11*).



Рисунок 11

Замена фильтра с активированным углем

Вы должны использовать 2 угольных фильтра. Чтобы установить угольный фильтр, каналы на крышке двигателя необходимо совместить с выступами на фильтре и повернуть на пол-оборота по часовой стрелке. Чтобы снять фильтр, вы должны повернуть его против часовой стрелки на пол-оборота (*Рисунок 12*).

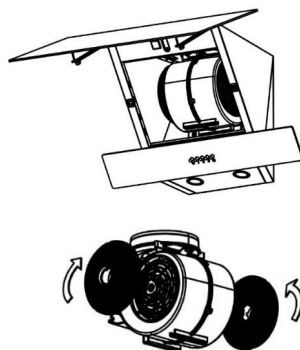


Рисунок 12

Чистка и обслуживание

- Перед техническим обслуживанием и чисткой вы должны вынуть кабель питания из розетки или отключить вытяжку.

- Внешние поверхности вытяжки необходимо протирать тканью, смоченной в мыльной воде.

- Не используйте едкие и опасные химические материалы.

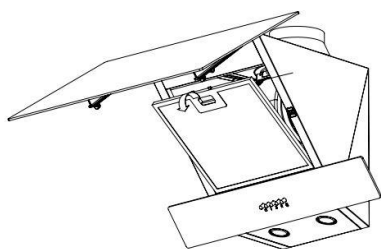
- Следите за тем, чтобы вода или подобные вещества не попадали на электронику. Для изделий из нержавеющей листа необходимо использовать имеющиеся в продаже средства для чистки и ухода за нержавеющей изделием, что продлит срок службы вашей продукции.

- Алюминиевые картриджные фильтры можно мыть в посудомоечных машинах.

- Алюминиевый картриджный фильтр следует промывать один раз в несколько месяцев (в среднем каждые **40 часов работы**), в зависимости от частоты использования, горячей мыльной водой или в посудомоечной машине (максимум **60 °C**).

- После промывания алюминиевый картриджный фильтр и его рама могут изменить цвет. Это нормально и не влияет на работу фильтров.

Снимите алюминиевый картриджный фильтр, нажав на пружинную защелку. После очистки фильтра, оставьте его, чтобы он высох. Не устанавливайте фильтр до тех пор, пока он не высохнет (*Рисунок 13*).



Моющийся алюминиевый картриджный фильтр

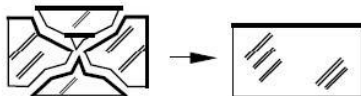
Рисунок 13

*Если вы хотите заменить алюминиевый картриджный фильтр, обратитесь за консультацией в ближайший уполномоченный сервисный центр. Для этого вам необходимо указать номер версии, указанный на табличке вашей продукции. Фильтры других доступных марок и версий не подходят продукции.

Общая информация о лампах их замене

Вытяжка оборудована светодиодной системой освещения. Если сравнивать светодиоды с идеальным освещением и обычными лампами, их срок службы в 10 раз больше, а энергосбережение составляет **90 %**.

Если вы столкнулись с физической деформацией лампы вытяжки или проблемами с ее освещением, обратитесь в уполномоченный сервисный центр.



В случае возникновения трещин или зазоров на поверхности лампы свяжитесь с уполномоченным сервисным центром и замените ее.

Если лампы необходимо заменить, пожалуйста, проверьте следующую информацию и замените ее на лампу с такими же техническими характеристиками.

- Код ILCOS D: DBR-1-H (ILCOS d в соответствии с IEC 61231);
- Модуль светодиодов – полупрозрачный пластик;
- Номинальная мощность каждой лампы: 1 Вт;
- Максимальная потенциальная мощность лампы для замены: 2x1 Вт;
- Диапазон напряжения лампы: 220-240 В;
- Размеры продукции: диаметр: 35,8 мм / высота: 30 мм;

В случае необходимости вы можете приобрести новые лампы в уполномоченном сервисном центре.

Замена ламп

Перед заменой ламп, удалите кабель питания вытяжки. Поднимите переднее стекло вверх и снимите алюминиевый картриджный фильтр. Затем:

1. Отсоедините розетку и вилку разъема ламп, оттянув пластиковый выступ, как показано на рисунке слева, чтобы открыть блокировочное устройство (*Рисунок 14*).

2. Придерживайте лампу за корпус и поверните 2 фиксирующих выступа на лампе по часовой стрелке или против часовой стрелки, чтобы они совпали с зазорами на панели освещения. После того, как фиксирующие выступы совпадут с зазорами, удерживайте лампу за корпус и выньте ее (*Рисунок 15*).

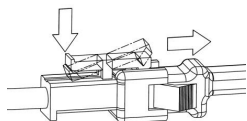


Рисунок 14

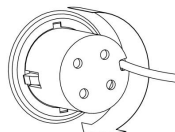


Рисунок 15

ЧТО ДЕЛАТЬ В СЛУЧАЕ НЕИСПРАВНОСТИ?

Что делать в случае неисправности?

Проблема	Возможная причина	Решение
Прибор не работает	Вилка не вставлена в розетку	Подключите прибор к электросети
	Отключение электроэнергии	Проверьте, функционируют ли другие кухонные приборы
Лампочки работают, а мотор нет	Лопасты вентилятора засорились и застряли	Выключите устройство из сети. Вызовите квалифицированного мастера для устранения поломки
	Мотор поврежден	
Не работают лампочки, но работает мотор	Лампочка перегорела	Замените лампочки такими же по типу лампочками
Серьезные вибрации мотора	Лопасты вентилятора засорились и застряли	Выключите устройство из сети. Вызовите квалифицированного мастера для устранения поломки
	Мотор не закреплен надлежащим образом	
	Вытяжка не закреплена на кронштейне или не закреплён сам кронштейн	Снимите вытяжку и установите её заново на хорошо закреплённый кронштейн
Сильные кухонные запахи	Слишком низкая скорость вентилятора	Используйте более высокую скорость вентиляции
	Слишком большое расстояние между вытяжкой и рабочей поверхностью	Установите вытяжку на расстоянии от 60 до 75 см
	Угольные фильтры засорены (только режим рециркуляции)	Замените угольные фильтры
Масло капает на плиту	Алюминиевые жировые фильтры переполнены	Помойте жировые фильтры

ТЕХНИЧЕСКИЕ ХАРАКТЕРИСТИКИ

Кухонная вытяжка / Модель	Meta	Meta GS
Тип вытяжки / Способ установки	Наклонная	Наклонная
Управление	Кнопочное	Сенсорное
Ширина	50 и 60 см	60 см
Электрическое напряжение / Частота	220 В. / 50 Гц.	220 В. / 50 Гц.
Потребляемая мощность	100 Вт.	115 Вт.
Уровень шума	40-46 дБ.	43-49 дБ.
Параметры освещения	LED-лампы 2x1 Вт.	LED-лампы 2x1 Вт.
Производительность	700 м ³ /ч	1000 м ³ /ч

Сервисная служба

Адрес и телефонный номер ближайшей к Вам мастерской Сервисной службы Вы можете найти на сайте www.lex1.ru в разделе «Для клиентов / Сервисные центры» или в гарантийном талоне. При вызове специалистов из Сервисной службы, сообщите им, пожалуйста, номер модели и заводской номер Вашего холодильника. Гарантия на изделие – **36,6 мес.**

Подробные условия гарантийного обслуживания Вы найдете в гарантийном талоне внутри упаковки.



Утилизируйте упаковку с соблюдением правил экологической безопасности.

Согласно ст. 26 законодательного декрета от 14 марта 2014 года № 49 «Исполнение директивы 2012/19/ЕС об утилизации отходов электронного и электрического оборудования (РАЕЕ)» УТИЛИЗАЦИЯ ОЭЭО (РАЕЕ): Знак перечеркнутого мусорного бака, приведенный на приборе или на его упаковке, означает, что по завершении срока службы прибора его необходимо утилизировать отдельно от других отходов.

Поэтому пользователь должен будет сдать отслуживший прибор в подходящие муниципальные центры по разделному сбору отходов электронного и электрического оборудования.

В качестве альтернативы самостоятельной утилизации можно сдать прибор дилеру на момент приобретения нового равнозначного прибора.

Кроме того, в точках продаж электронных, электрических изделий, площадь которых превышает 400 м², можно, приобретая новое изделие, бесплатно, без каких-либо обязательств сдавать электронные приборы размером менее 25 см, подлежащие утилизации.

Надлежащий отдельный сбор отходов, отслуживших электроустройств для последующей переработки и утилизации, совместимый с охраной природы, позволяют избежать негативного воздействия на окружающую среду и здоровье людей, а также способствует повторному использованию материалов, из которых состоит прибор.

LEX активно участвует в сохранении окружающей среды:

- осуществлен переход к использованию материалов, уменьшающих воздействие на окружающую среду в процессах производства и эксплуатации;
- в производстве применяются более экологически чистые хладагенты;
- сокращено потребление энергии и воды, как в процессе производства техники, так и путем внедрения экономичных решений в модели техники;
- используем перерабатываемые и переработанные материалы в производстве самой бытовой техники и в упаковке.

Техника LEX соответствует стандартам устойчивого развития и оценкам экологических характеристик.

Путаетесь в терминах, связанных с переработкой? Словарик всего из пяти слов поможет разобраться:



1. Разборка отходов — начальный этап переработки, когда из всего, поступившего для переработки выбирают только то, что подходит для вторичного использования.



2. Сортировка отходов — уже отобранные элементы, детали, части корпусов сортируют в зависимости от материала изготовления: пластик, металл, стекло и т.д.



3. Рециклинг — применение отходов по прямому назначению, а также их возврат в производственный цикл (после определенной подготовки).



4. Утилизация отходов, брака, отслуживших изделий — их повторное применение, использование для изготовления чего-то нового, сюда входят и оказание услуг, и выполнение работ, и рециклинг.



5. Переработка — в отличие от утилизации это именно процесс превращения отходов в энергию или новую продукцию.

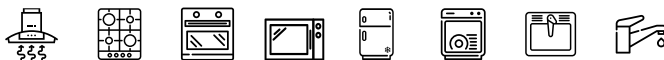
Для улучшения качества жизни на всех уровнях мы предлагаем каждому участвовать в экологичной утилизации – не выбрасывать, а сдавать отслужившую технику.

Воспользуйтесь Картой утилизации GREENPEACE, чтобы найти ближайший пункт сдачи техники, отслужившей свой срок службы.





ВАША ОСОБАЯ ТЕХНИКА



Изготовитель: FEMAŞ METAL SAN.ve TIC. A.Ş.Organize Sanayi Bölgesi 9. Cad.
No:17, 38070 Melikgazi / Kayseri

Импортер: ООО «Технолэнд» («Technoland Ltd»), 197375, г. С-Петербург, ул.
Вербная, д. 27, лит. А, Россия.

Сделано в Турции.

Данная техника имеет сертификат соответствия таможенного союза ЕАС.
Данная Техника изготовлена в соответствии с требованиями регламента
Таможенного Союза: ТР ТС 004/2011 – «О безопасности низковольтного
оборудования». ТР ТС 020/2011 – «Электромагнитная совместимость техни-
ческих средств». ТР ЕАЭС 037/2016 – «Об ограничении применения опасных
веществ в изделиях электротехники и радиоэлектроники».

Дата изготовления указана на устройстве в следующем формате:
AAAAYYMMBBBB, где **AAAA** – внутренний код, **YY** – год изготовления,
MM – месяц изготовления, **BBBB** – номер модели в партии.

www.lex1.ru

