

2023

2022

2021

2020

2019

2018

2017

2016

2015

2014

2013

2012

2011



#РАСТЁМВМЕСТЕСLEX

ТЕХНИКА ДЛЯ ДОМА



WWW.LEX1.RU



# КОЛЛЕКЦИЯ **2022**

## ВАША ОСОБАЯ ТЕХНИКА

## Содержание

Коллекция моделей.....	2
История LEX.....	8
LEX в цифрах.....	12
Миссия и ценности LEX.....	14
Академия LEX.....	18
Новые шоурумы LEX.....	20
Дизайнерские коллекции техники LEX.....	22
Сёрфинг по материалам LEX.....	24
Эксклюзивные проекты LEX.....	26
Интерактивный помощник в выборе техники.....	28
Футбольная команда LEX.....	30
Готовим вместе с LEX.....	32
Ставим рекорды вместе с LEX.....	34
LEX в социальных медиа.....	36
LEX в “Квартирном вопросе” на НТВ.....	38
Моя особая техника.....	40
Комплексное гарантийное обслуживание LEX.....	42
Экоэтика LEX.....	44
Система складского менеджмента.....	45
Малая бытовая техника.....	46
Кухонные вытяжки.....	48
Фильтры для кухонных вытяжек.....	84
Электрические варочные поверхности.....	86
Газовые варочные поверхности.....	104
Духовые шкафы.....	116
Микроволновые печи.....	132
Холодильники.....	136
Посудомоечные машины.....	146
Стиральные машины.....	154
Мойки и смесители.....	160
Размеры и схемы встраивания.....	168
Условные обозначения.....	179



# КОЛЛЕКЦИЯ МОДЕЛЕЙ

## КУХОННЫЕ ВЫТЯЖКИ / НАКЛОННЫЕ

55 LEX MIKA GS	56 LEX MIKA	56 LEX MIKA G	56 LEX MIKA C	57 LEX TOUCH
57 LEX TOUCH ECO	57 LEX MINI	59 LEX RIO G	59 LEX RIO GS	59 LEX PLAZA GS
60 LEX META	60 LEX META GS	60 LEX MIRA	61 LEX MIRA G	61 LEX MIRA GS

## КУХОННЫЕ ВЫТЯЖКИ / ВСТРИВАЕМЫЕ

63 LEX GS BLOC GS	64 LEX GS BLOC G	64 LEX GS BLOC P	64 LEX GS BLOC LIGHT	65 LEX GHOST
65 LEX GHOST G	66 LEX HONVER 1M/2M	66 LEX HONVER G 1M/2M	67 LEX HUBBLE LEX HUBBLE 2M	67 LEX HUBBLE RW LEX HUBBLE RW 2M
67 LEX SIMPLE/SIMPLE 2M	67 LEX S	69 LEX HUBBLE G LEX HUBBLE G 2M		

## КУХОННЫЕ ВЫТЯЖКИ / КУПОЛЬНЫЕ

71 LEX ANCONA	72 LEX VERONA	72 LEX ASTORIA	72 LEX MILANO	73 LEX PARMA
73 LEX NAPOLI	73 LEX TORINO	74 LEX PALERMO	74 LEX GLORIA	75 LEX VINTAGE
75 LEX BASIC	77 LEX VERONA BODY			

## КУХОННЫЕ ВЫТЯЖКИ / ДЕКОРАТИВНЫЕ

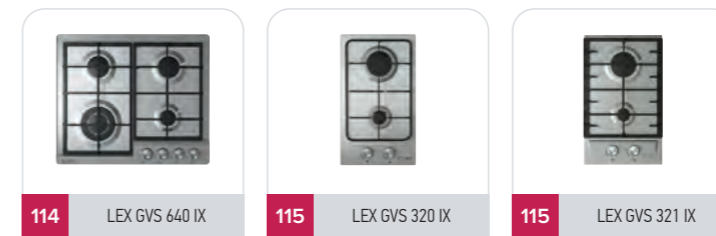
79 LEX SOLARIS ISOLA	80 LEX PARIS ISOLA	80 LEX TUBO QUATTRO ISOLA	80 LEX TUBO ISOLA	81 LEX PARIS N
81 LEX APOLLO N	81 LEX T	83 LEX TUBO		

## ЭЛЕКТРИЧЕСКИЕ ВАРОЧНЫЕ ПОВЕРХНОСТИ

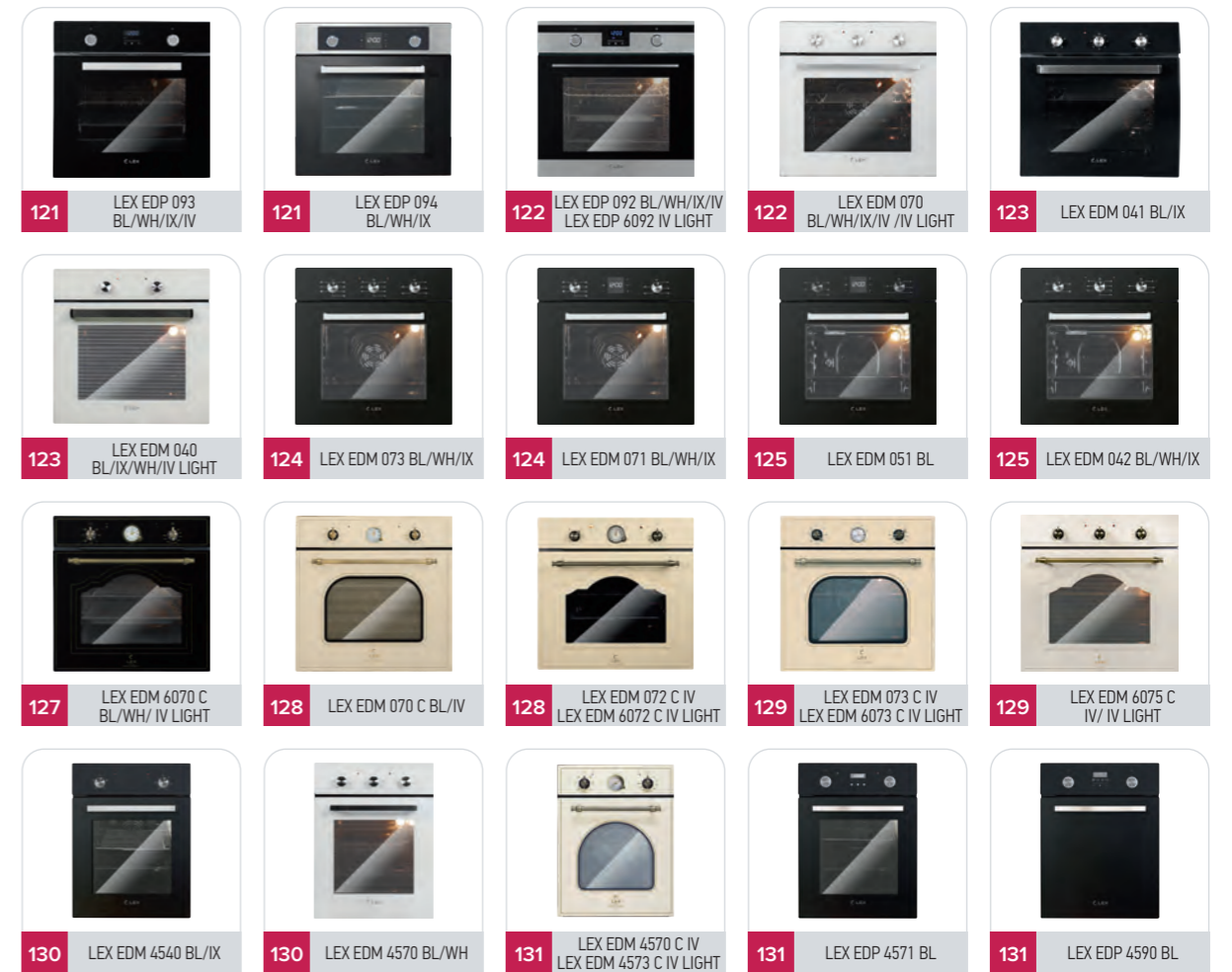
91 LEX EVH 640-1 BL	92 LEX EVH 640-0 BL	92 LEX EVH 642-1 BL	93 LEX EVH 642-2 BL	93 LEX EVH 320-0 BL



ГАЗОВЫЕ ВАРОЧНЫЕ ПОВЕРХНОСТИ



ЭЛЕКТРИЧЕСКИЕ ДУХОВЫЕ ШКАФЫ



МИКРОВОЛНОВЫЕ ПЕЧИ



## ХОЛОДИЛЬНИКИ



## ПОСУДОМОЕЧНЫЕ МАШИНЫ



## СТИРАЛЬНЫЕ МАШИНЫ



## КВАРЦЕВЫЕ МОЙКИ



## СМЕСИТЕЛИ



Производитель оставляет за собой право без предупреждения вносить изменения в технические характеристики и внешний вид товара, представленного в данном каталоге, с целью совершенствования своей продукции.





## История бренда LEX

Развитие бренда LEX началось в 2005 году с производства вытяжек на территории Италии. В то время вытяжка выполняла исключительно утилитарную роль – обеспечивала необходимый воздухообмен. Только позже пришло понимание, что вытяжка – это полноценный предмет интерьера и элемент дизайна, который важен для организации кухонного пространства. Сегодня LEX использует достижения ведущих дизайнеров, собственные инженерные разработки и берет на себя полный цикл контроля производства техники – от концепции нового устройства до пресс-форм для его изготовления. За это время компания расширила географию производства и сейчас техника LEX производится на заводах Польши, Китая и России.



**2005**

Бренд LEX был зарегистрирован в Италии и вошел в портфель компании Мир вытяжек, занимавшейся дистрибуцией пяти итальянских брендов. После 2008 года LEX стал для компании приоритетным брендом для развития.

**2008  
—  
2014**

За этот период ассортимент бренда значительно расширился: в продажу поступили электрические варочные поверхности двух типов Hi-Light и индукционные. Индукционные поверхности LEX стали одними из первых доступных по цене на рынке.

**2015**

Ассортиментный ряд был дополнен электрическими духовыми шкафами. Наличие технологических решений, таких как HD-конвекция и расширенного функционала позволило выделить духовые шкафы среди российских покупателей.

**2016**

LEX представил электрические духовые шкафы шириной 45 см с внушительным объемом внутренней камеры 58 л. Такие духовые шкафы стали идеальным решением для квартир-студий и апартаментов.

**2017**

У компании появилась производственная площадка в России, где стали выпускать классические вытяжки серии Рустика с багетами из натурального дерева. Так же для современной кухни LEX стал предлагать посудомоечные машины, мойки и смесители.

**2020**

Введена автоматическая система управления складами, что позволило быстро и качественно выполнять заказы любого размера. По многочисленным запросам бренд запустил линейку отдельно стоящих холодильников. Современные технологии сохранения свежести продуктов и премиальный дизайн холодильников позволили им стать одними из лучших в своем ценовом сегменте. Так же в этом году в продажу поступила мелкая бытовая техника и посуда.

**2018  
—  
2019**

Модельный ряд техники расширился не только внутри категорий, но и пополнился новыми группами товара - встраиваемыми холодильниками с различными типами разморозки - No Frost и De Frost, сразу набравшими популярность.

**2021**

Бренд анонсировал и запустил в производство стиральные машины с различными объемами загрузки. Современные технологии позволяют продлить срок службы ваших вещей и не утратить их внешний вид во время стирки.





## LEX в цифрах

0,5

Менее **0,5 %** брака по всему ассортименту – это официальная статистика от сервисных центров за 2 года!

8

С 2019 года срок гарантии на электродвигатели в вытяжках LEX продлен и составляет **8 лет!**

18

В 2022 году исполняется **18 лет** со дня основания бренда LEX. Компания прошла долгий путь от зарождения идеи до текущего состояния: техника бренда LEX востребована рынком. Впереди новые цели и новые победы!

36,6

Каждый покупатель вправе рассчитывать на гарантийное обслуживание техники в течение **трех лет и восемнадцати дней** с момента покупки.

40

Всего **40 мм** составляет толщина стеклокерамических варочных панелей LEX типа Hi-Light. Это позволяет встраивать их в любые, даже самые тонкие, столешницы.

Объем уникальных, шириной всего **45 см**, духовых шкафов увеличен и составляет от 55 до 58 л в зависимости от модели. Это на 5–8 литров больше стандартного предложения на рынке.

45

На сегодняшний день LEX представлен более чем в **200 городах** России. Мы постоянно увеличиваем свою географию продаж, чтобы качественная и доступная техника была у каждого.

200

Сегодня LEX – это **более 600 моделей** встраиваемой бытовой техники различного назначения, внешнего вида и ценовой категории. Мы не стремимся ставить рекорды по количеству позиций в ассортименте, главное для нас – это востребованность и популярность. Каждая модель LEX находит своего покупателя и по праву носит титул **ВАШЕЙ ОСОБОЙ ТЕХНИКИ**.

600

**12 000 м<sup>2</sup>** – площадь складского комплекса LEX в Санкт-Петербурге и более **2 000 м<sup>2</sup>** – склада в Москве. Это 6 ярусов хранения на площади более двух футбольных полей!

14000

Более **500 000 единиц техники LEX** продано в прошедшем году в России.

500 000







## Миссия и ценности

### **LEX живет будущим!**

Компания ориентируется на потребности завтрашнего дня. Мы видим две основные цели своего развития:

Для наших покупателей — создание высокотехнологичной, долговечной и доступной кухонной техники при сохранении высокого уровня сервиса и удобного гарантийного и постгарантийного обслуживания. Гарантия на технику LEX — 36,6 месяцев как температура тела здорового человека! А на двигатели вытяжек гарантийный срок составляет 8 лет! И это еще не все! В течение первого года службы LEX меняет технику на новую, если устранение поломки прямо на месте и в кратчайшие сроки невозможно.

Для наших партнеров — обеспечить бесперебойные поставки качественной продукции с защищенной маржой, своевременно обеспечивать рекламной продукцией, организовывать обучающие тренинги.

Мы не отделяем себя от сообщества, для которого работаем, от планеты на которой живем.

Техника бренда LEX:

- соответствует международным экологическим требованиям;
- в производстве используются исключительно безопасные, перерабатываемые материалы;
- класс энергопотребления техники LEX A и A+ , а это говорит о минимальном электропотреблении.

Привлекательная и надежная техника LEX прослужит Вам долгое время. Вам не нужно выбирать между качеством, функционалом и ценой – в нашей технике сочетается все и для этого

**LEX много работает в настоящем.**

В центре внимания LEX – пользователь, кулинар-любитель, профи, гурман. Вы вдохновляетесь кулинарией и вдохновляете нас на развитие.

Как готовят сегодня и как это будут делать завтра?

Какую роль во всем этом выполняет бытовая техника?

Как сделать эту технику безопаснее и экологичнее?

Какая техника украсит Вашу кухню и сэкономит время и силы для более важных дел?

Нами постоянно движет поиск ответов на эти вопросы, чтобы создавать технику, способную удовлетворить потребности самого взыскательного клиента.

Поддерживая Ваше стремление к индивидуальности и одновременно рациональности, мы создаем современную, стильную и качественную бытовую технику. Каждый покупатель может найти свою особую технику, чтобы реализовать свою **особую технику мастерства**. Именно таким образом и складывается **история LEX**.

Кухня может многое рассказать о своем владельце. Компания основана на опыте и детальном изучении ценностей клиентов. За более чем 15 лет мы научились слушать и слышать, узнали вкусы, потребности, мечты тех, кто приобретает кухонную технику.

Каждая модель проходит путь от идеи к тестированию и адаптации к актуальным потребностям пользователя. Техника LEX – это пристальное внимание к деталям, выверенное сочетание инноваций и качества.

Наша история – это наш опыт, а опыт позволяет быть актуальными в настоящем и с оптимизмом смотреть в будущее!



**МИССИЯ LEX GROUP –  
СОЗДАНИЕ ВАШЕЙ  
ОСОБОЙ ТЕХНИКИ.**



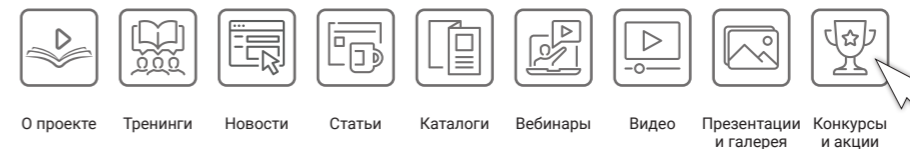
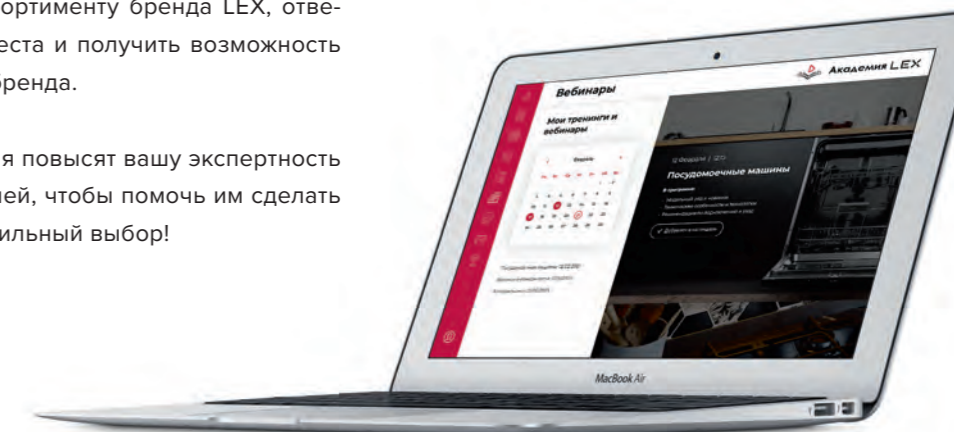
## Академия LEX

### Обучаем лучших специалистов!

Академия LEX делает процесс обучения увлекательным мероприятием. На этом обучающем ресурсе вы узнаете все о нашей продукции и ее преимуществах, о реализованных в технике инновационных решениях и необычных кейсах использования, а также о дизайнерских решениях и сочетании цветов и материалов между собой.

Ресурс постоянно пополняется новыми материалами, которые помогут вам в работе: видео обзоры на технику и уход за ней, вебинары, статьи и презентации, а также галерея интерьеров. Также мы предложим вам пройти обучающий курс по всему ассортименту бренда LEX, ответить на вопросы теста и получить возможность выиграть приз от бренда.

Полученные знания повысят вашу экспертность в глазах покупателей, чтобы помочь им сделать максимально правильный выбор!



О проекте    Тренинги    Новости    Статьи    Каталоги    Вебинары    Видео    Презентации и галерея    Конкурсы и акции



## Новые шоурумы LEX

### ШОУРУМЫ LEX ТЕПЕРЬ В МОСКВЕ И САНКТ-ПЕТЕРБУРГЕ!

В сентябре 2021 компания открыла свои шоурумы сразу в 2-х столицах — в Москве и Санкт-Петербурге. Просторное loft-пространство позволит в приятной атмосфере и без лишней суеты выбрать технику, которая идеально бы смотрелась в вашем новом интерьере.

Более 150 единиц техники на экспозиции, высококомпетентные консультанты и зона активной кухни для проведения кулинарных мастер-классов от бренд-шефа никого не оставят равнодушными.

Экспозиция постоянно расширяется — здесь вы точно найдете ценные идеи и сможете выбрать свою особую технику!

### МЫ ЖДЕМ ВАС ПО АДРЕСАМ:

**Москва**, БЦ Линкор, ул. Авиаконструктора Микояна, 12. Вход с ул. Викторенко.

**Санкт-Петербург**, БЦ Нобель, Пироговская наб., 21, лит.А. Центральный вход.



## Дизайнерские коллекции техники LEX

Техника LEX представлена в коллекциях, чтобы вам было удобно подобрать уже сформированный комплект для любой кухни. Устройства в коллекции сочетаются по стилю, цвету и материалу фасада.



### VINTAGE

Сочетание современных технологий и утонченного внешнего вида. Техника идеально подойдет для интерьеров в стиле классика, прованс или шеби-шик. Белые и кремовые фасады создают ощущение легкости на кухне. Элементы управления изготовлены из прочных композитных материалов, выкрашенных под бронзу.



### FULLMETAL

Благодаря сочетанию матового металла и глянцевого стекла коллекция Fullmetal идеально подходит для поклонников минимализма, а также стилей хай-тек или контемпорари. Эту технику отличают четкие лаконичные линии, простые формы и высокая функциональность.

### CREAM

Эту коллекцию можно назвать универсальной. Ведь она прекрасно смотрится как в неоклассическом интерьере, так и на кухнях в стиле лофт, авангард или кантри. Минималистичный дизайн и стеклянные фасады в цвете слоновой кости и античном белом привлекают ценителей простоты и комфорта.



### WHITE

В изысканной коллекции White нет лишних деталей, благодаря чему техника отлично подходит, пожалуй, к любой кухне - от минималистично светлой до современной цветной. Изысканный белый цвет, простые линии дизайна и высокая функциональность придется по душе пользователям, которые ценят стиль и комфорт.



### COMPACT

Техника коллекции Compact отличается уменьшенными размерами, поэтому отлично подходит для квартир-студий, а также для небольших кухонь или дачных домов. Не нужно искать компромисс между удобством и функциональностью - все это сочетается в технике коллекции Compact!



### URBAN

Выразительный геометрический дизайн коллекции Urban привлечет поклонников ультрасовременного стиля интерьеров. Основным материалом отделки изделий — черное стекло. Техника Urban прекрасно впишется в интерьер в стиле хай-тек, урбанизм или лофт. Она подчеркнет изящную строгость и элегантность интерьера.

## Сёрфинг по материалам LEX

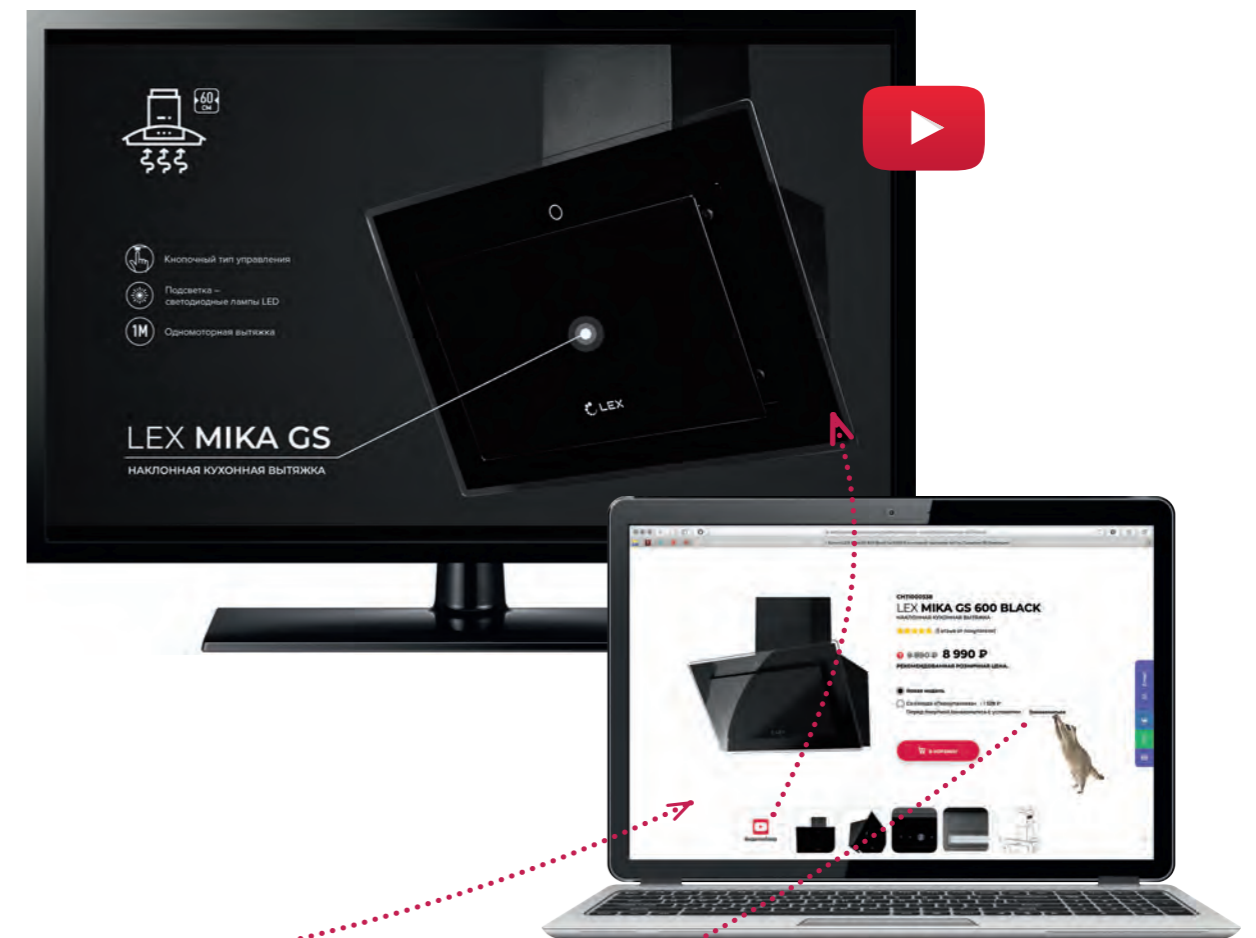
LEX заботится о вашем комфорте! Пользоваться нашими сервисами так же удобно и просто, как и техникой. Переходите из каталога на сайт или в наши соцсети с помощью своего смартфона.

На страницах с описанием техники вы найдете QR-коды. Наведите на них камеру смартфона, чтобы быстро перейти к видеозаписи на YouTube или на сайт. Для некоторых моделей смартфонов может понадобиться специальное приложение для считывания QR-кода.



На наших ресурсах и в соцсетях вы найдете актуальные фотографии, 3D-изображения и видео техники, технические характеристики и отзывы других пользователей. Также вы можете быстро попасть в разделы сайта наших эксклюзивных проектов, чтобы узнать подробности или даже оставить заявку на участие в конкурсах.

Легко переходите из одного ресурса в другой, используя все преимущества интернета и бумажного каталога!





## Эксклюзивные проекты LEX

Интерактивный помощник в выборе техники	30
Футбольный клуб LEX	32
Кулинарный проект «Готовим вместе с LEX»	34
Ставим рекорды вместе с LEX	36
LEX в социальных медиа	38
LEX в “Квартирном вопросе” на НТВ	40
Конкурс #МояОсобаяТехника	42
Комплексное гарантийное обслуживание LEX	44
Экоэтика LEX	45
Система складского менеджмента	46

## Интерактивный ПОМОЩНИК в выборе техники

В ассортименте LEX представлено более 600 единиц встраиваемой техники. Среди многообразия популярных моделей и новинок есть именно Ваша, которая соответствует вашему вкусу, потребностям и идеально впишется в интерьер кухни.

Чтобы поиск Вашей особой техники не отнимал много времени мы реализовали на сайте удобный инструмент. Наш интерактивный помощник всего за пару минут соберет для вас полный комплект техники для кухни.

Вам достаточно отметить: в каком стиле будет ваша кухня – в классическом или в современном, выбрать основной цвет фасадов и ряд желаемых характеристик техники, а наш помощник сделает подбор комплекта техники, которая будет идеально соответствовать всем указанным параметрам.







## Футбольная команда LEX

Спорт и здоровый образ жизни имеют огромное значение для бренда LEX. Мы не привыкли пасовать перед трудностями и с каждым новым днем стремимся к новым достижениям. Справляться с любыми вызовами и добиваться поставленных целей нам помогает решительный характер — такой, как у настоящих спортсменов!

Уже несколько лет LEX поддерживает собственный спортивный клуб по пляжному футболу - мужскую и женскую команды. В 2021 году мужская команда дебютировала в международном турнире INTERCUP по пляжному футболу и вышла в Суперфинал. Спортсмены заняли почётное 5-е место, что для новичков в Суперфинале можно считать прекрасным результатом!

Женская команда Лекс начала игры с 2019 года. Среди наших спортсменок — ведущие игроки сборной России, многократные победители и призеры Российских и Европейских соревнований. В этом году футболистки Лекс завоевали бронзу в кубке Санкт-Петербурга в закрытых помещениях среди женских команд.

**Поддержите и Вы наших спортсменов!**





# #Готовим вместе с LEX



Хотите разнообразить повседневное меню и освоить приготовление новых блюд? LEX делится собственными секретами домашней кулинарии!

Бренд-шеф LEX разработал рецепты отменных блюд на каждый день и для праздников. Процесс приготовления распisan по шагам – Вам остается только повторить все действия на своей кухне.

Используйте технику LEX, следуйте советам профессионалов и наслаждайтесь великолепным вкусом полезных домашних блюд!





## Ставим рекорды вместе с LEX!

Нас мотивируют сам дух соревнований и настоящие спортивные амбиции. Мы гордимся спортсменами, которых мы поддерживаем!

### **LEX в лидерах гонок!**

LEX является спонсором юного гонщика Петра Плотникова. Пилоту всего 18 лет, а на его счету более 10 побед в чемпионатах России и Европы. Летом 2021 года Петр впервые участвовал в классе "Туринг-лайт" РСКГ (Российской серии кольцевых гонок) и по итогам четырех этапов оказался в числе лидеров.

### **LEX в книге рекордов Гиннесса!**

30 апреля это получилось у Дениса Вовка. Одному из сильнейших людей России в дисциплине "Силовой экстрим" в категории до 90 килограммов удалось сдвинуть с места локомотив поезда "Ласточка" весом 274 тонны!

### **LEX дебютирует в международном турнире!**

В 2020 году бренд LEX выступил партнером спортивной команды по яхтингу. С 24 по 31 октября парусная яхта LEX участвовала в 31-й международной регате Marmaris International Race Week (MIRW) и заняла 4-е место.

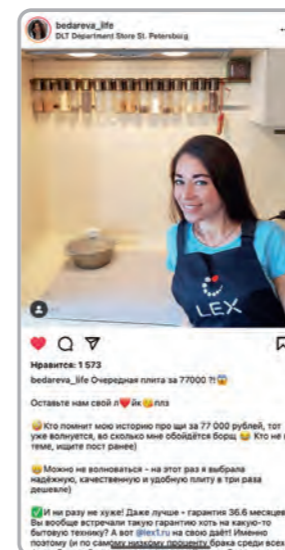
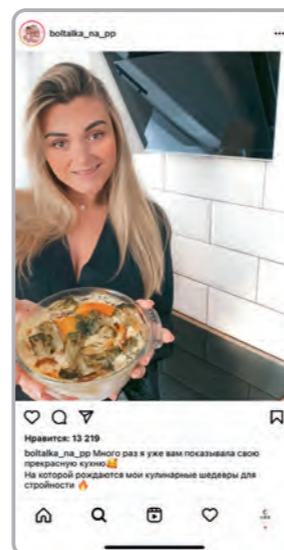
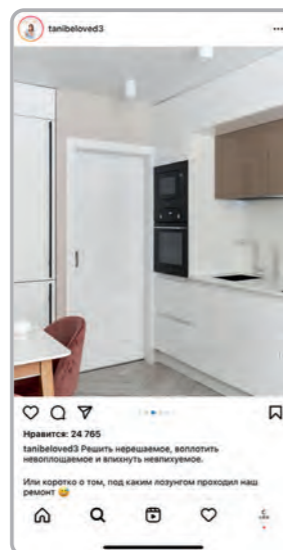
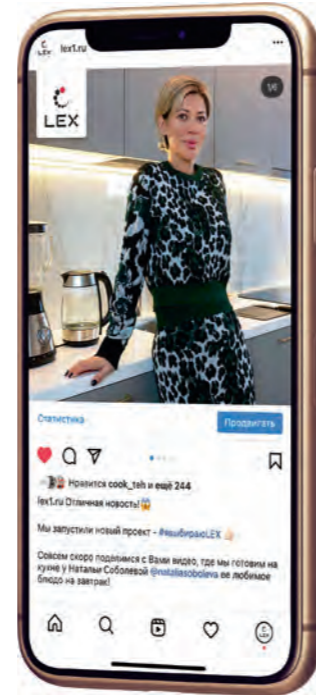


# LEX в социальных медиа

Мы приглашаем вас в гости к популярным блогерам, которые обустроили свои кухни техникой LEX! Они с удовольствием поделятся любимыми рецептами, жизненными советами, и конечно, своими впечатлениями о нашей технике.

Проект выходит на Youtube и в Instagram.

#ЯВыбираюLEX





## LEX в “Квартирном вопросе” на НТВ

Телепроект НТВ “Квартирный вопрос” знаком многим. Программа не только об обновлении интерьера, но об уюте, легкости, комфорте.

Организаторы и дизайнеры проекта хорошо знакомы с техникой LEX, доверяют ее надежности и качеству, и поэтому часто приглашают компанию для участия в съемках.

Впервые техника LEX появилась в программе в мае 2017 года в проекте «Квест на кухне». В 2020 году модели LEX участвовали в проекте “Глоток глинтвейна для зимней сказки”. Это был новогодний эфир, посвященный ремонту кухни-гостиной.



Посмотреть все выпуски передачи можно на нашем Youtube-канале:

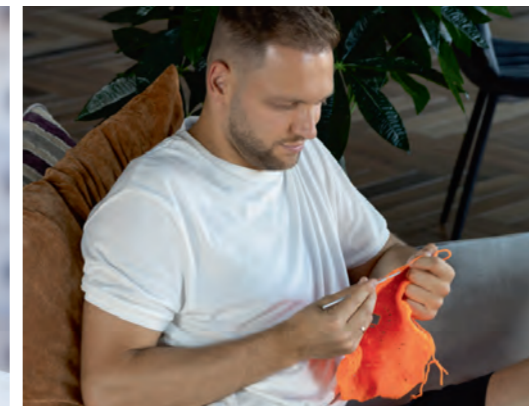




*#Моя*

**ОСОБАЯ**

*техника*



Каждый обладает тем, чего нет больше ни у кого — своей неповторимой особой техникой. Именно она придает изюминку всем поступкам и даже рутинным делам.

**Желая поддержать уникальность каждого, мы запустили конкурс #МояОсобаяТехника.**

Условия конкурса достаточно просты — снимите креативный ролик, показав в нем свою особую технику. Возможно, вы, как Демосфен, практикуете разговор с камнями во рту или стоите на голове, как Стравинский; погружаетесь под воду или фотографируете каждое блюдо, которое едите, — подойдет любой навык!

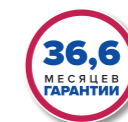
Опубликуйте видео в своих соцсетях, отметив хэштегом #МояОсобаяТехника и получите возможность выиграть ценные призы.





## Комплексное гарантийное обслуживание LEX

**e+LEXIR**



### **ELEXIR – СИСТЕМА ДЛЯ ПРИЕМА, УЧЕТА И ОБРАБОТКИ СЕРВИСНЫХ ЗАЯВОК**

Бывают случаи, когда в рамках гарантийного периода наши клиенты вынуждены обращаться в сервисный центр. Чтобы процесс оформления заявки и ее последующего исполнения проходил максимально комфортно мы разработали функциональное и простое решение – систему Elexir.

Максимально простой интерфейс программы позволяет создать заявку за несколько кликов – достаточно указать модель изделия, выбрать возможную причину поломки и отправить ее в сервисный центр. За пару часов заявка будет обработана, а текущий статус по ней можно будет отследить в личном кабинете. Согласование даты и времени выезда специалиста, а также доставку необходимых комплектующих можно подтвердить в один клик.

### **ЗАМЕНА, А НЕ РЕМОНТ**

С начала 2017 года действует уникальная программа гарантийного сервисного обслуживания нашей продукции: в течении первого года гарантии, если поломку невозможно устранить на месте и в кратчайшие сроки, **LEX просто поменяет Вашу технику на новую.**

Вам не придется решать проблемы с демонтажем, ждать положенные по Закону о защите прав потребителей сорок дней, терпеть неудобства из-за отсутствия необходимого на кухне устройства. Просто обратитесь в авторизованный сервисный центр LEX – все остальное мы возьмем на себя.

### **УВЕЛИЧЕННАЯ ГАРАНТИЯ**

С 1 января 2018 года срок гарантийного обслуживания всей продукции LEX продлен и составляет **36,6 месяцев!** При этом мы не сомневаемся, что наша техника прослужит намного дольше!

### **ГАРАНТИЯ НА МОТОРЫ ВЫТЯЖЕК – 8 ЛЕТ**

Начиная с 2007 года, мы предоставляли 5-летнюю гарантию на двигатели своих вытяжек. Однако, усовершенствовав комплектующие, LEX смог расширить свои гарантийные обязательства, и с конца 2019 года **срок гарантии на моторы – сердце любой вытяжки – увеличен и составляет 8 лет!**

## Экоэтика LEX

Переработка отходов для сохранения окружающей среды является неотъемлемой частью миссии бренда.

Для нас это не тренд, а ответственность.

Приобретенное на склад оборудование по переработке позволяет превращать бумагу, картон, полиэтилен, пленку и пластик в удобные для транспортировки брикеты, сокращая объем мусора до 7 раз. Спрессованный мусор мы отправляем на специальные заводы, где ему дают новую жизнь.

Для улучшения качества жизни на всех уровнях мы предлагаем каждому участвовать в экологичной утилизации – не выбрасывать, а сдавать отслужившую технику.

**GREENPEACE**

Воспользуйтесь Картой утилизации GREENPEACE, чтобы найти ближайший пункт сдачи техники, отслужившей свой срок службы.



## Система складского менеджмента

**ТЕХНИКУ LEX ДОСТАВЯТ БЫСТРЕЕ, ЧЕМ ВЫ ДУМАЕТЕ!**

Техника LEX хранится на двух автоматизированных складах. Площадь склада в Москве — 2 000 м<sup>2</sup>, в Петербурге — 12 000 м<sup>2</sup>. Благодаря этому основной ассортимент в наличии.

Хранение, перемещение и доставка товаров управляется инновационной программой WMS YARUS (или система управления складами). Благодаря ей удобно вести адресный учет хранения, а также оптимизировать работу всего персонала склада. Автоматизация всех процессов помогает сотрудникам быстро собирать заказы и проводить ревизию остатков, а также исключает возможность ошибок. Это позволяет качественно и быстро выполнять заказы любого масштаба.







## Малая бытовая техника

Ассортимент LEX пополнился малой бытовой техникой.

В 2020 году LEX представил первые модели мясорубок, погружных и стационарных блендеров, кофемашин и чайников.

За прошедший год дизайнеры и инженеры компании провели масштабную разработку и тестирование новых моделей тостеров, блендеров, многофункциональных планетарных миксеров, кухонных комбайнов, термопотов, грилей и аэрогрилей.

И уже в 2022 году в каталоге бренда будет представлено более 100 новых единиц малой бытовой техники.

Продукция LEX позволяет полностью оборудовать жилое пространство современной техникой.





КУХОННЫЕ ВЫТЯЖКИ



#РАСТЁМВМЕСТЕLEX



Задача вытяжки на кухне – очищать воздух в помещении и защищать кухонную мебель, текстиль и одежду хозяев от жира, пара и запахов, которые исходят от еды в процессе приготовления. Ориентируясь на дизайн и способ монтажа, мы разделили вытяжки в ассортименте LEX на 4 категории.

**НАКЛОННЫЕ** вытяжки LEX отличаются лаконичным дизайном, улучшенной эргономичностью и низким уровнем шума, что немаловажно, если прибор будет установлен в кухне-гостиной или студии. Наклонная вытяжка открывает свободный доступ к плите и занимает минимум пространства, что делает ее отличным решением для небольших кухонь.



**ВСТРАИВАЕМЫЕ.** В этой линейке вытяжек LEX представлен обширный ассортимент полностью встраиваемых и телескопических вытяжек широкого спектра мощности и оснащения. Корпус встраиваемой модели частично или полностью маскируется навесным шкафом, что позволяет легко вписать вытяжку в любой, классический или авангардный проект кухни.



**КУПОЛЬНЫЕ** вытяжки признаны универсальным решением для современного интерьера, независимо от его класса. Строгие линии корпуса с минимальным дополнительным декором или совсем без него визуально уменьшают купольные модели, превращая их в элегантный и неброский элемент оформления кухни.



**ДЕКОРАТИВНЫЕ** вытяжки LEX представляют собой эффектные модели с нестандартными фасадами. Сочетание стекла и металла в оформлении декоративных вытяжек позволяет оборудовать ими кухни в стиле хай-тек, минимализм. В серии также представлена футуристическая вытяжка TUBO цилиндрической формы.



## ИННОВАЦИИ LEX



### Технология IQM – Innovative Quiet Motor

Благодаря инновационной форме мотора вытяжка работает тихо и не мешает разговору или отдыху.



### SPA System of perimeter aspiration (Система периметральной аспирации)

Зона поглощения воздуха находится по всему периметру вытяжки, а не посередине, как у большинства вытяжек. Это позволяет более эффективно очищать воздух от запахов или брызг.



### Управление Phantom

Когда вытяжка не работает, световая панель выключена и не привлекает внимания, словно ее и нет. Слегка прикоснитесь к чувствительному сенсору, и панель засветится. Теперь вы можете одним движением задать скорость, включить освещение вытяжки и запустить таймер.



### Фильтры с технологией 5 Step Control

Пятислойные фильтры эффективно улавливают частицы жира из воздуха и защищают мотор от попадания в него копоти и масла. Это обеспечивает качественную очистку воздуха и продлевает срок службы вытяжки.



### Увеличенная диагональ стекла XL-line

При стандартной ширине 600 мм или 900 мм вытяжка оснащается наклонным стеклом с увеличенной диагональю 650 мм. Его легко чистить от пыли и налета любым подходящим средством.



### Дистанционное управление Remote control

Вытяжку можно включать и настраивать с помощью пульта дистанционного управления. Это удобно, когда вытяжка установлена высоко под потолком или вы хотите очистить воздух, не вставая из-за стола.



**С 2019 года срок гарантии на электродвигатели вытяжек LEX увеличен до 8 лет!**

## На что нужно обратить внимание при выборе вытяжки?

Вытяжка обеспечивает циркуляцию и очистку воздуха, который в процессе приготовления еды неизбежно загрязняется. Отталкиваться при выборе вытяжки следует от ее **производительности** – объема воздуха, который вытяжка способна пропустить за час. Производительность нужной вам вытяжки можно рассчитать по формуле:

Производительность =  $S \times h \times 12 \times 1,3$ , где:

S – площадь кухни, м<sup>2</sup>;

h – высота потолка, м;

12 – коэффициент, соответствующий нормам СЭС частоты обновления воздуха в час;

1,3 – коэффициент запаса по производительности.

Второй важный для вытяжки показатель – **уровень шума**. Минимальный уровень шума от работающей вытяжки – всего 36 дБ, что сопоставимо со звуком негромкого разговора. Максимальный уровень шума не превосходит комфортных для слуха 50–60 дБ.

		Высота потолка (м)					
		2,5	2,7	3	3,2	3,5	4
Площадь (м <sup>2</sup> )	6	234	253	281	300	328	374
	7	273	295	328	349	382	437
	8	312	337	374	399	437	499
	9	351	379	421	449	491	562
	10	390	421	468	499	546	624
	11	429	463	515	549	601	686
	12	468	505	562	599	655	749
	13	507	548	608	649	710	811
	14	546	590	655	699	764	874
	15	585	632	702	749	819	936

### УПРАВЛЕНИЕ

Вытяжки могут быть оснащены механическим или электронным управлением.

– Механические кнопки и слайдеры считаются наиболее простым, надежным и экономичным решением.

– Электронные сенсоры и слайд-контроль более удобны и легки в уходе. Для вытяжек с электронным управлением может быть предусмотрена возможность настройки через пульт ДУ.

### ОСВЕЩЕНИЕ

Для освещения рабочей зоны под вытяжкой, в зависимости от дизайна модели, могут быть использованы:

– лампы накаливания

Это самый простой и распространённый источник света. Обычно такие лампы имеют мощность 40 Вт. Лампы накаливания дают мягкий свет теплого золотистого оттенка.

– галогенные лампы

В среднем срок службы галогенных ламп при сопоставимом энергопотреблении в 1,5–2 раза больше, чем у ламп накаливания. В вытяжках чаще всего используются лампы 20 Вт. Галогенные лампы дают приятный глазу естественный белый свет.

– светодиодные лампы (led)

Наиболее экономичный вариант современного освещения. Мощность LED светильников составляет всего 0,5–2 Вт, а срок их службы значительно больше, чем у других видов ламп. Свет от LED ламп мягкий, нейтрально белый или с легким голубым оттенком.

### УСТАНОВКА И РЕЖИМЫ РАБОТЫ

Чтобы вытяжка эффективно поглощала все возможные испарения, специалисты рекомендуют устанавливать ее на высоте 55–65 см от электрической варочной поверхности и 75–85 см от газовой. Эти цифры могут меняться в зависимости от технических характеристик конкретной модели или особенностей проекта кухни.

Существуют 2 режима работы вытяжки:

– Отвод (вентиляция)

Вытяжка с помощью соединительного воздуховода подключается к вентиляционному каналу дома, и весь отработанный воздух выводится из кухни наружу.

– Рециркуляция

Вытяжка забирает воздух из кухни и пропускает его через угольный фильтр тонкой очистки, а затем возвращает обратно в помещение. При ежедневном использовании угольный фильтр рекомендуется менять 1 раз в 5–6 месяцев.

Антивозвратный клапан открывается при включении вытяжки и создает односторонний воздушный поток – из квартиры в вентиляционную систему (на улицу). Как только вы отключаете двигатель, клапан закрывается и не дает запахам и пыли из вентиляционного канала попасть на кухню.



LEX MIKA GS WH

## ■ LEX MIKA GS



<b>Производительность</b>	
Свободный выход	700 – 850 м <sup>3</sup> /ч
Вентиляция	550 – 700 м <sup>3</sup> /ч
Рециркуляция	400 – 550 м <sup>3</sup> /ч
Уровень шума	36 – 46 дБ
<b>Отделка</b>	Стекло
<b>Количество скоростей</b>	3
<b>Управление</b>	Сенсорное Fantom, таймер
<b>Освещение</b>	LED лампы 1x2 Вт
<b>Фильтр</b>	Алюминиевый (в комплекте), угольный L4 (x2) (опция)
<b>Диаметр воздуховода</b>	150 мм
<b>Потребляемая мощность</b>	120 Вт
<b>Вес в упаковке/без упаковки</b>	60 см: 12 кг/10 кг
<b>Схема встраивания</b>	стр. 168/1



РАЗМЕР:



В серию LEX MiKa входят 4 наиболее популярные модели наклонных вытяжек. Базовая модель MiKa выполнена в корпусе из окрашенной стали с фасадом из закаленного стекла. Стекло на модели MiKa C изогнуто в форме паруса. Особый шик модели MiKa G – прозрачное обрамление стеклянного фасада. Во флагманской модели MiKa GS кнопки управления заменены на скрытую сенсорную панель Fantom, которая становится видна на корпусе только во время работы вытяжки.

Вытяжки LEX MiKa отличаются друг от друга и мощностью двигателя, что позволит вам выбрать модель с оптимальной производительностью. Все двигатели в этой группе вытяжек – с технологией IQM (Innovative Quiet Motor), которая позволяет снизить уровень шума даже при максимально интенсивной работе.

## ■ LEX MIKA



РАЗМЕР:  
50 CM 60 CM

ЦВЕТА:  
[Black] [White] [Yellow] [Grey]



<b>Производительность</b>	
Свободный выход	580 – 700 м <sup>3</sup> /ч
Вентиляция	460 – 580 м <sup>3</sup> /ч
Рециркуляция	340 – 460 м <sup>3</sup> /ч
Уровень шума	36 – 46 дБ
Отделка	Стекло, окрашенная сталь
Количество скоростей	3
Управление	Кнопочное
Освещение	LED лампы 1x2 Вт
Фильтр	Алюминиевый (в комплекте), угольный L (x2) (опция)
Диаметр воздуховода	150 мм
Потребляемая мощность	100 Вт
Вес в упаковке/без упаковки	50 см: 9,5 кг/7,5 кг 60 см: 10 кг/8 кг
Схема встраивания	стр. 168/2

## ■ LEX MIKA G



РАЗМЕР:  
50 CM 60 CM

ЦВЕТА:  
[Black] [White] [Yellow] [Grey]



<b>Производительность</b>	
Свободный выход	580 – 700 м <sup>3</sup> /ч
Вентиляция	460 – 580 м <sup>3</sup> /ч
Рециркуляция	340 – 460 м <sup>3</sup> /ч
Уровень шума	36 – 46 дБ
Отделка	Стекло
Количество скоростей	3
Управление	Кнопочное
Освещение	LED лампы 1x2 Вт
Фильтр	Алюминиевый (в комплекте), угольный L (x2) (опция)
Диаметр воздуховода	150 мм
Потребляемая мощность	100 Вт
Вес в упаковке/без упаковки	50 см: 12 кг/10 кг 60 см: 12 кг/10 кг
Схема встраивания	стр. 168/2

## ■ LEX MIKA C



РАЗМЕР:  
60 CM

ЦВЕТА:  
[Black] [White] [Yellow] [Grey]



<b>Производительность</b>	
Свободный выход	580 – 700 м <sup>3</sup> /ч
Вентиляция	460 – 580 м <sup>3</sup> /ч
Рециркуляция	340 – 460 м <sup>3</sup> /ч
Уровень шума	36 – 46 дБ
Отделка	Изогнутое стекло, окрашенная сталь
Количество скоростей	3
Управление	Кнопочное
Освещение	LED лампы 1x2 Вт
Фильтр	Алюминиевый (в комплекте), угольный L (x2) (опция)
Диаметр воздуховода	150 мм
Потребляемая мощность	100 Вт
Вес в упаковке/без упаковки	10 кг/8 кг
Схема встраивания	стр. 168/2

## ■ LEX TOUCH



РАЗМЕР:  
60 CM

ЦВЕТА:  
[Black] [White] [Yellow] [Grey]



<b>Производительность</b>	
Свободный выход	850 – 1050 м <sup>3</sup> /ч
Вентиляция	650 – 850 м <sup>3</sup> /ч
Рециркуляция	450 – 630 м <sup>3</sup> /ч
Уровень шума	40 – 50 дБ
Отделка	Стекло
Количество скоростей	3
Управление	Сенсорное Fantom, таймер
Освещение	LED лампы 2x1,5 Вт
Фильтр	Алюминиевый (в комплекте), угольный L1 (x2) (опция)
Диаметр воздуховода	150 мм
Потребляемая мощность	233 Вт
Вес в упаковке/без упаковки	60 см: 16,2 кг/ 12,7 кг
Схема встраивания	стр. 168/3

## ■ LEX TOUCH ECO



РАЗМЕР:  
60 CM

ЦВЕТА:  
[Black] [White]



<b>Производительность</b>	
Свободный выход	500 – 680 м <sup>3</sup> /ч
Вентиляция	320 – 500 м <sup>3</sup> /ч
Рециркуляция	140 – 320 м <sup>3</sup> /ч
Уровень шума	40 – 50 дБ
Отделка	Стекло
Количество скоростей	3
Управление	Сенсорное Fantom, таймер
Освещение	LED лампы 2x1,5 Вт
Фильтр	Алюминиевый (в комплекте), угольный L (x2) (опция)
Диаметр воздуховода	150 мм
Потребляемая мощность	233 Вт
Вес в упаковке/без упаковки	11 кг/9 кг
Схема встраивания	стр. 168/4

## ■ LEX MINI



РАЗМЕР:  
50 CM 60 CM

ЦВЕТА:  
[Black] [White] [Yellow] [Grey]



<b>Производительность</b>	
Свободный выход	500 – 680 м <sup>3</sup> /ч
Вентиляция	320 – 500 м <sup>3</sup> /ч
Рециркуляция	140 – 320 м <sup>3</sup> /ч
Уровень шума	38 – 48 дБ
Отделка	Стекло, окрашенная сталь/нержавеющая сталь
Количество скоростей	3
Управление	Кнопочное
Освещение	Галогенные лампы 2x35 Вт/ LED лампы (2x3 Вт)
Фильтр	Алюминиевый (в комплекте), угольный F (x1) (опция)
Диаметр воздуховода	100 мм
Потребляемая мощность	180 Вт
Вес в упаковке/без упаковки	50 см: 8,5 кг/ 6,6 кг 60 см: 8,9 кг/ 6,9 кг
Схема встраивания	стр. 168/5

## ■ LEX RIO G



<b>Производительность</b>	
Свободный выход	580 – 700 м³/ч
Вентиляция	460 – 580 м³/ч
Рециркуляция	340 – 460 м³/ч
Уровень шума	38 – 44 дБ
Отделка	Стекло
Количество скоростей	3
Управление	Кнопочное
Освещение	LED лампы 1x2 Вт
Фильтр	Алюминиевый (в комплекте), угольный L (опция)
Диаметр воздуховода	150 мм
Потребляемая мощность	67 Вт
Вес в упаковке/без упаковки	11 кг/9 кг
Схема встраивания	стр. 168/6



РАЗМЕР:



ЦВЕТА:



## ■ LEX RIO GS



<b>Производительность</b>	
Свободный выход	700 – 850 м³/ч
Вентиляция	550 – 700 м³/ч
Рециркуляция	400 – 550 м³/ч
Уровень шума	40 – 44 дБ
Отделка	Стекло
Количество скоростей	3
Управление	Сенсорное Fantom, таймер
Освещение	LED лампы 1x2 Вт
Фильтр	Алюминиевый (в комплекте), угольный L4 (x2) (опция)
Диаметр воздуховода	150 мм
Потребляемая мощность	132 Вт
Вес в упаковке/без упаковки	11 кг/9 кг
Схема встраивания	стр. 168/6



РАЗМЕР:



ЦВЕТА:



## ■ LEX PLAZA GS



<b>Производительность</b>	
Свободный выход	850 – 1050 м³/ч
Вентиляция	650 – 850 м³/ч
Рециркуляция	450 – 650 м³/ч
Уровень шума	42 – 48 дБ
Отделка	Стекло
Количество скоростей	3
Управление	Сенсорное Fantom, таймер
Освещение	LED лампы 2x1,5 Вт
Фильтр	Алюминиевый (в комплекте), угольный L1 (x2) (опция)
Диаметр воздуховода	150 мм
Потребляемая мощность	233 Вт
Вес в упаковке/без упаковки	60 см: 14 кг/12 кг 90 см: 16 кг/14 кг
Схема встраивания	стр. 169/1



РАЗМЕР:



ЦВЕТА:



## ■ LEX META



РАЗМЕР:



ЦВЕТА:



<b>Производительность</b>	
Свободный выход	580 – 700 м <sup>3</sup> /ч
Вентиляция	460 – 580 м <sup>3</sup> /ч
Рециркуляция	340 – 460 м <sup>3</sup> /ч
Уровень шума	46 – 49 дБ
Отделка	Стекло
Количество скоростей	3
Управление	Кнопочное
Освещение	LED лампы 2x1 Вт
Фильтр	Алюминиевый (в комплекте), угольный W (опция)
Диаметр воздуховода	120 мм
Потребляемая мощность	100 Вт
Вес в упаковке/без упаковки	50 см: 6,4/7,5 кг 60 см: 6,7/7,9 кг
Схема встраивания	стр. 169/2

## ■ LEX META GS



РАЗМЕР:



ЦВЕТА:



<b>Производительность</b>	
Свободный выход	800 – 1000 м <sup>3</sup> /ч
Вентиляция	600 – 800 м <sup>3</sup> /ч
Рециркуляция	400 – 600 м <sup>3</sup> /ч
Уровень шума	46 – 49 дБ
Отделка	Стекло
Количество скоростей	3
Управление	Сенсорное
Освещение	LED лампы 2x1 Вт
Фильтр	Алюминиевый (в комплекте), угольный W1 (опция)
Диаметр воздуховода	120 мм
Потребляемая мощность	115 Вт
Вес в упаковке/без упаковки	10 / 8,4 кг
Схема встраивания	стр. 169/2

## ■ LEX MIRA



РАЗМЕР:



ЦВЕТА:



<b>Производительность</b>	
Свободный выход	580 – 700 м <sup>3</sup> /ч
Вентиляция	460 – 580 м <sup>3</sup> /ч
Рециркуляция	340 – 460 м <sup>3</sup> /ч
Уровень шума	46 – 49 дБ
Отделка	Стекло, окрашенная сталь
Количество скоростей	3
Управление	Кнопочное
Освещение	LED лампы 2x1 Вт
Фильтр	Алюминиевый (в комплекте), угольный W (опция)
Диаметр воздуховода	120 мм
Потребляемая мощность	100 Вт
Вес в упаковке/без упаковки	50 см: 6 / 7,1 кг 60 см: 6,3 / 7,4 кг
Схема встраивания	стр. 169/3

## ■ LEX MIRA G



РАЗМЕР:



ЦВЕТА:



<b>Производительность</b>	
Свободный выход	580 – 700 м <sup>3</sup> /ч
Вентиляция	460 – 580 м <sup>3</sup> /ч
Рециркуляция	340 – 460 м <sup>3</sup> /ч
Уровень шума	46 – 49 дБ
Отделка	Стекло
Количество скоростей	3
Управление	Кнопочное
Освещение	LED лампы 2x1 Вт
Фильтр	Алюминиевый (в комплекте), угольный W (опция)
Диаметр воздуховода	120 мм
Потребляемая мощность	100 Вт
Вес в упаковке/без упаковки	50 см: 6,8 / 8 кг 60 см: 7,2 / 8,4 кг
Схема встраивания	стр. 169/4



LEX MIRA G

## ■ LEX MIRA GS



РАЗМЕР:



ЦВЕТА:



<b>Производительность</b>	
Свободный выход	580 – 700 м <sup>3</sup> /ч
Вентиляция	460 – 580 м <sup>3</sup> /ч
Рециркуляция	340 – 460 м <sup>3</sup> /ч
Уровень шума	46 – 49 дБ
Отделка	Стекло
Количество скоростей	3
Управление	Сенсорное
Освещение	LED лампы 2x1 Вт
Фильтр	Алюминиевый (в комплекте), угольный W (опция)
Диаметр воздуховода	120 мм
Потребляемая мощность	100 Вт
Вес в упаковке/без упаковки	7,2 / 8,4 кг
Схема встраивания	стр. 169/4





## ■ LEX GS BLOC GS

<b>Производительность</b>	850 – 1050 м <sup>3</sup> /ч
<b>Свободный выход</b>	650 – 850 м <sup>3</sup> /ч
<b>Вентиляция</b>	450 – 650 м <sup>3</sup> /ч
<b>Рециркуляция</b>	42 – 48 дБ
<b>Уровень шума</b>	Стекло
<b>Отделка</b>	3
<b>Количество скоростей</b>	Сенсорное Fantom, пульт ДУ, таймер
<b>Управление</b>	LED лампы 2x2 Вт
<b>Освещение</b>	Алюминиевый (в комплекте), угольный L1 (x2) (опция)
<b>Фильтр</b>	150 мм
<b>Диаметр воздуховода</b>	234 Вт
<b>Потребляемая мощность</b>	60 см: 10 кг/9 кг
<b>Вес в упаковке/без упаковки</b>	90 см: 12 кг/11 кг
<b>Схема встраивания</b>	стр. 169/5



ЦВЕТА:



РАЗМЕР:



Кухонные встраиваемые вытяжки **LEX GS Bloc GS** незаметны в дизайне, они будут гармонично смотреться как в классических, так и скандинавских интерьерах. Вытяжка полностью монтируется в кухонный шкаф, где видимой остается только нижняя панель и лампы подсветки. Модель **LEX GS Bloc GS** оснащена современными LED лампами, сенсорным управлением и пультом ДУ. Мощный мотор, выполненный по технологии IQM, производительностью в 1050 м<sup>3</sup>/ч – абсолютная редкость для вытяжек данного типа. В комплекте с моделью идет пятислойный жироулавливающий фильтр, который позволяет эффективно поглощать запахи, препятствуя их проникновению в смежные комнаты.

За счет системы периметральной аспирации (SPA) зона поглощения воздуха находится не в центральной части, а по всему периметру вытяжки. Это оптимизирует потребление энергии, снижает уровень шума и ускоряет процесс очистки воздуха.

## ■ LEX GS BLOC G



РАЗМЕР:

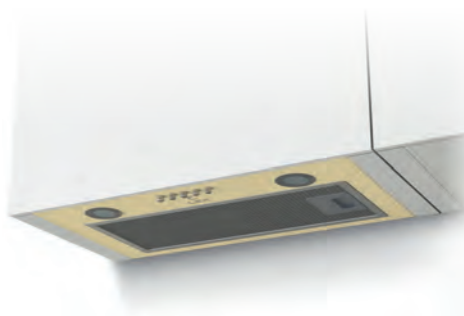


ЦВЕТА:



<b>Производительность</b>	
Свободный выход	700 – 850 м <sup>3</sup> /ч
Вентиляция	550 – 700 м <sup>3</sup> /ч
Рециркуляция	400 – 550 м <sup>3</sup> /ч
Уровень шума	40 – 44 дБ
Отделка	Стекло
Количество скоростей	3
Управление	Кнопочное
Освещение	LED лампы 2x2 Вт
Фильтр	Алюминиевый (в комплекте), угольный L4 (x2) (опция)
Диаметр воздуховода	150 мм
Потребляемая мощность	194 Вт
Вес в упаковке/без упаковки	60 см: 16,2 кг/ 12,7 кг 90 см: 19 кг/ 14,3 кг
Схема встраивания	стр. 169/5

## ■ LEX GS BLOC P



РАЗМЕР:



ЦВЕТА:



<b>Производительность</b>	
Свободный выход	850 – 1050 м <sup>3</sup> /ч
Вентиляция	650 – 850 м <sup>3</sup> /ч
Рециркуляция	450 – 650 м <sup>3</sup> /ч
Уровень шума	46 – 54 дБ
Отделка	Нержавеющая сталь/ окрашенная сталь
Количество скоростей	3
Управление	Кнопочное
Освещение	LED лампы 2x1,5 Вт
Фильтр	Алюминиевый (в комплекте), угольный L1 (x2) (опция)
Диаметр воздуховода	150 мм
Потребляемая мощность	200 Вт
Вес в упаковке/без упаковки	8 кг/7 кг
Схема встраивания	стр. 169/6

## ■ LEX GS BLOC LIGHT



РАЗМЕР:



ЦВЕТА:



<b>Производительность</b>	
Свободный выход	400 – 500 м <sup>3</sup> /ч
Вентиляция	300 – 400 м <sup>3</sup> /ч
Рециркуляция	200 – 300 м <sup>3</sup> /ч
Уровень шума	36 – 44 дБ
Отделка	Нержавеющая сталь/ окрашенная сталь
Количество скоростей	3
Управление	Кнопочное
Освещение	LED лампы 1x2 Вт
Фильтр	Алюминиевый (в комплекте), угольный L4 (x1) (опция)
Диаметр воздуховода	150 мм
Потребляемая мощность	80 Вт
Вес в упаковке/без упаковки	7 кг/6 кг
Схема встраивания	стр. 170/1



LEX GHOST

## ■ LEX GHOST



РАЗМЕР:



ЦВЕТА:



<b>Производительность</b>	
Свободный выход	580 – 700 м <sup>3</sup> /ч
Вентиляция	460 – 580 м <sup>3</sup> /ч
Рециркуляция	340 – 460 м <sup>3</sup> /ч
Уровень шума	46 – 49 дБ
Отделка	Окрашенная сталь / Нержавеющая сталь
Количество скоростей	3
Управление	Кнопочное
Освещение	LED лампы 2x1 Вт
Фильтр	Алюминиевый (в комплекте), угольный W (опция)
Диаметр воздуховода	120 мм
Потребляемая мощность	100 Вт
Вес в упаковке/без упаковки	3,5 / 4,3 кг
Схема встраивания	стр. 170/2

## ■ LEX GHOST G



РАЗМЕР:



ЦВЕТА:



<b>Производительность</b>	
Свободный выход	580 – 700 м <sup>3</sup> /ч
Вентиляция	460 – 580 м <sup>3</sup> /ч
Рециркуляция	340 – 460 м <sup>3</sup> /ч
Уровень шума	46 – 49 дБ
Отделка	Стекло
Количество скоростей	3
Управление	Кнопочное
Освещение	LED лампы 2x1 Вт
Фильтр	Алюминиевый (в комплекте), угольный W (опция)
Диаметр воздуховода	120 мм
Потребляемая мощность	100 Вт
Вес в упаковке/без упаковки	4,3 / 4,9 кг
Схема встраивания	стр. 170/3

## LEX HONVER 1M/2M



Производительность	1M	2M
Свободный выход	480 – 600 м³/ч	800 – 1000 м³/ч
Вентиляция	360 – 480 м³/ч	600 – 800 м³/ч
Рециркуляция	240 – 360 м³/ч	400 – 600 м³/ч
Уровень шума	35 – 45 дБ	39 – 49 дБ
Отделка	Окрашенная сталь/нержавеющая сталь	
Количество скоростей	3	
Управление	Механическое	
Освещение	LED лампы 1x2 Вт	
Фильтр	Алюминиевый (в комплекте), угольный P (опция)	
Диаметр воздуховода	150 мм	
Потребляемая мощность	110 Вт	180 Вт
Вес в упаковке/без упаковки	50 см: 4,5 / 5,6 кг	60 см: 5,2 / 6 кг
60 см: 5,2 / 6 кг	60 см: 6,3 кг / 6,8 кг	
Стр. 170/4		

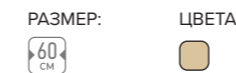
Схема встраивания

## LEX HUBBLE/ HUBBLE 2M



Производительность	1M	2M
Свободный выход	570 – 650 м³/ч	820 – 1000 м³/ч
Вентиляция	490 – 570 м³/ч	640 – 820 м³/ч
Рециркуляция	410 – 490 м³/ч	460 – 640 м³/ч
Уровень шума	38 – 48 дБ	42 – 52 дБ
Отделка	Окрашенная сталь / нержавеющая сталь	
Количество скоростей	2	
Управление	Клавишное	
Освещение	LED лампы 1x2,5 Вт	
Фильтр	Алюминиевый (в комплекте), угольный N/N1* (x1) (опция)	Алюминиевый (в комплекте), угольный N/N1* (x2) (опция)
Диаметр воздуховода	120 мм	
Потребляемая мощность	102,5 Вт	202,5 Вт
Вес в упаковке/без упаковки	50 см: 6,5 кг / 5,5 кг	60 см: 7 кг / 6 кг
60 см: 7 кг / 6 кг	60 см: 7,5 кг / 6,5 кг	
Стр. 170/7, 170/8		

Схема встраивания

LEX HUBBLE RAW WOOD  
LEX HUBBLE RAW WOOD 2M

Отделка	1M	2M
Отделка	Нетонированное дерево	
Вес в упаковке/без упаковки	7,5 кг / 6,5 кг	8 кг / 7 кг
Схема встраивания	стр. 170/7, 170/8	

\* Угольный фильтр N1 подходит к моделям, имеющим серийные номера: 2020041601 – 2020043300NT и 2020062301 и далее



## LEX HONVER G 1M/2M



Производительность	1M	2M
Свободный выход	480 – 600 м³/ч	800 – 1000 м³/ч
Вентиляция	360 – 480 м³/ч	600 – 800 м³/ч
Рециркуляция	240 – 360 м³/ч	400 – 600 м³/ч
Уровень шума	35 – 45 дБ	39 – 49 дБ
Отделка	Стекло	
Количество скоростей	3	
Управление	Механическое	
Освещение	LED лампы 1x2 Вт	
Фильтр	Алюминиевый (в комплекте), угольный P (опция)	
Диаметр воздуховода	150 мм	
Потребляемая мощность	110 Вт	180 Вт
Вес в упаковке/без упаковки	50 см: 4,7 / 5,8 кг	60 см: 5,4 / 6,2 кг
60 см: 5,4 / 6,2 кг	60 см: 6,5 кг / 7,1 кг	
Стр. 170/4		

Схема встраивания

## LEX SIMPLE / SIMPLE 2M



Производительность	1M	2M
Свободный выход	440 – 500 м³/ч	680 – 800 м³/ч
Вентиляция	380 – 440 м³/ч	560 – 680 м³/ч
Рециркуляция	320 – 380 м³/ч	440 – 560 м³/ч
Уровень шума	38 – 46 дБ	44 – 52 дБ
Отделка	Окрашенная сталь/нержавеющая сталь	
Количество скоростей	3	
Управление	Кнопочное	
Освещение	Лампы накаливания 2x40 Вт	
Фильтр	Алюминиевый (в комплекте), угольный N (x1) (опция)	Алюминиевый (в комплекте), угольный N (x2) (опция)
Диаметр воздуховода	120 мм	
Потребляемая мощность	140 Вт	280 Вт
Вес в упаковке/без упаковки	50 см: 6 кг / 4,5 кг	60 см: 6,5 кг / 5,5 кг
60 см: 6,5 кг / 5,5 кг	60 см: 8 кг / 6,5 кг	
Стр. 170/5		

Схема встраивания

## LEX S



Производительность	1M	2M
Свободный выход	360 – 440 м³/ч	280 – 360 м³/ч
Вентиляция	280 – 360 м³/ч	200 – 280 м³/ч
Рециркуляция	200 – 280 м³/ч	32 – 42 дБ
Уровень шума	32 – 42 дБ	Окрашенная сталь/нержавеющая сталь
Отделка	Окрашенная сталь/нержавеющая сталь	
Количество скоростей	3	
Управление	Кнопочное	
Освещение	Лампа накаливания 1x40 Вт	
Фильтр	Угольный L2 для S 500 (в комплекте), угольный L3 для S 600 (в комплекте)	
Диаметр воздуховода	120 мм	
Потребляемая мощность	120 Вт	
Вес в упаковке/без упаковки	50 см: 7 кг / 6 кг	60 см: 7,5 кг / 6,5 кг
Схема встраивания	стр.170/6	

Схема встраивания



## ■ LEX HUBBLE G LEX HUBBLE G 2M



Производительность	<b>1M</b>	<b>2M</b>
Свободный выход	570 – 650 м <sup>3</sup> /ч	820 – 1000 м <sup>3</sup> /ч
Вентиляция	490 – 570 м <sup>3</sup> /ч	640 – 820 м <sup>3</sup> /ч
Рециркуляция	410 – 490 м <sup>3</sup> /ч	460 – 640 м <sup>3</sup> /ч
Уровень шума	38 – 48 дБ	42 – 52 дБ
Отделка	Стекло	
Количество скоростей	2	
Управление	Клавишное	
Освещение	LED лампы 1x2,5 Вт	
Фильтр	Алюминиевый (в комплекте), угольный N/N1* (x1) (опция)	Алюминиевый (в комплекте), угольный N/N1* (x2) (опция)
Диаметр воздуховода	120 мм	
Потребляемая мощность	102,5 Вт	202,5 Вт
Вес в упаковке/без упаковки	50 см: 6,5 кг/ 5,5 кг	60 см: 7,5 кг/ 6,5 кг
Схема встраивания	стр. 170/7, 170/8	



ЦВЕТА:



РАЗМЕР:



LEX Hubble G — новейшая модель самой востребованной категории встраиваемых вытяжек. Ее телескопическая конструкция почти незаметна визуально, а с установкой легко справится один человек.

Оформление выдвижной части Hubble G изготовлено из закаленного стекла и представлено в нескольких цветовых вариантах, что позволяет интегрировать модель в различные интерьеры.

Уникальный мотор вытяжки выполнен по технологии IQM (Innovative Quiet Motor), которая обеспечивает акустический комфорт во время работы на любой скорости. Модель может быть оснащена одним или двумя электродвигателями. LEX Hubble G 2M с двумя двигателями способна достичь рекордной, для своего размера, производительности – 1000 м<sup>3</sup>/ч, что делает ее подходящей как для сравнительно небольших кухонь, так и для просторных кухонь-гостиных.



LEX ANCONA IVORY

## ■ LEX ANCONA



<b>Производительность</b>	550 – 650 м <sup>3</sup> /ч
<b>Свободный выход</b>	450 – 550 м <sup>3</sup> /ч
<b>Вентиляция</b>	350 – 450 м <sup>3</sup> /ч
<b>Рециркуляция</b>	40 – 50 дБ
<b>Уровень шума</b>	Нетонированное дерево
<b>Отделка</b>	3
<b>Количество скоростей</b>	Слайдерное
<b>Управление</b>	Лампы накаливания 2x40 Вт
<b>Освещение</b>	Алюминиевый (в комплекте), угольный R (x2) (опция)
<b>Фильтр</b>	150 мм
<b>Диаметр воздуховода</b>	210 Вт
<b>Потребляемая мощность</b>	60 см: 18 кг/ 16кг
<b>Вес в упаковке/без упаковки</b>	90 см: 23 кг/ 21 кг
<b>Схема встраивания</b>	стр. 171/1



ЦВЕТА:



РАЗМЕР:



Вытяжка LEX ANCONA — воплощение классического дизайна. Устройство украсит собой кухню в классическом стиле и органично впишется в лофт, фьюжн интерьер. Дополнительная ниша на фронтальной части корпуса расширяет возможности дизайна, позволяя дополнить конструкцию декоративным акцентом. Корпус вытяжки обрамляет широкий рельефный багет из натурального, нетонированного массива бука. Его элегантный цвет и красивая фактура будут гармонично сочетаться с основными предметами интерьера и аксессуарами вашей кухни.

Вытяжка LEX ANCONA работает как в режиме отвода воздуха, так и в режиме рециркуляции. Модель оснащена современным итальянским двигателем, обеспечивающим высокую производительность в любых условиях эксплуатации.

## ■ LEX VERONA



РАЗМЕР:



ЦВЕТА:



## Производительность

Свободный выход	550 – 650 м <sup>3</sup> /ч
Вентиляция	450 – 550 м <sup>3</sup> /ч
Рециркуляция	350 – 450 м <sup>3</sup> /ч
Уровень шума	40 – 50 дБ
Отделка	Нетонированное дерево
Количество скоростей	3
Управление	Слайдерное
Освещение	Лампы накаливания 2x40 Вт
Фильтр	Алюминиевый (в комплекте), угольный R (x2) (опция)

Диаметр воздуховода	150 мм
Потребляемая мощность	210 Вт
Вес в упаковке/без упаковки	60 см: 18 кг/ 16кг 90 см: 23 кг/ 21 кг
Схема встраивания	стр. 171/2

## ■ LEX ASTORIA



РАЗМЕР:



ЦВЕТА:



## Производительность

Свободный выход	550 – 650 м <sup>3</sup> /ч
Вентиляция	450 – 550 м <sup>3</sup> /ч
Рециркуляция	350 – 450 м <sup>3</sup> /ч
Уровень шума	40 – 50 дБ
Отделка	Нетонированное дерево
Количество скоростей	3
Управление	Слайдерное
Освещение	Лампы накаливания 2x40 Вт
Фильтр	Алюминиевый (в комплекте), угольный R (x2) (опция)

Диаметр воздуховода	150 мм
Потребляемая мощность	210 Вт
Вес в упаковке/без упаковки	60 см: 18 кг/ 16кг 90 см: 23 кг/ 21 кг
Схема встраивания	стр. 171/3

## ■ LEX MILANO



РАЗМЕР:



ЦВЕТА:



## Производительность

Свободный выход	550 – 650 м <sup>3</sup> /ч
Вентиляция	450 – 550 м <sup>3</sup> /ч
Рециркуляция	350 – 450 м <sup>3</sup> /ч
Уровень шума	40 – 50 дБ
Отделка	Нетонированное дерево
Количество скоростей	3
Управление	Слайдерное
Освещение	Лампы накаливания 2x40 Вт
Фильтр	Алюминиевый (в комплекте), угольный R (x2) (опция)

Диаметр воздуховода	150 мм
Потребляемая мощность	210 Вт
Вес в упаковке/без упаковки	60 см: 18 кг/ 16кг 90 см: 23 кг/ 21 кг
Схема встраивания	стр. 171/4

## ■ LEX PARMA



РАЗМЕР:



ЦВЕТА:



## Производительность

Свободный выход	550 – 650 м <sup>3</sup> /ч
Вентиляция	450 – 550 м <sup>3</sup> /ч
Рециркуляция	350 – 450 м <sup>3</sup> /ч
Уровень шума	40 – 50 дБ
Отделка	Нетонированное дерево
Количество скоростей	3
Управление	Слайдерное
Освещение	Лампы накаливания 2x40 Вт
Фильтр	Алюминиевый (в комплекте), угольный R (x2) (опция)

Диаметр воздуховода	150 мм
Потребляемая мощность	210 Вт
Вес в упаковке/без упаковки	60 см: 18 кг/ 16кг 90 см: 23 кг/ 21 кг
Схема встраивания	стр. 171/5

## ■ LEX NAPOLI



РАЗМЕР:



ЦВЕТА:



## Производительность

Свободный выход	550 – 650 м <sup>3</sup> /ч
Вентиляция	450 – 550 м <sup>3</sup> /ч
Рециркуляция	350 – 450 м <sup>3</sup> /ч
Уровень шума	40 – 50 дБ
Отделка	Нетонированное дерево
Количество скоростей	3
Управление	Слайдерное
Освещение	Лампы накаливания 2x40 Вт
Фильтр	Алюминиевый (в комплекте), угольный R (x2) (опция)

Диаметр воздуховода	150 мм
Потребляемая мощность	210 Вт
Вес в упаковке/без упаковки	60 см: 18 кг/ 16кг 90 см: 23 кг/ 21 кг
Схема встраивания	стр. 171/6

## ■ LEX TORINO



РАЗМЕР:



ЦВЕТА:



## Производительность

Свободный выход	550 – 650 м <sup>3</sup> /ч
Вентиляция	450 – 550 м <sup>3</sup> /ч
Рециркуляция	350 – 450 м <sup>3</sup> /ч
Уровень шума	40 – 50 дБ
Отделка	Нетонированное дерево
Количество скоростей	3
Управление	Слайдерное
Освещение	Лампы накаливания 2x40 Вт
Фильтр	Алюминиевый (в комплекте), угольный R (x2) (опция)

Диаметр воздуховода	150 мм
Потребляемая мощность	210 Вт
Вес в упаковке/без упаковки	60 см: 18 кг/ 16кг 90 см: 23 кг/ 21 кг
Схема встраивания	стр. 172/1



LEX PALERMO

### LEX PALERMO



РАЗМЕР:

60  
CM

ЦВЕТА:



<b>Производительность</b>	
Свободный выход	550 – 650 м³/ч
Вентиляция	450 – 550 м³/ч
Рециркуляция	350 – 450 м³/ч
Уровень шума	40 – 50 дБ
Отделка	Нетонированное дерево
Количество скоростей	3
Управление	Слайдерное
Освещение	Лампы накаливания 2x40 Вт
Фильтр	Алюминиевый (в комплекте), угольный R (x2) (опция)
<b>Диаметр воздуховода</b>	150 мм
<b>Потребляемая мощность</b>	210 Вт
<b>Вес в упаковке/без упаковки</b>	60 см: 18 кг/ 16 кг 90 см: 23 кг/ 21 кг
<b>Схема встраивания</b>	стр. 172/2

### LEX GLORIA



РАЗМЕР:

100  
CM

ЦВЕТА:



<b>Производительность</b>	
Свободный выход	550 – 650 м³/ч
Вентиляция	450 – 550 м³/ч
Рециркуляция	350 – 450 м³/ч
Уровень шума	40 – 50 дБ
Отделка	Нетонированное дерево
Количество скоростей	3
Управление	Слайдерное
Освещение	Лампы накаливания 2x40 Вт
Фильтр	Алюминиевый (в комплекте), угольный R (x2) (опция)
<b>Диаметр воздуховода</b>	150 мм
<b>Потребляемая мощность</b>	210 Вт
<b>Вес в упаковке/без упаковки</b>	25 кг/ 22 кг
<b>Схема встраивания</b>	стр. 172/3

### LEX VINTAGE



РАЗМЕР:

60  
CM

ЦВЕТА:



<b>Производительность</b>	
Свободный выход	550 – 650 м³/ч
Вентиляция	450 – 550 м³/ч
Рециркуляция	350 – 450 м³/ч
Уровень шума	38 – 48 дБ
Отделка	Окрашенная сталь
Количество скоростей	3
Управление	Кнопочное
Освещение	Лампы накаливания 2x28 Вт
Фильтр	Алюминиевый (в комплекте), угольный V (x2) (опция)
<b>Диаметр воздуховода</b>	150 мм
<b>Потребляемая мощность</b>	156 Вт
<b>Вес в упаковке/без упаковки</b>	7,5 кг/ 6 кг
<b>Схема встраивания</b>	стр. 172/4



LEX BASIC BLACK

### LEX BASIC



РАЗМЕР:

50  
CM60  
CM

ЦВЕТА:



<b>Производительность</b>	
Свободный выход	500 – 680 м³/ч
Вентиляция	320 – 500 м³/ч
Рециркуляция	140 – 320 м³/ч
Уровень шума	40 – 50 дБ
Отделка	Окрашенная сталь/ нержавеющая сталь
Количество скоростей	3
Управление	Кнопочное
Освещение	LED лампа 1x2 Вт
Фильтр	Алюминиевый (в комплекте), угольный L (x2) (опция)
<b>Диаметр воздуховода</b>	150 мм
<b>Потребляемая мощность</b>	145 Вт
<b>Вес в упаковке/без упаковки</b>	50 см: 7,5 кг/ 6,5 кг 60 см: 8 кг/ 7 кг
<b>Схема встраивания</b>	стр. 172/5



## ■ LEX VERONA BODY



<b>Производительность</b>	
Свободный выход	580 – 700 м <sup>3</sup> /ч
Вентиляция	460 – 580 м <sup>3</sup> /ч
Рециркуляция	340 – 460 м <sup>3</sup> /ч
Уровень шума	36 – 46 дБ
Отделка	Окрашенная сталь
Количество скоростей	3
Управление	Кнопочное
Освещение	LED лампа 1x2 Вт
Фильтр	Алюминиевый (в комплекте), угольный L(x2) (опция)
<b>Комплектация</b>	Багеты из нетонированного массива бука
Диаметр воздуховода	150 мм
Потребляемая мощность	100 Вт
Вес в упаковке/без упаковки	18 кг/ 16 кг
Схема встраивания	стр. 172/6



ЦВЕТА:



РАЗМЕР:



Вытяжка LEX VERONA BODY является адаптацией классической серии Рустика для творческих людей. Корпус модели значительно облегчен. Деревянные багеты, изготовленные из нетонированного массива бука, не зафиксированы на корпусе вытяжки, а упакованы отдельно. Это позволяет придать декору нужный цвет и самостоятельно его установить.

Для дизайнера такая комплектация — преимущество в плане выбора цветовых комбинаций, которое дает возможность отступить от классических решений. Модель можно интегрировать в разные интерьерные решения. Например, создать строгое элегантное пространство или, напротив, — нестандартный интерьер.

VERONA BODY работает как в режиме рециркуляции воздуха, так и на отвод воздуха в вентиляцию.







## ■ LEX SOLARIS ISOLA



<b>Производительность</b>	700 – 800 м <sup>3</sup> /ч
<b>Свободный выход</b>	600 – 700 м <sup>3</sup> /ч
<b>Вентиляция</b>	500 – 600 м <sup>3</sup> /ч
<b>Рециркуляция</b>	46 – 56 дБ
<b>Уровень шума</b>	Стекло, нержавеющая сталь
<b>Отделка</b>	3
<b>Количество скоростей</b>	Сенсорное, дисплей, таймер, пульт ДУ
<b>Управление</b>	LED лампы 6x0,5 Вт
<b>Освещение</b>	Алюминиевый (в комплекте), угольный N3 (x1) (опция)
<b>Фильтр</b>	150 мм
<b>Диаметр воздуховода</b>	193 Вт
<b>Потребляемая мощность</b>	40 кг/36 кг
<b>Вес в упаковке/без упаковки</b>	стр. 173/1
<b>Схема встраивания</b>	



ЦВЕТА:



РАЗМЕР:



Для создания неповторимого интерьера! Открытое кухонное пространство с островом в центре требует особого подхода в смысле очистки воздуха и защиты мебели. Модель LEX SOLARIS ISOLA — эталонный образец островной вытяжки.

Широкая, стильная вытяжка не только удовлетворяет высоким требованиям эстетики, но и обладает высокими показателями производительности.

Основной корпус, выполненный из универсального, в плане дизайна, материала, - черного стекла, добавит интерьеру респектабельности. Сенсорное управление и яркая LED подсветка позволяют комфортно и безопасно работать, даже с выключенным основным освещением. Такие характеристики делают модель приоритетным выбором в своей группе. Пульт дистанционного управления, который идет в комплекте, еще больше повышает уровень комфорта.

## ■ LEX PARIS ISOLA



РАЗМЕР:



ЦВЕТА:



<b>Производительность</b>	
Свободный выход	700 – 800 м <sup>3</sup> /ч
Вентиляция	600 – 700 м <sup>3</sup> /ч
Рециркуляция	500 – 600 м <sup>3</sup> /ч
Уровень шума	46 – 56 дБ
Отделка	Стекло, нержавеющая сталь
<b>Количество скоростей</b>	3
Управление	Электронное, дисплей, таймер
Освещение	Галогенные лампы 4x20 Вт
Фильтр	Алюминиевый (в комплекте), угольный N3 (x1) (опция)
Диаметр воздуховода	150 мм
Потребляемая мощность	270 Вт
Вес в упаковке/без упаковки	35 кг/ 32 кг
Схема встраивания	стр. 173/2

## ■ LEX PARIS N



РАЗМЕР:



ЦВЕТА:



<b>Производительность</b>	
Свободный выход	550 – 650 м <sup>3</sup> /ч
Вентиляция	450 – 550 м <sup>3</sup> /ч
Рециркуляция	350 – 450 м <sup>3</sup> /ч
Уровень шума	46 – 56 дБ
Отделка	Стекло, нержавеющая сталь
<b>Количество скоростей</b>	3
Управление	Кнопочное
Освещение	LED Лампы 1x2,5 Вт
Фильтр	Алюминиевый (в комплекте), угольный N5 (x1) (опция)
Диаметр воздуховода	150 мм
Потребляемая мощность	67,5 Вт
Вес в упаковке/без упаковки	10,8 кг/ 9,2 кг
Схема встраивания	стр. 173/6

## ■ LEX TUBO QUATTRO ISOLA



РАЗМЕР:



ЦВЕТА:



<b>Производительность</b>	
Свободный выход	700 – 800 м <sup>3</sup> /ч
Вентиляция	600 – 700 м <sup>3</sup> /ч
Рециркуляция	500 – 600 м <sup>3</sup> /ч
Уровень шума	46 – 56 дБ
Отделка	Нержавеющая сталь
<b>Количество скоростей</b>	3
Управление	Электронное
Освещение	LED лампы 2x2 Вт
Фильтр	Алюминиевый (в комплекте), угольный N (x2) (опция)
Диаметр воздуховода	150 мм
Потребляемая мощность	194 Вт
Вес в упаковке/без упаковки	24 кг/ 20 кг
Схема встраивания	стр. 173/3

## ■ LEX APOLLO N



РАЗМЕР:



ЦВЕТА:



<b>Производительность</b>	
Свободный выход	550 – 650 м <sup>3</sup> /ч
Вентиляция	450 – 550 м <sup>3</sup> /ч
Рециркуляция	350 – 450 м <sup>3</sup> /ч
Уровень шума	46 – 56 дБ
Отделка	Стекло, нержавеющая сталь
<b>Количество скоростей</b>	3
Управление	Кнопочное
Освещение	LED Лампы 1x2,5 Вт
Фильтр	Алюминиевый (в комплекте), угольный N2 (x2) (опция)
Диаметр воздуховода	150 мм
Потребляемая мощность	67,5 Вт
Вес в упаковке/без упаковки	12 кг/ 10 кг
Схема встраивания	стр. 173/7

## ■ LEX TUBO ISOLA



РАЗМЕР:



ЦВЕТА:



<b>Производительность</b>	
Свободный выход	700 – 800 м <sup>3</sup> /ч
Вентиляция	600 – 700 м <sup>3</sup> /ч
Рециркуляция	500 – 600 м <sup>3</sup> /ч
Уровень шума	46 – 56 дБ
Отделка	Нержавеющая сталь
<b>Количество скоростей</b>	3
Управление	Электронное
Освещение	LED лампы 3x1 Вт
Фильтр	Алюминиевый (в комплекте), угольный N (x2) (опция)
Диаметр воздуховода	150 мм
Потребляемая мощность	193 Вт
Вес в упаковке/без упаковки	24,5 кг/ 22 кг
Схема встраивания	стр. 173/4

## ■ LEX T



РАЗМЕР:



ЦВЕТА:



<b>Производительность</b>	
Свободный выход	500 – 680 м <sup>3</sup> /ч
Вентиляция	320 – 500 м <sup>3</sup> /ч
Рециркуляция	140 – 320 м <sup>3</sup> /ч
Уровень шума	38 – 48 дБ
Отделка	Окрашенная сталь/нержавеющая сталь
<b>Количество скоростей</b>	3
Управление	Кнопочное
Освещение	Галогенные лампы 2x35 Вт
Фильтр	Алюминиевый (в комплекте), угольный F (x1) (опция)
Диаметр воздуховода	100 мм
Потребляемая мощность	180 Вт
Вес в упаковке/без упаковки	11 кг/9 кг
Схема встраивания	стр. 173/5



## ■ LEX TUBO

<b>Производительность</b>	700 – 800 м <sup>3</sup> /ч
<b>Свободный выход</b>	600 – 700 м <sup>3</sup> /ч
<b>Вентиляция</b>	600 – 700 м <sup>3</sup> /ч
<b>Рециркуляция</b>	500 – 600 м <sup>3</sup> /ч
<b>Уровень шума</b>	46 – 56 дБ
<b>Отделка</b>	Нержавеющая сталь
<b>Количество скоростей</b>	3
<b>Управление</b>	Электронное
<b>Освещение</b>	LED лампы 3x1 Вт
<b>Фильтр</b>	Алюминиевый (в комплекте), угольный N (x2) (опция)
<b>Диаметр воздуховода</b>	150 мм
<b>Потребляемая мощность</b>	193 Вт
<b>Вес в упаковке/без упаковки</b>	17,5 кг/ 14,5 кг
<b>Схема встраивания</b>	стр. 173/8



ЦВЕТА:



РАЗМЕР:



Декоративная вытяжка LEX Tubo — великолепное решение для любого интерьера. Хотите сделать ставку на функционал и практичность? Футуристичная конструкция с корпусом в форме цилиндра, выполненного из сверкающей нержавеющей стали, станет идеальным дополнением авангардного интерьера.

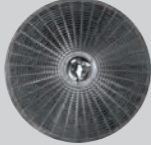
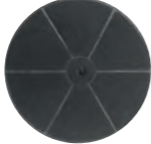


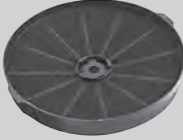
Для освещения рабочей зоны под вытяжкой предусмотрена умеренно яркая LED подсветка с естественным белым светом.




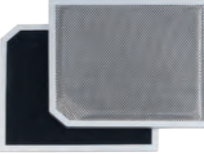
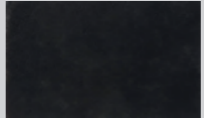

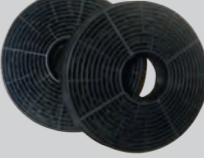



Модель LEX Tubo оснащена мощным мотором, который эффективно справится с воздухообменом в кухне большого метража. Если невозможно подключить вытяжку к системе вентиляции дома, производитель готов дополнительно укомплектовать модель угольными фильтрами, что позволит использовать ее режиме рециркуляции.

## Фильтры

**Жировые фильтры** (или фильтры грубой очистки) предназначены для защиты двигателя и являются обязательным элементом любой кухонной вытяжки независимо от режима ее работы. Жироулавливающие фильтры обычно представляют собой многослойную мелкоячеистую сетку из алюминия. Фильтры легко снять для очистки, мыть их можно под проточной водой обычным моющим средством для посуды или в посудомоечной машине. Очистку фильтров рекомендуется проводить не реже 1 раза в месяц.

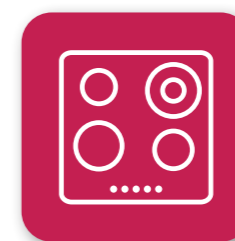
**Угольные фильтры** (фильтры тонкой очистки) устанавливаются на вытяжки, работающие в режиме рециркуляции. Некоторые модели вытяжек могут быть заранее укомплектованы угольными фильтрами, но чаще всего они приобретаются отдельно. Если угольный фильтр входил в комплект поставки и был установлен при продаже, но вытяжка подключается в режиме отвода воздуха, фильтр нужно снять. Фильтры тонкой очистки не моются и требуют периодической замены. Менять их рекомендуется раз в 5—6 месяцев.

Фильтр угольный F		Фильтр для моделей Mini (x1), Mini S (x1), Rio (x1), T (ф)
Фильтр угольный L		Фильтр для моделей Basic (x2), Mika, Mika C, Mika G, RIO G (x2); Touch ECO (x2)
Фильтр угольный L1		Фильтр для моделей Touch (x2), GS BLOC P (x2), GS BLOC GS (x2), Plaza GS (x2)
Фильтры угольные L2, L3		Фильтр L2 для моделей S500 (x1), L3 для моделей S600 (x1)
Фильтр угольный L4		Фильтр для моделей Mika GS (x2), GS Bloc Light (x1), GS BLOC G (x2), RIO GS (x2)

Фильтр угольный N		Фильтр для моделей GS Bloc (x2), GS Bloc Eco (x1), GS Glass (x2), Hubble (x1), Hubble 2M (x2), Hubble G (x1), Hubble Raw Wood (x1), Simple (x1), Simple 2M (x2), Tubo (x2), Tubo Quattro Isola (x2), Tubo Isola (x2), Plaza (x2)
Фильтр угольный N1		Фильтр для моделей Hubble (x2)
Фильтр угольный N2		Фильтр для моделей Apollo N (x2)
Фильтр угольный N3		Фильтр для моделей Paris Isola (x1), Solaris Isola (x1)
Фильтр угольный N5		Фильтр для моделей Paris N (x1)
Фильтр угольный P		Фильтр для моделей Honver, Honver G
Фильтр угольный R		Фильтр для моделей Ancona (x2), Astoria (x2), Gloria (x2), Milano (x2), Napoli (x2), Palermo (x2), Parma (x2), Torino (x2), Verona (x2)
Фильтр угольный V		Фильтр для модели Vintage (x2)
Фильтр угольный W		Фильтр для моделей Meta, Mira, Mira G, Mira GS, Ghost, Ghost G
Фильтр угольный W1		Фильтр для модели Meta GS



ЭЛЕКТРИЧЕСКИЕ  
ВАРОЧНЫЕ ПОВЕРХНОСТИ



#РАСТЁМВМЕСТЕLEX

В ассортименте LEX представлены индукционные варочные панели, панели с нагревательным элементом Hi-Light и с классическим ТЭНом. Модели каждой категории представлены в нескольких цветах и размерах, благодаря чему вы сможете подобрать оптимальную по всем параметрам варочную поверхность: полноразмерную индукционную панель с 4 конфорками, нестандартную стеклокерамику шириной 45 см для небольшой кухни, панель-домино на две конфорки для дачного домика.

### СТЕКЛОКЕРАМИЧЕСКИЕ ПАНЕЛИ



В стеклокерамических варочных панелях LEX используются ленточные нагревательные элементы **Hi-Light**, обеспечивающие быстрый, почти мгновенный, нагрев конфорок до выбранной температуры

### ИНДУКЦИОННЫЕ ПАНЕЛИ



В индукционных варочных панелях нет нагревательного элемента – его роль под воздействием вихревых электрических токов выполняет дно посуды. Поскольку нагревается сама посуда, а не конфорка под ней, время приготовления блюд существенно сокращается. Еще одним плюсом индукционной варочной панели является ее безопасность: зоны нагрева невозможно активировать без посуды, а во время работы нагревается только участок непосредственно под посудой – остальная поверхность остается холодной.

### ИННОВАЦИИ LEX



Функция **Boost** – это возможность кратковременно вывести мощность одной из конфорок на максимум за счет отвода мощности от других зон нагрева. Использование функции Boost ускоряет закипание воды, выпаривание лишней жидкости, позволяет осуществлять быструю обжарку и использовать другие кулинарные приемы, требующие максимального нагрева посуды.



В стеклокерамических варочных поверхностях LEX используется только сенсорное управление. Оба вида варочных панелей оснащаются программируемым **таймером**, который автоматически отключает нагрев по истечении заданного времени (от 1 до 99 минут).



#### Технология Smart Glide (Смарт Глайд)

Чувствительный сенсор позволяет регулировать температуру и режимы приготовления всего в несколько касаний. Достаточно провести пальцем по шкале сенсорного слайдера, чтобы установить нужные параметры.



Функция **StopnGo** позволяет одним нажатием на кнопку быстро прервать работу всех конфорок, если вам потребуется срочно отлучиться от плиты. При повторном нажатии на кнопку все ранее введенные настройки будут восстановлены, и конфорки продолжат работу с момента паузы.



#### Технология UltraSlimBody (Ультра Слим Боди)

Варочные панели типа High-light имеют уникальную толщину корпуса всего 40 мм. Вы можете безопасно установить их даже в самую тонкую столешницу.



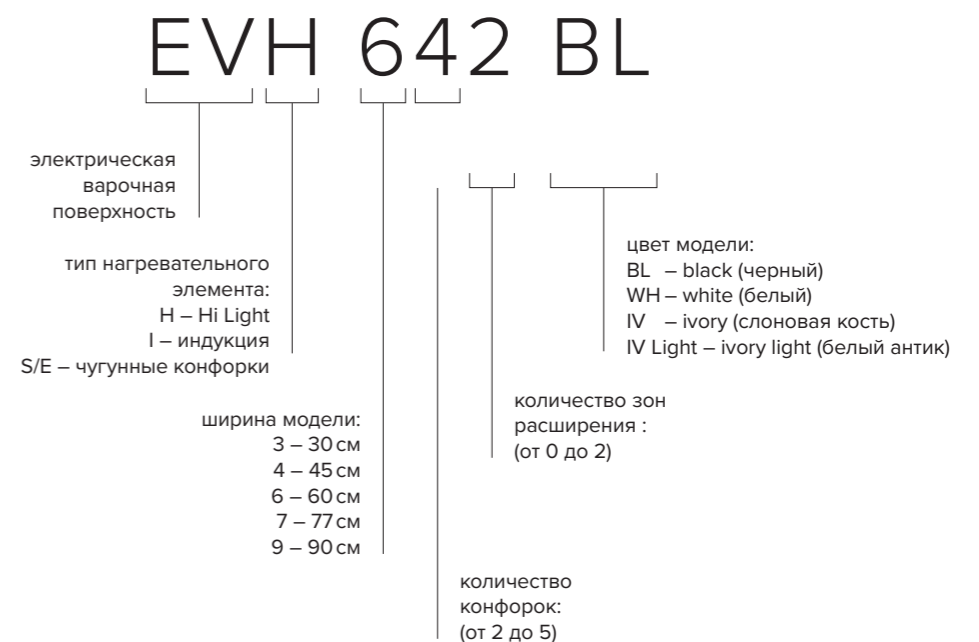
#### Технология Flex Zone (Флекс Зон)

В пределах Флекс Зоны можно использовать сразу несколько видов посуды, например сотейник и сковороду. Нагрев происходит лишь в том месте, где панель соприкасается с дном посуды, что позволяет готовить в посуде нестандартной формы: утятнице или небольшом противне.

### ПАНЕЛИ С ЧУГУННЫМИ КОНФОРКАМИ

Электрические варочные панели с конфорками из чугуна отличаются простотой и исключительной надежностью. Корпуса панелей могут быть выполнены из нержавеющей или окрашенной стали, чугунные конфорки в этих панелях нагреваются от ТЭНов – наиболее бюджетных из всех видов современных нагревателей. При производстве панелей LEX заботится не только об идеальной подгонке деталей, но и изяществе исполнения всех элементов. Варочные панели с конфорками из чугуна столь же долговечны, как и электрические плиты предыдущего поколения, но выглядят намного современнее и элегантнее. Доступные по цене для самого широкого круга покупателей, эти панели неизменно пользуются спросом у жителей регионов и привыкших к такому оборудованию пожилых пользователей.

### РАСШИФРОВКА НАЗВАНИЯ МОДЕЛИ

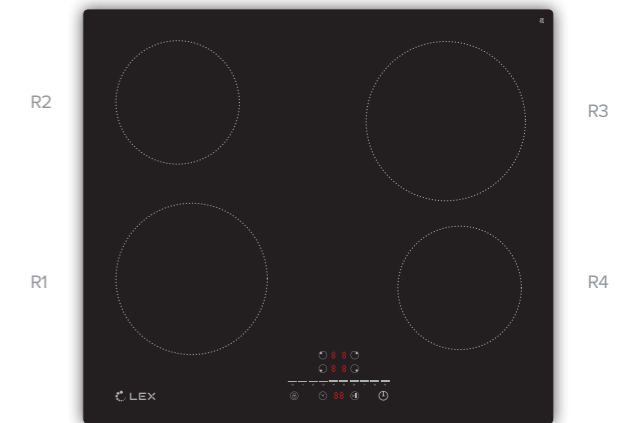


В данном примере: EVH 642 BL – электрическая варочная поверхность, тип нагревательного элемента – HiLight, ширина модели – 60 см, количество конфорок – 4, количество зон расширения – 2, цвет – черный.

В названиях моделей **LEX EVI 940 F BL**, **LEX EVI 640 F BL/IV** и **LEX EVI 320 F BL** присутствует дополнительная буква **F** – Flexible (гибкая), обозначающая зону нагрева расширенной конфигурации для посуды нестандартного размера и формы.



## LEX EVH 640-1 BL



Нагревательный элемент	Hi Light
Материал	Стеклокерамика
Управление	Сенсорное
Мощность	6000 Вт
Количество конфорок	4
Одноконтурная конфорка (R2, R4)	2 x 1800 Вт (Ø190 мм)
Двухконтурная конфорка (R1, R3)	2 x 1200 Вт (Ø155 мм)
Функции безопасности	Кнопка блокировки панели, индикатор остаточного тепла, защита от перегрева, отключение при выкипании, функция STOP&GO
Таймер конфорок	Есть
Размер устройства (ВхШхГ)	44x590x520 мм
Размер для встраивания (ШхГ)	560x490 мм
Вес в упаковке/без упаковки	10,3 кг/8,8 кг
Схема встраивания	стр. 174/5



ЦВЕТА:



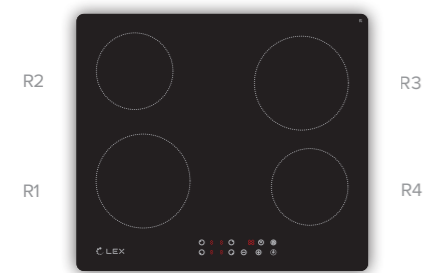
РАЗМЕР:



Современная электрическая варочная панель является незаменимым помощником на вашей кухне! Расположение и диаметр конфорок дают возможность использовать сразу всю поверхность, а новейший тип сенсорного управления SmartGlide делает приготовление безопасным и удобным.

Интуитивно понятное управление с высокой степенью отклика позволяет выставлять время приготовления на каждую конфорку несколькими движениями, а функция STOP&GO, выводящая варочную панель в режим ожидания одним нажатием, поможет в непредвиденных ситуациях. Как и все стеклокерамические варочные панели LEX типа Hi Light, EVH 640-1 BL обладает рядом технических преимуществ. Так, толщина корпуса всего 40 мм значительно облегчает встраивание в тонкие столешницы, а оснащение комплексной защитой от выкипания и перегрева обеспечивает высокую безопасность и дополнительный комфорт.

## LEX EVH 640-0 BL



РАЗМЕР:

60 CM

ЦВЕТА:



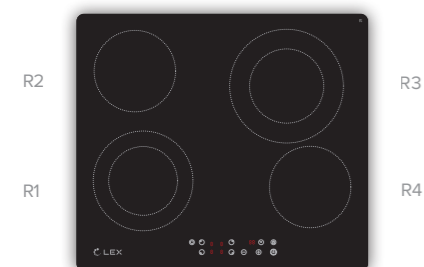
Нагревательный элемент	Hi Light
Материал	Стеклокерамика
Управление	Сенсорное
Мощность	6000 Вт
Количество конфорок	4
Одноконтурная конфорка (R2, R4)	2 x 1200 Вт (Ø155 мм)
Одноконтурная конфорка (R1, R3)	2 x 1800 Вт (Ø190 мм)
Функции безопасности	Кнопка блокировки панели, индикатор остаточного тепла, защита от перегрева, отключение при выкипании
Таймер конфорок	Есть
Размер устройства (ВхШхГ)	44x590x520 мм
Размер для встраивания (ШхГ)	560x490 мм
Вес в упаковке/без упаковки	10 кг/8,5 кг
Схема встраивания	стр. 174/5

МАТОВАЯ ПОВЕРХНОСТЬ



LEX EVH 642-1 BL

## LEX EVH 642-1 BL



РАЗМЕР:

60 CM

ЦВЕТА:



Нагревательный элемент	Hi Light
Материал	Стеклокерамика
Управление	Сенсорное
Мощность	6600 Вт
Количество конфорок	4
Одноконтурная конфорка (R2, R4)	2 x 1200 Вт (Ø155 мм)
Двухконтурная конфорка (R1)	1000 Вт/ 2000 Вт (Ø 140 мм/ Ø 200 мм)
Двухконтурная конфорка (R3)	1100 Вт/ 2200 Вт (Ø 140 мм/ Ø 215 мм)
Функции безопасности	Кнопка блокировки панели, индикатор остаточного тепла, защита от перегрева, отключение при выкипании
Таймер конфорок	Есть
Размер устройства (ВхШхГ)	44x590x520 мм
Размер для встраивания (ШхГ)	560x490 мм
Вес в упаковке/без упаковки	10,3 кг/8,8 кг
Схема встраивания	стр. 174/5



## LEX EVH 642-2 BL



РАЗМЕР:

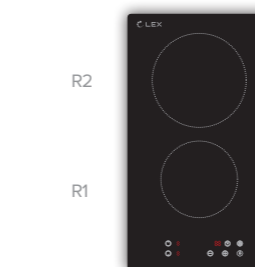
60 CM

ЦВЕТА:



Нагревательный элемент	Hi Light
Материал	Стеклокерамика
Управление	Сенсорное
Мощность	6600 Вт
Количество конфорок	4
Одноконтурная конфорка (R2, R4)	2 x 1200 Вт (Ø165 мм)
Трехконтурная конфорка (R1)	700 Вт/ 1500 Вт/ 2000 Вт (Ø 140 мм/ Ø 175 мм/ Ø 230 мм)
Двухконтурная конфорка (R3)	1000 Вт/ 2000 Вт (Ø 140 мм/ Ø 200 мм)
Функции безопасности	Кнопка блокировки панели, индикатор остаточного тепла, защита от перегрева, отключение при выкипании
Таймер конфорок	Есть
Размер устройства (ВхШхГ)	44x590x520 мм
Размер для встраивания (ШхГ)	560x490 мм
Вес в упаковке/без упаковки	10,3 кг/8,8 кг
Схема встраивания	стр. 174/5

## LEX EVH 320-0 BL



РАЗМЕР:

30 CM

ЦВЕТА:



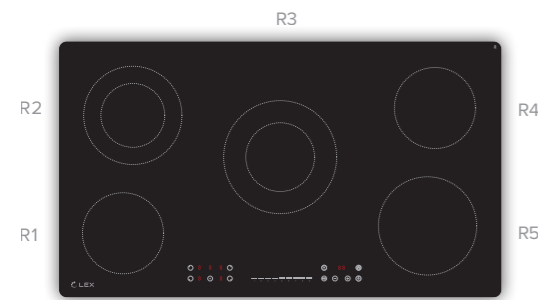
Нагревательный элемент	Hi Light
Материал	Стеклокерамика
Управление	Сенсорное
Мощность	3000 Вт
Количество конфорок	2
Одноконтурная конфорка (R1)	1 x 1200 Вт (Ø155 мм)
Одноконтурная конфорка (R2)	1 x 1800 Вт (Ø190 мм)
Функции безопасности	Кнопка блокировки панели, индикатор остаточного тепла, защита от перегрева, отключение при выкипании
Таймер конфорок	Есть
Размер устройства (ВхШхГ)	44x288x520 мм
Размер для встраивания (ШхГ)	268x500 мм
Вес в упаковке/без упаковки	5,5 кг/4,5 кг
Схема встраивания	стр. 174/1

МАТОВАЯ ПОВЕРХНОСТЬ





## LEX EVH 952 BL



РАЗМЕР:

90  
CM

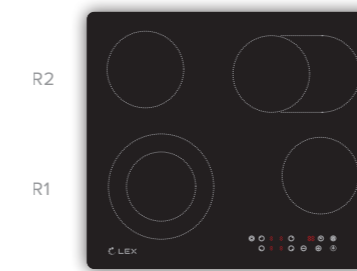
ЦВЕТА:



Нагревательный элемент	Hi Light
Материал	Стеклокерамика
Управление	Сенсорное
Мощность	8500 Вт*
Количество конфорок	5
Одноконтурная конфорка (R1, R4)	1200 Вт (Ø165 мм)
Двухконтурная конфорка (R2)	1000/2000 Вт (Ø 130/200 мм)
Двухконтурная конфорка (R3)	1100/2200 Вт (Ø 140/230 мм)
Одноконтурная конфорка (R5)	1800 Вт (Ø 200 мм)
Функции безопасности	Кнопка блокировки панели, индикатор остаточного тепла, защита от перегрева, отключение при выкипании
Таймер конфорок	Есть
Размер устройства (ВхШхГ)	44x900x520 мм
Размер для встраивания (ШхГ)	870x490 мм
Вес в упаковке/без упаковки	13 кг/11,5 кг
Схема встраивания	стр. 175/3

\* Ограничение максимальной мощности для избежания перегрева поверхности

## LEX EVH 642 BL



РАЗМЕР:

60  
CM

ЦВЕТА:

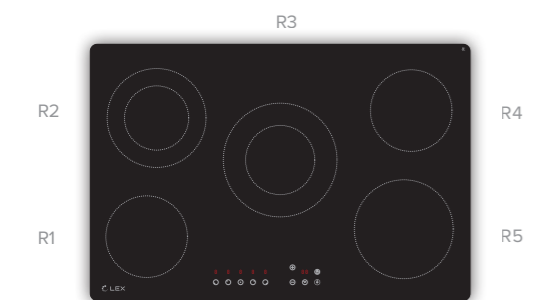


Нагревательный элемент	Hi Light
Материал	Стеклокерамика
Управление	Сенсорное
Мощность	6600 Вт
Количество конфорок	4
Одноконтурная конфорка (R2, R4)	2 x 1200 Вт (Ø155 мм)
Двухконтурная конфорка (R1)	1 x 1100/2200 Вт (Ø140/215 мм)
Овальная конфорка (R3)	1 x 1000/2000 Вт (Ø154/259 мм)
Функции безопасности	Кнопка блокировки панели, индикатор остаточного тепла, защита от перегрева, отключение при выкипании
Таймер конфорок	Есть
Размер устройства (ВхШхГ)	44x590x520 мм
Размер для встраивания (ШхГ)	560x490 мм
Вес в упаковке/без упаковки	10,3 кг/8,8 кг
Схема встраивания	стр. 174/5



LEX EVH 752 BL

## LEX EVH 752 BL



РАЗМЕР:

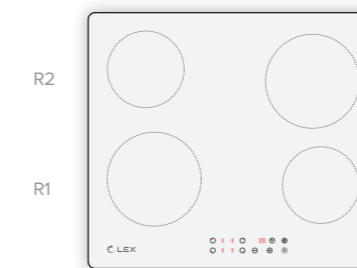
77  
CM

ЦВЕТА:



Нагревательный элемент	Hi Light
Материал	Стеклокерамика
Управление	Сенсорное
Мощность	8400 Вт*
Количество конфорок	5
Одноконтурная конфорка (R1, R4)	1200 Вт (Ø165 мм)
Двухконтурная конфорка (R2)	1000/2000 Вт (Ø 130/200 мм)
Двухконтурная конфорка (R3)	1100/2200 Вт (Ø 140/230 мм)
Одноконтурная конфорка (R5)	1800 Вт (Ø 200 мм)
Функции безопасности	Кнопка блокировки панели, индикатор остаточного тепла, защита от перегрева, отключение при выкипании
Таймер конфорок	Есть
Размер устройства (ВхШхГ)	44x770x520 мм
Размер для встраивания (ШхГ)	740x490 мм
Вес в упаковке/без упаковки	11,5 кг/10 кг
Схема встраивания	стр. 175/1

\* Ограничение максимальной мощности для избежания перегрева поверхности

LEX EVH 640  
BL/WH/IV/IV LIGHT

РАЗМЕР:

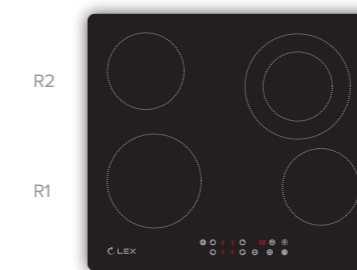
60  
CM

ЦВЕТА:



Нагревательный элемент	Hi Light
Материал	Стеклокерамика
Управление	Сенсорное
Мощность	6000 Вт
Количество конфорок	4
Одноконтурная конфорка (R2, R4)	2 x 1200 Вт (Ø155 мм)
Одноконтурная конфорка (R1, R3)	2 x 1800 Вт (Ø190 мм)
Функции безопасности	Кнопка блокировки панели, индикатор остаточного тепла, защита от перегрева, отключение при выкипании
Таймер конфорок	Есть
Размер устройства (ВхШхГ)	44x590x520 мм
Размер для встраивания (ШхГ)	560x490 мм
Вес в упаковке/без упаковки	10 кг/8,5 кг
Схема встраивания	стр. 174/5

## LEX EVH 641 BL



РАЗМЕР:

60  
CM

ЦВЕТА:



Нагревательный элемент	Hi Light
Материал	Стеклокерамика
Управление	Сенсорное
Мощность	6400 Вт
Количество конфорок	4
Одноконтурная конфорка (R1)	1 x 1800 Вт (Ø190 мм)
Одноконтурная конфорка (R2, R4)	2 x 1200 Вт (Ø155 мм)
Двухконтурная конфорка (R3)	1 x 1100/2200 Вт (Ø140/215 мм)
Функции безопасности	Кнопка блокировки панели, индикатор остаточного тепла, защита от перегрева, отключение при выкипании
Таймер конфорок	Есть
Размер устройства (ВхШхГ)	44x590x520 мм
Размер для встраивания (ШхГ)	560x490 мм
Вес в упаковке/без упаковки	10,5 кг/9 кг
Схема встраивания	стр. 174/5



LEX EVH 431 BL

### LEX EVH 431 BL

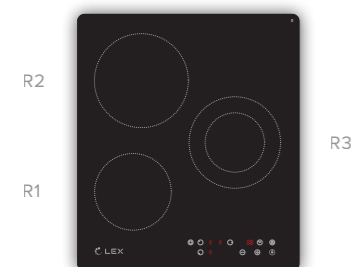


РАЗМЕР: ЦВЕТА:



Нагревательный элемент	Hi Light
Материал	Стеклокерамика
Управление	Сенсорное
Мощность	5000 Вт
Количество конфорок	3
Одноконтурная конфорка (R1)	1 x 1800 Вт (Ø190 мм)
Одноконтурная конфорка (R2)	1 x 1200 Вт (Ø155 мм)
Двухконтурная конфорка (R3)	1 x 1000 Вт/2000 Вт (Ø120/ Ø190 мм)
Функции безопасности	Кнопка блокировки панели, индикатор остаточного тепла, защита от перегрева, отключение при выкипании
Таймер конфорок	Есть
Размер устройства (ВхШхГ)	44x450x510 мм
Размер для встраивания (ШхГ)	425x490 мм
Вес в упаковке/без упаковки	7,9 кг/6,9 кг
Схема встраивания	стр. 174/3

### LEX EVH 430 BL



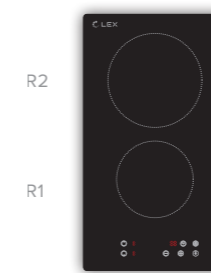
РАЗМЕР: ЦВЕТА:



Нагревательный элемент	Hi Light
Материал	Стеклокерамика
Управление	Сенсорное
Мощность	4800 Вт
Количество конфорок	3
Одноконтурная конфорка (R1, R3)	2 x 1800 Вт (Ø190 мм)
Одноконтурная конфорка (R2)	1 x 1200 Вт (Ø155 мм)
Функции безопасности	Кнопка блокировки панели, индикатор остаточного тепла, защита от перегрева, отключение при выкипании
Таймер конфорок	Есть
Размер устройства (ВхШхГ)	44x450x520 мм
Размер для встраивания (ШхГ)	425x490 мм
Вес в упаковке/без упаковки	7,7 кг/6,7 кг
Схема встраивания	стр. 174/3



### LEX EVH 320 BL



РАЗМЕР:

ЦВЕТА:



Нагревательный элемент	Hi Light
Материал	Стеклокерамика
Управление	Сенсорное
Мощность	3000 Вт
Количество конфорок	2
Одноконтурная конфорка (R1)	1 x 1200 Вт (Ø155 мм)
Одноконтурная конфорка (R2)	1 x 1800 Вт (Ø190 мм)
Функции безопасности	Кнопка блокировки панели, индикатор остаточного тепла, защита от перегрева, отключение при выкипании
Таймер конфорок	Есть
Размер устройства (ВхШхГ)	44x288x520 мм
Размер для встраивания (ШхГ)	268x500 мм
Вес в упаковке/без упаковки	5,5 кг/4,5 кг
Схема встраивания	стр. 174/1



LEX EVH 321 BL

### LEX EVH 321 BL



РАЗМЕР:

ЦВЕТА:

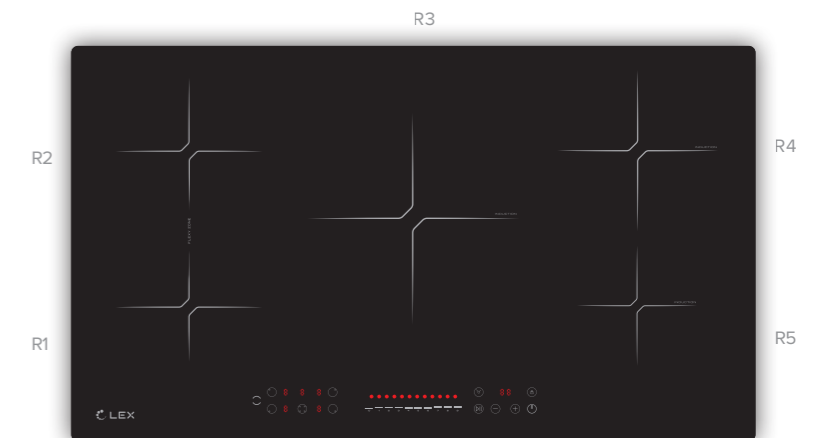


Нагревательный элемент	Hi Light
Материал	Стеклокерамика
Управление	Сенсорное
Мощность	3200 Вт
Количество конфорок	2
Одноконтурная конфорка (R1)	1 x 1200 Вт (Ø155 мм)
Двухконтурная конфорка (R2)	1 x 1000 Вт/2000 Вт (Ø120/ Ø190 мм)
Функции безопасности	Кнопка блокировки панели, индикатор остаточного тепла, защита от перегрева, отключение при выкипании
Таймер конфорок	Есть
Размер устройства (ВхШхГ)	44x288x520 мм
Размер для встраивания (ШхГ)	268x500 мм
Вес в упаковке/без упаковки	5,5 кг/4,5 кг
Схема встраивания	стр. 174/1





## LEX EVI 950 F BL



Нагревательный элемент	Индукция
Материал	Стеклокерамика
Управление	Сенсорное
Мощность	7200 Вт*
Количество конфорок	5
Индукционная конфорка (R1)	2000 Вт (Ø 180 мм) 2600 Вт (Ø 180 мм) в режиме Boost
Индукционная конфорка (R4)	2000 Вт (Ø 180 мм) 2300 Вт (Ø 180 мм) в режиме Boost
Индукционная конфорка (R2, R5)	1500 Вт (Ø 180 мм) 2000 Вт (Ø 180 мм) в режиме Boost
Индукционная конфорка (R3)	2000 Вт (Ø 210 мм) 2300 Вт (Ø 210 мм) в режиме Boost
Flex Zone (R1 + R2)	3000 Вт (180x390 мм) 3400 Вт (180x390 мм) в режиме Boost
Функции безопасности	Кнопка блокировки панели, индикатор остаточного тепла, защита от перегрева, отключение при выкипании, распознавание наличия посуды, функция Stop&Go, функция Boost
Таймер конфорок	Есть
Размер устройства (ВxШxГ)	55x900x520 мм
Размер для встраивания (ВxШxГ)	862x492 мм
Вес в упаковке/без упаковки	14,5 кг/13 кг
Схема встраивания	стр. 175/4



\* Ограничение максимальной мощности для избежания перегрева поверхности

Специально для тех кто любит готовить много и делает это часто, создана индукционная варочная панель LEX EVI 950 F. Главное преимущество индукции – самый высокий показатель эффективности среди всех типов современных нагревательных элементов.

Кроме новейшего типа сенсорного управления SmartGlide, модель оснащена зоной объединения конфорок FlexZone, что значительно расширяет возможности кулинарных экспериментов и позволяет использовать специализированную посуду, например, утятницу. Ширина варочной панели и центральной конфорки дают возможность готовить по-настоящему грандиозные блюда для большой компании.

Важной особенностью индукционных панелей является безопасность — об их поверхность невозможно обжечься. За счет отсутствия классических источников тепла включенная панель не нагревается без посуды, что защищает от ожогов при случайном прикосновении, а также избавляет от неприятных запахов при попадании на нее пищи или масла.

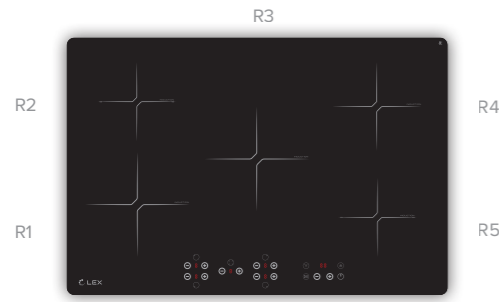
РАЗМЕР:



ЦВЕТА:



## LEX EVI 750 BL



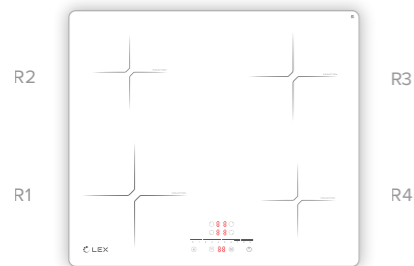
РАЗМЕР:

77  
CM

ЦВЕТА:



Нагревательный элемент	Индукция
Материал	Стеклокерамика
Управление	Сенсорное
Мощность	7000 Вт*
Количество конфорок	5
Индукционная конфорка (R1, R3)	2000 Вт (Ø 210 мм)
Индукционная конфорка (R2, R5)	1500 Вт (Ø 160 мм)
Индукционная конфорка (R4)	2000 Вт (Ø 180 мм)
Функции безопасности	Кнопка блокировки панели, индикатор остаточного тепла, защита от перегрева, отключение при выкипании, распознавание наличия посуды, функция Stop&Go.
Таймер конфорок	Есть
Размер устройства (ВхШхГ)	55x770x520 мм
Размер для встраивания (ВхШхГ)	750x500 мм
Вес в упаковке/без упаковки	13 кг/11,5 кг
Схема встраивания	стр. 175/2

LEX EVI 640-2  
BL/WH/IV/IV LIGHT

РАЗМЕР:

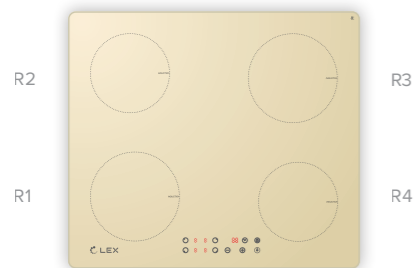
60  
CM

ЦВЕТА:



Нагревательный элемент	Индукция
Материал	Стеклокерамика
Управление	Сенсорное
Мощность	6400 Вт.
Количество конфорок	4
Индукционная конфорка (R1)	1 x 1800 Вт. (Ø 210 мм)
Индукционная конфорка (R2, R4)	2 x 1400 Вт. (Ø 160 мм)
Индукционная конфорка (R3)	1 x 1800 Вт. (Ø 180 мм)
Функции безопасности	Кнопка блокировки панели, индикатор остаточного тепла, защита от перегрева, отключение при выкипании, распознавание наличия посуды, функция Stop&Go.
Таймер конфорок	Есть
Размер устройства (ВхШхГ)	60,5x590x520
Размер для встраивания (ШхГ)	560x490 мм
Вес в упаковке/без упаковки	11,4 кг/10,5 кг
Схема встраивания	стр. 174/6

## LEX EVI 640-1 BL/WH/IV



РАЗМЕР:

60  
CM

ЦВЕТА:

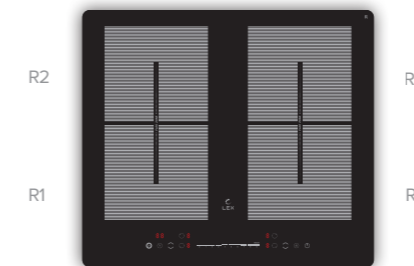


Нагревательный элемент	Индукция
Материал	Стеклокерамика
Управление	Сенсорное
Мощность	6400 Вт
Количество конфорок	4
Индукционная конфорка (R2, R4)	2 x 1400 Вт (Ø 160 мм)
Индукционная конфорка (R1, R3)	2 x 1800 Вт (Ø 180 мм)
Функции безопасности	Кнопка блокировки панели, индикатор остаточного тепла, защита от перегрева, распознавание наличия посуды
Таймер конфорок	Есть
Размер устройства (ВхШхГ)	60,5x590x520 мм
Размер для встраивания (ШхГ)	560x490 мм
Вес в упаковке/без упаковки	11,4 кг/10,5 кг
Схема встраивания	стр. 174/6



LEX EVI 640 F BL

## LEX EVH 640 F BL/IV



РАЗМЕР:

60  
CM

ЦВЕТА:



Нагревательный элемент	Индукция
Материал	Стеклокерамика
Управление	Сенсорное
Мощность	7000 Вт
Количество конфорок	2
Индукционная конфорка (R1, R3)	2 x 2000 Вт (190x190 мм) 2 x 2400 Вт в режиме Boost 2 x 1500 Вт (190x190 мм)
Индукционная конфорка (R2, R4)	2 x 1800 Вт в режиме Boost 1 x 3000 Вт (190x390 мм) 1 x 3400 Вт в режиме Boost
Flex Zone (R1 + R2)	1 x 3000 Вт (190x390 мм) 1 x 3400 Вт в режиме Boost
Flex Zone (R3 + R4)	1 x 3000 Вт (190x390 мм) 1 x 3400 Вт в режиме Boost
Функции безопасности	Кнопка блокировки панели, индикатор остаточного тепла, защита от перегрева, распознавание наличия посуды, функция Stop&Go
Таймер конфорок	Есть
Размер устройства (ВхШхГ)	61x590x520 мм
Размер для встраивания (ШхГ)	560x490 мм
Вес в упаковке/без упаковки	10,9 кг/8,6 кг
Схема встраивания	стр. 174/6

## LEX EVI 430 BL/WH



РАЗМЕР:

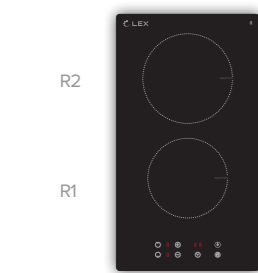
45  
CM

ЦВЕТА:



Нагревательный элемент	Индукция
Материал	Стеклокерамика
Управление	Сенсорное
Мощность	5500 Вт
Количество конфорок	3
Одноконтурная конфорка (R1, R3)	1 x 1500 Вт. (Ø 160 мм)
Одноконтурная конфорка (R2)	2 x 2000 Вт. (Ø 180 мм)
Функции безопасности	Кнопка блокировки панели, индикатор остаточного тепла, защита от перегрева, отключение при выкипании, распознавание наличия посуды.
Таймер конфорок	Есть
Размер устройства (ВхШхГ)	60,5x450x520 мм
Размер для встраивания (ШхГ)	425x490 мм
Вес в упаковке/без упаковки	8 кг/7 кг
Схема встраивания	стр. 174/4

## ■ LEX EVI 320 BL

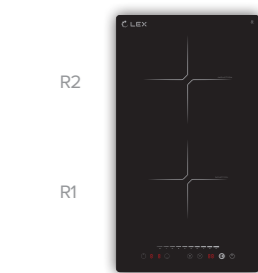


РАЗМЕР: ЦВЕТА:



Нагревательный элемент	Индукция
Материал	Стеклокерамика
Управление	Сенсорное
Мощность	3500 Вт
Количество конфорок	2
Одноконтурная конфорка (R1)	1 x 1500 Вт. (Ø 160 мм)
Двухконтурная конфорка (R2)	1 x 2000 Вт. (Ø 180 мм)
Функции безопасности	Кнопка блокировки панели, индикатор остаточного тепла, защита от перегрева, отключение при выкипании, распознавание наличия посуды.
Таймер конфорок	Есть
Размер устройства (ВхШхГ)	61x290x520 мм
Размер для встраивания (ШхГ)	270x490 мм
Вес в упаковке/без упаковки	5,4 кг/4,3 кг
Схема встраивания	стр. 174/2

## ■ LEX EVI 320-2 BL

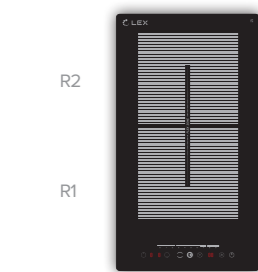


РАЗМЕР: ЦВЕТА:



Нагревательный элемент	Индукция
Материал	Стеклокерамика
Управление	Сенсорное
Мощность	3500 Вт
Количество конфорок	2
Одноконтурная конфорка (R1)	1 x 1500 Вт. (Ø 160 мм)
Двухконтурная конфорка (R2)	1 x 2000 Вт. (Ø 180 мм)
Функции безопасности	Кнопка блокировки панели, индикатор остаточного тепла, защита от перегрева, отключение при выкипании, распознавание наличия посуды, функция Stop&Go
Таймер конфорок	Есть
Размер устройства (ВхШхГ)	61x290x520 мм
Размер для встраивания (ШхГ)	270x490 мм
Вес в упаковке/без упаковки	5,4 кг/4,3 кг
Схема встраивания	стр. 174/2

## ■ LEX EVI 320 F BL



РАЗМЕР: ЦВЕТА:



Нагревательный элемент	Индукция
Материал	Стеклокерамика
Управление	Сенсорное
Мощность	3500 Вт
Количество конфорок	2
Индукционная конфорка (R1)	1 x 1500 Вт (180x180 мм)
Индукционная конфорка (R2)	1 x 2000 Вт (180x180 мм)
Flex Zone (R1 + R2)	1 x 3000 Вт (180x370 мм)
Функции безопасности	Кнопка блокировки панели, индикатор остаточного тепла, защита от перегрева, распознавание наличия посуды, функция Stop&GO
Таймер конфорок	Есть
Размер устройства (ВхШхГ)	61x290x520 мм
Размер для встраивания (ШхГ)	270x490 мм
Вес в упаковке/без упаковки	5,4 кг/4,5 кг
Схема встраивания	стр. 174/2

## ■ LEX EVE 640 C IV/IV LIGHT



РАЗМЕР:



Нагревательный элемент	Электрический
Материал поверхности	Эмаль
Управление	Механическое
Мощность	5500 Вт
Количество конфорок	4
Функции безопасности	Защита от перегрева
Конфорка (R1)	1 x 2000 Вт. (Ø 180 мм)
Конфорки (R2, R4)	2 x 1000 Вт. (Ø 145 мм)
Конфорка (R3)	1 x 1500 Вт. (Ø 180 мм)
Размер устройства (ВхШхГ)	55x590x510 мм
Размер для встраивания (ШхГ)	560x490 мм
Вес в упаковке/без упаковки	10,3 кг/9,4 кг
Схема встраивания	стр. 175/6

## ■ LEX EVS 640 IX



РАЗМЕР:



ЦВЕТА:



Нагревательный элемент	Электрический
Материал поверхности	Нержавеющая сталь
Управление	Механическое
Мощность	5500 Вт
Количество конфорок	4
Функции безопасности	Защита от перегрева
Конфорка (R1)	1 x 2000 Вт. (Ø 180 мм)
Конфорки (R2, R4)	2 x 1000 Вт. (Ø 145 мм)
Конфорка (R3)	1 x 1500 Вт. (Ø 180 мм)
Размер устройства (ВхШхГ)	55x590x510 мм
Размер для встраивания (ШхГ)	560x490 мм
Вес в упаковке/без упаковки	10,3 кг/9,4 кг
Схема встраивания	стр. 175/6

## ■ LEX EVS 320 IX



РАЗМЕР:



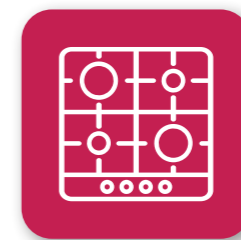
ЦВЕТА:



Нагревательный элемент	Электрический
Материал поверхности	Нержавеющая сталь
Управление	Механическое
Мощность	3000 Вт
Количество конфорок	2
Конфорка (R1)	1 x 1500 Вт. (Ø 145 мм)
Конфорка (R2)	1 x 2000 Вт. (Ø 180 мм)
Размер устройства (ВхШхГ)	40x290x510 мм
Размер для встраивания (ШхГ)	270x490 мм
Вес в упаковке/без упаковки	6,2 кг/5,2 кг
Схема встраивания	стр. 175/5



ГАЗОВЫЕ  
ВАРОЧНЫЕ ПОВЕРХНОСТИ



#РАСТЁМВМЕСТЕLEX





Газовые варочные поверхности устанавливаются в домах с магистральным газопроводом или домовладениях с автономным газоснабжением.

### УПРАВЛЕНИЕ

В газовых варочных поверхностях LEX используется механическое управление. Плавно поворачивая рукоятку переключателя, можно precisely точно контролировать силу пламени.

### ОТДЕЛКА И ОСНАЩЕНИЕ

Газовые варочные панели изготавливаются из универсальной и практичной нержавеющей стали серого цвета, окрашенной стали, стеклокерамики или стекла. В зависимости от дизайна и материалов сборки в моделях LEX могут быть использованы принт и фурнитура разных цветов и сложности.

Эмалированные газовые варочные поверхности LEX и модели из линейки «газ на стекле» могут быть представлены в лаконичном черном цвете, классическом или античном светлом, а также в цвете слоновой кости.

Газовые варочные поверхности LEX могут быть оснащены **2–5 конфорками** разного размера, благодаря чему на них удобно как варить кофе в турке, так и готовить блюда для компании гостей в посуде большого диаметра.

В некоторых моделях предусмотрены конфорки WOK (с тройным рядом пламени), разработанные специально для удобного и технологически правильного приготовления блюд азиатской кухни.



**Электроподжиг** в газовых варочных поверхностях LEX только автоматический – огонь зажигается от электрической искры сразу при повороте переключателя конфорки. Для работы электроподжига варочная поверхность должна быть подключена к сети 220 В.

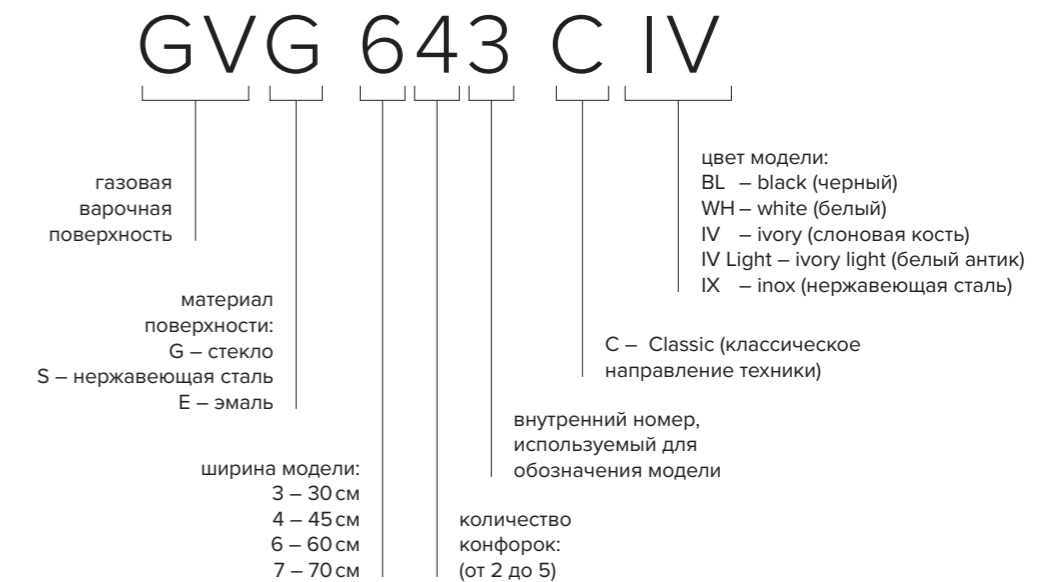


**Газ-контроль** – это система безопасности, прекращающая подачу газа, если пламя случайно гаснет. Система практически сводит к нулю риск возникновения опасных ситуаций из-за утечки газа.



Уникальная авторская форма решеток **Harmony**. Чугунные решетки особой формы обеспечивают устойчивость посуды с небольшим диаметром дна. (Гармония)

## РАСШИФРОВКА НАЗВАНИЯ МОДЕЛИ



В данном примере: GVG 643 C IV – газовая варочная поверхность, материал поверхности – стекло, ширина модели – 60 см, количество конфорок – 4, классическое исполнение, цвет – слоновая кость.





- LEX GVG 640-1  
BL/WH/IV
- LEX GVG 6040-1  
IV-LIGHT



Материал поверхности	Закаленное стекло
Материал решеток	Чугунные
Управление	Механическое
Мощность	8000 Вт
Количество конфорок	4
Конфорка Wok	1 x 3500 Вт
Конфорка быстрого нагрева	2 x 1750 Вт
Дополнительная конфорка	1 x 1000 Вт
Опции	Газ-контроль, электроподжиг
Размер устройства (ВхШхГ)	95x600x510 мм
Размер для встраивания (ШхГ)	560x480 мм
Вес в упаковке/без упаковки	11,3 кг/10 кг
Схема встраивания	стр. 176/3



ЦВЕТА:



РАЗМЕР:



В газовой варочной поверхности LEX GVG 640-1 реализованы самые актуальные требования современного потребителя. Высокие мощность и уровень безопасности благодаря функции газ-контроль. Стабильная подача газа, имеющая дополнительные регулировки. Долговечная система электроподжига. Композитные ручки управления, о которые невозможно обжечься. Прочная, легкая в уходе поверхность из закаленного стекла. Кроме того, модель GVG 640-1 снабжена решетками особой формы Harmony, значительно повышающими устойчивость крупногабаритной посуды и позволяющими использовать посуду с малым диаметром дна.

При этом все газовые варочные поверхности LEX могут быть подключены как к баллонному, так и к магистральному газу, что делает их универсальным выбором для любого дома.



- LEX GVG 642 BL/WH/IV
- LEX GVG 6042 IV LIGHT



РАЗМЕР:

60  
CM

ЦВЕТА:



Материал поверхности	Закаленное стекло
Материал решеток	Чугунные
Управление	Механическое
Мощность	7500 Вт
Количество конфорок	4
Конфорка Wok	1 x 3000 Вт
Конфорка быстрого нагрева	2 x 1750 Вт
Дополнительная конфорка	1 x 1000 Вт
Опции	Электроподжиг
Размер устройства (ВхШхГ)	95x600x510 мм
Размер для встраивания (ШхГ)	560x480 мм
Вес в упаковке/без упаковки	10,7 кг/9 кг
Схема встраивания	стр. 176/3

- LEX GVG 643 C BL/WH/IV
- LEX GVG 6043 C IV LIGHT



РАЗМЕР:

60  
CM

ЦВЕТА:



Материал поверхности	Закаленное стекло
Материал решеток	Чугунные
Управление	Механическое
Мощность	9250 Вт
Количество конфорок	4
Конфорка Wok	1 x 3500 Вт
Конфорка повышенной мощности	1 x 3000 Вт
Конфорка быстрого нагрева	1 x 1750 Вт
Дополнительная конфорка	1 x 1000 Вт
Опции	Газ-контроль, электроподжиг
Размер устройства (ВхШхГ)	95x600x510 мм
Размер для встраивания (ШхГ)	560x480 мм
Вес в упаковке/без упаковки	13,7 кг /12,5 кг
Схема встраивания	стр. 176/3

- LEX GVE 643 C BL/WH/IV
- LEX GVE 6043 C IV LIGHT



РАЗМЕР:

60  
CM

ЦВЕТА:



Материал поверхности	Эмаль
Материал решеток	Чугунные
Управление	Механическое
Мощность	9250 Вт
Количество конфорок	4
Конфорка Wok	1 x 3500 Вт
Конфорка повышенной мощности	1 x 3000 Вт
Конфорка быстрого нагрева	1 x 1750 Вт
Дополнительная конфорка	1 x 1000 Вт
Опции	Газ-контроль, электроподжиг
Размер устройства (ВхШхГ)	95x600x510 мм
Размер для встраивания (ШхГ)	560x480 мм
Вес в упаковке/без упаковки	9,2 кг/8 кг
Схема встраивания	стр. 176/3



LEX GVG 6043 C IV



LEX GVG 430 C BL

## ■ LEX GVG 430 BL



РАЗМЕР:

45  
CM

ЦВЕТА:



Материал поверхности	Закаленное стекло
Материал решеток	Чугунные
Управление	Механическое
Мощность	6250 Вт
Количество конфорок	3
Конфорка Wok	1 x 3500 Вт
Конфорка быстрого нагрева	1 x 1750 Вт
Дополнительная конфорка	1 x 1000 Вт
Опции	Газ-контроль, электроподжиг
Размер устройства (ВхШхГ)	95x450x510 мм
Размер для встраивания (ШхГ)	420x480 мм
Вес в упаковке/без упаковки	11 кг/ 10 кг
Схема встраивания	стр. 176/2

## ■ LEX GVG 431 BL/WH



РАЗМЕР:

45  
CM

ЦВЕТА:



Материал поверхности	Закаленное стекло
Материал решеток	Чугунные
Управление	Механическое
Мощность	6250 Вт
Количество конфорок	3
Конфорка Wok	1 x 3500 Вт
Конфорка быстрого нагрева	1 x 1750 Вт
Дополнительная конфорка	1 x 1000 Вт
Опции	Газ-контроль, электроподжиг
Размер устройства (ВхШхГ)	95x450x510 мм
Размер для встраивания (ШхГ)	420x480 мм
Вес в упаковке/без упаковки	10,7 кг/ 9,5 кг
Схема встраивания	стр. 176/2



■ LEX GVG 431 C IV  
■ LEX GVG 4533 C IV LIGHT



РАЗМЕР:

45  
CM

ЦВЕТА:



Материал поверхности	Закаленное стекло
Материал решеток	Чугунные
Управление	Механическое
Мощность	6250 Вт
Количество конфорок	3
Конфорка Wok	1 x 3500 Вт
Конфорка быстрого нагрева	1 x 1750 Вт
Дополнительная конфорка	1 x 1000 Вт
Опции	Газ-контроль, электроподжиг
Размер устройства (ВхШхГ)	95x450x510 мм
Размер для встраивания (ШхГ)	420x480 мм
Вес в упаковке/без упаковки	10,7 кг/ 9,5 кг
Схема встраивания	стр. 176/2



LEX GVG 321 BL

## ■ LEX GVG 321 BL/WH



РАЗМЕР:

30  
CM

ЦВЕТА:



Материал поверхности	Закаленное стекло
Материал решеток	Чугунные
Управление	Механическое
Мощность	4000 Вт
Количество конфорок	2
Конфорка повышенной мощности	1 x 3000 Вт
Дополнительная конфорка	1 x 1000 Вт
Опции	Газ-контроль, электроподжиг
Размер устройства (ВхШхГ)	95x300x520 мм
Размер для встраивания (ШхГ)	270x490 мм
Вес в упаковке/без упаковки	6,8 кг/5,5 кг
Схема встраивания	стр. 176/1



## ■ LEX GVS 644-1 IX



РАЗМЕР:



ЦВЕТА:



Материал поверхности	Нержавеющая сталь
Материал решеток	С чугунным напылением
Управление	Механическое
Мощность	7500 Вт
Количество конфорок	4
Конфорка повышенной мощности	1 x 3000 Вт
Конфорка быстрого нагрева	2 x 1750 Вт
Дополнительная конфорка	1 x 1000 Вт
Опции	Электроподжиг
Размер устройства (ВхШхГ)	95x600x510 мм
Размер для встраивания (ШхГ)	560x480 мм
Вес в упаковке/без упаковки	8,8 кг/8 кг
Схема встраивания	стр. 176/3

## ■ LEX GVS 642 IX



РАЗМЕР:



ЦВЕТА:



Материал поверхности	Нержавеющая сталь
Материал решеток	Чугунные
Управление	Механическое
Мощность	7500 Вт
Количество конфорок	4
Конфорка повышенной мощности	1 x 3000 Вт
Конфорка быстрого нагрева	2 x 1750 Вт
Дополнительная конфорка	1 x 1000 Вт
Опции	Электроподжиг
Размер устройства (ВхШхГ)	95x600x510 мм
Размер для встраивания (ШхГ)	560x480 мм
Вес в упаковке/без упаковки	8,1 кг/7,5 кг
Схема встраивания	стр. 176/3

## ■ LEX GVS 640 IX



РАЗМЕР:



ЦВЕТА:



Материал поверхности	Нержавеющая сталь
Материал решеток	Чугунные
Управление	Механическое
Мощность	8000 Вт
Количество конфорок	4
Конфорка Wok	1 x 3500 Вт
Конфорка быстрого нагрева	2 x 1750 Вт
Дополнительная конфорка	1 x 1000 Вт
Опции	Газ-контроль, электроподжиг
Размер устройства (ВхШхГ)	95x600x510 мм
Размер для встраивания (ШхГ)	560x480 мм
Вес в упаковке/без упаковки	10,3 кг / 9 кг
Схема встраивания	стр. 176/3



## ■ LEX GVS 320 IX



РАЗМЕР:



ЦВЕТА:



Материал поверхности	Нержавеющая сталь
Материал решеток	С чугунным напылением
Управление	Механическое
Мощность	4000 Вт
Количество конфорок	2
Конфорка повышенной мощности	1 x 3000 Вт
Дополнительная конфорка	1 x 1000 Вт
Опции	Электроподжиг
Размер устройства (ВхШхГ)	95x300x520 мм
Размер для встраивания (ШхГ)	270x490 мм
Вес в упаковке/без упаковки	5,2 кг/4 кг
Схема встраивания	стр. 176/1



LEX GVS 321 IX

## ■ LEX GVS 321 IX



РАЗМЕР:



ЦВЕТА:

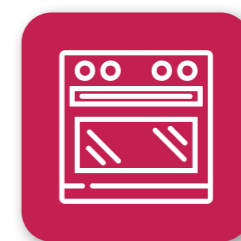


Материал поверхности	Нержавеющая сталь
Материал решеток	Чугунные
Управление	Механическое
Мощность	4000 Вт
Количество конфорок	2
Конфорка повышенной мощности	1 x 3000 Вт
Дополнительная конфорка	1 x 1000 Вт
Опции	Газ-контроль, электроподжиг
Размер устройства (ВхШхГ)	95x300x520 мм
Размер для встраивания (ШхГ)	270x490 мм
Вес в упаковке/без упаковки	5,2 кг/4 кг
Схема встраивания	стр. 176/1





ЭЛЕКТРИЧЕСКИЕ  
ДУХОВЫЕ ШКАФЫ



#РАСТЁМВМЕСТЕLEX

Главное преимущество электрических духовых шкафов LEX – настройка температуры с точностью до 5 °С и быстрый выход на выбранную для приготовления, в том числе максимальную, температуру. Количество функций духовых шкафов LEX может колебаться от 4 до 9: в зависимости от модели вы сможете выбрать верхний или нижний нагрев, включить конвекцию или гриль, скомбинировать несколько настроек.

#### ТИПЫ УПРАВЛЕНИЯ:



##### Механическое

Модели LEX с механическим управлением оснащаются надежными и удобными в использовании поворотными переключателями.



##### Сенсорное

Сенсорный LED дисплей в комбинации с утапливаемыми поворотными переключателями позволяет точно настроить режим приготовления и практически не подвержен случайным загрязнениям.



#### ИННОВАЦИИ LEX:



##### Тангенциальное охлаждение.

Специальный вентилятор обеспечивает постоянное движение холодного воздуха вокруг духового шкафа. Система тангенциального охлаждения предупреждает нагрев кухонной мебели около встроенного духового шкафа и перегрев дверцы.

##### Безопасная температура дверцы

В духовых шкафах LEX применяется двухслойное или трехслойное остекление дверцы. Благодаря воздушной прослойке между стеклами и системе тангенциального охлаждения, даже при высоком нагреве внутренней камеры внешняя часть духового шкафа остается теплой, и вы не обожжетесь, случайно коснувшись дверцы.



##### Программируемый таймер

Позволяет настраивать и контролировать процесс приготовления. На отчетливом LED дисплее отображаются как текущее время, так и время до окончания заданного режима. По окончании приготовления духовой шкаф отключается.



##### Телескопические направляющие

Облегчают установку и извлечение противня; позволяют полностью выдвинуть противень за пределы шкафа, чтобы безопасно проверить готовность блюда или добавить какой-либо ингредиент.

##### Легкая очистка

Для внутреннего покрытия духовых шкафов LEX используется специальная непористая гладкая эмаль. Эмаль обладает высокой прочностью и устойчивостью к любым повреждениям, а благодаря ее жиросоталкивающим свойствам за духовыми шкафами очень просто ухаживать.



##### Функция Confit (Конфи)

Обеспечивает медленное томление или вяление продуктов (мяса, овощей) при температуре менее 100°C. Это позволяет приготовить сочные блюда и сохранить в них максимум витаминов и полезных веществ.



##### Система Snap off (Снэп оф)

Позволяет легко снять дверцу духового шкафа, чтобы быстро и удобно очистить ее от налета и жира.



##### Технология HD-конвекции – Heat Diffusion (ЭйчДи – Хит дифьюжн)

Обеспечивает более равномерное рассеивание тепла внутри духового шкафа, что способствует идеальному пропеканию блюд со всех сторон. Также с помощью HD-конвекции можно вялить продукты или сушить овощи и фрукты.



##### Материал SoftSense (СофтСэнс)

Ручка шкафа без острых углов покрыта мягким и приятным на ощупь материалом.



##### Технология Space+ (Спейс Плюс)

Благодаря этой технологии духовые шкафы шириной 45 см имеют внушительный объем внутренней камеры – 58 л. Это всего на 2 л меньше, чем у шкафов стандартной ширины 60 см, а значит, вы можете сэкономить пространство на кухне.

#### РАСШИФРОВКА НАЗВАНИЯ МОДЕЛИ



В данном примере: EDP 092 IX – электрический духовой шкаф, утапливаемые ручки в управлении, количество режимов работы – 9, цвет – нержавеющая сталь.



LEX EDP 093 WH

Духовой шкаф LEX EDP 093 — современный, надёжный и высокотехнологичный прибор. Стильный дизайн подчеркнут сенсорным дисплеем и утапливаемыми ручками с LED подсветкой. Широкий набор функций, помимо классических режимов работы включает в себя функцию разморозки, а также HD-конвекцию, значительно повышающую качество приготовления пищи. Такие характеристики приближают модель к профессиональным.

Благодаря системе тангенциального охлаждения и трехслойному остеклению, EDP 093 обладает высокой степенью безопасности, не нагревает чрезмерно мебель и ручки духового шкафа. В уходе за духовым шкафом помогут система легкого снятия дверцы SnapOff и высококачественная эмаль легкой очистки. Кстати саму дверцу так же легко разобрать, для доступа к внутреннему стеклу.

### ■ LEX EDP 093 BL/WH/IX/IV



РАЗМЕР:  
60 CM

ЦВЕТА:



Тип	Электрический
Управление	Сенсорное, LED дисплей, таймер, утапливаемые ручки управления с LED-подсветкой
Отделка	Стекло, нержавеющая сталь
Функции	9 (HD конвекция, нижний нагрев с HD конвекцией, верхний и нижний нагрев с конвекцией, традиционный, нижний нагрев, турбо гриль, турбо гриль с конвекцией, подсветка, размораживание)
Объём	60 л
Тип очистки	Серая эмаль легкой очистки
Направляющие	Хромированные
Дверца духовки	Съемная. Внутреннее стекло легко вынимается
Стекло дверцы	Тройное
Комплектация	1 пара телескопических направляющих, 1 решетка и 2 противня
Потребляемая мощность	3100 Вт
Класс энергопотребления	A
Максимальная температура	250 °C
Размер устройства (ВxШxГ)	595x595x530 мм
Размер для встраивания (ВxШxГ)	600x560x560 мм
Вес в упаковке/без упаковки	30 кг/29 кг
Схема встраивания	стр. 176/5

### ■ LEX EDP 094 BL/WH/IX



РАЗМЕР:  
60 CM

ЦВЕТА:



Тип	Электрический
Управление	Сенсорное, LED дисплей, таймер, утапливаемые ручки управления с LED-подсветкой
Отделка	Стекло, нержавеющая сталь
Функции	9 (HD конвекция, нижний нагрев с HD конвекцией, верхний и нижний нагрев с конвекцией, традиционный, нижний нагрев, турбо гриль, турбо гриль с конвекцией, подсветка, размораживание)
Объём	60 л
Тип очистки	Эмаль легкой очистки
Направляющие	Хромированные
Дверца духовки	Съемная. Внутреннее стекло легко вынимается
Стекло дверцы	Тройное
Комплектация	1 решетка, 1 противень и 1 глубокий противень
Потребляемая мощность	3100 Вт
Класс энергопотребления	A
Максимальная температура	250 °C
Размер устройства (ВxШxГ)	595x595x530 мм
Размер для встраивания (ВxШxГ)	600x560x560 мм
Вес в упаковке/без упаковки	30 кг/29 кг
Схема встраивания	стр. 176/5



LEX EDP 092 IV

- LEX EDP 092 BL/WH/IX/IV
- LEX EDP 6092 IV LIGHT



РАЗМЕР:



ЦВЕТА:



Тип	Электрический
Управление	Сенсорное, LED дисплей, таймер, утапливаемые ручки управления с LED-подсветкой
Отделка	Стекло, нержавеющая сталь
Функции	9 (HD конвекция, нижний нагрев с HD конвекцией, верхний и нижний нагрев с конвекцией, традиционный, нижний нагрев, турбо гриль, турбо гриль с конвекцией, подсветка, размораживание)
Объем	60 л
Тип очистки	Эмаль легкой очистки
Направляющие	Хромированные
Дверца духовки	Съемная. Внутреннее стекло легко вынимается
Стекло дверцы	Тройное
Комплектация	1 решетка, 1 противень и 1 глубокий противень
Потребляемая мощность	3100 Вт
Класс энергопотребления	A
Максимальная температура	250 °C
Размер устройства (ВхШхГ)	595x595x530 мм
Размер для встраивания (ВхШхГ)	600x560x560 мм
Вес в упаковке/без упаковки	30 кг/29 кг
Схема встраивания	стр. 176/5

- LEX EDM 070 BL/WH/IX/IV /IV LIGHT



РАЗМЕР:



ЦВЕТА:



Тип	Электрический
Управление	Механическое, таймер
Отделка	Стекло, нержавеющая сталь
Функции	7 (конвекция, традиционный, нижний нагрев, турбо гриль, турбо гриль с конвекцией, подсветка, размораживание)
Объем	60 л
Тип очистки	Эмаль легкой очистки
Направляющие	Стандартные
Дверца духовки	Съемная. Внутреннее стекло легко вынимается
Стекло дверцы	Тройное
Комплектация	1 решетка и 1 глубокий противень
Потребляемая мощность	2900 Вт
Класс энергопотребления	A
Максимальная температура	250 °C
Размер устройства (ВхШхГ)	595x595x530 мм
Размер для встраивания (ВхШхГ)	600x560x560 мм
Вес в упаковке/без упаковки	30 кг/29 кг
Схема встраивания	стр. 176/5

- LEX EDM 041 BL/IX



РАЗМЕР:



ЦВЕТА:



Тип	Электрический
Управление	Механическое, таймер
Отделка	Стекло, нержавеющая сталь
Функции	4 (традиционный, нижний нагрев, гриль, подсветка)
Объем	62 л
Тип очистки	Эмаль легкой очистки
Направляющие	Стандартные
Дверца духовки	Съемная. Внутреннее стекло легко вынимается
Стекло дверцы	Двойное
Комплектация	1 решетка и 1 противень
Потребляемая мощность	2200 Вт
Класс энергопотребления	A
Максимальная температура	250 °C
Размер устройства (ВхШхГ)	595x595x530 мм
Размер для встраивания (ВхШхГ)	600x560x560 мм
Вес в упаковке/без упаковки	28 кг/27 кг
Схема встраивания	стр. 176/5



LEX EDM 040 BL

- LEX EDM 040 BL/IX/WH/IV LIGHT



РАЗМЕР:



ЦВЕТА:



Тип	Электрический
Управление	Механическое
Отделка	Стекло, нержавеющая сталь
Функции	4 (традиционный, нижний нагрев, верхний нагрев, подсветка)
Объем	62 л
Тип очистки	Эмаль легкой очистки
Направляющие	Стандартные
Дверца духовки	Съемная. Внутреннее стекло легко вынимается
Стекло дверцы	Двойное
Комплектация	1 решетка и 1 противень
Потребляемая мощность	2200 Вт
Класс энергопотребления	A
Максимальная температура	250 °C
Размер устройства (ВхШхГ)	595x595x530 мм
Размер для встраивания (ВхШхГ)	600x560x560 мм
Вес в упаковке/без упаковки	28,5 кг/27,5 кг
Схема встраивания	стр. 176/5



LEX EDM 072 BL

### LEX EDM 073 BL/WH/IX



РАЗМЕР:



ЦВЕТА:



Тип	Электрический
Управление	Механическое, таймер
Отделка	Стекло, нержавеющая сталь
Функции	7 (конвекция, традиционный, нижний нагрев, турбо гриль, турбо гриль с конвекцией, подсветка, размораживание)
Объём	60 л
Тип очистки	Эмаль легкой очистки
Направляющие	Стандартные
Дверца духовки	Съемная. Внутреннее стекло легко вынимается
Стекло дверцы	Тройное
Комплектация	1 решетка и 1 глубокий противень
Потребляемая мощность	2900 Вт
Класс энергопотребления	A
Максимальная температура	250 °C
Размер устройства (ВхШхГ)	595x595x530 мм
Размер для встраивания (ВхШхГ)	600x560x560 мм
Вес в упаковке/без упаковки	30 кг/29 кг
Схема встраивания	стр. 176/5

### LEX EDM 071 BL/WH/IX



РАЗМЕР:



ЦВЕТА:



Тип	Электрический
Управление	Механическое, сенсорное, LED-дисплей, таймер
Отделка	Стекло, нержавеющая сталь
Функции	7 (конвекция, традиционный, нижний нагрев, верхний нагрев, верхний нагрев с конвекцией, подсветка, размораживание)
Объём	60 л
Тип очистки	Эмаль легкой очистки
Направляющие	Стандартные
Дверца духовки	Съемная. Внутреннее стекло легко вынимается
Стекло дверцы	Тройное
Комплектация	1 решетка и 1 противень
Потребляемая мощность	2200 Вт
Класс энергопотребления	A
Максимальная температура	250 °C
Вес в упаковке/без упаковки	28,5 кг/27,5 кг
Размер устройства (ВхШхГ)	595x595x530 мм
Размер для встраивания (ВхШхГ)	600x560x560 мм
Схема встраивания	стр. 176/5



### LEX EDM 051 BL



РАЗМЕР:



ЦВЕТА:



Тип	Электрический
Управление	Механическое сенсорное, LED дисплей, таймер
Отделка	Стекло, нержавеющая сталь
Функции	5 (традиционный, верхний нагрев, нижний нагрев, гриль, подсветка)
Объём	60 л
Тип очистки	Эмаль легкой очистки
Направляющие	Хромированные
Дверца духовки	Съемная. Внутреннее стекло легко вынимается
Стекло дверцы	Двойное
Комплектация	1 решетка и 1 противень
Потребляемая мощность	2200 Вт
Класс энергопотребления	A
Максимальная температура	250 °C
Вес в упаковке/без упаковки	28,5 кг/27,5 кг
Размер устройства (ВхШхГ)	595x595x530 мм
Размер для встраивания (ВхШхГ)	600x560x560 мм
Схема встраивания	стр. 176/5



LEX EDM 051 BL

### LEX EDM 042 BL/WH/IX



РАЗМЕР:



ЦВЕТА:



Тип	Электрический
Управление	Механическое, таймер
Отделка	Стекло, нержавеющая сталь
Функции	4 (традиционный, верхний нагрев, нижний нагрев, подсветка)
Объём	62 л
Тип очистки	Эмаль легкой очистки
Направляющие	Стандартные
Дверца духовки	Съемная. Внутреннее стекло легко вынимается
Стекло дверцы	Двойное
Комплектация	1 решетка и 1 противень
Потребляемая мощность	2200 Вт
Класс энергопотребления	A
Максимальная температура	250 °C
Вес в упаковке/без упаковки	28,5 кг/27,5 кг
Размер устройства (ВхШхГ)	595x595x530 мм
Размер для встраивания (ВхШхГ)	600x560x560 мм
Схема встраивания	стр. 176/5







## ■ LEX EDM 6070 C BL/WH/ IV LIGHT



Тип	Электрический
Управление	Механическое, аналоговый таймер
Отделка	Стекло
Функции	7 (традиционный, нижний нагрев, конвекция, подсветка, размораживание, турбо гриль, турбо гриль с конвекцией)
Объем	60 л
Тип очистки	Серая эмаль легкой очистки
Направляющие	Хромированные + 1 пара телескопических направляющих
Дверца духовки	Съемная. Внутреннее стекло легко вынимается
Стекло дверцы	Двойное
Комплектация	1 решетка и 1 глубокий противень
Потребляемая мощность	2900 Вт
Класс энергопотребления	A
Максимальная температура	250 °C
Размер устройства (ВхШхГ)	595x595x575 мм
Размер для встраивания (ВхШхГ)	600x560x560 мм
Вес в упаковке/без упаковки	30 кг/29 кг
Схема встраивания	стр. 176/5

LEX EDM 6070 C — уникальный представитель духовых шкафов классического дизайна. Его фасад полностью выполнен из стекла черного цвета, с эмалью в тон элементов управления.

Модель входит в коллекцию Vintage, стекло и черный цвет позволяют создавать действительно необычные интерьерные решения и запоминающийся стиль. При наличии всех востребованных у пользователей функций приготовления, EDM 6070 C включает в себя разработки LEX для удобства ухода за духовым шкафом. А именно: быстросъемную разборную дверцу, эмаль легкой очистки, комплекс защиты от перегрева дверцы и боковых стенок. Кроме того, электрический духовой шкаф снабжен семью самыми популярными режимами работы.



РАЗМЕР:



ЦВЕТА:





LEX EDM 070 C IV

### LEX EDM 070 C BL/IV



РАЗМЕР:



ЦВЕТА:



Тип	Электрический
Управление	Механическое, аналоговый таймер
Отделка	Стекло
Функции	7 (конвекция, традиционный, нижний нагрев, турбо гриль, турбо гриль с конвекцией, подсветка, размораживание)
Объём	60 л
Тип очистки	Эмаль легкой очистки
Направляющие	Хромированные
Дверца духовки	Съемная. Внутреннее стекло легко вынимается
Стекло дверцы	Двойное
Комплектация	1 решетка и 1 глубокий противень
Потребляемая мощность	2900 Вт
Класс энергопотребления	A
Максимальная температура	250 °C
Размер устройства (ВхШхГ)	595x595x575 мм
Размер для встраивания (ВхШхГ)	600x560x560 мм
Вес в упаковке/без упаковки	30 кг/29 кг
Схема встраивания	стр. 177/2

### LEX EDM 072 C IV LEX EDM 6072 C IV LIGHT



РАЗМЕР:



ЦВЕТА:



Тип	Электрический
Управление	Механическое, аналоговый таймер
Отделка	Эмаль
Функции	7 (конвекция, традиционный, нижний нагрев, турбо гриль, турбо гриль с конвекцией, подсветка, размораживание)
Объём	60 л
Тип очистки	Серая эмаль легкой очистки / Эмаль легкой очистки
Направляющие	Хромированные + 1 пара телескопических направляющих / Хромированные
Дверца духовки	Съемная. Внутреннее стекло легко вынимается
Стекло дверцы	Двойное
Комплектация	1 решетка и 1 глубокий противень
Потребляемая мощность	2900 Вт
Класс энергопотребления	A
Максимальная температура	250 °C
Размер устройства (ВхШхГ)	595x595x575 мм
Размер для встраивания (ВхШхГ)	600x560x560 мм
Вес в упаковке/без упаковки	30 кг/29 кг
Схема встраивания	стр. 177/2

### LEX EDM 073 C IV LEX EDM 6073 C IV LIGHT



РАЗМЕР:



ЦВЕТА:



Тип	Электрический
Управление	Механическое, аналоговый таймер
Отделка	Эмаль
Функции	7 (конвекция, традиционный, нижний нагрев, турбо гриль, турбо гриль с конвекцией, подсветка, размораживание)
Объём	60 л
Тип очистки	Эмаль легкой очистки
Направляющие	Хромированные
Дверца духовки	Съемная. Внутреннее стекло легко вынимается
Стекло дверцы	Двойное
Комплектация	1 решетка и 1 глубокий противень
Потребляемая мощность	2900 Вт
Класс энергопотребления	A
Максимальная температура	250 °C
Размер устройства (ВхШхГ)	595x595x575 мм
Размер для встраивания (ВхШхГ)	600x560x560 мм
Вес в упаковке/без упаковки	30 кг/29 кг
Схема встраивания	стр. 177/2



LEX EDM 6075 C IV LIGHT

### LEX EDM 6075 C IV/ IV LIGHT



РАЗМЕР:



ЦВЕТА:



Тип	Электрический
Управление	Механическое, таймер
Отделка	Эмаль
Функции	7 (традиционный, нижний нагрев, конвекция, подсветка, размораживание, турбо гриль, турбо гриль с конвекцией)
Объём	60 л
Тип очистки	Традиционная
Направляющие	Хромированные
Дверца духовки	Съемная. Внутреннее стекло легко вынимается
Стекло дверцы	Двойное
Комплектация	1 решетка и 1 глубокий противень
Потребляемая мощность	2900 Вт
Класс энергопотребления	A
Максимальная температура	250 °C
Размер устройства (ВхШхГ)	595x595x575 мм
Размер для встраивания (ВхШхГ)	600x560x560 мм
Вес в упаковке/без упаковки	30 кг/29 кг
Схема встраивания	стр. 177/2

## ■ LEX EDM 4540 BL/IX



РАЗМЕР:



ЦВЕТА:



Тип	Электрический
Управление	Механическое
Отделка	Стекло, нержавеющая сталь
Функции	4 (традиционный, нижний нагрев, верхний нагрев, подсветка)
Объём	58 л
Тип очистки	Эмаль легкой очистки
Направляющие	Хромированные
Дверца духовки	Съёмная. Внутреннее стекло легко вынимается
Стекло дверцы	Двойное
Комплектация	1 решетка и 1 глубокий противень
Потребляемая мощность	1500 Вт
Класс энергопотребления	A
Максимальная температура	250 °C
Размер устройства (ВхШхГ)	595x450x580 мм
Размер для встраивания (ВхШхГ)	600x415x560 мм
Вес в упаковке/без упаковки	27 кг/25 кг
Схема встраивания	стр. 176/4

 ■ LEX EDM 4570 C IV  
 ■ LEX EDM 4573 C IV LIGHT


РАЗМЕР:



ЦВЕТА:



Тип	Электрический
Управление	Механическое, аналоговый таймер
Отделка	Стекло, нержавеющая сталь
Функции	7 (конвекция, традиционный, нижний нагрев, турбо гриль, турбо гриль с обдувом, подсветка, размораживание)
Объём	55 л
Тип очистки	Эмаль легкой очистки
Направляющие	Хромированные
Дверца духовки	Съёмная. Внутреннее стекло легко вынимается
Стекло дверцы	Двойное
Комплектация	1 решетка и 1 глубокий противень
Потребляемая мощность	2000 Вт
Класс энергопотребления	A
Максимальная температура	250 °C
Размер устройства (ВхШхГ)	595x450x580 мм
Размер для встраивания (ВхШхГ)	600x415x560 мм
Вес в упаковке/без упаковки	26 кг/24,5 кг
Схема встраивания	стр. 177/1



LEX EDM 4570 IX

## ■ LEX EDP 4571 BL



РАЗМЕР:



ЦВЕТА:



Тип	Электрический
Управление	Кнопочное управление, утапливаемые ручки, LED дисплей, таймер
Отделка	Стекло, нержавеющая сталь
Функции	7 (конвекция, традиционный, нижний нагрев, турбо гриль, турбо гриль с обдувом, подсветка, размораживание)
Объём	55 л
Тип очистки	Эмаль легкой очистки
Направляющие	Хромированные
Дверца духовки	Съёмная. Внутреннее стекло легко вынимается
Стекло дверцы	Двойное
Комплектация	1 решетка и 1 глубокий противень
Потребляемая мощность	2000 Вт
Класс энергопотребления	A
Максимальная температура	250 °C
Размер устройства (ВхШхГ)	595x450x580 мм
Размер для встраивания (ВхШхГ)	600x415x560 мм
Вес в упаковке/без упаковки	27 кг/25 кг
Схема встраивания	стр. 176/4

## ■ LEX EDM 4570 BL/WH



РАЗМЕР:



ЦВЕТА:



Тип	Электрический
Управление	Механическое, таймер
Отделка	Стекло, нержавеющая сталь
Функции	7 (конвекция, традиционный, нижний нагрев, турбо гриль, турбо гриль с конвекцией, подсветка, размораживание)
Объём	55 л
Тип очистки	Серая эмаль легкой очистки
Направляющие	Хромированные
Дверца духовки	Съёмная. Внутреннее стекло легко вынимается
Стекло дверцы	Двойное
Комплектация	1 решётка и 1 глубокий противень
Потребляемая мощность	2000 Вт
Класс энергопотребления	A
Максимальная температура	250 °C
Размер устройства (ВхШхГ)	595x450x580 мм
Размер для встраивания (ВхШхГ)	600x415x560 мм
Вес в упаковке/без упаковки	25,5 кг/24 кг
Схема встраивания	стр. 176/4

## ■ LEX EDP 4590 BL



РАЗМЕР:



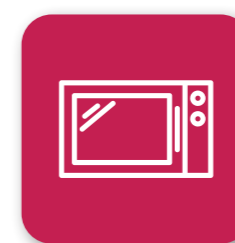
ЦВЕТА:



Тип	Электрический
Управление	Утапливаемые ручки, сенсорное, LED дисплей, таймер
Отделка	Стекло, нержавеющая сталь
Функции	9 (HD конвекция, нижний нагрев с HD конвекцией, верхний и нижний нагрев с конвекцией, традиционный, нижний нагрев, турбо гриль, турбо гриль с конвекцией, подсветка, размораживание)
Объём	55 л
Тип очистки	Эмаль легкой очистки
Направляющие	Хромированные
Дверца духовки	Съёмная. Внутреннее стекло легко вынимается
Стекло дверцы	Двойное
Комплектация	1 решетка и 1 глубокий противень
Потребляемая мощность	2000 Вт
Класс энергопотребления	A
Максимальная температура	250 °C
Размер устройства (ВхШхГ)	595x450x580 мм
Размер для встраивания (ВхШхГ)	600x415x560 мм
Вес в упаковке/без упаковки	27 кг/25 кг
Схема встраивания	стр. 176/4



МИКРОВОЛНОВЫЕ  
ПЕЧИ



#РАСТЁМВМЕСТЕ C LEX

### ■ LEX BIMO 20.01 C IV/IV LIGHT



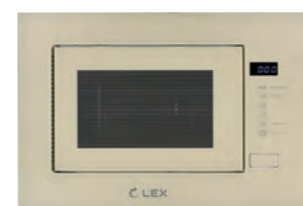
РАЗМЕР:  
60  
CM

ЦВЕТА:  
□ □



Тип установки	Встраиваемый
Отделка	Эмаль
Управление	Механическое
Объем	20 л
Мощность микроволн	700 Вт
Мощность гриля	800 Вт
Количество уровней мощности	5
Режимы работы	5
Особенности	Таймер, блокировка управления, звуковой сигнал
Диаметр тарелки	245 мм
Комплектация	Вращающаяся платформа, стеклянная тарелка, решетка для гриля
Размер устройства (ВхШхГ)	376x592x310 мм
Размер для встраивания (ВхШхГ)	365x566x550 мм
Вес в упаковке/без упаковки	13,7 кг/12,5 кг
Размер для встраивания (ВхШхГ)	600x415x560 мм
Вес в упаковке/без упаковки	27 кг/25 кг
Схема встраивания	стр.177/3

### ■ LEX BIMO 20.01 WH/BL/IX/IV/IV LIGHT



РАЗМЕР:  
60  
CM

ЦВЕТА:  
□ □ □ □ □



Тип установки	Встраиваемый
Отделка	Стекло, нержавеющая сталь/окрашенная сталь
Управление	Сенсорное
Объем	20 л
Мощность микроволн	700 Вт
Мощность гриля	800 Вт
Количество уровней мощности	5
Режимы работы	5
Особенности	Таймер, дисплей, блокировка управления, звуковой сигнал
Диаметр тарелки	245 мм
Комплектация	Вращающаяся платформа, стеклянная тарелка, решетка для гриля
Размер устройства (ВхШхГ)	390x595x310 мм
Размер для встраивания (ВхШхГ)	358x566x550 мм
Вес в упаковке/без упаковки	13,7 кг/12,5 кг
Размер для встраивания (ВхШхГ)	600x415x560 мм
Вес в упаковке/без упаковки	27 кг/25 кг
Схема встраивания	стр. 177/4

### ■ LEX BIMO 20.02 BL/IX



РАЗМЕР:  
60  
CM

ЦВЕТА:  
□ □



Тип установки	Встраиваемый
Отделка	Стекло, нержавеющая сталь
Управление	Механическое
Объем	20 л
Мощность микроволн	700 Вт
Мощность гриля	800 Вт
Количество уровней мощности	5
Режимы работы	5
Особенности	Таймер, дисплей, блокировка управления, звуковой сигнал
Диаметр тарелки	245 мм
Комплектация	Вращающаяся платформа, стеклянная тарелка, решетка для гриля
Размер устройства (ВхШхГ)	382x595x329 мм
Размер для встраивания (ВхШхГ)	362x560x300 мм
Вес в упаковке/без упаковки	14 кг/11,8 кг
Размер для встраивания (ВхШхГ)	600x415x560 мм
Вес в упаковке/без упаковки	27 кг/25 кг
Схема встраивания	стр. 177/6





ХОЛОДИЛЬНИКИ



#РАСТЁМВМЕСТЕ C LEX

Техническое оснащение кухни зависит от образа жизни пользователя: кто-то считает обязательным духовой шкаф, другой легко готов отказаться от посудомоечной машины. Единственное устройство, без которого немыслима комфортная современная кухня – это холодильник.

В ассортименте LEX представлены встраиваемые и отдельно стоящие холодильники. Морозильные камеры, если они располагаются под холодильными, а не внутри, оснащаются независимой дверцей. Управление настройками холодильника может быть механическим (с помощью привычных регуляторов) или электронным.

Одна из важнейших пользовательских характеристик встраиваемого холодильника – удобство при размораживании устройства. Во **встраиваемых холодильниках** LEX используются две основные технологии размораживания или их комбинация.



#### Defrost

Компрессор в таких моделях работает в амплитудном режиме. В результате конденсат, в виде инея оседающий на задней стенке камеры, тает и стекает в специальный поддон, откуда быстро испаряется. Качественно отлаженная капельная система не требует вмешательства пользователя.



#### No Frost

Специальный вентилятор обеспечивает циркуляцию холодного воздуха внутри камеры морозильного отделения, благодаря чему иней внутри не образуется. Продукты в холодильниках с системой No Frost не подвергаются воздействию излишней влаги и дольше сохраняются свежими. Все элементы системы No Frost вынесены за пределы внутренних стенок, и холодильник практически не требует ухода.



#### Total No Frost

Total No Frost является усовершенствованной версией системы No Frost и полностью избавляет от необходимости размораживать не только морозильную, но и холодильную камеру. В совокупности с другими технологиями Total No Frost обеспечивает качественное и продолжительное хранения продуктов.

**Отдельно стоящие холодильники** – новинка в модельном ряду LEX. Эти устройства снабжены всеми современными технологиями для долгого сохранения свежести продуктов и выполнены в ультрасовременном или традиционном дизайне.

Модель **RFS 203 NF** выпускается в 3 цветах – элегантном белом, универсальном стальном сером и роскошном черном. Полезный объем новинки – 300 л, высота – 1860 мм. Холодильник работает с минимальным уровнем шума – всего 38 дБ. На фасаде располагается сенсорный экран, с помощью которого можно выставить необходимую температуру для каждого отделения или, например, настроить режим Eco Mode.

Фасад флагманской модели **RFS 204 NF** полностью выполнен из закаленного стекла. Отражая лучи света, стекло визуально уменьшает рекордный размер устройства: высота модели RFS 204 NF – более 2 м, полезный объем – 334. Мощность холодильника позволяет ему в сутки замораживать до 12 кг продуктов, что делает его оптимальным выбором для семьи из 3–5 человек.



#### Eco Mode

В этом режиме (функция «Отпуск») в морозильной камере фиксируется температура -15 °С, а в холодильной +15 °С. Это позволяет обеспечить сохранность продуктов и значительно снизить энергопотребление.



#### NFP (No Finger Print)

При производстве холодильников LEX использует технологию внешнего покрытия, благодаря которой на корпусе практически не остается следов от пальцев.



#### Технология двойного охлаждения Double Cooling (Дабл-Кулинг)

В холодильном и морозильном отделах установлены разные системы охлаждения. Это предотвращает смешивание воздушных потоков и позволяет настроить оптимальный микроклимат в каждом отделении. Благодаря этому продукты дольше остаются свежими.



#### Комплекс технологий Fresh+ (Фреш Плюс)

Поддерживает температуру в выдвижных ящиках холодильной камеры на уровне 0°C и оптимальный уровень влажности. В одном ящике удобно хранить мясо и рыбу, а в другом – свежие овощи и фрукты.



#### Технология Volume Stream Air (Вольюм Стрим Эйр)

Напротив каждой полки расположены вентиляционные отверстия, благодаря чему уменьшается перепад температуры между нижней и верхней полками. Все пространство охлаждается равномерно, а значит молоко останется свежим, если вы поставите его вниз, а фрукты наверху не замерзнут.

## РАСШИФРОВКА НАЗВАНИЯ МОДЕЛИ



В данном примере: RBI 240.21 NF – двухкамерный встраиваемый холодильник, объемом 240 литров с системой No Frost.



В данном примере: LEX RFS 203 NF WH – двухкамерный отдельностоящий холодильник с системой No Frost.



## ■ LEX RFS 204 NF BL/WH

Тип	Отдельностоящий двухкамерный	
Управление	Электронное	
Полезный объем	334 л	
	Холодильная камера	Морозильная камера
Объем	245	89
Тип разморозки	No Frost	No Frost
Количество полок	3 + 2	3 ящика
Мощность замораживания, кг/сутки	12 кг	
Хладагент	R600a	
Климатический класс	SN, N, ST, T	
Класс энергопотребления	A+	
Энергопотребление в год	335 кВт	
Подсветка	LED лампа	
Уровень шума (макс)	41 дБ	
Габариты, мм (ВхШхГ)	2003x595x632 мм	
Вес в упаковке/без упаковки	90 кг/83,5 кг	
Схема встраивания	стр. 187/7	



ОБЪЕМ | РАЗМЕР:

334 л | 200x60 см

ЦВЕТА:



Флагманская модель **LEX RFS 204 NF** при высоте более двух метров имеет полностью стеклянный фасад, черного или белого цветов на выбор. Стеклянный фронт притягивает к себе взгляд, выступая самостоятельным элементом декора интерьера.

Низкий уровень шума 38 дБ сопоставим с обычной, негромкой человеческой речью. Специальная полка для хранения напитков освобождает внутреннее пространство и предотвращает вращение бутылок на полках.

Технология Double Cooling предотвращает смешивание воздушных потоков между отделениями холодильника за счет двух независимых контуров охлаждения, что препятствует распространению запахов с одних продуктов на другие. Благодаря дополнительным контурам охлаждения и движениям воздуха в морозильной камере температура быстро опускается до  $-18^{\circ}\text{C}$ , сохраняя вкусовые качества продуктов на максимуме.



## ■ LEX RFS 203 NF WH/IX/BI



ОБЪЕМ | РАЗМЕР:

300 л | 186x60 см

ЦВЕТА:



Тип	Отдельностоящий двухкамерный	
Управление	Электронное	
Полезный объем	300 л	
	Холодильная камера	Морозильная камера
Объем	207	93
Тип разморозки	No Frost	No Frost
Количество полок	3 + 2	3 ящика
Мощность замораживания, кг/сутки	9 кг	
Хладагент	R600a	
Климатический класс	SN, N, ST	
Класс энергопотребления	A+	
Энергопотребление в год	287 кВт	
Подсветка	LED лампа	
Уровень шума (макс)	38 дБ	
Габариты, мм (ВxШxГ)	1860x595x590 мм	
Вес в упаковке/без упаковки	71 кг/63 кг	
Схема встраивания	стр. 187/7	



LEX RFS 201 DF IX

## ■ LEX RFS 201 DF WH/IX



ОБЪЕМ | РАЗМЕР:

205 л | 143x55 см

ЦВЕТА:



Тип	Отдельностоящий двухкамерный	
Управление	Механическое	
Полезный объем	205 л	
	Холодильная камера	Морозильная камера
Объем	164	41
Тип разморозки	Defrost	Defrost
Количество полок	3 + 1	1
Мощность замораживания, кг/сутки	2 кг	
Хладагент	R600a	
Климатический класс	N,ST	
Класс энергопотребления	A+	
Энергопотребление в год	217 кВт	
Подсветка	LED лампа	
Уровень шума (макс)	40 дБ	
Габариты, мм (ВxШxГ)	1434x550x542 мм	
Вес в упаковке/без упаковки	42,5 кг/39 кг	
Схема встраивания	стр. 187/7	



LEX RFS 203 NF IX

## ■ LEX RFS 205 DF WH/IX



ОБЪЕМ | РАЗМЕР:

264 л | 180x55 см

ЦВЕТА:



Тип	Отдельностоящий двухкамерный	
Управление	Механическое	
Полезный объем	264 л	
	Холодильная камера	Морозильная камера
Объем	198	66
Тип разморозки	Defrost	Defrost
Количество полок	4 + 1	3 ящика
Мощность замораживания, кг/сутки	3 кг	
Хладагент	R600a	
Климатический класс	N,ST	
Класс энергопотребления	A+	
Энергопотребление в год	248 кВт	
Подсветка	LED лампа	
Уровень шума (макс)	39 дБ	
Перевешиваемые двери	+	
Габариты, мм (ВxШxГ)	1800x554x558 мм	
Вес в упаковке/без упаковки	58 кг/53 кг	
Схема встраивания	стр. 187/7	

## ■ LEX RFS 101 DF WH



ОБЪЕМ | РАЗМЕР:

103 л | 84x47,5 см

ЦВЕТА:



Тип	Отдельностоящий однокамерный	
Управление	Механическое	
Полезный объем	103 л	
	Холодильная камера	Морозильная камера
Объем	91	12
Тип разморозки	Defrost	Defrost
Количество полок	2 + 1	1
Хладагент	R600a	
Климатический класс	N,ST,T	
Класс энергопотребления	A+	
Энергопотребление в год	113 кВт	
Уровень шума (макс)	40 дБ	
Габариты, мм (ВxШxГ)	842x475x446 мм	
Вес в упаковке/без упаковки	23 кг/20,5 кг	
Схема встраивания	стр. 187/7	

## ■ LEX RBI 240.21 NF



ОБЪЕМ | РАЗМЕР:

240 л | 178x60 см



Тип	Встраиваемый двухкамерный	
Управление	Электронное	
Полезный объем	240 л	
	Холодильная камера	Морозильная камера
Объем	183	57
Тип разморозки	Defrost	No frost
Количество полок	4 + 1 ящик, полка для вина	3 ящика
Мощность замораживания, кг/сутки	3 кг	
Хладагент	R600a	
Климатический класс	N,ST	
Класс энергопотребления	A+	
Энергопотребление в год	269 кВт	
Подсветка	LED лампа	
Уровень шума (макс)	39 дБ	
Перевешиваемые двери	+	
Габариты, мм (ВxШxГ)	1781x540x540	
Вес в упаковке/без упаковки	58 кг/53 кг	
Схема встраивания	стр. 178/3	

## ■ LEX RBI 102 DF



ОБЪЕМ | РАЗМЕР:

138 л | 82x60 см



Тип	Встраиваемый однокамерный	
Управление	Электронное	
Полезный объем	138 л	
	Холодильная камера	
Объем	138 л	
Тип разморозки	Defrost	
Количество полок	2 + 3	
Хладагент	R600a	
Климатический класс	SN-N-ST	
Класс энергопотребления	A+	
Энергопотребление в год	183 кВт	
Подсветка	LED лампа	
Уровень шума (макс)	39 дБ	
Габариты, мм (ВxШxГ)	818x595x545 мм	
Вес в упаковке/без упаковки	28 кг/30,5 кг	
Схема встраивания	стр. 178/4	



LEX RBI 240.21 NF

## ■ LEX RBI 103 DF



ОБЪЕМ | РАЗМЕР:

121 л | 82x60 см



Тип	Отдельстоящий двухкамерный	
Управление	Электронное	
Полезный объем	121 л	
	Холодильная камера	Морозильная камера
Объем	104	17
Тип разморозки	Defrost	Defrost
Количество полок	3 + 1	1
Хладагент	R600a	
Климатический класс	SN-N-ST	
Класс энергопотребления	A+	
Энергопотребление в год	177 кВт	
Подсветка	LED лампа	
Уровень шума (макс)	39 дБ	
Габариты, мм (ВxШxГ)	818x595x545 мм	
Вес в упаковке/без упаковки	30,5 кг/33 кг	
Схема встраивания	стр. 178/4	

## ■ LEX RBI 201 NF



ОБЪЕМ | РАЗМЕР:

240 л | 178x60 см



Тип	Встраиваемый двухкамерный	
Управление	Механическое	
Полезный объем	240 л	
	Холодильная камера	Морозильная камера
Объем	183	57
Тип разморозки	Defrost	Nofrost
Количество полок	1 + 3 ящика	3 ящика
Хладагент	R600a	
Климатический класс	N,ST	
Класс энергопотребления	A+	
Энергопотребление в год	269 кВт	
Подсветка	LED лампа	
Уровень шума (макс)	39 дБ	
Перевешиваемые двери	+	
Габариты, мм (ВxШxГ)	1772x540x540 мм	
Вес в упаковке/без упаковки	56 кг/51 кг	
Схема встраивания	стр. 178/3	

## ■ LEX FBI 101 DF



ОБЪЕМ | РАЗМЕР:

97 л | 82x60 см



Тип	Встраиваемый однокамерный	
Управление	Электронное	
Полезный объем	97 л	
	Морозильная камера	
Объем	97 л	
Тип разморозки	Defrost	
Количество полок	3 ящика	
Хладагент	R600a	
Климатический класс	SN-N-ST	
Класс энергопотребления	A+	
Энергопотребление в год	183 кВт	
Подсветка	LED лампа	
Уровень шума (макс)	39 дБ	
Габариты, мм (ВxШxГ)	818x595x545 мм	
Вес в упаковке/без упаковки	32,5 кг/35 кг	
Схема встраивания	стр. 178/4	



ПОСУДОМОЕЧНЫЕ  
МАШИНЫ



#РАСТЁМВМЕСТЕLEX

Мы предлагаем встраиваемые посудомоечные машины LEX – **узкие** (модели с шириной 45 см, но со стандартной высотой) и **полноразмерные** (их ширина составляет 60 см, при той же высоте).

**Загрузка.** Вместимость посудомоечной машины означает максимальное количество комплектов посуды, которое можно вымыть за одну загрузку. Полноразмерные посудомоечные машины рассчитаны на 12–15 комплектов посуды, узкие – на 9–11.

**Безопасность.** Большинство посудомоечных машин LEX оснащены системой Aqua-Stop, которая в случае протечки воды, блокирует ее подачу.

Все посудомоечные машины LEX оснащены **электронным управлением**.

## ИННОВАЦИИ LEX

**Таймер отсрочки запуска** позволяет задать время до начала включения установленной программы мытья посуды.

### Половинная загрузка

При выборе опции распределенной половинной загрузки посудомоечная машина может работать с меньшим потреблением воды и энергии. Грязные тарелки можно свободно складывать во все корзины посудомоечной машины и мыть в любое время. Нет необходимости ждать, пока полностью загруженная машина начнет выполнять мойку!

**Внутренняя LED подсветка.** Освещает внутреннее пространство посудомоечной машины при открывании дверцы.

**Третий ящик для столовых приборов.** Некоторые модели LEX отличает наличие 3–го выдвижного горизонтального ящика для столовых приборов, расположенного в верхней части машины.

### Функция Flex Time (Флекс Тайм)

Функция отложенного старта. Позволяет отложить запуск мытья посуды в интервале от 1 до 24 часов. Удобно запускать машину днем, когда дома никого нет, или ночью, когда электропотребление рассчитывается по сниженному тарифу.

### Многоступенчатая система AquaStop (Аква Стоп) и AquaBlock (Аква блок)

Надежные системы защиты от протечек **AquaStop (Аква стоп)** и **AquaBlock (Аква блок)** обеспечивают максимальную защиту от внутренних протечек в посудомоечной машине. В случае протечки система AquaBlock перекроет подачу воды внутри посудомоечной машины, а расширенная система защиты AquaStop, благодаря магнитному клапану перекроет возможную утечку вне самой посудомоечной машины. Вы можете запускать посудомоечную машину ночью или в свое отсутствие без опаски затопить соседей.

### Функция усиленного мытья

Используется более высокая температура и больше воды для удаления более сильных пятен и грязи. Отлично подходит для очень грязных кастрюль, сковород и посуды, которую обычно нужно замачивать.



### Автоматическое открытие. Для идеальной сушки

В конце программы дверца посудомоечной машины открывается автоматически, благодаря чему остается небольшой просвет для выпуска влажного воздуха. Это позволяет свежему воздуху проникать внутрь машины и тщательно высушивать посуду.



### Двухзонная мойка

Верхняя, нижняя или обе зоны мойки обеспечивают целенаправленную очистку в выбранной зоне мойки, поэтому больше не нужно ждать полной загрузки посудомоечной машины для запуска цикла.



### Автораспознавание

Посудомоечная машина выбирает подходящую продолжительность цикла, устанавливает температуру воды и определяет количество воды, необходимое для правильной очистки посуды.



### Экстра сушка

Extra drying. Программа продлевает стандартную сушку. Может быть полезна при мытье большого количества пластиковых контейнеров, где вода скапливается в укромных уголках.

## РАСШИФРОВКА НАЗВАНИЯ МОДЕЛИ



В данном примере: посудомоечная машина шириной 45 см, количество программ – 7, количество полок – 3.

## ■ LEX PM 4542 B



РАЗМЕР:



ЦВЕТА:



Тип установки	Полновстраиваемая
Количество комплектов	9
Количество программ	4 (интенсивный, экономный, 90 минут, быстрый)
Управление	Электронное, дисплей
Датчик расхода воды	Нет
Отложенный старт	3/6/9/12 часа
Тип сушки	Конденсационная
Класс мытья/сушки/энергопотребления	A/A/A++
Потребление воды за цикл	9 л
Система защиты от протечек	AquaBlock
Уровень шума	49 дБ
Режим половинной загрузки	Есть
Максимальная температура воды	70 °С
Размер устройства (ВхШхГ)	815x448x550 мм
Размер для встраивания (ВхШхГ)	820x450x560 мм
Вес в упаковке/без упаковки	36,5 кг/31 кг
Схема встраивания	стр. 178/1

## ■ LEX PM 4563 B



РАЗМЕР:



ЦВЕТА:



Тип установки	Полновстраиваемая
Количество комплектов	10
Количество программ	6 (нормальный, интенсивный, экономный, стекло, 90 минут, быстрый)
Управление	Электронное
Датчик расхода воды	Да
Отложенный старт	3/6/9 часа
Тип сушки	Конденсационная
Класс мытья/сушки/энергопотребления	A/A/A++
Потребление воды за цикл	9 л
Система защиты от протечек	AquaBlock
Выдвижная полка для столовых приборов	Да
Уровень шума	49 дБ
Режим половинной загрузки	Есть
Максимальная температура воды	70 °С
Размер устройства (ВхШхГ)	815x448x550 мм
Размер для встраивания (ВхШхГ)	820x450x560 мм
Вес в упаковке/без упаковки	36,5 кг/31 кг
Схема встраивания	стр. 178/1

## ■ LEX PM 4543 B



РАЗМЕР:



ЦВЕТА:



Тип установки	Полновстраиваемая
Количество комплектов	10
Количество программ	4 (интенсивный, экономный, 90 минут, быстрый)
Управление	Электронное, дисплей
Датчик расхода воды	Да
Отложенный старт	3/6/9/12 часа
Тип сушки	Конденсационная
Класс мытья/сушки/энергопотребления	A/A/A++
Потребление воды за цикл	9 л
Система защиты от протечек	AquaStop
Выдвижная полка для столовых приборов (половинная)	Да
Уровень шума	49 дБ
Режим половинной загрузки	Есть
Максимальная температура воды	70 °С
Размер устройства (ВхШхГ)	815x448x550 мм
Размер для встраивания (ВхШхГ)	820x450x560 мм
Вес в упаковке/без упаковки	36,5 кг/31 кг
Схема встраивания	стр. 178/1

## ■ LEX PM 4563 A



РАЗМЕР:



ЦВЕТА:



Тип установки	Полновстраиваемая
Количество комплектов	10
Количество программ	6 (нормальный, интенсивный, экономный, стекло, 90 минут, быстрый)
Управление	Электронное
Датчик расхода воды	Да
Отложенный старт	3/6/9 часа
Тип сушки	Конденсационная
Класс мытья/сушки/энергопотребления	A/A/A++
Потребление воды за цикл	9 л
Система защиты от протечек	AquaBlock
Выдвижная полка для столовых приборов	Да
Уровень шума	49 дБ
Режим половинной загрузки	Есть
Максимальная температура воды	70 °С
Размер устройства (ВхШхГ)	815x448x550 мм
Размер для встраивания (ВхШхГ)	820x450x560 мм
Вес в упаковке/без упаковки	38 кг/32,5 кг
Схема встраивания	стр. 178/1

## ■ LEX PM 4562 B



РАЗМЕР:



ЦВЕТА:



Тип установки	Полновстраиваемая
Количество комплектов	9
Количество программ	6 (нормальный, интенсивный, экономный, стекло, 90 минут, быстрый)
Управление	Электронное
Отложенный старт	3/6/9 часа
Тип сушки	Конденсационная
Класс мытья/сушки/энергопотребления	A/A/A++
Потребление воды за цикл	9 л
Система защиты от протечек	AquaBlock
Уровень шума	49 дБ
Режим половинной загрузки	Есть
Максимальная температура воды	70 °С
Размер устройства (ВхШхГ)	815x448x550 мм
Размер для встраивания (ВхШхГ)	820x450x560 мм
Вес в упаковке/без упаковки	36,5 кг/31 кг
Схема встраивания	стр. 178/1

## ■ LEX PM 4573 B



РАЗМЕР:



ЦВЕТА:



Тип установки	Полновстраиваемая
Количество комплектов	11
Количество программ	7 (нормальный, интенсивный, экономный, стекло, 90 минут, быстрый, автоматическая мойка)
Управление	Электронное, дисплей
Датчик расхода воды	Да
Отложенный старт	1 - 24 часа
Тип сушки	Конденсационная
Класс мытья/сушки/энергопотребления	A/A/A++
Потребление воды за цикл	8 л
Система защиты от протечек	AquaStop
Выдвижная полка для столовых приборов	Да
Уровень шума	44 дБ
Режим половинной загрузки	Да
Максимальная температура воды	70 °С
Размер устройства (ВхШхГ)	815x448x550 мм
Размер для встраивания (ВхШхГ)	820x450x560 мм
Вес в упаковке/без упаковки	40,5 кг/35 кг
Схема встраивания	стр. 178/1

## ■ LEX PM 6042 B



РАЗМЕР: ЦВЕТА:



Тип установки	Полновстраиваемая
Количество комплектов	12
Количество программ	4 (интенсивный, экономный, 90 минут, быстрый)
Управление	Электронное, дисплей
Отложенный старт	3/6/9/12 часа
Тип сушки	Конденсационная
Класс мытья/сушки/энергопотребления	A/A/A++
Потребление воды за цикл	11 л
Система защиты от протечек	AquaBlock
Уровень шума	49 дБ
Режим половинной загрузки	Есть
Максимальная температура воды	70 °C
Размер устройства (ВхШхГ)	815x598x550 мм
Размер для встраивания (ВхШхГ)	820x600x560 мм
Вес в упаковке/без упаковки	46,5 кг/39,5 кг
Схема встраивания	стр. 178/2

## ■ LEX PM 6063 B



РАЗМЕР:



Тип установки	Полновстраиваемая
Количество комплектов	14
Количество программ	6 (нормальный, интенсивный, экономный, стекло, 90 минут, быстрый)
Управление	Электронное
Отложенный старт	3/6/9 часа
Тип сушки	Конденсационная
Класс мытья/сушки/энергопотребления	A/A/A++
Потребление воды за цикл	11 л
Система защиты от протечек	AquaBlock
Выдвижная полка для столовых приборов	Да
Уровень шума	49 дБ
Режим половинной загрузки	Есть
Максимальная температура воды	70 °C
Размер устройства (ВхШхГ)	815x598x550 мм
Размер для встраивания (ВхШхГ)	820x600x560 мм
Вес в упаковке/без упаковки	40,5 кг/33,5 кг
Схема встраивания	стр. 178/2

## ■ LEX PM 6043 B



РАЗМЕР: ЦВЕТА:



Тип установки	Полновстраиваемая
Количество комплектов	14
Количество программ	4 (интенсивный, экономный, 90 минут, быстрый)
Управление	Электронное, дисплей
Отложенный старт	3/6/9/12 часа
Тип сушки	Конденсационная
Класс мытья/сушки/энергопотребления	A/A/A++
Потребление воды за цикл	11 л
Система защиты от протечек	AquaStop
Выдвижная полка для столовых приборов (половинная)	Да
Уровень шума	49 дБ
Режим половинной загрузки	Есть
Максимальная температура воды	70 °C
Размер устройства (ВхШхГ)	815x598x550 мм
Размер для встраивания (ВхШхГ)	820x600x560 мм
Вес в упаковке/без упаковки	40,5 кг/33,5 кг
Схема встраивания	стр. 178/2

## ■ LEX PM 6063 A



РАЗМЕР: ЦВЕТА:



Тип установки	Полновстраиваемая
Количество комплектов	14
Количество программ	6 (нормальный, интенсивный, экономный, стекло, 90 минут, быстрый)
Управление	Электронное
Отложенный старт	3/6/9/ часа
Тип сушки	Конденсационная
Класс мытья/сушки/энергопотребления	A/A/A++
Потребление воды за цикл	11 л
Система защиты от протечек	AquaBlock
Выдвижная полка для столовых приборов	Да
Уровень шума	49 дБ
Режим половинной загрузки	Есть
Максимальная температура воды	70 °C
Размер устройства (ВхШхГ)	815x598x550 мм
Размер для встраивания (ВхШхГ)	820x600x560 мм
Вес в упаковке/без упаковки	42,5 кг/35,5 кг
Схема встраивания	стр. 178/2

## ■ LEX PM 6062 B



РАЗМЕР: ЦВЕТА:



Тип установки	Полновстраиваемая
Количество комплектов	12
Количество программ	6 (нормальный, интенсивный, экономный, стекло, 90 минут, быстрый)
Управление	Электронное
Отложенный старт	3/6/9 часа
Тип сушки	Конденсационная
Класс мытья/сушки/энергопотребления	A/A/A++
Потребление воды за цикл	11 л
Система защиты от протечек	AquaBlock
Уровень шума	49 дБ
Режим половинной загрузки	Есть
Максимальная температура воды	70 °C
Размер устройства (ВхШхГ)	815x598x550 мм
Размер для встраивания (ВхШхГ)	820x600x560 мм
Схема встраивания	стр. 178/2

## ■ LEX PM 6073 B



РАЗМЕР: ЦВЕТА:



Тип установки	Полновстраиваемая
Количество комплектов	11
Количество программ	7 (нормальный, интенсивный, экономный, стекло, 90 минут, быстрый, автоматическая мойка)
Управление	Электронное, дисплей
Датчик расхода воды	Да
Отложенный старт	1-24 часа
Тип сушки	Конденсационная
Класс мытья/сушки/энергопотребления	A/A/A++
Потребление воды за цикл	10 л
Система защиты от протечек	AquaStop
Выдвижная полка для столовых приборов	Да
Уровень шума	44 дБ
Режим половинной загрузки	Нет
Максимальная температура воды	70 °C
Размер устройства (ВхШхГ)	815x598x550 мм
Размер для встраивания (ВхШхГ)	820x600x560 мм
Вес в упаковке/без упаковки	45 кг/38 кг
Схема встраивания	стр. 178/2



СТИРАЛЬНЫЕ  
МАШИНЫ



#РАСТЁМВМЕСТЕLEX

Серия стиральных машин LEX отличается современным дизайном, который будет лаконично и стильно смотреться в любом интерьере. Расширенный функционал - наличие 15 автоматических программ сделают процесс стирки увлекательным занятием. Технология гипоаллергенной очистки позволяет обрабатывать вещи при помощи большого количества пара, что идеально подойдет детским вещам.

Уникальный профиль барабана «Снежинки» обеспечивает тщательную стирку для достижения максимально качественного результата, а также усиливает защиту и уход за вещами в процессе. Для ухода за барабаном стиральные машины предусматривают специальные программы очистки.

### ИННОВАЦИИ LEX



#### Функция пара

Сильный поток пара быстро придаст свежесть вещам, разгладит легкие складки и избавит от бактерий и других микроорганизмов. Паром можно обработать сильно загрязненные вещи перед основным циклом стирки, чтобы более эффективно очистить их.



#### Приподнятая конструкция ручки двери на 45°

Позволяет загрузить белье без дополнительных усилий на спину.



#### Технология быстрой стирки Quick Wash

15-минутный цикл стирки для вещей весом до 1 кг. Позволяет быстро привести одежду в порядок.



#### Профиль барабана «Снежинки»

Облегчает проникновение моющих средств в волокна ткани, обеспечивая тщательную стирку и снижая вероятность повреждения одежды.



#### Функция Child Lock защита от детей

Блокирует панель управления машины на время работы, чтобы ребенок не мог сбить запущенный цикл и повредить технику.



#### Встроенная функция очистки барабана

Продлевает срок службы стиральной машины и облегчает уход за ней.



#### Функция защиты от аллергенов

Тщательно чистит и дезинфицирует одежду от пыли, шерсти животных, пыльцы и других аллергенов. Необходима людям с аллергией и заболеваниями дыхательных путей, а также семьям с маленькими детьми.



#### LED-дисплей

На яркий дисплей выводится вся необходимая информация о режиме стирки, обеспечивая пользователю визуальный контроль.

## РАСШИФРОВКА НАЗВАНИЯ МОДЕЛИ



В данном примере: стиральная машина с загрузкой 7 кг и числом оборотов в минуту при отжиге – 1200.





## ■ LEX WFS 71202 WH



ЦВЕТА:



Дисплей	LED
Максимальная загрузка (кг)	7
Максимальная скорость отжима (об/мин)	1200
Количество программ	15 (Хлопок, цветной хлопок, синтетика, смешанная стирка, шерсть, экспресс 15 мин., гипоаллергенная/пар, детские вещи/пар, темные вещи, спортивная форма, пуховик, деликатная стирка, полоскание и отжим, отжим, чистка барабана)
Профиль барабана	"Снежинки"
Режим пара	да
Защита от детей	да

## ■ LEX WFS 61002 WH



ЦВЕТА:



Дисплей	LED
Максимальная загрузка (кг)	6
Максимальная скорость отжима (об/мин)	1000
Количество программ	15 (Хлопок, цветной хлопок, синтетика, смешанная стирка, шерсть, экспресс 15 мин., гипоаллергенная/пар, детские вещи/пар, темные вещи, спортивная форма, пуховик, деликатная стирка, полоскание и отжим, отжим, чистка барабана)
Профиль барабана	"Снежинки"
Режим пара	да
Защита от детей	да

## ■ LEX WFS 61001 WH



ЦВЕТА:



Дисплей	Электронный
Максимальная загрузка (кг)	6
Максимальная скорость отжима (об/мин)	1000
Количество программ	15 (Хлопок, цветной хлопок, синтетика, смешанная стирка, шерсть, экспресс 15 мин., детские вещи, рубашки/блузки, темные вещи, спортивная форма, пуховик, деликатная стирка, полоскание и отжим, отжим, чистка барабана)
Профиль барабана	"Снежинки"
Режим пара	нет
Защита от детей	да





МОЙКИ  
И СМЕСИТЕЛИ



#РАСТЁМВМЕСТЕ C LEX

Мойка нужна на кухне постоянно – и для ухода за посудой, и во время приготовления еды. Она остается незаменимым оборудованием, даже если кухня оснащена посудомоечной машиной. Поэтому при обустройстве кухни важно подобрать модель, которая не только дополнит собой интерьер, но и будет удобной в эксплуатации и простой в уходе.

LEX представляет линейку независимых моек с одной или двумя чашами, подходящих для монтажа в стандартные или угловые столешницы. Все кухонные мойки LEX изготавливаются из искусственного камня – композитного материала, на 82% состоящего из кварцевой крошки и на 18% – из связующих полимерных смол.

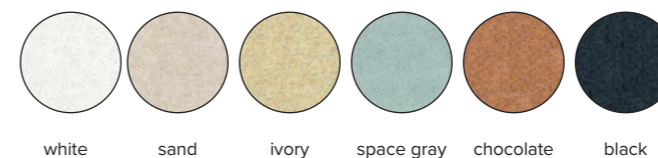
#### Преимущества моек LEX:

- Долговечность – при соблюдении правил эксплуатации мойка прослужит 10 или более лет.
- Гигиеничность – в искусственном камне нет микропор и щелей, в которых могли бы скапливаться и размножаться бактерии и другие микроорганизмы.
- Термостойкость – композитный материал выдерживает воздействие высоких и низких температур.
- Химическая стойкость – поверхность моек не подвержена воздействию естественных пищевых красителей и кислот, бытовых моющих средств.
- Прочность – по механической прочности искусственный камень в 2–3 раза превосходит натуральный.

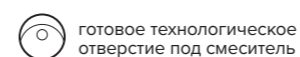


Каждая модель представлена в палитре из шести цветов.

#### ВОЗМОЖНЫЕ ЦВЕТА



#### УСЛОВНЫЕ ОБОЗНАЧЕНИЯ



Технологическое отверстие под смеситель в реверсивной мойке высверливается при установке в зависимости от расположения крыла (право/лево).

Ассортимент моек дополнен коллекцией современных однорычажных смесителей с кварцевым покрытием в цвет мойки.

**Смесители LEX** изготавливаются из латуни, в качестве запирающего механизма используются керамические картриджи с улучшенной защитой от протекания. В комплектацию смесителей входит набор гибких подводок длиной 400 мм.

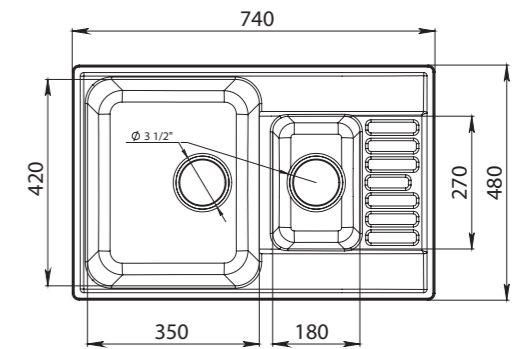


■ LEX ST.MORITZ 740

Общий размер: 740x480 мм  
 Размер чаши: 350x420x180 мм  
 180x270x120 мм  
 Установочный проем: 720x460 мм  
 Минимальная ширина шкафа: 600 мм  
 Комплектация: выпуск, перелив



QUARTZ

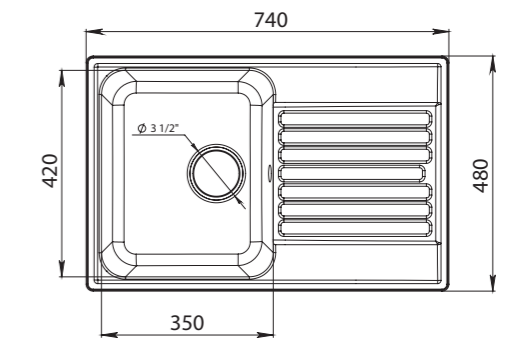


■ LEX GENEVA 740

Общий размер: 740x480 мм  
 Размер чаши: 350x420x180 мм  
 Установочный проем: 720x460 мм  
 Минимальная ширина шкафа: 500 мм  
 Комплектация: выпуск, перелив



QUARTZ

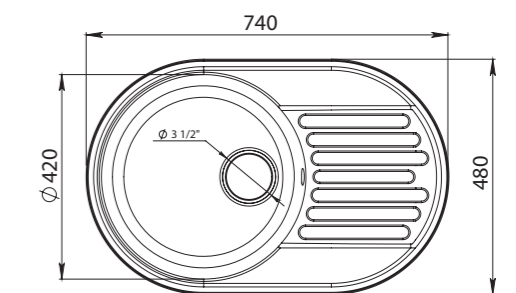


■ LEX COMO 740

Общий размер: 740x480 мм  
 Размер чаши: Ø 420 x 180 мм  
 Установочный проем: 720x460 мм  
 Минимальная ширина шкафа: 500 мм  
 Комплектация: выпуск, перелив



QUARTZ



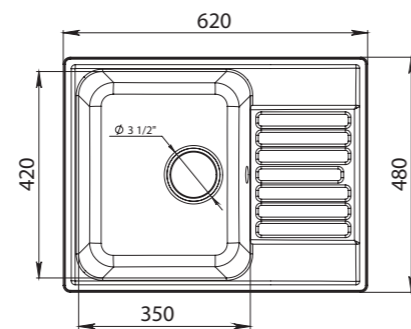
## ■ LEX GARDA 620



QUARTZ



Общий размер: 620x480 мм  
 Размер чаши: 350x420x180 мм  
 Установочный проем: 600x460 мм  
 Минимальная ширина шкафа: 500 мм  
 Комплектация: выпуск, перелив



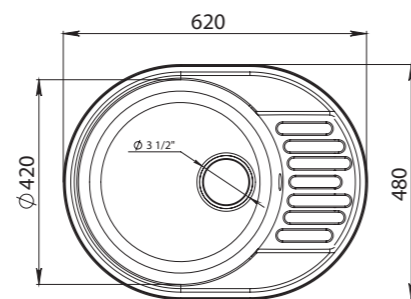
## ■ LEX ORTA 620



QUARTZ



Общий размер: 620x480 мм  
 Размер чаши: Ø 420x180 мм  
 Установочный проем: 600x460 мм  
 Минимальная ширина шкафа: 500 мм  
 Комплектация: выпуск, перелив



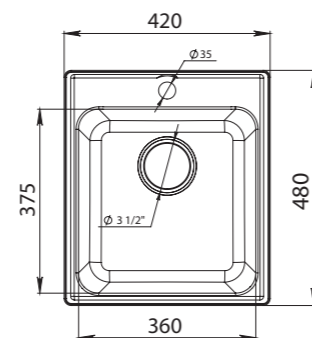
## ■ LEX BALATON 420



QUARTZ



Общий размер: 420x480 мм  
 Размер чаши: 360x375x180 мм  
 Установочный проем: 400x460 мм  
 Минимальная ширина шкафа: 450 мм  
 Комплектация: выпуск, перелив



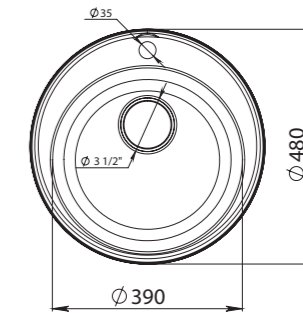
## ■ LEX LUGANO 480



QUARTZ



Общий размер: Ø 480 мм  
 Размер чаши: Ø 390 x 180 мм  
 Установочный проем: Ø 460 мм  
 Минимальная ширина шкафа: 450 мм  
 Комплектация: выпуск, перелив



## ■ LEX BIFERNO



Высокий поворотный двойной излив  
 Выход для питьевой воды  
 Высота смесителя: 300 мм  
 Высота излива: 280 мм



## ■ LEX TANARO



Высокий поворотный излив  
 Высота смесителя: 317 мм  
 Высота излива: 264 мм



## ■ LEX ISONZO



Высокий поворотный излив  
 Высота смесителя: 250 мм  
 Высота излива: 202 мм



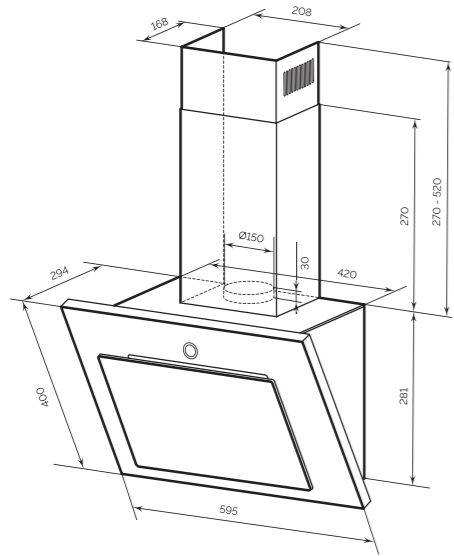
## ■ LEX SALTO



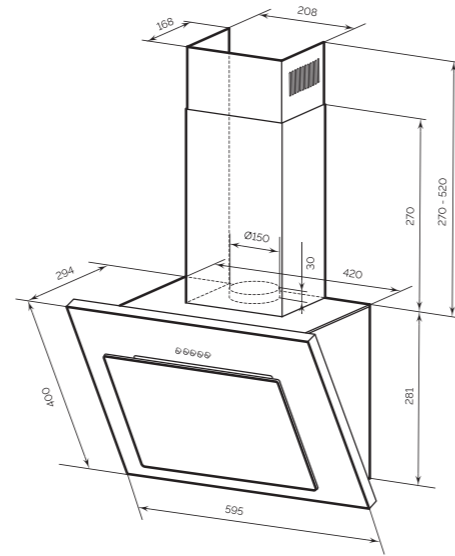
Низкий поворотный излив  
 Высота смесителя: 110 мм  
 Высота излива: 130 мм



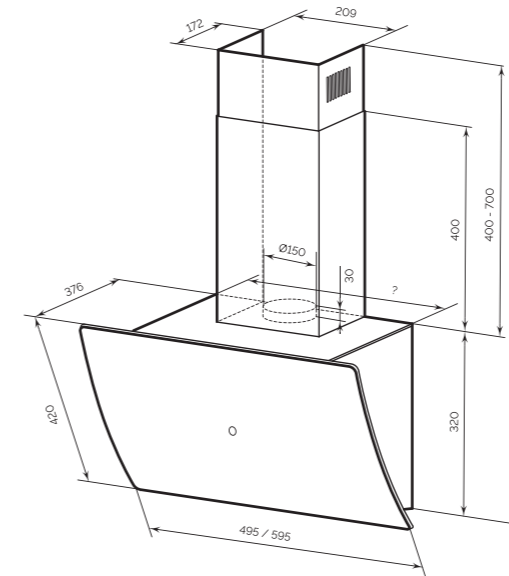
# КУХОННЫЕ ВЫТЯЖКИ. РАЗМЕРЫ



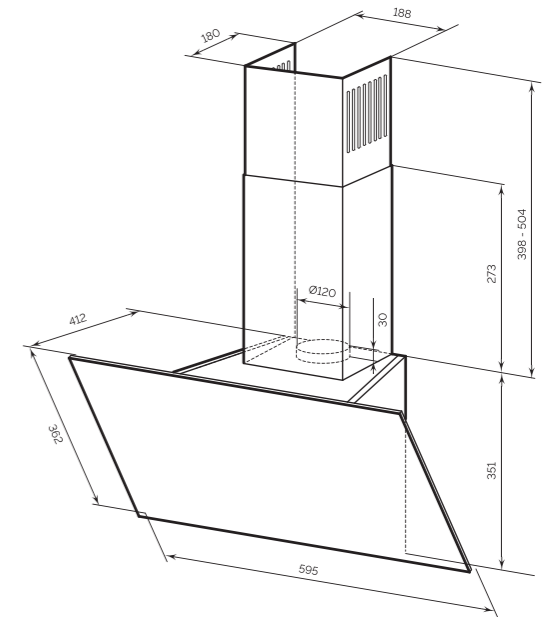
**1. LEX MIKA GS**



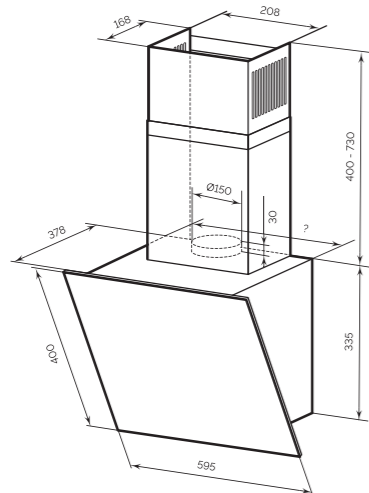
**2. LEX MIKA, MIKA C, MIKA G**



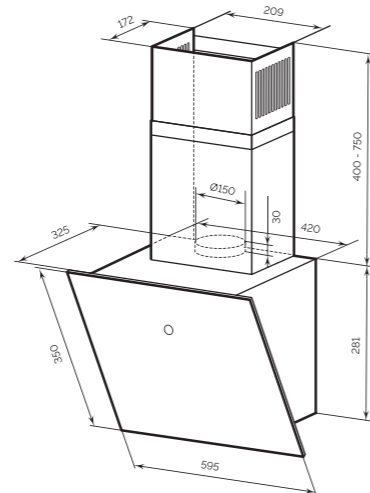
**1. LEX PLAZA GS**



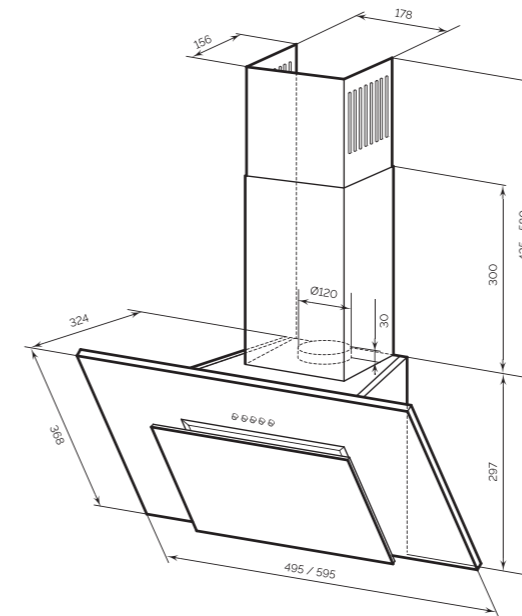
**2. LEX META, META GS**



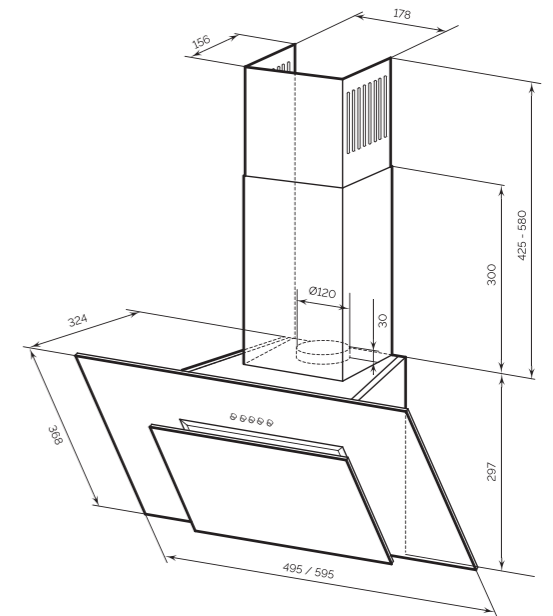
**3. LEX TOUCH**



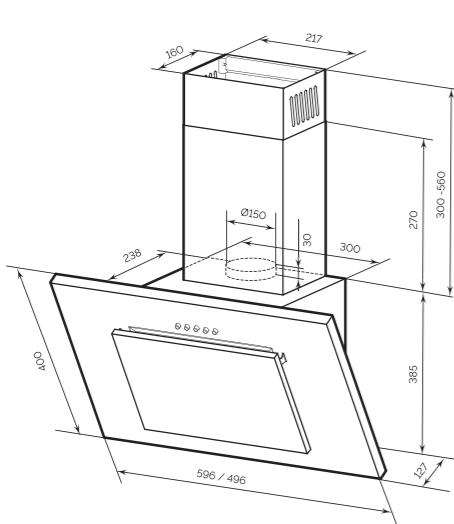
**4. LEX TOUCH ECO**



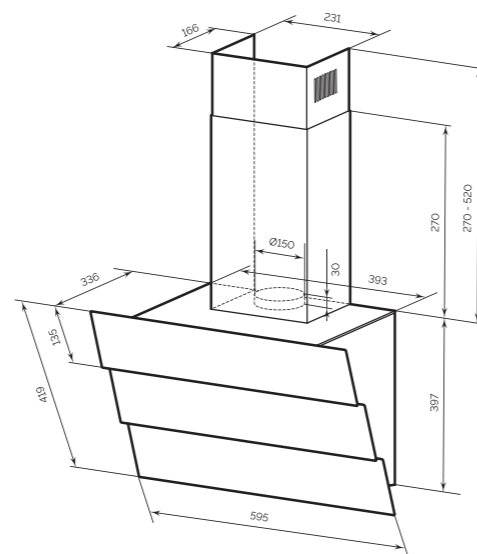
**3. LEX MIRA**



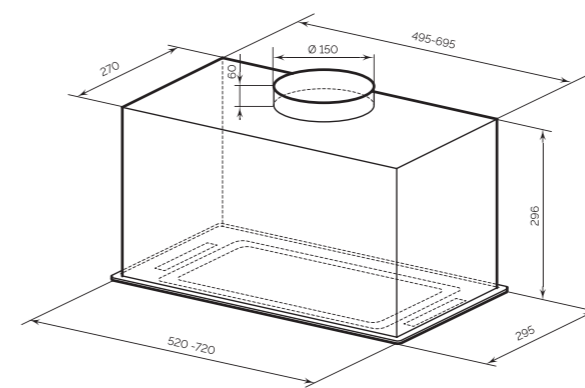
**4. LEX MIRA G, MIRA GS**



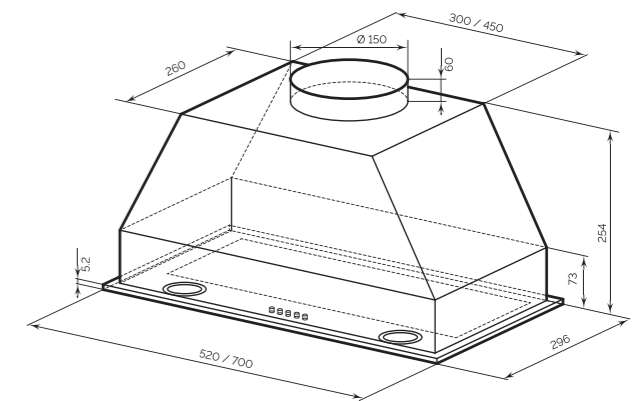
**5. LEX MINI**



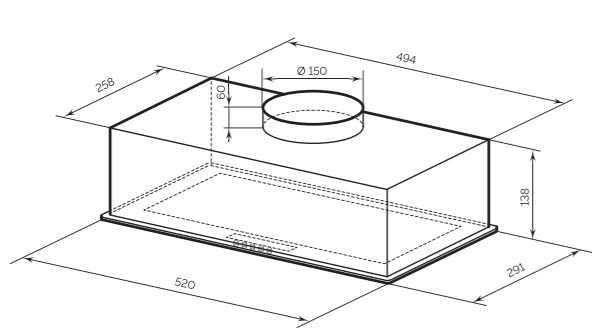
**6. LEX RIO G, RIO GS**



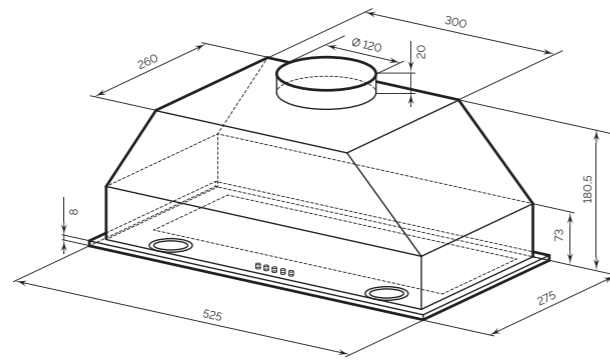
**5. LEX GS BLOC G, GS BLOCK GS**



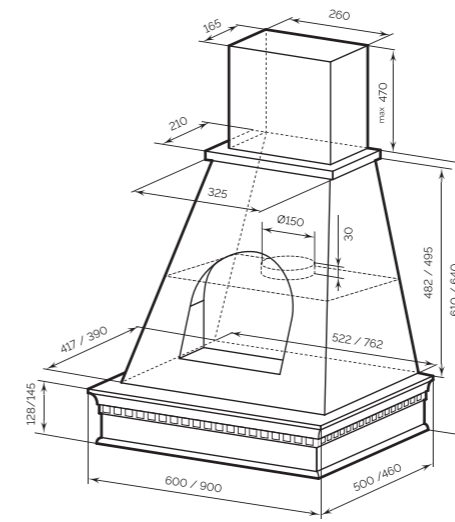
**6. LEX GS BLOC P**



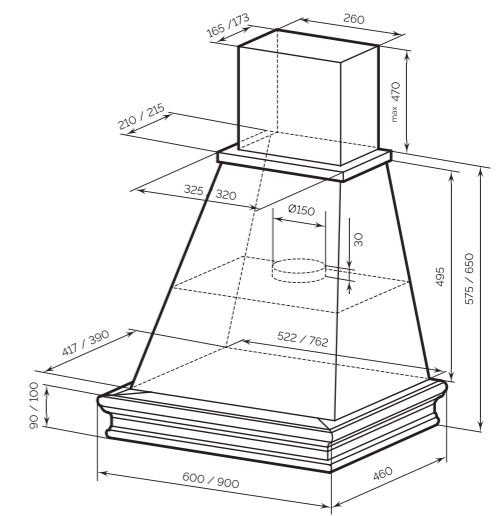
**1. LEX GS BLOC LIGHT**



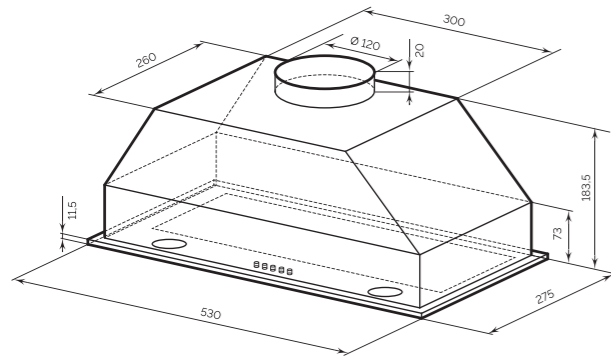
**2. LEX GHOST**



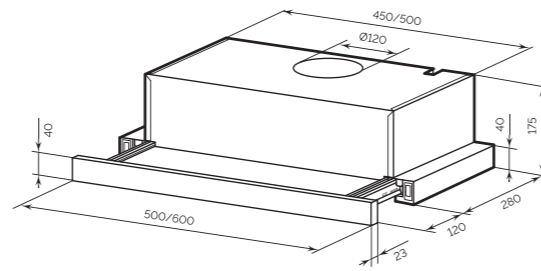
**1. LEX ANCONA**



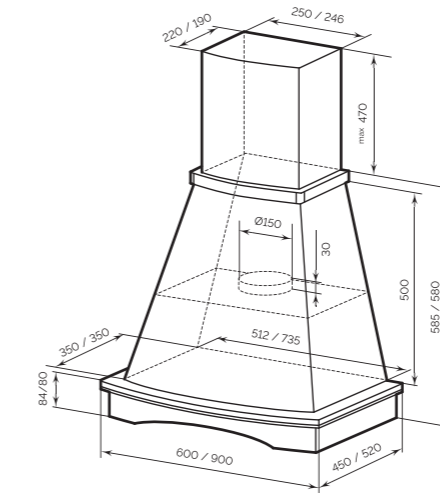
**2. LEX VERONA**



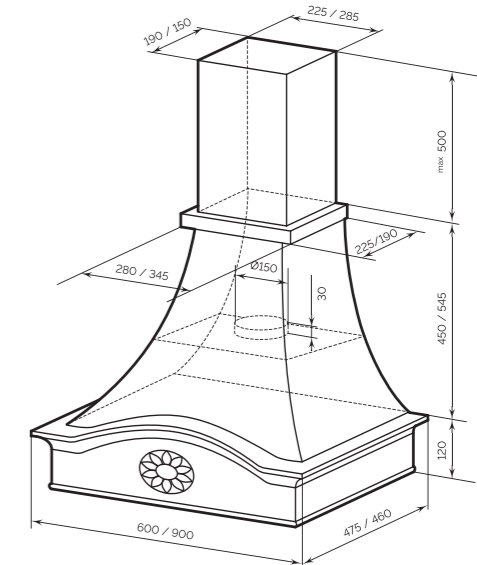
**3. LEX GHOST G**



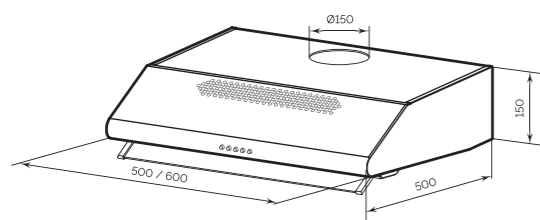
**4. LEX HONVER, HONVER G,  
LEX HONVER 2M, HONVER G 2M**



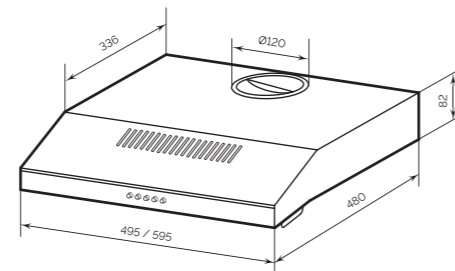
**3. LEX ASTORIA**



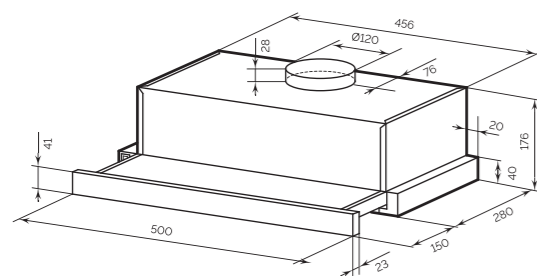
**4. LEX MILANO**



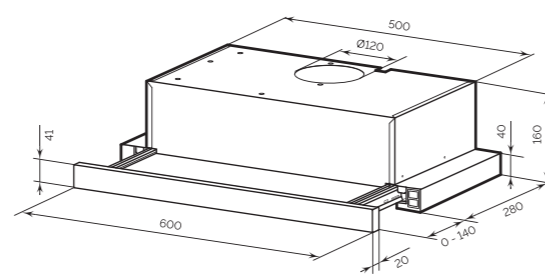
**5. LEX SIMPLE / LEX SIMPLE 2M**



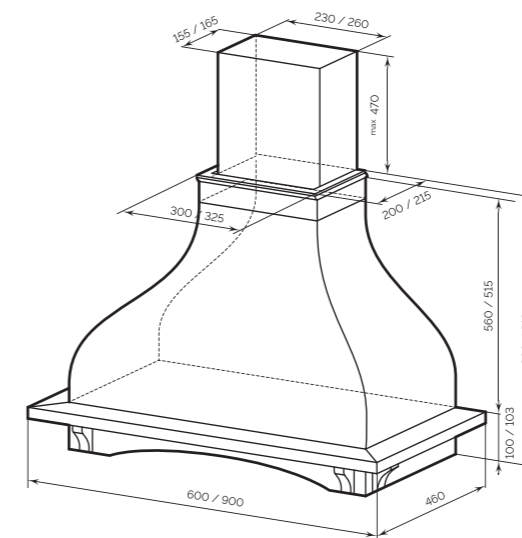
**6. LEX S**



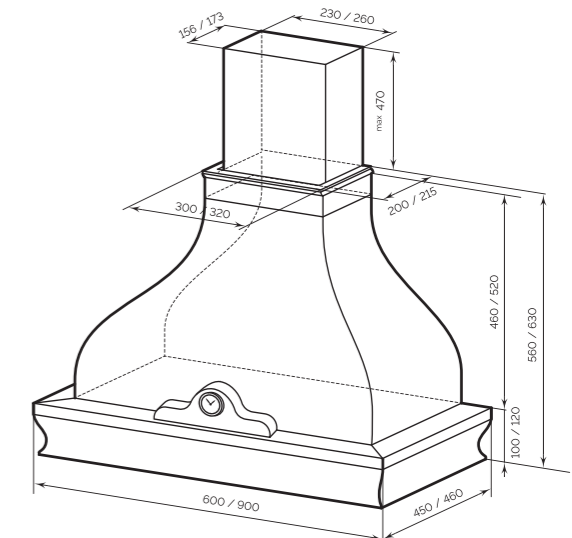
**7. LEX HUBBLE, HUBBLE G  
LEX HUBBLE RAW WOOD**



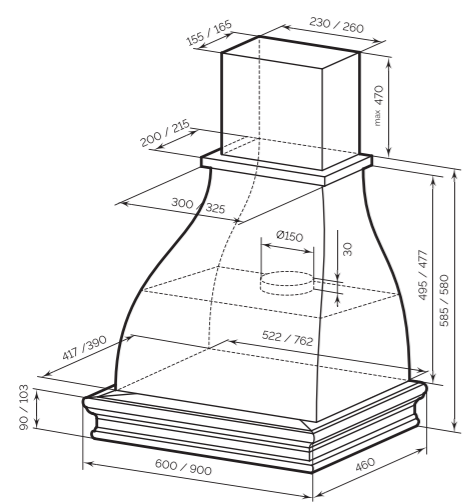
**8. LEX HUBBLE 2M / LEX HUBBLE G 2M  
LEX HUBBLE RAW WOOD 2M**



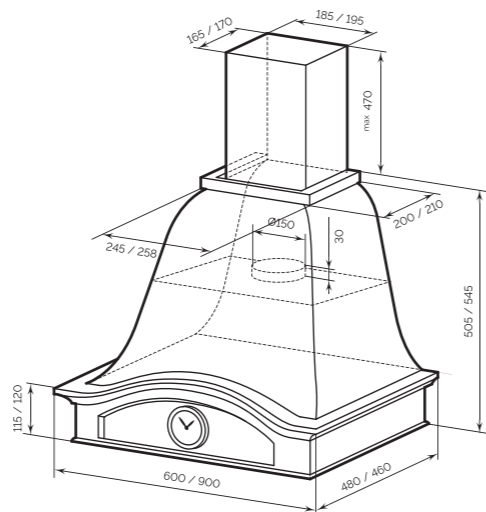
**5. LEX PARMA**



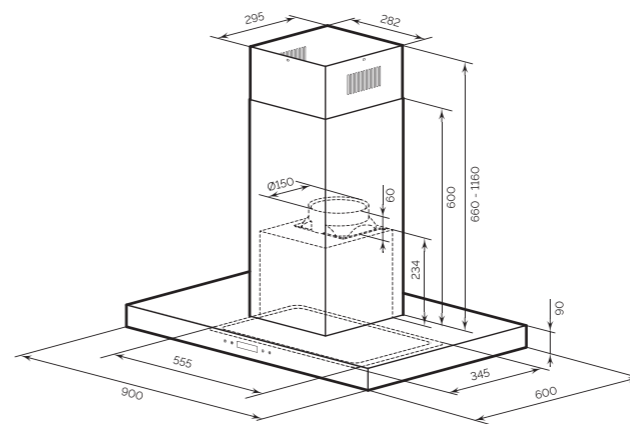
**6. LEX NAPOLI**



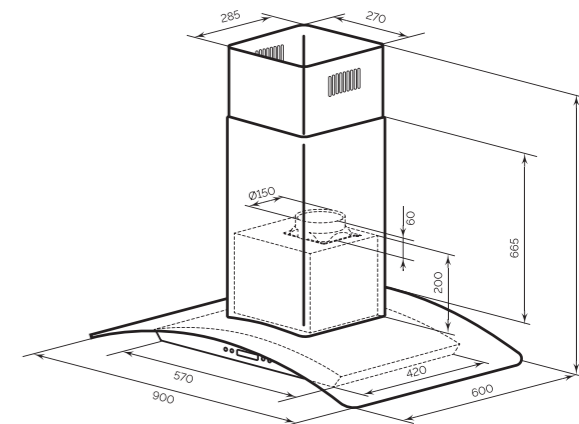
**1. LEX TORINO**



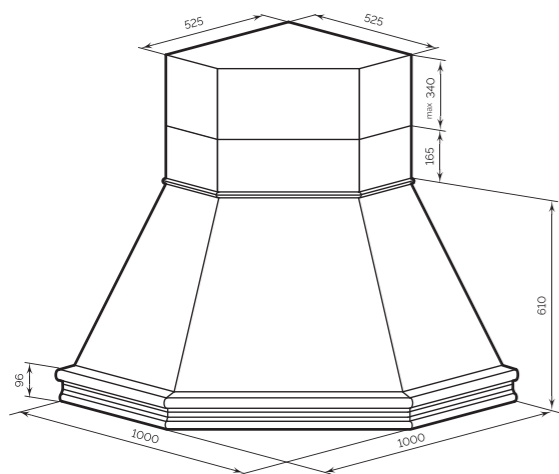
**2. LEX PALERMO**



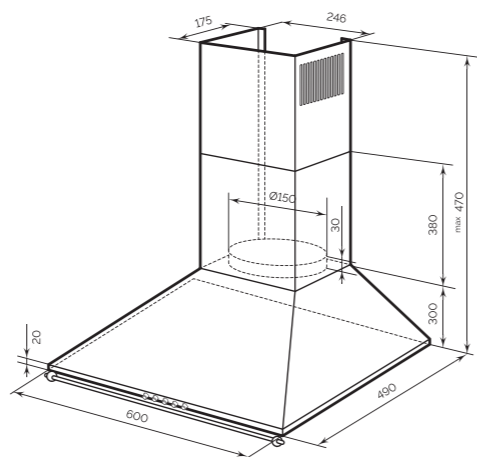
**1. LEX SOLARIS ISOLA**



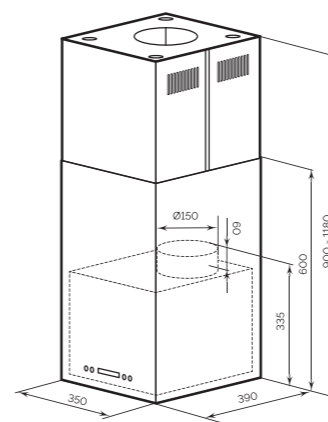
**2. LEX PARIS ISOLA**



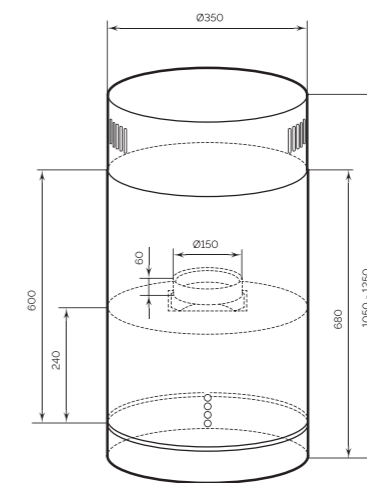
**3. LEX GLORIA**



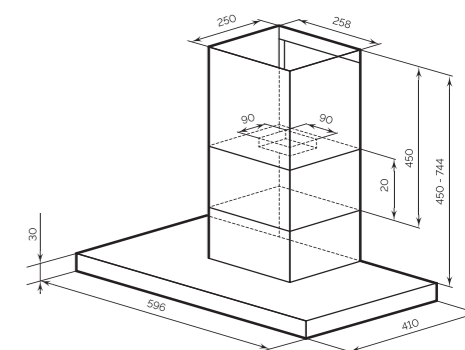
**4. LEX WINTAGE**



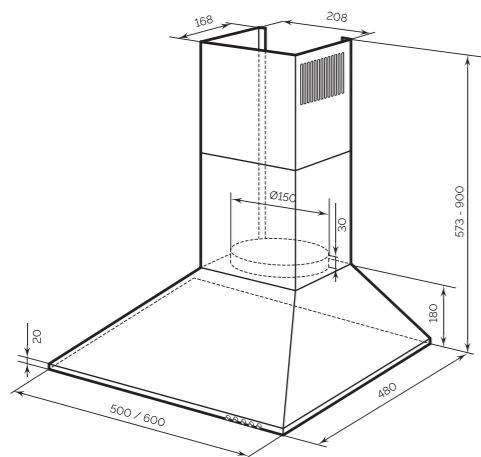
**3. LEX TUBO QUATTRO ISOLA**



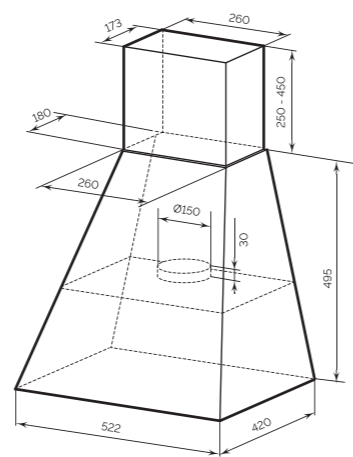
**4. LEX TUBO ISOLA**



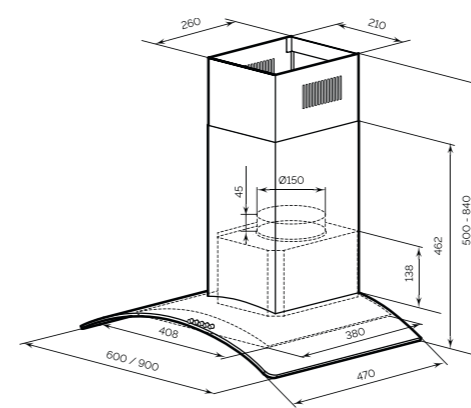
**5. LEX T**



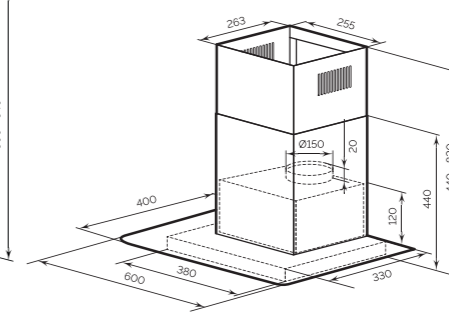
**5. LEX BASIC**



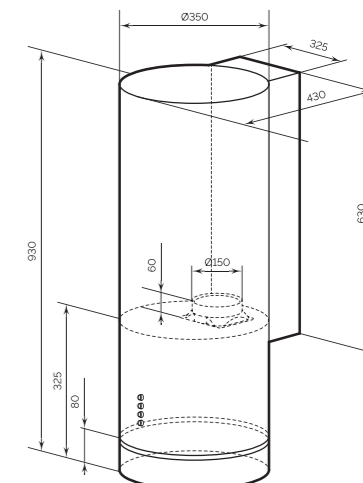
**6. LEX VERONA BODY**



**6. LEX PARIS N**



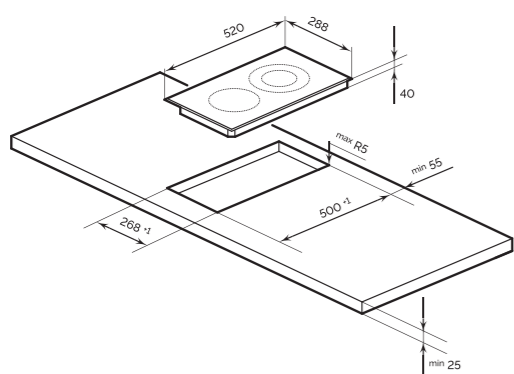
**7. LEX APOLLO N**



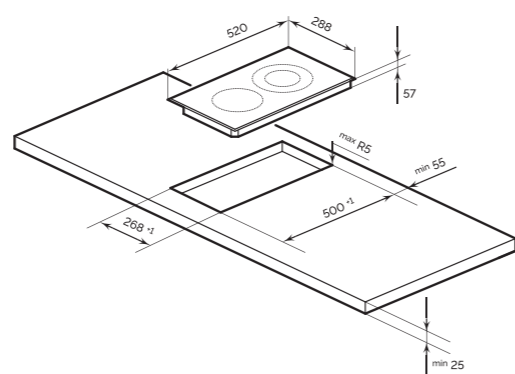
**8. LEX TUBO**



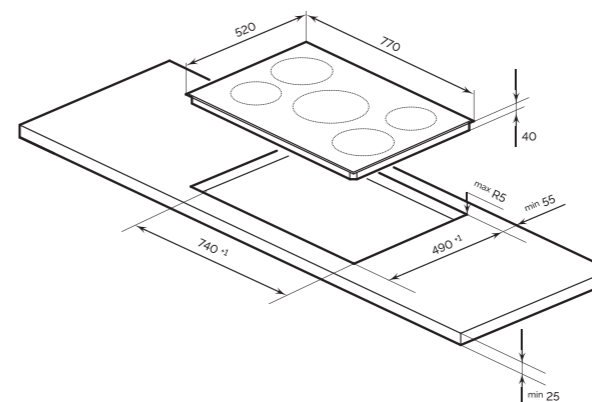
ЭЛЕКТРИЧЕСКИЕ ВАРОЧНЫЕ ПОВЕРХНОСТИ.  
СХЕМЫ ВСТРАИВАНИЯ.



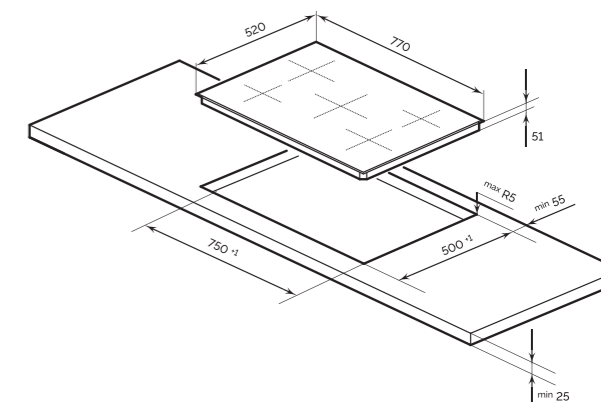
1



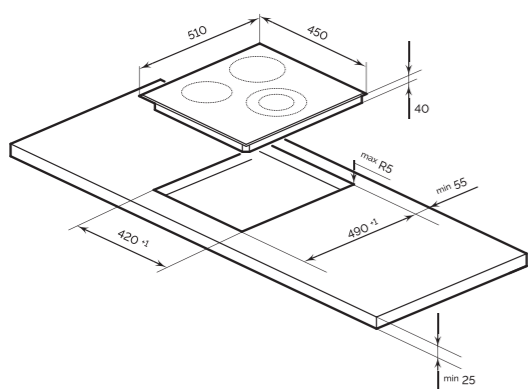
2



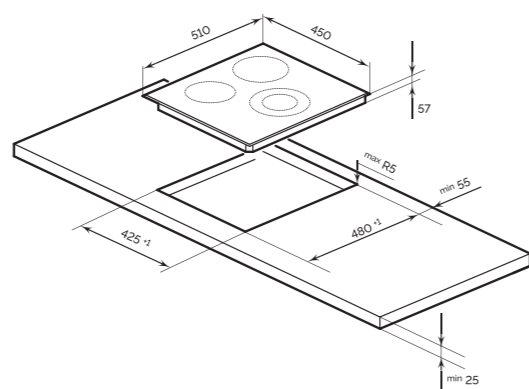
1



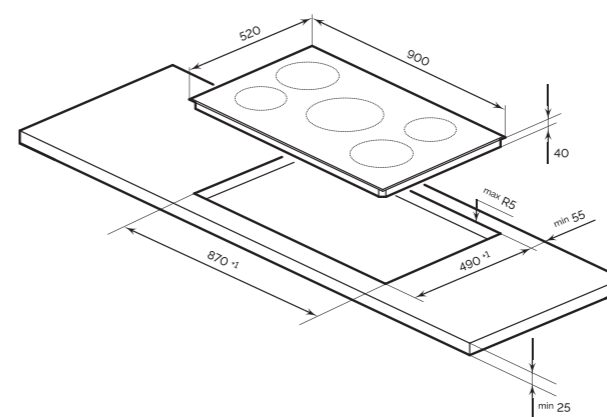
2



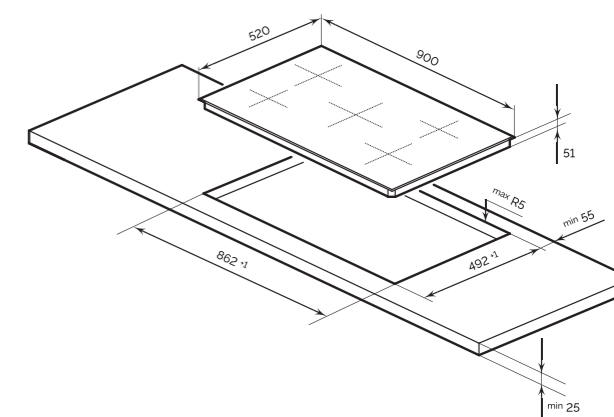
3



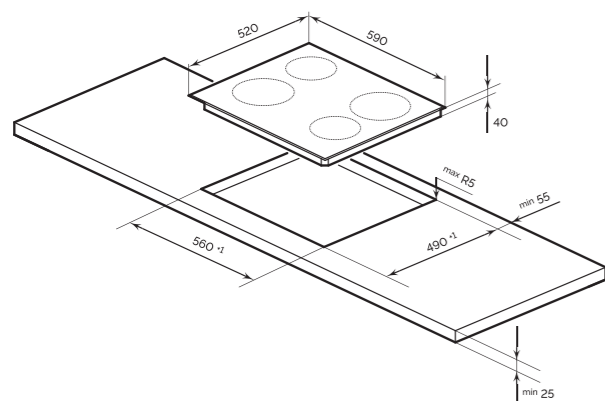
4



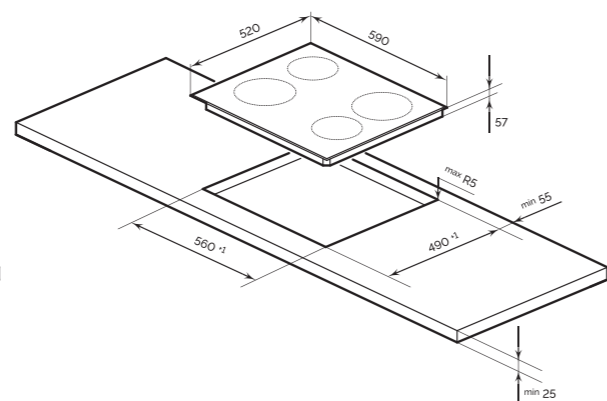
3



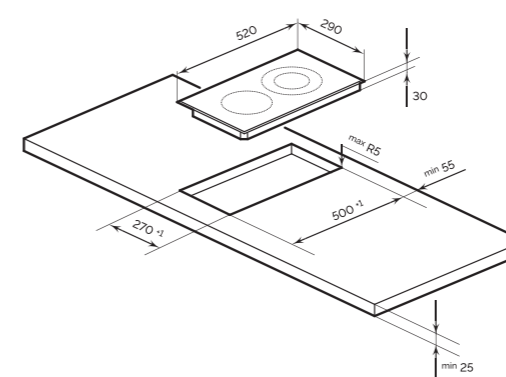
4



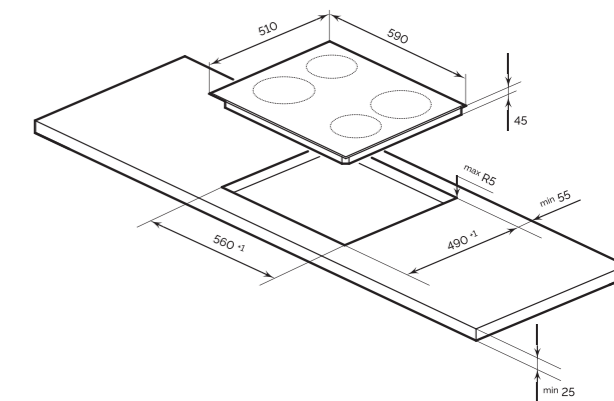
5



6

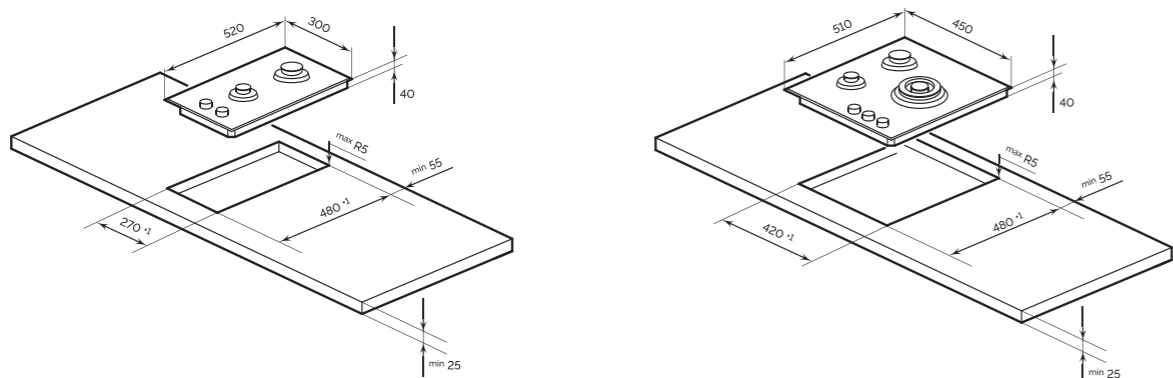


5



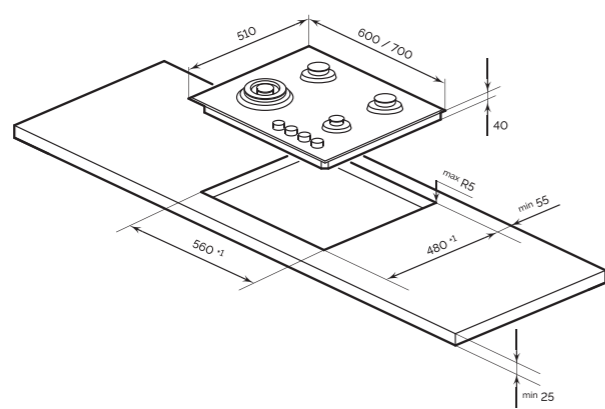
6

ГАЗОВЫЕ ВАРОЧНЫЕ ПОВЕРХНОСТИ.  
СХЕМЫ ВСТРАИВАНИЯ.



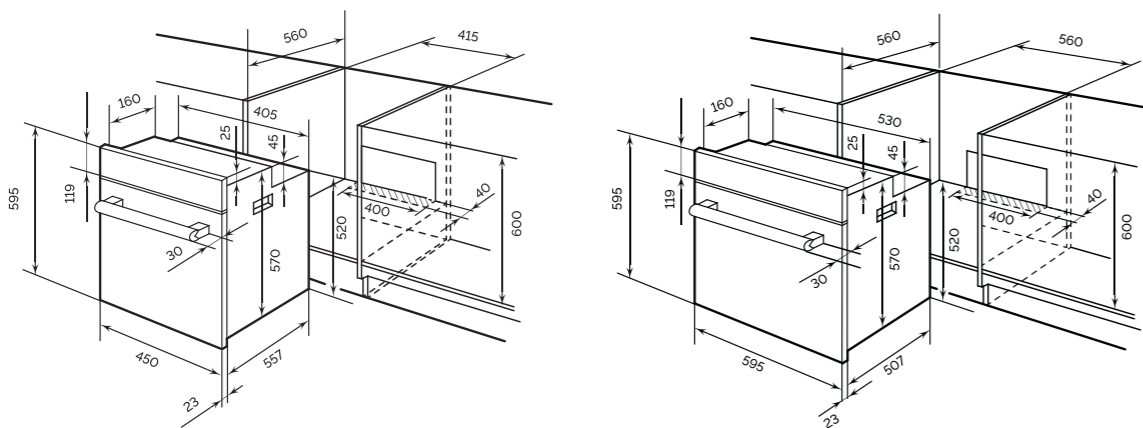
1

2



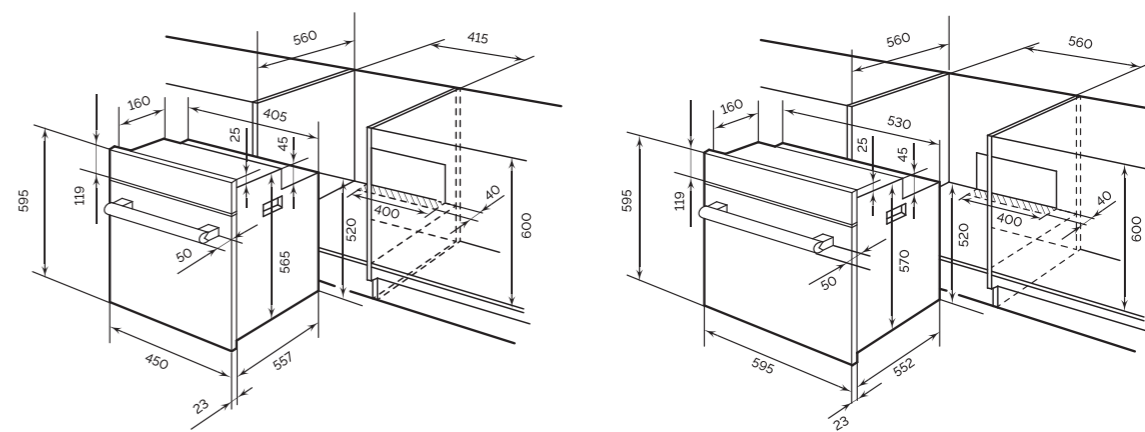
3

ДУХОВЫЕ ШКАФЫ. СХЕМЫ ВСТРАИВАНИЯ.



4

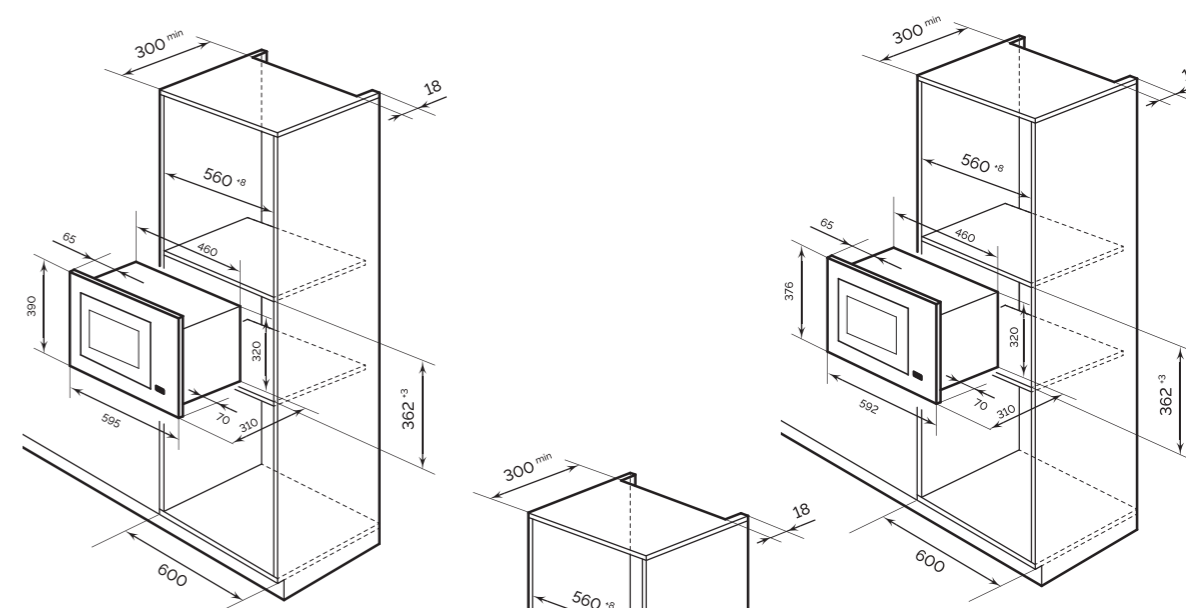
5



1

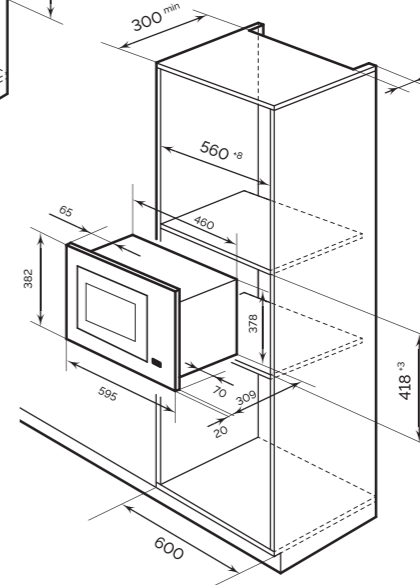
2

МИКРОВОЛНОВЫЕ ПЕЧИ.  
СХЕМЫ ВСТРАИВАНИЯ.



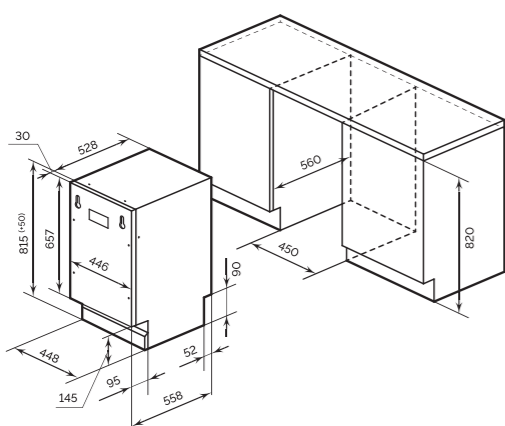
3

4

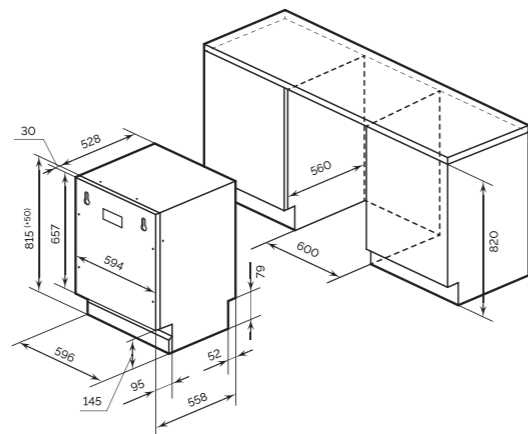


5

## ПОСУДОМОЕЧНЫЕ МАШИНЫ. СХЕМЫ ВСТРАИВАНИЯ.

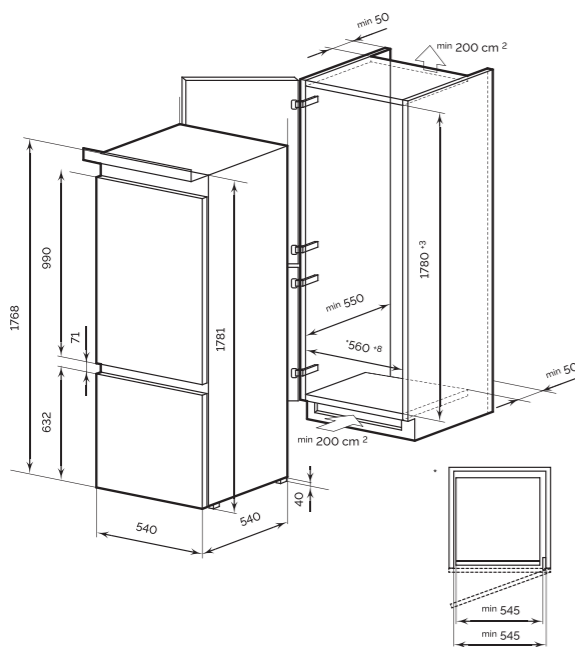


1

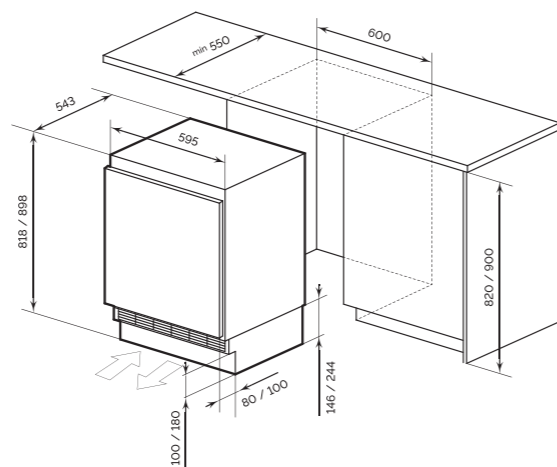


2

## ХОЛОДИЛЬНИКИ. СХЕМЫ ВСТРАИВАНИЯ.



3



4

## УСЛОВНЫЕ ОБОЗНАЧЕНИЯ

### ВЫТЯЖКИ

	Сенсорное управление		Электронное управление
	Кнопочное управление		Тип управления «слайдер»
	Клавишное управление		LCD дисплей
	Подсветка – лампы накаливания		Подсветка – галогенные лампы
	Подсветка – светодиодные лампы LED		Одномоторная вытяжка
	Двухмоторная вытяжка		Мотор усиленной мощности
	Тихий режим работы		Пульт дистанционного управления
	Нетонированное дерево		Таймер
	Подсветка управления		Часы

### ЭЛЕКТРИЧЕСКИЕ ВАРОЧНЫЕ ПОВЕРХНОСТИ

	Поверхность с нагревательным элементом HI-LIGHT		Поверхность с индукционным нагревом
	Boost – режим повышенной мощности		Зона нагрева с дополнительным овальным контуром
	Зона нагрева с расширенным радиусом (двойным контуром)		Индикация остаточного тепла
	Сенсорный тип управления		Программируемый таймер автоматического отключения
	Функция блокировки сенсорной панели управления		Толщина корпуса 40 мм

### ГАЗОВЫЕ ВАРОЧНЫЕ ПОВЕРХНОСТИ

	Газ-контроль		Электроподжиг
	Подходит для магистрального и баллонного газа		

### ЭЛЕКТРИЧЕСКИЕ ДУХОВЫЕ ШКАФЫ

	Экономичный уровень энергопотребления		Конвекция
	Телескопические направляющие		Блокировка управления
	Тангенциальное охлаждение		Сенсорный тип управления
	Утапливаемые ручки		Таймер
	Механический тип управления		Часы

### ПОСУДОМОЕЧНЫЕ МАШИНЫ

	Вместимость комплектов посуды		Таймер отсрочки запуска
	LCD дисплей		Классы мытья, сушки, энергопотребления
	Наличие внутренней LED подсветки		Наличие горизонтальной выдвижной полки

Сделано в Европе



Тел. 8-800-700-86-24

Звонок по России бесплатный

[www.lex1.ru](http://www.lex1.ru)



# БАЛЛА ОСОБАЯ ТЕХНИКА

