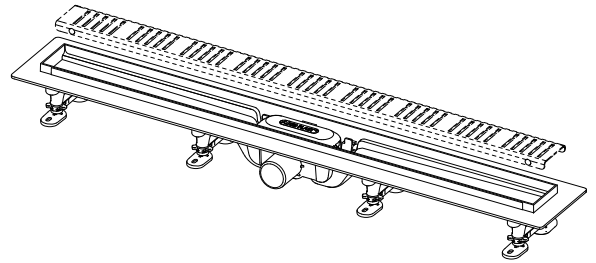
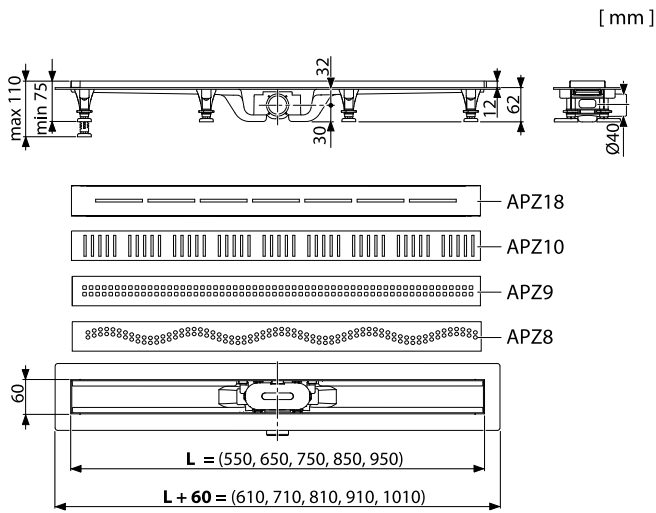




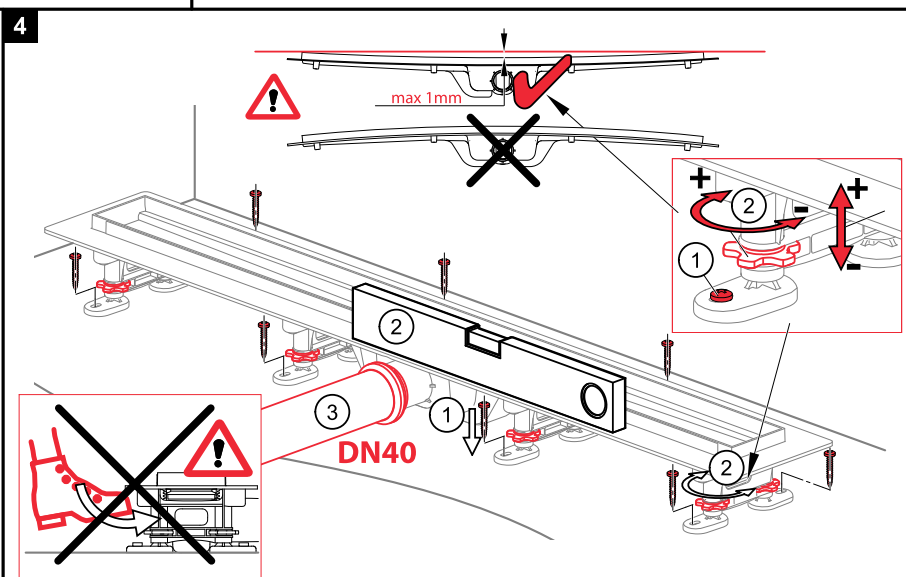
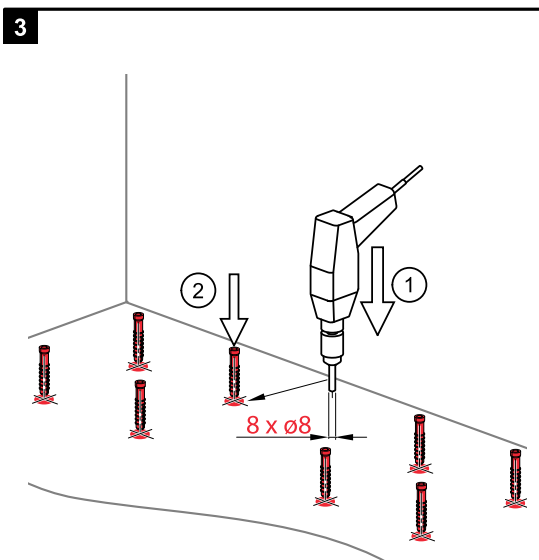
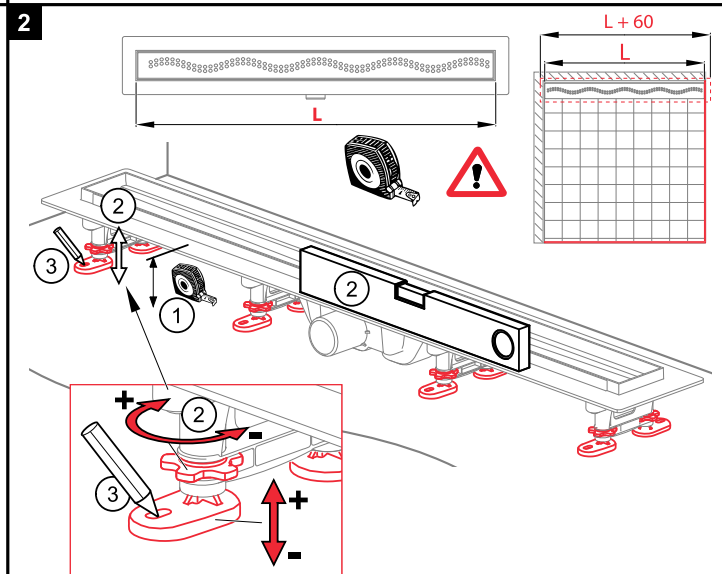
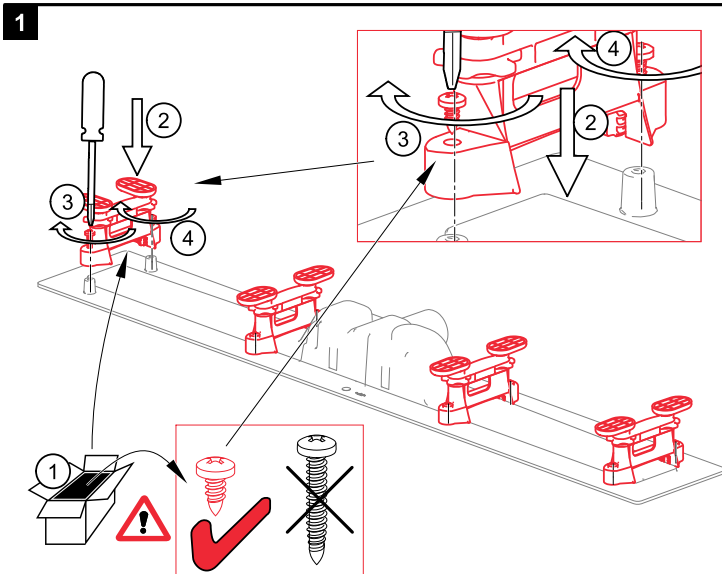
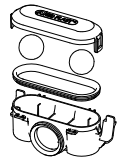
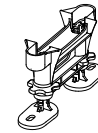
APZ8 ■ APZ9 ■ APZ10 ■ APZ18



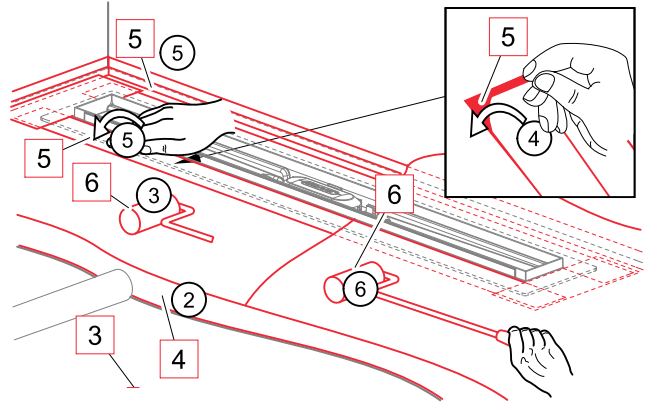
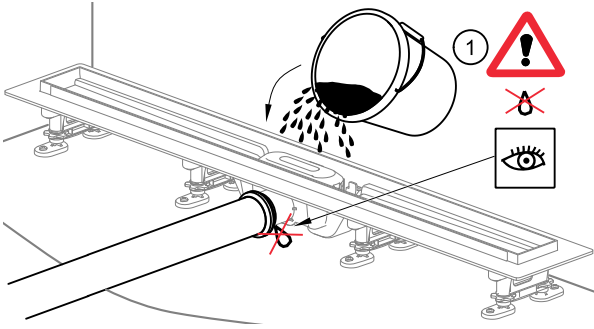
8x 4,2x9,5

4x

8x 4,2x38
8



5



- | CZ**
 1- Podlahový žlab
 2- Sifon
 3- Podkladní beton
 4- Vrchní beton
 5- Hydroizolační páska
 6- Hydroizolační hmota
 7- Lepidlo
 8- Dřážba
 9- Flexibilní výplň

- | SK**
 1- Podlahový žlab
 2- Sifon
 3- Podkladový betón
 4- Vrchný betón
 5- Hydroizolačná páska
 6- Hydroizolačná hmota
 7- Lepidlo
 8- Džážba
 9- Flexibilná náplň

- | RU**
 1- Водотводящий желоб
 2- Сифон
 3- Бетон для основания
 4- Верхний слой бетона
 5- Гидроизоляционная лента
 6- Гидроизоляционный материал
 7- Клей
 8- Мостовая
 9- Мягкое заполнение

- | EN**
 1- Shower drain
 2- Trap
 3- Flooring concrete
 4- Top concrete
 5- Hydroisolation wrapper /-band/
 6- Hydroisolation substance
 7- Glue
 8- Paving
 9- Flexible filler

- | DE**
 1- Duschrinne
 2- Geruchsverschluss
 3- Unterbeton
 4- Oberbeton
 5- Hydroisulationsband
 6- Hydroisulationsmasse
 7- Klebstoff
 8- Pflaster
 9- Flexible Füllung

- | HU**
 1- Zuhanyfolyóka
 2- Szifon
 3- Alap betón réteg
 4- Felső betón réteg
 5- Vízálló szalag
 6- Vizálló anyag
 7- Ragasztó
 8- Padlóburkoló lap
 9- Rugalmas betét

- | RO**
 1- Canal de scurgere
 2- Sifon
 3- Betonare inferioara
 4- Betonare de suprafata
 5- Legatura de hidroizolare
 6- Substanta pentru hidroizolare
 7- Adeziv
 8- Pavaj
 9- Umplutura

- | PL**
 1- Odpływ podłogowy
 2- Syfon
 3- Wylewka betonowa dolna
 4- Wylewka betonowa górna
 5- Hydroizolacyjna tasma
 6- Masa hydroizolacyjna
 7- Klej
 8- Płytki
 9- Elastyczna fuga

- | BG**
 1- Душ-улей
 2- Сифон
 3- Подложен бетон
 4- Замазка (Горен бетон)
 5- Хидроизолационна лента
 6- Хидроизолационен материал
 7- Лепило
 8- Плочки
 9- Флексни запълване

- | IT**
 1 - Canaletta per doccia
 2 - Sifone
 3 - Calcestruzzo
 4 - Lastra di cemento
 5 - Piastra di collaggio
 6 - Adestivo MS Polymer
 7 - Colla per piastrelle and no père
 8 - Piastrelle
 9 - Giunto silicone

- | SLO**
 1 - Talni sifonski kanal
 2 - Sifon
 3 - Talni beton
 4 - Vrhnji beton (estrih)
 5 - Delitacijski trak
 6 - Hidroizolacijska snov
 7 - Lepilo
 8 - Končni tlak
 9 - Gibljiv ljak

- | FR**
 1 - Caniveau de douche
 2 - Siphon
 3 - Béton
 4 - Chape
 5 - Plaque de collage pour échantéité
 6 - Colle polymère MS
 7 - Colle à carrelage
 8 - Carrelages
 9 - Joint de silicone

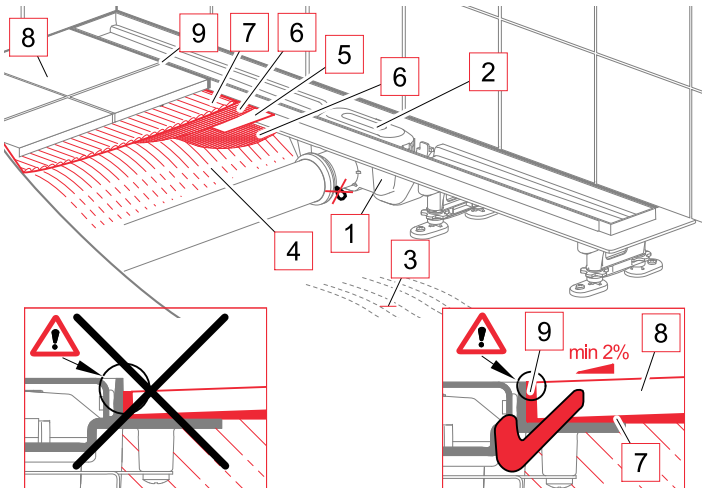
- | BY**
 1 - Водотводящий желоб
 2 - Сифон
 3 - Бетон для основания
 4 - Верхний слой бетона
 5 - Гидроизоляционная лента
 6 - Гидроизоляционный материал
 7 - Клей
 8 - Мостовая
 9 - Мягкое заполнение

- | ET**
 1 - Renn
 2 - Sifoon
 3 - Alusbetoon
 4 - Kattebetoon
 5 - Hüdroisolsiooni teip
 6 - Hüdroisolsiooni mass
 7 - Plaadiliim
 8 - Plaadid
 9 - Elastne täidis

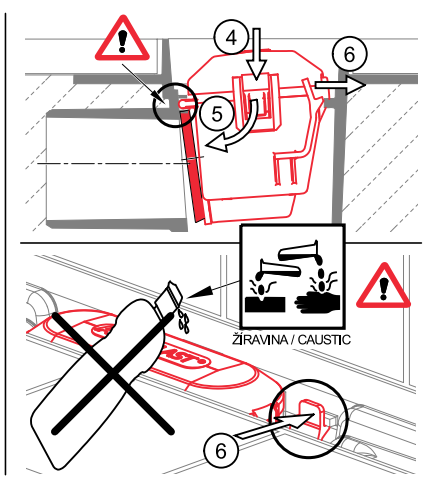
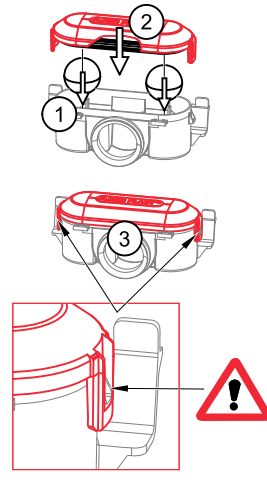
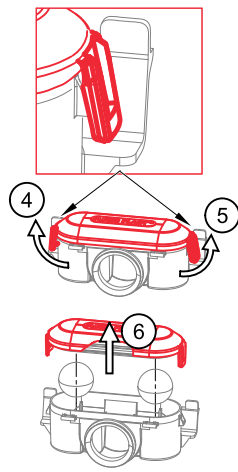
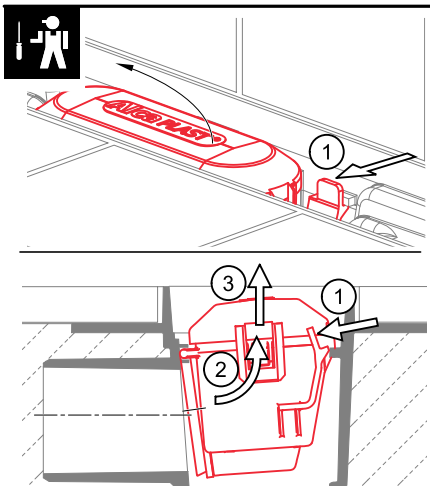
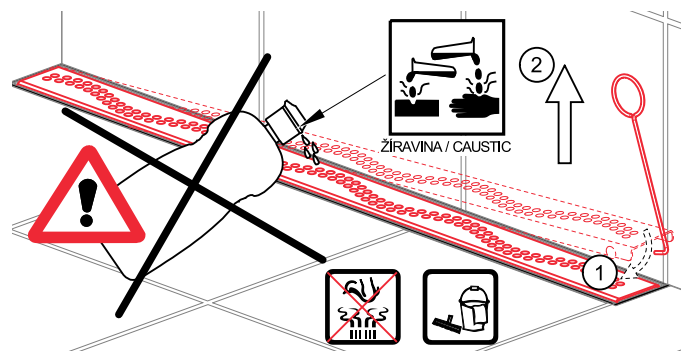
- | LT**
 1 - Vandens nutekėjimo latakas
 2 - Sifonas
 3 - Betono pagrindas
 4 - Viršutinis betono sluoksnis
 5 - Hidroizoliacinė juosta
 6 - Hidroizoliacinė medžiaga
 7 - Klajai
 8 - Grindinys
 9 - Lankstus užpildas

- | SRB**
 1 - Tuš kanalic
 2 - Sifon
 3 - Betonska ploča
 4 - Košuljica
 5 - Hidroizolaciona traka
 6 - Hidroizolaciona medžiaga
 7 - Lepak za pločice
 8 - Pločica
 9 - Fugna (fug masa)

- | GR**
 1 - Καναάλι Δαπέδου Μπάνιου
 2 - Σιφώνι
 3 - Δάπεδο
 4 - Γκρο-μετόν
 5 - Στεγανοποιητική Ταβιά
 6 - Στεγανοποιητική ουσία (φύλλο / ρητίνη)
 7 - Κόλλα πλακιδίων
 8 - Επένδυση, πλακίδια
 9 - Ελαστομερής αρμόστοκος



6



Bratislavská 2846, 690 02 Břeclav, Česká republika
 Tel.: +420 19 821 117 – prodej ČR
 Tel.: +420 519 21 041 – export, Fax: +420 519 821 083