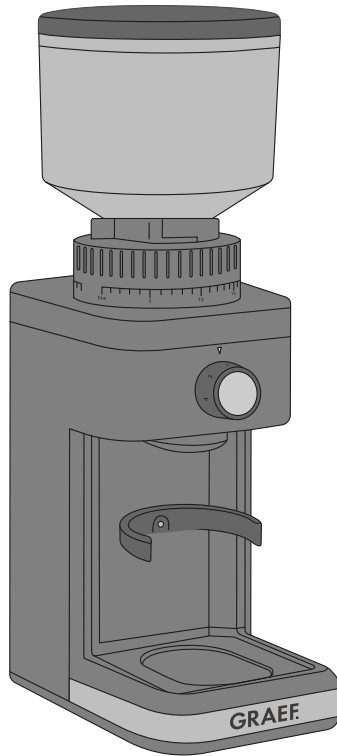


GRAEF.



DE Bedienungsanleitung

EN Operating Instructions

FR Instructions d'utilisation

NL Gebruiksaanwijzing

IT Manuale operativo

ES Manual de instrucciones

DK Betjeningsvejledning

PL Instrukcja obsługi

Kaffeemühle CM500 Serie

Inhalt

Sicherheit	4
Gefahr durch elektrischen Strom.....	4
Sicherheitshinweise für den elektrischen Anschluss.....	4
Allgemeine Sicherheitshinweise.....	5
Anforderungen an den Aufstellort.....	6
Produktübersicht	7
Allgemeines	8
Informationen zu dieser Bedienungsanleitung.....	8
Bestimmungsgemäße Verwendung.....	8
Haftungsbeschränkung.....	9
Warnhinweise und Symbole	9
Gerät auspacken	10
Vor dem Erstgebrauch	10
Bedienung	10
Mahlgradeinstellung.....	10
Kaffee für Filterkaffee mahlen.....	10
Kaffee direkt in den Siebträger mahlen.....	11
Reinigung	11
Reinigung des Mahlwerks.....	11
Tipps	12
Kundendienst	12
Entsorgung	13
Entsorgung der Verpackung.....	13
Entsorgung des Gerätes.....	13
Gewährleistung	13

Sicherheit

Gefahr durch elektrischen Strom

Bei Kontakt mit unter Spannung stehenden Leitungen oder Bauteilen besteht Lebensgefahr!

Beachten Sie die folgenden Sicherheitshinweise, um eine Gefährdung durch elektrischen Strom zu vermeiden:

- Benutzen Sie das Gerät nicht, wenn das Stromkabel oder der Netzstecker beschädigt ist.
- Lassen Sie in diesem Fall vor der Weiterbenutzung des Gerätes durch den Graef-Kundendienst oder eine autorisierte Fachkraft eine neue Anschlussleitung installieren.
- Öffnen Sie auf keinen Fall das Gehäuse des Gerätes. Werden spannungsführende Anschlüsse berührt oder wird der elektrische und mechanische Aufbau verändert, besteht Stromschlaggefahr.
- Berühren Sie niemals unter Spannung stehende Teile. Dies kann einen elektrischen Schlag verursachen und sogar zum Tod führen.

Sicherheitshinweise für den elektrischen Anschluss

Für einen sicheren und fehlerfreien Betrieb des Gerätes sind beim elektrischen Anschluss folgende Hinweise zu beachten:

- Vergleichen Sie vor dem Anschließen die Anschlussdaten (Spannung und Frequenz) auf dem Typenschild mit denen Ihres Stromnetzes.
- Diese Daten müssen übereinstimmen, damit keine Schäden am Gerät auftreten. Im Zweifelsfall fragen Sie eine Elektrofachkraft.
- Die Steckdose muss mindestens über einen 10-A-Sicherungsschutzschalter abgesichert sein.
- Vergewissern Sie sich, dass das Stromkabel unbeschädigt ist und nicht über heiße Flächen oder scharfe Kanten verlegt wird.
- Das Anschlusskabel darf nicht straff gespannt sein.
- Die elektrische Sicherheit des Gerätes ist nur dann gewährleistet, wenn es an ein vorschriftsmäßig installiertes Schutzleitersystem angeschlossen wird. Der Betrieb an einer Steckdose ohne Schutzleiter ist verboten. Lassen Sie im Zweifelsfall die Hausinstallation durch eine Elektrofachkraft überprüfen. Der Hersteller übernimmt keine Verantwortung für Schäden, die durch einen fehlenden oder unterbrochenen Schutzleiter verursacht werden.

Allgemeine Sicherheitshinweise

Dieses Gerät entspricht den vorgeschriebenen Sicherheitsbestimmungen. Ein unsachgemäßer Gebrauch kann jedoch zu Personen- und Sachschäden führen.

Beachten Sie für den sicheren Umgang mit dem Gerät die folgenden Sicherheitshinweise:

- Kontrollieren Sie das Gerät vor der Verwendung auf äußere sichtbare Schäden am Gehäuse, dem Anschlusskabel und -stecker. Nehmen Sie ein beschädigtes Gerät nicht in Betrieb.
- Reparaturen dürfen nur von einem Fachmann oder vom Graef-Kundendienst ausgeführt werden. Durch unsachgemäße Reparaturen können erhebliche Gefahren für den Benutzer entstehen. Zudem erlischt der Gewährleistungsanspruch.
- Eine Reparatur des Gerätes während der Gewährleistungszeit darf nur vom Graef-Kundendienst vorgenommen werden, sonst besteht bei nachfolgenden Schäden kein Gewährleistungsanspruch mehr.
- Defekte Bauteile dürfen nur gegen Original-Ersatzteile ausgetauscht werden. Nur bei diesen Teilen ist gewährleistet, dass sie die Sicherheitsanforderungen erfüllen.
- Geräte können von Personen mit reduzierten physischen, sensorischen oder mentalen Fähigkeiten oder Mangel an Erfahrung und/oder Wissen benutzt werden, wenn sie beaufsichtigt oder bezüglich des sicheren Gebrauchs des Gerätes unterwiesen wurden und die daraus resultierenden Gefahren verstanden haben.
- Kinder dürfen dieses Gerät nicht benutzen. Das Gerät und das Anschlusskabel dürfen nicht in die Reichweite von Kindern gelangen.
- Kinder sollten beaufsichtigt werden, um sicherzustellen, dass sie nicht mit dem Gerät spielen.
- Das Gerät ist bei nicht vorhandener Aufsicht und vor dem Zusammenbau, dem Auseinandernehmen oder dem Reinigen stets vom Netz zu trennen.
- Das Gerät ist nicht dazu bestimmt mit einer externen Zeitschaltuhr oder einer separaten Fernsteuerung verwendet zu werden.
- Dieses Gerät ist dazu bestimmt, im Haushalt und ähnlichen Anwendungen verwendet zu werden, wie beispielsweise: in Mitarbeiterküchen für Läden und Büros; in landwirtschaftlichen Anwesen;

von Gästen in Hotels, Motels und anderen Wohneinrichtungen; in Frühstückspensionen.

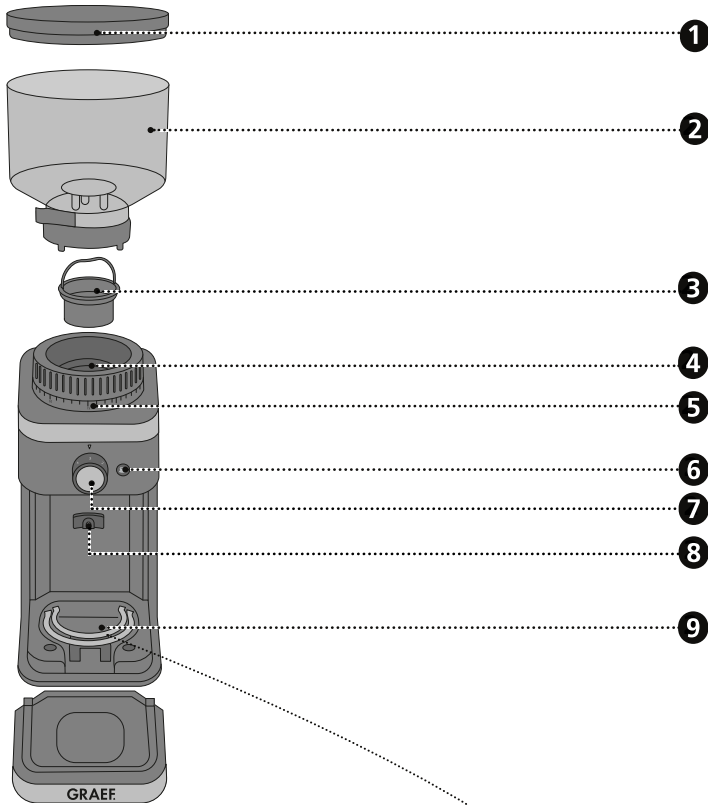
- Die Zuleitung immer am Anschlussstecker aus der Steckdose ziehen, nicht am Anschlusskabel.
- Fassen Sie den Stecker nicht mit feuchten Händen an.
- Tragen Sie das Gerät nicht am Anschlusskabel.
- Die Steckdose muss leicht zugänglich sein, so dass das Stromkabel notfalls leicht abgezogen werden kann.
- Niemals das Gerät während des Betriebes transportieren.
- Das Gerät ist bei nicht vorhandener Aufsicht und vor dem Zusammenbau, dem Auseinandernehmen oder dem Reinigen stets vom Netz zu trennen.
- Dieses Gerät ist ausschließlich zum Mahlen von Kaffeebohnen geeignet.
- Verpackungsmaterialien dürfen nicht zum Spielen verwendet werden. Es besteht Erstickungsgefahr.
- Versuchen Sie nicht, gemahlene Kaffeebohnen nochmals zu mahlen.
- Um das Gerät nicht zu überhitzen, empfehlen wir Ihnen, nicht länger als 1 Minute zu mahlen.

Anforderungen an den Aufstellort

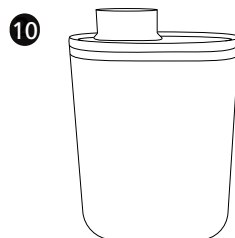
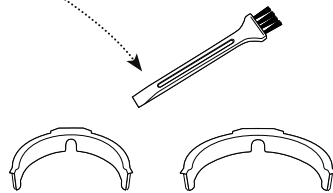
Für einen sicheren und fehlerfreien Betrieb des Gerätes muss der Aufstellort folgende Voraussetzungen erfüllen:

- Stellen Sie das Gerät auf einer festen, ebenen, waagerechten und rutschfesten Unterlage mit ausreichender Tragkraft auf.
- Achten Sie darauf, dass das Gerät nicht umfallen kann.
- Wählen Sie den Aufstellort so, dass Kinder nicht das Messer des Gerätes oder die Zuleitung berühren können.
- Benutzen Sie das Gerät niemals im Freien und bewahren Sie es an einem trockenen Ort auf.
- Das Gerät ist nicht für den Einbau in einen Wand- oder einen Einbauschränk gedacht.
- Stellen Sie das Gerät nicht in einer heißen, nassen oder feuchten Umgebung auf.
- Die Steckdose muss leicht zugänglich sein, sodass der Stecker notfalls leicht gezogen werden kann.

Produktübersicht



- 1 Deckel
- 2 Kaffeebohnenbehälter
- 3 Oberes Mahlwerk
- 4 Unteres Mahlwerk
- 5 Mahlkrans zur Mahlgradeinstellung
- 6 Start/Stopp-Taste
- 7 Drehknopf zur Tassenwahl
- 8 Kontaktschalter
- 9 Zubehör
- 10 Kaffeemehlbehälter



Allgemeines

Sehr geehrte Kundin, sehr geehrter Kunde,
mit der professionellen Kaffeemühle haben Sie eine gute Wahl getroffen. Sie haben ein anerkanntes Qualitätsprodukt erworben. Wir danken Ihnen für Ihren Kauf und wünschen Ihnen viel Freude mit Ihrer neuen Kaffeemühle.

Informationen zu dieser Bedienungsanleitung

Diese Bedienungsanleitung gibt Ihnen wichtige Hinweise für die Inbetriebnahme, die Sicherheit, den bestimmungsgemäßen Gebrauch und die Pflege der Kaffeemühle (nachfolgend als „Gerät“ bezeichnet). Sie muss ständig am Gerät verfügbar sein. Sie ist von jeder Person zu lesen und anzuwenden, die mit der

- Inbetriebnahme,
- Bedienung,
- Störungsbehebung und/oder
- Reinigung des Gerätes beauftragt ist.

Bewahren Sie diese Bedienungsanleitung auf und geben Sie sie mit dem Gerät an den Nachbesitzer weiter. Diese Bedienungsanleitung kann nicht jeden denkbaren Aspekt berücksichtigen. Für weitere Informationen oder bei Problemen, die in dieser Anleitung nicht oder nicht ausführlich genug behandelt werden, wenden Sie sich bitte an den Graef-Kundendienst oder an Ihren Fachhandel.

Bestimmungsgemäße Verwendung

Dieses Gerät ist nicht für den gewerblichen Gebrauch bestimmt. Benutzen Sie das Gerät nur zum Mahlen von Kaffeebohnen. Eine andere oder darüber hinausgehende Benutzung gilt als nicht bestimmungsgemäß. Dieses Gerät ist für den Gebrauch im Haushalt bestimmt.

Von dem Gerät können bei nicht bestimmungsgemäßer Verwendung Gefahren ausgehen.

- Verwenden Sie das Gerät ausschließlich bestimmungsgemäß.
- Halten Sie die in dieser Bedienungsanleitung beschriebenen Vorgehensweisen ein.

Ansprüche jeglicher Art wegen Schäden aus nicht bestimmungsgemäßer Verwendung sind ausgeschlossen. Das Risiko trägt allein der Benutzer.

Haftungsbeschränkung

Alle in dieser Bedienungsanleitung enthaltenen technischen Informationen, Daten und Hinweise für die Installation, den Betrieb und die Pflege entsprechen dem letzten Stand bei Drucklegung und erfolgen unter Berücksichtigung unserer bisherigen Erfahrungen und Erkenntnisse nach bestem Wissen. Aus den Angaben, Abbildungen und Beschreibungen in dieser Anleitung können keine Ansprüche hergeleitet werden.

Der Hersteller übernimmt keine Haftung für Schäden aufgrund von:

- Nichtbeachtung der Anleitung,
- nicht bestimmungsgemäßer Verwendung,
- unsachgemäßen Reparaturen,
- technischen Veränderungen,
- Verwendung nicht zugelassener Ersatzteile.

Übersetzungen werden nach bestem Wissen erstellt. Wir übernehmen keine Haftung für Übersetzungsfehler. Verbindlich bleibt allein der ursprüngliche deutsche Text.

Warnhinweise und Symbole

In der vorliegenden Bedienungsanleitung werden folgende Warnhinweise, Signale und Symbole verwendet:



Dieses Signalsymbol/-wort bezeichnet eine Gefährdung mit einem mittleren Risiko-grad, die, wenn sie nicht vermieden wird, den Tod oder eine schwere Verletzung zur Folge haben kann.



Dieses Signalsymbol/-wort bezeichnet eine Gefährdung mit einem niedrigen Risiko-grad, die, wenn sie nicht vermieden wird, eine geringfügige oder mäßige Verletzung zur Folge haben kann.

HINWEIS

Dieses Signalwort warnt vor möglichen Sachschäden.



Dieses Symbol gibt Ihnen wichtige Zusatzinformationen zum Betrieb.

Gerät auspacken

Gehen Sie beim Auspacken des Gerätes wie folgt vor:

1. Entnehmen Sie das Gerät aus dem Karton.
2. Entfernen Sie alle Verpackungsteile.
3. Entfernen Sie eventuelle Aufkleber am Gerät (nicht das Typenschild).

Vor dem Erstgebrauch

Reinigen Sie alle Teile wie unter „Reinigung und Pflege“ beschrieben.

- Setzen Sie den Kaffeebohnenbehälter auf das Gerät.
- Drücken Sie den Kaffeebohnenbehälter nach unten und drehen diesen im Uhrzeigersinn (ca. 30°).
- Öffnen Sie den Auslauf des Kaffeebohnenbehälters mit dem Schiebeverschluss.

Bedienung

Mahlgradeinstellung

Durch die verschiedenen Mahlgradeinstellungen können Sie die Körnung des Kaffeemehls verändern.

Genauere Angaben zum Mahlgrad können nicht gemacht werden, da hier viele verschiedene Faktoren wie z.B. Kaffeesorte / -bohne, Raumtemperatur, persönlicher Geschmack etc. eine Rolle spielen.

- Für Espresso eine feinere Mahlgradeinstellung wählen. Als Richtwert gilt Mahlgradeinstellung 0-20.
- Für Filterkaffee eine mittlere Mahlgradeinstellung wählen. Als Richtwert gilt Mahlgradeinstellung 20-60.
- Für French Press eine grobe Mahlgradeinstellung wählen. Als Richtwert gilt Mahlgradeinstellung 60-140.

Hinweis:

- Je feiner der Mahlgrad, desto länger dauert der Mahlvorgang.
- Bei einer sehr feinen Mahlgradstufe kann der Kaffee im Mahlwerk verkleben.
- Klopfen Sie vorsichtig auf den Kaffeebohnenbehälter, falls das Mahlwerk blockiert.



Kaffee für Filterkaffee mahlen

1. Stecken Sie den Stecker in die Steckdose.
2. Befüllen Sie den Kaffeebohnenbehälter mit Kaffeebohnen.

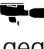
HINWEIS

Benutzen Sie ausschließlich ganze Kaffeebohnen.

3. Stellen Sie den gewünschten Mahlgrad ein.

4. Wählen Sie die gewünschte Tassenanzahl .
5. Stellen Sie den Schalter auf .
6. Stellen Sie den Kaffeemehlbehälter oder Kaffeefilter unter den Auslauf.
7. Drücken Sie die Start/Stopp-Taste.
8. Schalten Sie das Gerät aus.

Kaffee direkt in den Siebträger mahlen

1. Setzen Sie wahlweise den großen oder kleinen Siebträgerhalter ein.
2. Stellen Sie den gewünschten Mahlgrad ein.
3. Halten Sie den Siebträger in den Siebträgerhalter.
4. Stellen Sie den Schalter auf .
5. Drücken Sie den Siebträger gegen den Kontaktschalter. Der Mahlvorgang beginnt automatisch.
6. Sobald der Siebträger ausreichend befüllt ist, ziehen Sie diesen zurück. Der Mahlvorgang stoppt automatisch.

Reinigung

Im Gerät verbliebener, alter Kaffee kann zu Oxidation führen. Dadurch wird das Kaffeergebnis beeinträchtigt und es kann zu einem unangenehmen und ungenießbarem Geschmack kommen. Das Gerät sollte sich immer in einem gepflegten Zustand befinden, um jederzeit ein optimales Ergebnis zu gewährleisten. Reinigen Sie das Gerät daher je nach Gebrauchshäufigkeit mindestens 1 x wöchentlich.

Ziehen Sie vor jeder Reinigung den Netzstecker.

1. Reinigen Sie die Außenflächen des Gerätes mit einem weichen, angefeuchteten Tuch. Bei starker Verschmutzung kann ein mildes Reinigungsmittel verwendet werden.
2. Schließen Sie den Auslauf des Kaffeebohnenbehälters mit dem Schiebeverschluss. Drehen Sie den Kaffeebohnenbehälter gegen den Uhrzeigersinn und nehmen Sie ihn ab.
3. Nehmen Sie die unbenutzten Bohnen und geben Sie diese in einen luftverschlossenen Behälter, damit das Aroma erhalten bleibt.
4. Reinigen Sie den Kaffeebohnenbehälter und den Kaffeemehlbehälter in warmen Wasser mit ein wenig Spülmittel.
5. Trocknen Sie danach beide Gefäße gut ab.

Reinigung des Mahlwerks

- Ziehen Sie den Netzstecker.
- Entfernen Sie den Kaffeebohnenbehälter wie unter „Reinigung“ beschrieben.
- Drehen Sie den Mahlkrans auf die größte Stufe.
- Drehen Sie das obere Mahlwerk gegen den Uhrzeigersinn und nehmen Sie dieses raus.
- Reinigen Sie das obere und untere Mahlwerk mit der beigefügten Bürste.
- Setzen Sie das obere Mahlwerk wieder ein und drehen Sie dieses im Uhrzeiger-

sinn bis es wieder fest sitzt.

- Setzen Sie den Kaffeebohnenbehälter wieder auf.
- Drehen Sie den Mahlkranz auf den gewünschten Mahlgrad.

Tipps

- Genaue Vorgaben hinsichtlich der Mahlgradeinstellung können aufgrund verschiedener Faktoren nicht angegeben werden.
 - Bohnen/Bohnsorten verhalten sich unterschiedlich (ölig, alt, frisch geröstet, etc.).
 - Der eigene Geschmack spielt eine Rolle.
 - Für Espresso eine feinere Mahlgradeinstellung wählen.
 - Für Filterkaffee eine mittlere Mahlgradeinstellung wählen.
 - Für French Press eine grobe Mahlgradeinstellung wählen.
 - Raumtemperatur/Luftfeuchtigkeit haben Auswirkungen auf die Kaffeebohnen.
- Als Richtwert gilt: Bei der richtigen Mahlgradeinstellung für Espresso, beginnt das Kaffeemehl leicht zu klumpen. Es bilden sich kleinere bis mittlere Kügelchen, die sich beim Herabfallen wieder verteilen. Das Kaffeemehl fühlt sich fein an.
- Den passenden Mahlgrad zu finden, ist für die Kaffeezubereitung (Extraktionszeit) sehr wichtig. Bei einem falschen Mahlgrad kann der Kaffee nicht optimal extrahiert werden und ist dann entweder unter- oder überextrahiert.
- Allerdings gibt es den „perfekten Mahlgrad“ nicht. Jeder sollte nach seinen Geschmacksvorlieben seinen richtigen Mahlgrad herausfinden.
- Das Einstellen des Mahlgrads erfordert auch die Berücksichtigung des Anpressdrucks und der Dosierung sowie des Röstgrads der verwendeten Bohne. Hier bedarf es einiger Test- / Probemahlungen. Anpressdruck und Dosierung sollten daher konstant gehalten werden, der Mahlgrad sollte darauf abgestimmt werden.
- Es kommt vor, dass der Mahlgrad nach einiger Zeit korrigiert werden muss, da die Beschaffenheit, der Feuchtigkeitsgehalt und die Frische der Bohne sehr von der Umgebung abhängig sind. Dies lässt sich durch Ausprobieren und Anpassen des Mahlgrads bzw. des Anpressdrucks schnell korrigieren, wenn der Espresso z. B. zu schnell oder zu langsam in die Tasse läuft.

Kundendienst

Wenn Ihr Graef-Gerät einen Schaden hat, wenden Sie sich bitte an Ihren Fachhändler oder an den Graef-Kundendienst unter 02932-9703688 oder schreiben Sie uns eine E-Mail an service@graef.de

Entsorgung

Entsorgung der Verpackung



Die Verpackung schützt das Gerät vor Transportschäden. Die Verpackungsmaterialien sind nach Umweltverträglichkeit und entsorgungstechnischen Gesichtspunkten ausgewählt und deshalb recycelbar. Die Rückführung der Verpackung in den Materialkreislauf spart Rohstoffe und verringert das Abfallaufkommen. Entsorgen Sie nicht mehr benötigte Verpackungsmaterialien an den Sammelstellen für das Verwertungssystem »Grüner Punkt«.



Heben Sie wenn möglich die Original-Verpackung während der Garantiezeit des Gerätes auf, um es im Garantiefall ordnungsgemäß verpacken und transportieren zu können.

Entsorgung des Gerätes



Dieses Produkt darf am Ende seiner Lebensdauer nicht über den normalen Hausmüll entsorgt werden. Das Symbol auf dem Produkt und in der Gebrauchsanleitung weist darauf hin. Die Werkstoffe sind gemäß ihrer Kennzeichnung wiederverwertbar. Mit der Wiederverwendung, der stofflichen Verwertung oder anderen Formen der Verwertung von Altgeräten leisten Sie einen wichtigen Beitrag zum Schutz unserer Umwelt.

Bitte fragen Sie bei Ihrer Gemeindeverwaltung nach der zuständigen Entsorgungsstelle.

Gewährleistung

Für dieses Produkt übernehmen wir beginnend mit dem Verkaufsdatum 24 Monate Herstellergewährleistung für Mängel, die auf Fertigungs- und Werkstofffehler zurückzuführen sind. Ihre gesetzlichen Gewährleistungsansprüche nach § 439 ff. BGB-E bleiben von dieser Regelung unberührt. In der Gewährleistung nicht enthalten sind Schäden, die durch unsachgemäße Behandlung oder Einsatz entstanden sind sowie Mängel, welche die Funktion oder den Wert des Gerätes nur geringfügig beeinflussen. Darüber hinaus übernehmen wir für Schäden durch fehlende oder unzureichende Pflege keine Haftung. In diesem Fall erlischt die Garantie ebenfalls. Weitergehend sind Transportschäden, soweit wir dies nicht zu verantworten haben, vom Gewährleistungsanspruch ausgeschlossen. Für Schäden, die durch eine nicht von uns oder eine unserer Vertretungen durchgeführte Reparatur entstehen, ist ein Gewährleistungsanspruch ausgeschlossen. Bei berechtigten Reklamationen werden wir das mangelhafte Produkt nach unserer Wahl reparieren oder gegen ein mangel-freies Produkt austauschen.

Content

Safety	15
Danger caused by electric current	15
Safety instructions for the electrical connections	15
General safety instructions.....	16
Requirements on the installation location.....	17
Product overview	18
General aspects	19
Information on these operating instructions.....	19
Intended use.....	19
Limitation of liability	20
Warning messages and symbols	20
Unpacking the unit	21
Prior to first use	21
Operation	21
Setting of degree of grinding	21
Grinding coffee for filter coffee.....	21
Grinding coffee directly into the filter holder.....	22
Cleaning	22
Cleaning the grinding mechanism.....	22
Tips	23
After-sales service	23
Disposal	24
Disposal of the packaging.....	24
Disposal of the unit.....	24
Warranty	24

Safety

Danger caused by electric current

Mortal danger is caused by contact with energised cables or components!

Please observe the following safety instructions in order to prevent an exposure to electric current:

- Do not use the unit if the mains cable or plug are damaged.
- In this case, you should let the Graef Customer Service install a new connection cable before using the unit again. This may be done also by an authorised specialist.
- Do not open the housing under any circumstances. If live connections are touched or the electrical and mechanical construction are modified, there is the danger of electric shock.
- Never touch live parts. This can cause an electric shock and may cause even death.

Safety instructions for the electrical connections

For safe and fault-free operation of the unit, the following requirements have to be met during the electrical connection:

- Before connecting the unit, compare the connecting data (voltage and frequency) on the type plate with those of your energy network.
- These details must correspond so that no damage occurs to the unit. In case of doubt ask your trained electrician.
- The socket has to be protected at least by a 10 amps circuit breaker.
- Make sure that the power cable is not damaged and is not laid across hot surfaces or sharp edges.
- The connecting cable must not be stretched tightly.
- The electric safety of the unit is ensured only when it is connected to a socket with protective conductor installed correctly. Operation on a socket without protective conductor is forbidden. If in doubt, let the house installation checked by a trained electrician. The manufacturer shall not assume responsibility for damage which has been caused by absent or interrupted protective conductor.

General safety instructions

This unit is in conformity with the safety instructions mentioned here-inbefore. However, incorrect handling may lead to injury and damage.

For safe handling of this unit, please observe the following safety instructions:

- Before using the unit check for any external visible damage of the housing, the connection cable and plug. Do not operate a damaged unit.
- Repairs may be carried out only by an expert or by Graef after-sales service. Incorrect repairs may cause considerable hazards for the user. In addition, any claim under guarantee is forfeited.
- A repair of the unit during the guarantee period may be carried out by Graef after-sales service only as otherwise there is no claim under guarantee in case of subsequent damage.
- Defective parts must be replaced by original spare parts only. It is only with these parts that the safety requirements are met.
- This unit may be used by persons with reduced physical, sensory or mental abilities or deficiencies in experience and knowledge, if they are supervised or have been instructed in the safe use of the unit, and in addition understand the resulting dangers.
- Children must not use this device. The unit and the connecting cable must not get within the reach of children.
- Children should be supervised in order to make sure that they do not play with this unit.
- In the absence of supervision and prior to assembly, during cleaning disconnect the unit from the mains.
- The unit is not intended to be used with an external timer or a separate remove control.
- This unit is intended for use in households and similar use, such as: Staff kitchens in shops and office; in agricultural estates; by guests in hotels, motels and other living quarters; in bed and breakfast boarding houses.
- Always disconnect the connection cable by using plug; do not pull the connecting cable.
- Always disconnect the appliance from the supply if it is left unat-

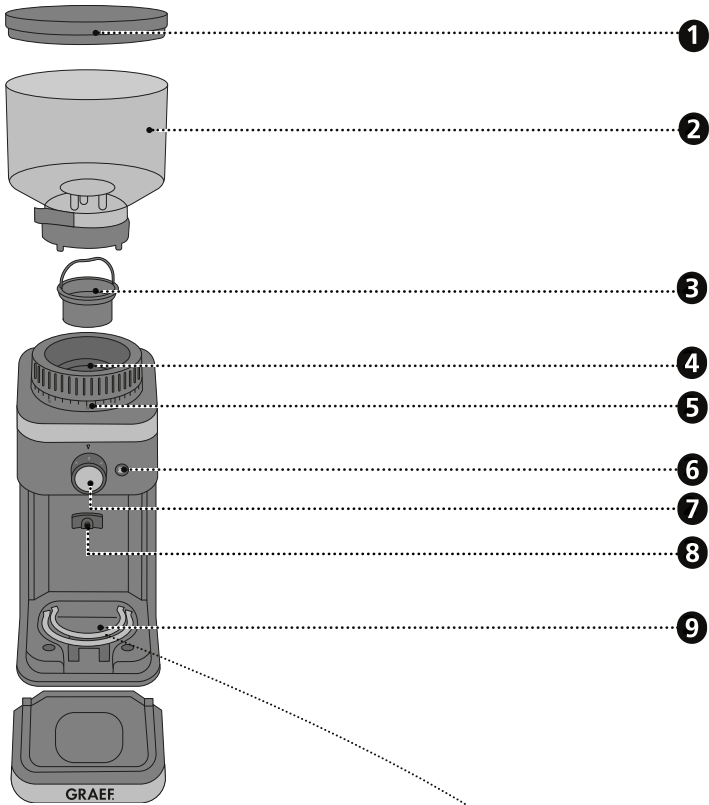
- tended and before assembling, disassembling or cleaning
- If the supply cord is damaged, it must be replaced by the manufacturer, its service agent or similarly qualified persons in order to avoid a hazard.
 - Switch off the appliance and disconnect from supply before changing accessories or approaching parts that move in use.
 - Never touch the plug with moist hands.
 - Never carry the unit by its power cable.
 - The socket has to be easily accessible so that the power cable can be removed easily in case of emergency.
 - Never transport the unit during operation.
 - In the absence of supervision and prior to assembly, during cleaning disconnect the unit from the mains.
 - This unit is suitable for grinding coffee bean exclusively.
 - Packaging materials must not be used for playing. There is a danger of suffocation.
 - Do not attempt to grind ground coffee again.
 - A single grinding process should not exceed a duration of 1 minute.

Requirements on the installation location

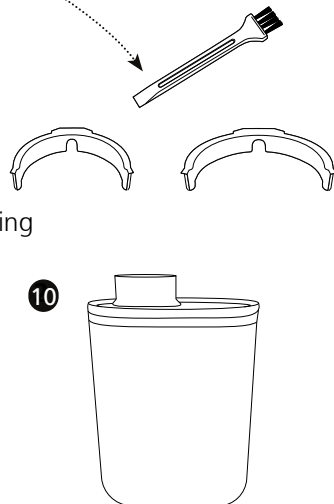
For safe and fault free operation of the unit, the following requirements of the installation location have to be met:

- The unit has to be placed on a solid, flat, horizontal, and non-slip-ping surface with a sufficient weight-carrying capacity.
- Make sure that the unit cannot topple over.
- Choose the location in such a way that children cannot reach the blade of the unit or the supply lines.
- Never use the unit outdoors, and always keep it in a dry place.
- The unit is not designed for installation in a wall or a built-in cupboard.
- Do not set up the unit in a hot, wet or moist environment.
- The socket has to be easily accessible so that the power cable can be removed easily in case of emergency.

Product overview



- 1 Lid
- 2 Coffee bean container
- 3 Upper grinding mechanism
- 4 Lower grinding mechanism
- 5 Grinding ring for setting a degree of grinding
- 6 Start/Stop button
- 7 Rotary knob for selection of cups
- 8 Contact switch
- 9 Accessories
- 10 Coffee grounds container



General aspects

Dear Customer,

You have made a good choice by buying this professional coffee grinder. You have purchased a highly appreciated quality product. We would like to thank you for buying this machine and wish you a lot of fun with your new coffee grinder.

Information on these operating instructions

These operating instructions provide important information on putting into operation,

safety, intended use and the care of the coffee grinder (hereinafter referred to as "unit"). The operating instructions shall have to be available at the unit at all times.

The instructions have to be read and applied by every person who deals with

- Initial operation,
- Operation,
- Fault correction and/or
- Or is instructed to clean the unit.

Keep these operating instructions and pass them on to the next owner along with the unit. These operating instructions cannot take into consideration every conceivable use.

For further information or in case of problems which are not dealt with or not dealt with sufficiently in these instructions, please get in touch with Graef customer service or your specialist dealers.

Intended use

This unit is not intended for commercial use. Use the unit for grinding coffee beans only. Another or any exceeding use shall not be considered intended. This unit is intended for use in a household.

The unit can cause dangers, if is not used as intended.

- Use the unit exclusively as intended.
- Observe the procedures described in these operating instructions.

Claims of any kind caused by damage by unintended use shall be excluded. The risk shall be borne sole by the operator.

Limitation of liability

All technical information, data and notes on the installation, the operation and the care contained in these operating instructions correspond to the last status before printing, and are rendered under consideration of our previous experience and to the best of knowledge. No claims may be derived from the particulars, illustrations and descriptions in these instructions.

The manufacturer shall not assume any liability for damage caused by:

- Non-observation of the instructions
- unintended use
- incorrect repairs
- technical modifications
- Use of unapproved spare parts.

Translations shall be carried out to the best of knowledge. We shall not assume any liability for translation mistakes. The original German text only shall be binding.

Warning messages and symbols

In these operating instructions, the following warning messages, signal words and symbols are used:



This signal symbol / word indicates a hazard with average risk level which, if not prevented, may result in death or a severe injury.



This signal symbol / word indicates a hazard with low risk level which, if not prevented, may result in slight to moderate injury.



This signal work warns against potential material damage.



This symbol provides additional information on operation.

Unpacking the unit

When unpacking the unit, proceed as follows:

1. Remove the unit from the box.
2. Remove the packaging parts.
3. Remove any stickers on the unit (do not remove the type plate).

Prior to first use

Clean all parts as described in the chapter titled "Cleaning and care".

- Place the coffee bean container on the unit.
- Press the coffee bean container down and turn clockwise (approx. 30 deg.).
- Open the outlet of the coffee bean container by using the sliding closure.

Operation

Setting of degree of grinding

The grain size of the coffee grounds can be varied by means of the different settings of the grinding degree.

Precise data on the grinding degree cannot be given as many different factors play a role, such as type of coffee / bean, room temperature, personal taste, etcetera.

- Select a finer grind setting for Espresso. The grinding degree setting 0-20 is used as a guide value.
- For filter coffee, select a medium grind setting. The recommended value is the 20-60 grind setting.
- Select a coarse grind setting for French Press. Grinding degree setting 60-140 is used as a guide value.

Note:

- The finer the grinding degree, the longer the grinding process.
- In case of a finer grinding degree, the coffee can stick together in the grinding mechanism.
- If the grinding mechanism blocks, cautiously tap on the coffee bean container.


Grinding coffee for filter coffee

1. Insert the plug into the socket.
2. Fill the coffee bean container with coffee beans.


HINWEIS

Use whole coffee beans only.

3. Set requested grinding degree.
4. Select the desire number of cups.

5. Set the switch to .
6. Place the coffee grounds container or coffee filter below the outlet.
9. Press the Start/Stop button.
10. Switch the unit off.

Grinding coffee directly into the filter holder

1. Use the large or the small filter holder retainer as requested.
2. Set requested grinding degree.
3. Hold the group handle into the group handle bracket.
4. Set the switch to .
5. Press the group handle against the contact switch. The grinding process will start automatically.
6. As soon as the filter holder is sufficiently filled, pull it back. The grinding process will stop automatically.

Cleaning

Old coffee remaining in the unit may lead to oxidation. This affects the result of the preparation and an unpleasant and unpalatable taste may develop. The unit should always be in a well-kept condition in order to ensure a perfect result at all times. Depending on the frequency of use, clean the unit at least once a week.

Before cleaning, remove the power plug.

1. Use a soft and moist cloth to clean the outer surfaces of the unit. Use a mild detergent in case of heavy soiling.
2. Close the outlet of the coffee bean container by using the sliding closure. Turn the coffee bean container anti-clockwise and remove it.
3. Place the unused beans in an airtight container so keep the flavour.
4. Clean the coffee bean container and the coffee grounds container in warm water using a little washing-up liquid.
5. Afterwards, dry the containers well.

Cleaning the grinding mechanism

- Remove the power plug.
- Remove the coffee bean container as described in the chapter titled "Cleaning".
- Turn the grinding ring to the coarsest degree.
- Turn the upper grinding mechanism anti-clockwise and remove it.
- Clean the lower and upper grinding mechanism with the brush enclosed.
- Place the upper grinding mechanism back in again and turn it clockwise until it is tight.
- Place the coffee bean container on the unit again.
- Turn the grinding ring to the requested grinding degree.

Tips

- Precise recommendations for grinding degree settings cannot be provided due to various factors.
 - Beans / types of beans react differently (oily, old, freshly ground et cetera).
 - The personal taste plays a role as well.
 - Choose a finer grinding degree setting for Espresso.
 - Choose a medium grinding degree setting for filter coffee.
 - Choose a coarse grinding degree setting for French Press.
 - Room temperature / air humidity have an effect on the coffee beans.
- The following serves as standard values: When the correct setting of degree of grinding has been made, the coffee grounds start clumping slightly. Smaller to medium-sized balls are formed which spread again when dropping out. The coffee grounds have a fine feel.
- It is very important to find the right grinding degree for preparing coffee (extraction time). In case of a wrong grinding degree, the coffee cannot be extracted in an ideal way and is then either under or over extracted.
- However, there is no “perfect grinding degree”. Everyone should find his or her grinding degree according to his or her taste preferences.
- The setting of the grinding degree should also take into consideration the contact pressure and the dosage as well as the roasting degree of the bean used. Some test grinds are necessary here. For this reason the contact pressure and the dosage should be kept constant; the grinding degree should be attuned.
- It may happen that the grinding degree has to be corrected after some time because the quality, the moisture content and the freshness of the bean depends very much on the surroundings. This can be corrected quickly by trying out and adapting the grinding degree and/or contact pressure if the Espresso runs into the cup too quickly or too slowly, for example.

After-sales service

If your unit is defective, please contact your specialist dealer or the Graef customer service on +49 2932 9703688 or write an e-mail to us at service@graef.de

Disposal

Disposal of the packaging



The packaging protects the unit against transport damage. The packaging materials are selected according to the environmental compatibility and disposal-related aspects and can therefore be recycled. The return of packaging into the material cycle saves raw material and reduces the waste volume. Dispose of the packaging material no longer needed at collection points for the "Green Dot" recycling system (in Germany).



If possible, keep the original packaging during the guarantee period of the unit in order to be able to pack the unit correctly in case of guarantee.

Disposal of the unit



At the end of its service life, this product cannot be disposed of in normal domestic waste. The symbol on the product and in the operating instructions point out to this fact. Reuse the materials according to their marking. With the reuse, recycling or other forms of recycling of old equipment, you make an important contribution to the protection of our environment. Please ask your municipal administration for the disposal point.

Warranty

For this product, we assume 24 months manufacturer warranty for defects, which are due to production or material defects. Your legal warranty claim in conformity with Section 439 et seq. of the German Civil Code (BGB) shall remain unaffected by this regulation. The guarantee does not cover any damage which is caused by incorrect handling or use as well as defects which only slightly influence the function or the value of the unit. We do not assume any liability for damage caused by lack of or insufficient maintenance. In this case, the warranty will become null and void as well. Moreover, transport damage provided we are not responsible shall be excluded from the claims under guarantee. Guarantee shall be ruled out for damage, the repair of which has not been carried out by us or one of our representations. In case of justified complaints, we shall repair the defective product or replace it by a product without defects at our discretion.

Table des matières

Sécurité	26
Danger lié au courant électrique	26
Consignes de sécurité relatif au raccordement électrique	26
Indications générales sur la sécurité	27
Exigences sur le lieu de montage	28
Aperçu du produit	29
Généralités	30
Informations relatives à ce mode d'emploi	30
Utilisation appropriée de la machine	30
Restriction de responsabilité.....	31
Avis d'avertissements et symboles	31
Déballer l'appareil	32
Avant la première utilisation	32
Utilisation	32
Réglage du degré de finesse de mouture	32
Moudre du café de qualité café-filtre	32
Moudre du café directement dans le porte-filtre.....	33
Nettoyage	33
Nettoyage du broyeur.....	33
Conseils	34
Service clientèle	34
Élimination	35
Recyclage de l'emballage	35
Élimination de l'appareil.....	35
Garantie	35

Sécurité

Danger lié au courant électrique

En cas de contact avec des câbles ou des composants sous tension, il y a danger de mort !

Observez les consignes de sécurité suivantes pour éviter une mise en danger par le courant électrique :

- N'utilisez pas l'appareil lorsque le câble d'alimentation ou la fiche réseau sont endommagés.
- Dans ce cas, faites installer un câble d'alimentation neuf par le service client Graef ou un professionnel autorisé avant de continuer à utiliser l'appareil.
- N'ouvrez jamais le boîtier de l'appareil. Si des raccords conducteurs sont manipulés ou que la structure mécanique et électrique est modifiée, il y a un risque d'électrocution.
- Ne touchez jamais des pièces sous tension. Elles peuvent provoquer un choc électrique ou même entraîner la mort.

Consignes de sécurité relatif au raccordement électrique

Pour une utilisation sûre et sans défaut de l'appareil, le raccordement électrique doit répondre aux exigences suivantes :

- Avant de brancher l'appareil, comparez les données de branchement (tension et fréquence) sur le panneau de type avec celles de votre réseau électrique.
- Ces données doivent correspondre, afin qu'aucun dommage ne survienne sur l'appareil. En cas de doute, consulter un électricien.
- La prise doit être protégée au minimum par un fusible 10A.
- Assurez-vous que le câble électrique n'est pas endommagé et qu'il n'est pas posé sur des surfaces chaudes ou des arêtes coupantes.
- Le câble de branchement ne doit pas être tendu.
- La protection électrique de l'appareil est garantie uniquement lorsqu'il est branché à une prise avec un contact de protection conforme à la réglementation. Le fonctionnement depuis une prise sans contact de protection est interdit. En cas de doute, faites contrôler l'installation domestique par un électricien qualifié. Le fabricant décline toute responsabilité pour les dommages entraînés par un contact de protection sectionné ou manquant.

Indications générales sur la sécurité

Cet appareil est conforme aux dispositions de sécurité prescrites. Une utilisation non-conforme peut néanmoins entraîner des dommages pour les personnes et les objets.

Pour une manipulation sûre de cet appareil, veuillez respecter les consignes de sécurité suivantes :

- Avant utilisation, veuillez contrôler l'absence de dommages extérieurs visibles sur le boîtier, le câble et la fiche d'alimentation. Ne faites pas fonctionner un appareil endommagé.
- Les réparations ne doivent être effectuées que par un technicien spécialisé ou le service clientèle de Graef. Les réparations non-conformes peuvent entraîner des dangers considérables pour l'utilisateur. En outre, elles annulent tous droits de garantie.
- Toute réparation de l'appareil pendant la durée de garantie ne doit être effectuée que par le service clientèle de Graef, sinon les droits de garantie sont annulés en cas de dommages consécutifs.
- Les pièces défectueuses ne doivent être remplacées que par des pièces de rechange originales. Seules ces pièces permettent de garantir que les exigences en matière de sécurité sont remplies.
- Les appareils peuvent être utilisés par les personnes à capacités physiques, sensorielles ou mentales réduites, ou ayant des lacunes en connaissance et/ou en expérience, si elles ont été contrôlées ou qu'elles ont été formées à l'utilisation sûre de l'appareil et qu'elles ont compris les dangers en résultants.
- Les enfants ne doivent pas utiliser cet appareil. L'appareil et le câble d'alimentation ne doivent pas être à portée des enfants.
- Les enfants doivent rester sous surveillance, afin de s'assurer qu'ils ne jouent pas avec l'appareil.
- En cas d'absence de surveillance et avant le montage, le démontage ou le nettoyage, l'appareil doit toujours être débranché du réseau électrique.
- L'appareil n'est pas conçu pour être utilisé avec une minuterie externe ou une télécommande séparée.
- Cet appareil est conçu pour une utilisation domestique ou un emploi similaire, comme par exemple : dans le coin cuisine des employés des magasins et des bureaux, sur les propriétés agricoles ;

par les hôtes d'un hôtel, motel ou d'autres dispositifs d'accueil, dans les pensions pour le petit-déjeuner.

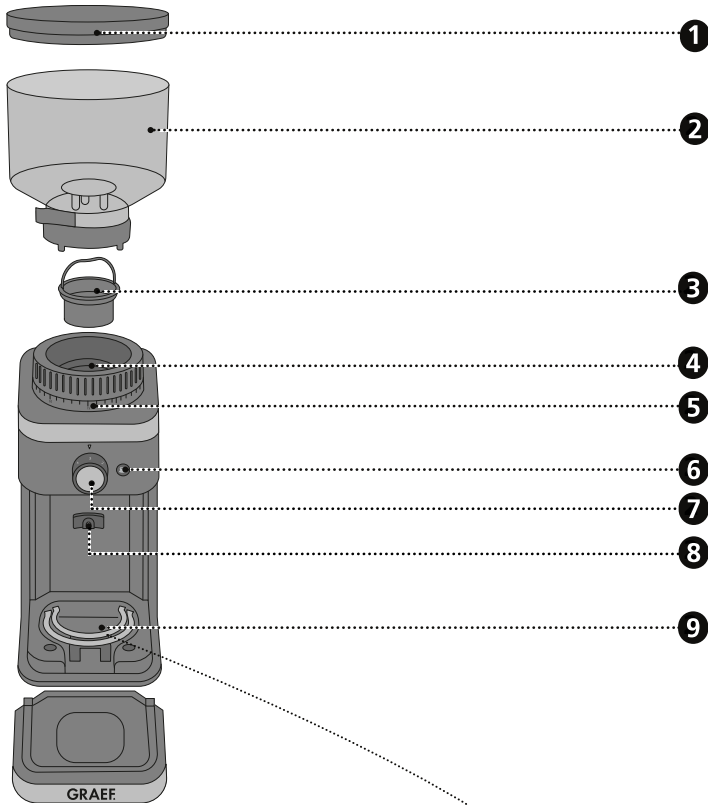
- Débrancher le câble d'alimentation en tirant la fiche hors de la prise, sans tirer sur le câble.
- Ne saisissez pas la fiche avec les mains mouillées.
- Ne transportez pas l'appareil par le câble d'alimentation.
- La prise doit être facilement accessible, de telle façon que le câble électrique puisse être facilement retiré en cas d'urgence.
- Ne jamais transporter l'appareil pendant le fonctionnement.
- En cas d'absence de surveillance et avant le montage, le démontage ou le nettoyage, l'appareil doit toujours être débranché du réseau électrique.
- Cet appareil est conçu exclusivement pour moudre des grains de café.
- Les matériaux d'emballage ne doivent pas être utilisés pour jouer. Risque d'étouffement.
- N'essayez pas de moudre du café déjà moulu.
- Une seule opération de broyage ne doit pas dépasser une durée de 1 minute.

Exigences sur le lieu de montage

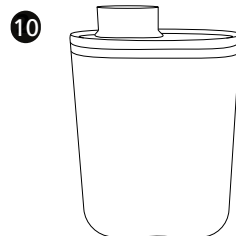
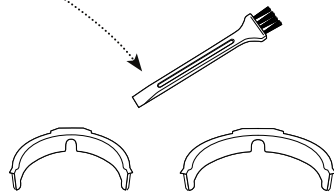
Pour une utilisation sûre et sans erreur de l'appareil, le lieu de montage doit répondre aux exigences suivantes :

- Posez l'appareil sur un support fixe, nivelé, horizontal et non dérapant présentant une portance suffisante.
- Veillez à ce qu'il ne puisse pas tomber.
- Choisir le lieu d'installation de manière à ce que les enfants ne puissent pas toucher la lame ni le câble de l'appareil.
- N'utilisez jamais l'appareil en plein air et conservez-le dans un endroit sec.
- L'appareil n'est pas conçu pour être encastré dans un mur ou dans un meuble.
- Ne mettez pas l'appareil dans un environnement chaud, humide ou mouillé.
- La prise doit être facilement accessible, de façon à ce que le câble électrique puisse être facilement retiré en cas d'urgence.

Aperçu du produit



- ❶ Couvercle
- ❷ Réservoir à grains de café
- ❸ Rouage supérieur du moulin
- ❹ Rouage inférieur du moulin
- ❺ Couronne de réglage du degré de finesse de mouture
- ❻ Bouton Marche/Arrêt
- ❼ Bouton rotatif de sélection de tasse
- ❽ Contacteur
- ❾ Accessoires
- ❿ Réservoir à mouture de café



Généralités

Chère cliente, cher client,

En achetant ce moulin à café professionnel, vous avez pris une bonne décision. Vous avez acquis un produit de qualité éprouvé. Nous vous remercions de votre achat et vous souhaitons beaucoup de plaisir avec votre nouvelle moulin à café.

Informations relatives à ce mode d'emploi

Ce mode d'emploi vous fournit des informations importantes pour la mise en service,

la sécurité, l'utilisation conforme et l'entretien du moulin à café (appelé ci-dessous « appareil »). Il doit toujours être accessible près de l'appareil. Il doit être lu et être utilisé par chaque personne qui est chargée de

- La mise en service ;
- L'utilisation ;
- La résolution de panne et/ou
- Du nettoyage de l'appareil.

Conservez ce mode d'emploi et remettez-le avec l'appareil au propriétaire suivant.

Ce mode d'emploi ne peut pas prendre en considération chaque utilisation imaginable.

Pour de plus amples informations ou en cas de problème, qui ne figurent pas dans ce mode d'emploi ou qui ne sont pas traités de manière suffisamment approfondie, veuillez vous adresser au service client de Graef ou à votre revendeur spécialisé.

Utilisation appropriée de la machine

Cet appareil n'est pas conçu pour une utilisation industrielle. Utilisez l'appareil pour moulin des grains de café seulement. Toute autre utilisation ou utilisation divergente est considérée comme non-conforme. Cet appareil est destiné à l'utilisation en cuisine.

Des dangers peuvent émaner de l'appareil en cas d'utilisation non-conforme.

- Utilisez l'appareil exclusivement de manière conforme.
- Respectez les procédures décrites dans le présent mode d'emploi.

Tout type de responsabilité due à des dommages provoqués par une utilisation non-conforme est exclu. L'utilisateur porte l'entière responsabilité.

Restriction de responsabilité

Toutes les informations contenues dans le présent mode d'emploi, les dates et les recommandations d'installation, d'exploitation et d'entretien correspondent au niveau le plus avancé de la technique au moment de l'impression et sont effectuées en prenant en compte notre expérience et nos connaissances les meilleures jusqu'à présent. Aucune responsabilité ne peut être dérivée des données, des illustrations et descriptions qui sont contenues dans ce manuel.

Le fabricant décline toute responsabilité pour les dommages en raison :

- Du non-respect du mode d'emploi,
- d'une utilisation non-conforme,
- des réparations non-conformes,
- des modifications techniques,
- L'emploi de pièces de rechange non-autorisées.

Les traductions sont effectuées selon les meilleures connaissances. Nous déclinons toute responsabilité en cas d'erreur de traduction. Seul le texte d'origine en allemand est contraignant.

Avis d'avertissements et symboles

Dans le mode d'emploi ci-présent, les avis d'avertissements, mentions de signalisation et symboles suivants sont utilisés :



Cette mention/ce symbole d'avertissement désigne un danger présentant un degré de risque moyen qui, s'il n'est pas évité, peut avoir la mort ou des blessures graves pour conséquence.



Cette mention/ce symbole d'avertissement désigne un danger présentant un degré de risque faible qui, s'il n'est pas évité, peut avoir une blessure mineure à modérée pour conséquence.

HINWEIS

Cette mention de signalisation avertit de dommages matériels potentiels.



Ce symbole vous donne des informations complémentaires importantes relatives à l'exploitation.

Déballer l'appareil

Procédez comme suit lors du déballage de l'appareil :

1. Retirez l'appareil du carton.
2. Enlevez les pièces d'emballage.
3. Enlevez les bouts de bandes adhésives éventuels sur l'appareil (ne pas retirer le panneau de type).

Avant la première utilisation

Nettoyez toutes les pièces tel que décrit dans « Nettoyage et Entretien ».

- Mettez en place le réservoir à grains de café sur l'appareil.
- Pressez le réservoir à grains de café vers le bas et faites-le pivoter dans sens des aiguilles d'une montre (env.30°).
- Ouvrez la sortie d'extraction du réservoir à grains de café avec la fermeture coulissante.

Utilisation

Réglage du degré de finesse de mouture

Grâce aux différentes positions de finesse de mouture, vous pouvez modifier le grain du café moulu.

Il est impossible de fournir des informations précises sur le degré de mouture, car de nombreux facteurs, tels que, p. ex., le type de café / grain, la température ambiante, le goût personnel, etc... entrent en ligne de compte.

- Sélectionnez un réglage de mouture plus fin pour Espresso. Le réglage du degré de broyage 0-20 est utilisé comme valeur indicative.
- Pour le café filtre, sélectionnez un réglage de mouture moyenne. La valeur recommandée est le réglage 20-60 de mouture.
- Sélectionnez un réglage de broyage grossier pour la presse française. Le réglage du degré de broyage 60-140 est utilisé comme valeur indicative.

Remarque :


- Plus le degré de mouture est fin, plus le processus de mouture du café dure longtemps.
- En cas de niveau de mouture très fine, le café peut coller dans les rouages du moulin.
- Si les rouages du moulin sont bloqués, tapotez consciencieusement sur réservoir à grains de café.

Moudre du café de qualité café-filtre


1. Insérez la fiche dans la prise électrique.
2. Remplissez régulièrement le réservoir avec des grains de café.

HINWEIS

Utilisez uniquement des grains de café entier.

3. Réglez le degré de mouture souhaité.
4. Sélectionnez le nombre de tasses souhaité.
5. Mettez le commutateur sur .
6. Placez le réservoir à mouture de café ou le filtre à café sous la sortie d'extraction.
7. Appuyez sur le bouton Marche/Arrêt.
8. Eteignez l'appareil.

Moudre du café directement dans le porte-filtre

1. Au choix, installez le grand ou le petit support de porte-filtre.
2. Réglez le degré de mouture souhaité.
3. Maintenez le porte-filtre dans le support de porte-filtre.
4. Mettez le commutateur sur .
5. Pressez le porte-filtre contre le contacteur. Le processus de mouture commence automatiquement.
6. Dès que le porte-filtre est rempli, retirez-le. Le processus de mouture s'arrête automatiquement.

Nettoyage

Le café restant, ancien dans l'appareil peut entraîner l'oxydation. Cela affectera le résultat du café et peut conduire à un goût désagréable et imbuvable. L'appareil doit toujours être en bon état d'entretien afin de garantir un résultat optimal à tout moment. Pour cette raison, nettoyez l'appareil au moins une fois par semaine, selon la fréquence d'utilisation.

Débranchez la fiche du réseau avant chaque nettoyage.

1. Nettoyez les surfaces extérieures de l'appareil avec un chiffon souple et humide. En cas d'encrassement fort, un produit nettoyant léger peut être employé.
2. Fermez la sortie du récipient à grains à l'aide du verrou coulissant. Tournez le réservoir à grains de café dans le sens inverse des aiguilles d'une montre et retirez-le.
3. Retirez les grains inutilisés et mettez-les dans un récipient sous vide d'air, afin que l'arôme se conserve.
4. Nettoyez le réservoir à grains de café et le réservoir de mouture de café à l'eau chaude avec un peu de produit vaisselle.
5. Séchez alors les deux récipients correctement.

Nettoyage du broyeur

- Débranchez la fiche du réseau.
- Retirez le réservoir à grains de café comme décrit dans « Nettoyage ».
- Faites pivoter la couronne sur le degré de mouture grossière.

- Tournez le broyeur supérieur du moulin dans le sens inverse des aiguilles d'une montre et retirez-le.
- Nettoyez le broyeur inférieur et supérieur avec la brosse incluse.
- Remplacez le broyeur supérieur et tournez-le dans le sens des aiguilles d'une montre jusqu'à ce qu'il soit à nouveau bien en place.
- Remplacez le réservoir à grains de café.
- Tournez la couronne de mouture sur le degré de mouture désiré.

Conseils

- Des informations exactes concernant le réglage du degré de mouture ne peuvent pas être indiquées du fait de divers facteurs.
 - Les grains/types de grains ont des propriétés différentes (huileux, vieux, fraîchement torréfiés, etc...).
 - Le goût propre entre en ligne de compte.
 - Pour expresso, sélectionner un réglage fin du degré de mouture.
 - Pour café filtre, sélectionner un réglage moyen du degré de mouture.
 - Pour cafetière à pression, sélectionner un réglage grossier du degré de mouture.
 - La température ambiante/l'humidité de l'air ont une influence sur les grains de café.
- À titre d'orientation : Pour un réglage correct du degré de mouture pour expresso, la mouture de café commence à grumeler légèrement. Des grumaux petits à moyens se forment, lesquels se brisent en retombant. La mouture est fine au toucher.
- Trouver le degré de mouture adéquat est très important pour la préparation du café (durée d'extraction). En cas de mauvais degré de mouture, le café ne peut pas être extrait et l'extraction est alors soit trop intense, soit insuffisante.
- Cependant, il n'existe pas de « Degré de mouture parfait ». Chaque personne doit trouver son degré de mouture en fonction de ses goûts.
- Le réglage du degré de mouture nécessite aussi la prise en compte de la pression de presse et du dosage ainsi que du degré de torréfaction des grains utilisés. Pour cela, il faut effectuer un certain nombre de mouture de test / essai. La pression de presse et le dosage doivent de ce fait être maintenus constants, le degré de mouture doit être harmonisé.
- Il arrive que le degré de mouture doive être corrigé après un certain temps, car la qualité, la teneur en humidité et la fraîcheur du grain sont très dépendants de l'environnement. Il est possible d'y remédier rapidement en essayant et en ajustant le degré de mouture ou la pression de presse lorsque l'espresso s'écoule, par exemple, trop rapidement ou trop lentement dans la tasse.

Service clientèle

Si votre appareil Graef est endommagé, veuillez contacter votre revendeur ou le service clientèle Graef au +49 2932 9703688 ou par e-mail à service@graef.de

Élimination

Recyclage de l'emballage



L'emballage protège l'appareil contre les dommages liés au transport. Les matériaux d'emballage sont sélectionnés selon les points de vue des techniques de recyclage et de l'absence de pollution de l'environnement et sont recyclables. La réintroduction de l'emballage dans le circuit des matériaux économise des matières premières et réduit la production de déchets. Jetez les matériaux d'emballage dont vous n'avez plus besoin dans les points de collecte pour le recyclage portant le label « Point Vert ».



Si possible, conservez l'emballage original de l'appareil pendant la durée de la garantie pour pouvoir emballer et transporter l'appareil de manière conforme en cas d'utilisation de la garantie.

Élimination de l'appareil



À la fin de sa durée de vie, le produit ne doit pas être jeté parmi les déchets ménagés habituels. Le symbole sur le produit et dans le mode d'emploi en atteste. Les matériaux peuvent être réemployés conformément à leur caractérisation. Par le réemploi, l'utilisation des matériaux ou d'autres formes d'utilisation des appareils usagés, vous participez activement à la protection de notre environnement. Veuillez-vous adresser à votre municipalité pour connaître les points de collecte appropriés.

Garantie

Nous fournissons une garantie fabricant pour ce produit, valable 24 mois à partir de la date d'achat, pour les défauts imputables à la fabrication et aux matériaux. Vos droits de garantie selon § 439 ff. BGB-E (code civil allemand) n'en sont pas affectés. Les dommages entraînés par une utilisation ou un emploi non conforme ne sont pas couverts par la garantie, ainsi que les défauts qui influencent le fonctionnement et la valeur de l'appareil de manière minimale. Par ailleurs, nous déclinons toute responsabilité pour des dommages dus à un entretien insuffisant ou inexistant. Dans ce cas, le droit de garantie est annulé. En outre, les dommages dus au transport sont exclus de la responsabilité de garantie, dans la mesure où ils ne nous sont pas imputables. Nous déclinons toute responsabilité de garantie pour les dommages entraînés par une réparation effectuée par un tiers ou par une de nos filiales. En cas de réclamation de droit, nous décidons soit de réparer, soit de remplacer le produit défectueux par un produit en bon état de fonctionnement.

DE

EN

FR

NL

IT

ES

DK

PL

Inhoudsopgave

Veiligheid	37
Gevaar door elektrische stroom.....	37
Veiligheidsinstructies voor de elektrische aansluiting.....	37
Algemene Veiligheidsaanwijzingen	38
Eisen aan de opstelplaats	39
Productoverzicht	40
Algemeen	41
Informatie bij deze gebruiksaanwijzing.....	41
Gebruik volgens de voorschriften	41
Beperking van de aansprakelijkheid	42
Waarschuwingen en symbolen	42
Apparaat uitpakken	43
Vóór de eerste ingebruikname	43
Bediening	43
Maalgraadinstelling	43
Koffie voor filterkoffie malen	43
Koffie direct in de zeefdrager malen	44
Reiniging	44
Reiniging van het maalwerk	44
Tips	45
Klantendienst	45
Verwijdering	46
Verwijdering van de verpakking	46
Verwijdering van het apparaat	46
Garantie	46

Veiligheid

Gevaar door elektrische stroom

Er bestaat levensgevaar als men in contact raakt met kabels of componenten die onder spanning staan!

Let op de volgende veiligheidsinstructies om een risico door elektrische stroom te voorkomen:

- Gebruik het apparaat niet als het snoer of de netstekker beschadigd zijn.
- Laat in dit geval alvorens het apparaat verder te gebruiken, door de Graef klantendienst of een geautoriseerde vakkracht een nieuw aansluit-snoer installeren.
- Open in geen geval de behuizing van het apparaat. Als spanning-leidende aansluitingen worden aangeraakt of de elektrische en mechanische structuur wordt gewijzigd bestaat het gevaar van een stroomslag.
- Raak nooit onderdelen aan die onder spanning staan. Dit kan een elektrische stoot veroorzaken en zelfs tot de door leiden.

Veiligheidsinstructies voor de elektrische aansluiting

Voor een veilige en correcte werking van het apparaat moet er bij de elektrische aansluiting het volgende in acht worden genomen:

- Vergelijk vóór het aansluiten de aansluitgegevens (spanning en frequentie) op het typeplaatje met de gegevens van uw elektrisch net.
- Deze gegevens moeten overeenstemmen zodat er geen schade aan het apparaat optreedt. Vraag in geval van twijfel een elektrische vakman.
- De contactdoos moet minstens beveiligd zijn met een 10-A veiligheidschakelaar.
- Zorg ervoor dat het snoer niet beschadigd is en niet over hete vlakken of scherpe kanten wordt gelegd.
- Het snoer mag niet te strak zijn gespannen.
- De elektrische veiligheid is pas dan gewaarborgd als het aan een reglementair geïnstalleerde, gearde veiligheidsstroomkring wordt aangesloten. Het gebruik aan een niet gearde contactdoos is ver-

boden. Laat in geval van twijfel de installatie door een elektrische vakman controleren. De fabrikant aanvaardt geen verantwoordelijkheid voor schade die door een ontbrekende of onderbroken aarding werd veroorzaakt.

Algemene Veiligheidsaanwijzingen

Dit apparaat voldoet aan de verplichte veiligheidsbepalingen. Maar ondeskundig gebruik kan tot persoonlijke letsels en materiële schade leiden.

Neem voor de veilige omgang met het apparaat alstublieft de volgende veiligheidsinstructies in acht:

- Controleer het apparaat vóór de toepassing op externe zichtbare schade aan behuizing, snoer en stekker. Neem geen beschadigd apparaat in bedrijf.
- Reparaties mogen slechts worden uitgevoerd door een vakman of de Graef-klantendienst. Door ondeskundige reparatie kunnen aanmerkelijke gevaren ontstaan voor de gebruiker. Bovendien komt de garantie te vervallen.
- Een reparatie van het apparaat tijdens de garantieperiode mag alleen door de Graef-klantenservice worden uitgevoerd, anders bestaat bij volgende schade geen garantie meer.
- Defecte componenten mogen slechts worden vervangen met originele reserveonderdelen. Slechts voor deze onderdelen is gewaarborgd dat ze voldoen aan de veiligheidseisen.
- Apparaten kunnen worden gebruikt door personen met verminderde fysieke, sensorische of mentale vaardigheden of een gebrek aan ervaring en/of kennis, als zij onder toezicht staan of instructies omtrent een veilige omgang met het apparaat hebben gekregen en de hieruit voortvloeiende risico's hebben begrepen.
- Kinderen mogen dit apparaat niet gebruiken. Apparaat en snoer moeten buiten het bereik van kinderen worden gehouden.
- Kinderen dienen onder toezicht te staan om ervoor te zorgen dat zij niet met het apparaat spelen.
- Het apparaat moet steeds van het net worden gescheiden als er geen toezicht is, vóór montage, vóór demontage of reiniging.
- Het apparaat is er niet voor bestemd met een externe tijdschakel-

klok of een afzonderlijke afstandsbediening te worden gebruikt.

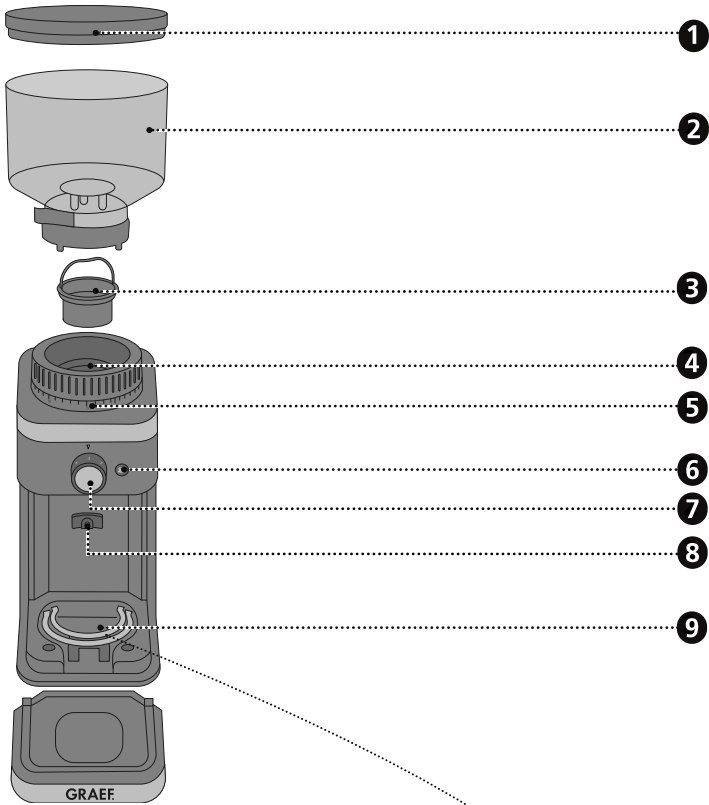
- Dit apparaat is ervoor bestemd in de huishoud en dergelijke toepassingen te worden gebruikt, zoals bijvoorbeeld: in medewerker keukens voor winkels en kantoren; op agrarische erven; door gasten in hotels, motels en andere woonfaciliteiten; in ontbijtpensions.
- De netsnoer altijd aan de stekker uit de contactdoos trekken, niet aan de snoer.
- Raak de stekker nooit met vochtige handen aan.
- Draag het apparaat nooit aan de snoer.
- De contactdoos moet makkelijk te bereiken zijn opdat de snoer desnoods makkelijk kan worden uitgetrokken.
- Transporteer het apparaat nooit tijdens bedrijf.
- Het apparaat moet steeds van het net worden gescheiden als er geen toezicht is, vóór montage, vóór demontage of reiniging.
- Dit apparaat is uitsluitend geschikt voor het malen van koffiebonen.
- Verpakkingsmaterialen mogen niet als speelgoed worden gebruikt. Er bestaat het gevaar van verstikken.
- Probeer niet de gemalen koffie nog eens te malen.
- Een enkelvoudig maalproces mag niet langer duren dan 1 minuut.

Eisen aan de opstelplaats

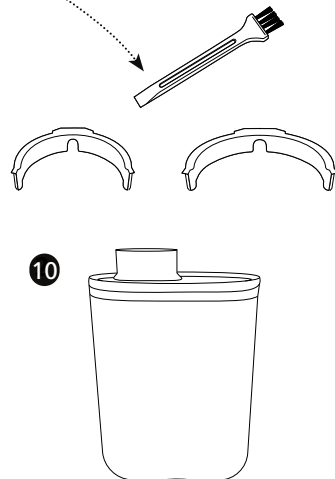
Voor een veilig en foutvrij bedrijf van het apparaat moet de opstelplaats voldoen aan de volgende vereisten:

- Plaats het apparaat op een stevige, vlakke, horizontale en slipvaste ondergrond met voldoende draagvermogen.
- Let erop dat het apparaat niet kan kiepen.
- Kies de opstelplaats zodanig dat kinderen het mes van het apparaat of het snoer niet kunnen bereiken.
- Gebruik het apparaat nooit buiten en bewaar het op een droge plaats.
- Het apparaat is niet gepland voor de inbouw in een muur of een inbouwkast.
- Plaats het apparaat niet in een hete, natte of vochtige omgeving.
- De contactdoos moet makkelijk te bereiken zijn opdat de snoer desnoods snel kan worden uitgetrokken.

Productoverzicht



- 1 Deksel
- 2 Koffiebonenreservoir
- 3 Bovenste maalwerk
- 4 Onderste maalwerk
- 5 Maalkrans voor de maalgraadinstelling
- 6 Start/Stop-knop
- 7 Draaiknop voor de keuze van het kopje
- 8 Contactschakelaar
- 9 Accessoires
- 10 Koffiemeelreservoir



Algemeen

Geachte klant,
met de professionele koffiemolen hebt u een goede keuze gemaakt. U hebt een erkend kwaliteitsproduct aangekocht. Wij danken voor uw aankoop en wensen u veel plezier met uw nieuwe koffiemolen.

Informatie bij deze gebruiksaanwijzing

Deze handleiding geeft u belangrijke aanwijzingen voor ingebruikname, veiligheid, doelmatige toepassing en onderhoud van de koffiemolen (hierna apparaat genoemd). Ze moet altijd nabij het apparaat ter beschikking staan. Ze moet door iedere persoon worden gelezen en gebruikt, die met

- Ingebruikname,
- Bediening,
- Fouten verhelpen en/of
- Reiniging van het apparaat belast zijn.

Bewaar deze handleiding en geef ze met het apparaat aan de volgende eigenaar verder.

Deze handleiding kan geen rekening houden met elk denkbaar gebruik.

Voor verdere informatie of bij problemen, welke in deze handleiding niet of onvoldoende gedetailleerd worden behandeld, kunt u contact opnemen met de Graef klantendienst of uw vakhandel.

Gebruik volgens de voorschriften

Dit apparaat is niet voor industrieel gebruik bestemd. Gebruik het apparaat alleen voor het malen van koffiebonen. Elk ander of aanvullend gebruik geldt als niet doelmatig. Dit apparaat is alleen bestemd voor het gebruik in huishoudens.

Een oneigenlijk en/of ander soort gebruik van het apparaat is gevaarlijk.

- Gebruik het apparaat uitsluitend doelmatig.
- Leef de in deze handleiding omschreven methoden na.

Eventuele schadeclaims voor oneigenlijk gebruik zijn uitgesloten. Het risico heeft alleen de gebruiker.

Beperking van de aansprakelijkheid

Alle in deze handleiding verstrekte technische informatie, gegevens en aanwijzingen voor de installatie, de werking en het onderhoud voldoen aan de actuele stand bij het ter perse gaan en geschieden te goeder trouw met inachtneming van onze ervaringen en kennis uit het verleden. Van de gegevens, afbeeldingen en omschrijvingen in deze handleiding kunnen geen aanspraken worden ontleend.

De fabrikant aanvaardt geen aansprakelijkheid voor schade op grond van:

- Het veronachtzamen van de handleiding,
- oneigenlijk gebruik,
- onvakkundige reparaties,
- technische wijzigingen,
- Het gebruik van niet-toegestane reserveonderdelen.

Vertalingen zijn uitgevoerd naar beste weten. Wij aanvaarden geen aansprakelijkheid voor fouten in de vertaling. De oorspronkelijke Duitse tekst blijft echter verbindend.

Waarschuwingen en symbolen

In de onderhavige handleiding worden de volgende waarschuwingen, signaalwoorden en symbolen gebruikt:



Dit signaalsymbool/-woord duidt op een gevaar met een gemiddelde risicograad, die, als ze niet wordt voorkomen, de dood of een ernstig letsel tot gevolg kan hebben.



Dit signaalsymbool/-woord duidt op een gevaar met een lage risicograad, die, als ze niet wordt voorkomen, een gering tot matig letsel tot gevolg kan hebben.



Dit signaalwoord waarschuwt voor mogelijke materiële schade.



Dit symbool geeft belangrijke aanvullende inlichtingen voor het gebruik.

Apparaat uitpakken

Pak het apparaat zoals volgt uit:

1. Neem het apparaat uit de kartonnen doos.
2. Verwijder alle verpakkingsdelen.
3. Verwijder eventuele etiketten aan het apparaat (niet het typeplaatje).

Vóór de eerste ingebruikname

Reinig alle onderdelen zoals beschreven onder "Reiniging en onderhoud".

- Plaats het koffiebonenreservoir op het apparaat.
- Druk het bonenreservoir naar beneden en draai het met de klok (ca. 30°).
- Open de uitloop van het koffiebonenreservoir met de schuifdop.

Bediening

Maalgraadinstelling

Door de diverse maalgraadinstellingen kunt u de maalfijnheid van het koffiemeel veranderen.

Precieze gegevens over de maalgraad kunnen niet worden gemaakt omdat er hier vele verschillende factoren, zoals bv. koffiesoort / -boon, kamertemperatuur, persoonlijke smaak etc. een rol spelen.

- Kies een fijnere maalinstelling voor Espresso. Als richtwaarde wordt de maalgraadinstelling 0-20 gebruikt.
- Kies voor filterkoffie een gemiddelde maalgraad. De aanbevolen waarde is de 20-60 maalinstelling.
- Selecteer een instelling voor grof slijpen voor de Franse pers. Als richtwaarde wordt de maalgraadinstelling 60-140 gebruikt.

Indicatie:

- Des te fijner de maalgraad, des te langer duurt het malen.
- Bij een zeer fijne maalgraad kan de koffie in het maalwerk blijven kleven.
- Tik voorzichtig tegen het koffiebonenreservoir als het maalwerk blokkeert.

Koffie voor filterkoffie malen

1. Steek de stekker in het stopcontact.
2. Vul het koffiebonenreservoir met koffiebonen.


HINWEIS

Gebruik uitsluitend hele koffiebonen.

3. Stel de gewenste maalgraad in.
4. Kies het gewenste aantal koppen.

5. Stel de schakelaar op .
6. Plaats het koffiemeelreservoir of de koffiefilter onder de uitloop.
7. Druk op de Start/Stop-knop.
8. Schakel het apparaat uit.

Koffie direct in de zeefdrager malen

1. Plaats de grote of de kleine zeefdragerhouder naar keuze.
2. Stel de gewenste maalgraad in.
3. Houdt de zeefdrager in de zeefdragerhouder.
4. Stel de schakelaar op .
5. Druk de zeefdrager tegen de contactschakelaar. Het maalproces begint automatisch.
6. Zodra de zeefdrager voldoende vol is, trekt u deze terug. Het maalproces stopt automatisch.

Reiniging

In het apparaat achtergebleven, oude koffie kan tot oxidatie leiden. Daardoor wordt het resultaat van de koffie beïnvloedt, dit kan tot een onaangename en ongenietbare smaak leiden. Het apparaat dient zich altijd in een verzorgde toestand te bevinden om op ieder tijdstip een optimaal resultaat te garanderen. Reinig het apparaat al naar gebruik minstens 1 x per week.

Trek vóór het reinigen de stekker.

1. Reinig de buitenzijden van het apparaat met een zachte, vochtige doek. Bij sterke vervuiling kan een zacht reinigingsmiddel worden gebruikt.
2. Sluit de uitloop van het koffiebonenreservoir met de schuifdop. Verwijder het bonenreservoir door het tegen de wijzers van de klok te draaien.
3. Haal de ongebruikte bonen eruit en doe deze in een luchtdicht afgesloten reservoir, zodat het aroma behouden blijft.
4. Reinig het koffiebonen- en koffiemeelreservoir in warm water met een beetje afwasmiddel.
5. Droog deze onderdelen hierna goed af.

Reiniging van het maalwerk

- Trek de stekker uit.
- Verwijder het koffiebonenreservoir zoals beschreven onder "Reiniging".
- Draai de maalkrans op het meest grove niveau.
- Verwijder het bovenste maalwerk door het tegen de wijzers van de klok te draaien.
- Reinig het bovenste en onderste maalwerk met de bijliggende borstel.
- Plaats het bovenste maalwerk weer erin. Draai het met de wijzers van de klok tot het weer vast zit.
- Plaats het koffiebonenreservoir weer op.
- Draai de maalkrans op de gewenste maalgraad.

Tips

- Precieze richtlijnen t.a.v. de maalgraadinstelling kunnen op grond van diverse factoren niet worden gegeven.
 - Bonen/Bonensoorten gedragen zich verschillend (olieachtig, oud, vers gebrand, etc.).
 - De eigen smaak speelt een rol.
 - Kies voor espresso een fijnere maalgraadinstelling.
 - Kies voor filterkoffie een middelfijne maalgraadinstelling.
 - Kies voor french press een grove maalgraadinstelling.
 - Kamertemperatuur/luchtvochtigheid hebben een effect op de koffiebonen.
- Als richtwaarde geldt: Bij de correcte maalgraadinstelling voor espresso begint het koffiemeel lichtjes te klonten. Er worden kleine tot middelfijne kogeltjes gevormd die zich tijdens het vallen weer verdelen. Het koffiemeel voelt fijn aan.
- De passende maalgraad te vinden is heel belangrijk voor de toebereiding van koffie (extractietijd). Bij een verkeerde maalgraad kan de koffie niet optimaal worden geëxtraheerd en is vandaar dan of onder- of overgeëxtraheerd.
- De „perfecte maalgraad“ bestaat echter niet. Iedereen dient naar zijn smaken de juiste maalgraad te ontdekken.
- Het instellen van de maalgraad vereist ook de aanpersdruk en de dosering alsmede de roostergraad van de gebruikte bonen in acht te nemen. Hier zijn diverse test- / proefmalingen nodig. Vandaar dienen aanpersdruk en dosering constant te worden gehouden, de maalgraad dient erop te worden afgestemd.
- Het komt voor dat de maalgraad na een tijdje gecorrigeerd moet worden omdat hoedanigheid, vochtgehalte en versheid van bonen afhankelijk zijn van de omgeving. Dit kan door proberen en aanpassen van de maalgraad resp. de aanpersdruk snel gecorrigeerd worden, als de espresso bv. te snel of te langzaam in de kop loopt.

Klantendienst

Wanneer uw Graef apparaat beschadigd is, neemt u contact op met uw vakhandelaar of met de klantenservice van Graef op +49 2932 9703688 of stuur ons een e-mail via service@graef.de

Verwijdering

Verwijdering van de verpakking



De verpakking beschermt het apparaat tegen transportschade. De verpakkingsmaterialen zijn geselecteerd op basis van milieuvriendelijke technieken en afvalverwerkingstechnieken en zijn vandaar recyclebaar.

De recirculatie van verpakkingen in de materiaalkringloop bespaart grondstoffen en vermindert de hoeveelheid afval. Verwijder verpakkingsmaterialen die u niet meer nodig heeft op de verzamelplaatsen voor recycling.



Bewaar zo mogelijk de originele verpakking tijdens de garantietijd van het apparaat, om het krachtens een garantie goed te kunnen verpakken en vervoeren.

Verwijdering van het apparaat



Dit product mag aan het einde van zijn levensduur niet via het normale huishoudelijk afval worden verwijderd. Het symbool op het product en in de handleiding verwijst hierop. De werkstoffen zijn conform hun markeringen recyclebaar. Door hergebruik, recycling of andere vormen van terugwinning van afgedankte apparaten levert u een belangrijke bijdrage eraan ons milieu te beschermen. Vraag a.u.b. bij uw gemeen-

tebestuur naar de bevoegde afvalverwerkingsplaats.

Garantie

Voor dit product geven wij, beginnend vanaf de datum van aankoop 24 maanden garantie op gebreken die te wijten zijn aan productie- en materiaalfouten. Uw wettelijke garantie volgens § 439 ff. BGB-E (Duits burgerlijk wetboek) blijft onaangetast van deze regeling. Schade, die terug te voeren is op een onvakkundige omgang of gebruik alsook mankementen, die de werking of de waarde van het apparaat slechts minimaal beïnvloeden, valt niet onder de garantie. Bovendien aanvaarden wij geen aansprakelijkheid voor schade door ontbrekende of onvoldoende onderhoud. In dit geval vervalt ook de garantie. Verder vallen transportbeschadigingen, voor zover wij hiervoor niet verantwoordelijk zijn, niet onder de garantie. Voor schade, die door een niet door ons of onze vertegenwoordiging uitgevoerde reparatie ontstaat, zijn wij eveneens niet aansprakelijk. Bij een rechtmatige reclamatie zullen wij het gebrekkelijk product naar onze keuze repareren of met een product zonder gebreken vervangen.

Indice

Sicurezza	48
Pericolo da corrente elettrica.....	48
Contrassegni di sicurezza per l'allacciamento elettrico.....	48
Avvertenze generali per la sicurezza.....	49
Requisiti del punto di installazione.....	50
Panoramica del prodotto	52
Generalità	53
Informazioni relative a queste istruzioni per l'uso.....	53
Uso conforme.....	53
Limitazione della responsabilità.....	54
Contrassegni e simboli di pericolo	54
Disimballaggio del dispositivo	55
Prima del primo utilizzo	55
Funzionamento	55
Impostazioni del grado di macinatura.....	55
Macinare il caffè per il caffè americano.....	55
Macinare il caffè direttamente nel porta-filtro.....	56
Pulizia	56
Pulizia della macina.....	56
Suggerimenti	57
Assistenza clienti	57
Smaltimento	58
Smaltimento dell'imballaggio.....	58
Smaltimento del dispositivo.....	58
Garanzia	58

Sicurezza

Pericolo da corrente elettrica

In caso di contatto con cavi o componenti sotto tensione sussiste pericolo di morte!

Seguite attentamente le seguenti avvertenze per la sicurezza per evitare il pericolo da corrente elettrica:

- Non utilizzare il dispositivo qualora il cavo di alimentazione o la presa elettrica presentassero dei difetti.
- In questo caso, prima di continuare ad utilizzare il dispositivo, fare installare un nuovo cavo di alimentazione dal servizio clienti Graef oppure da un esperto autorizzato.
- Non aprire in nessun caso il contenitore del dispositivo. Se si toccano gli allacciamenti che conducono tensione o si modifica la struttura elettrica e meccanica, sussiste pericolo di scossa elettrica.
- Non toccare mai le parti sotto tensione. Ciò può provocare scossa elettrica o addirittura la morte.

Contrassegni di sicurezza per l'allacciamento elettrico

Per un funzionamento sicuro e senza errori, durante il collegamento elettrico del dispositivo è necessario osservare quanto segue:

- Prima di allacciare il dispositivo, confrontare i dati di allacciamento (tensione e frequenza) presenti sulla targhetta del modello con quelli della vostra rete elettrica.
- Questi dati devono coincidere affinché non si verifichino danni al dispositivo. In caso di dubbio rivolgersi ad un elettricista qualificato.
- La presa deve essere fissata almeno con un interruttore automatico di sicurezza da 10-A.
- Prestare particolare attenzione che il cavo dell'alimentazione sia intatto e non venga condotto sopra superfici calde o bordi taglienti.
- Il cavo di collegamento non deve essere tirato.
- La sicurezza elettrica del dispositivo è garantita solamente nel momento in cui lo stesso sia collegato ad un sistema con conduttura di terra conformemente installato. L'uso di una presa di corrente senza conduttore di terra è vietato. In caso di dubbio fate verificare l'impianto domestico a un elettricista qualificato. Il produttore non

si assume responsabilità alcuna per danni causati da un conduttore di terra mancante o aperto.

Avvertenze generali per la sicurezza

Questo dispositivo è conforme alle norme di sicurezza vigenti. Tuttavia, l'uso improprio può provocare lesioni personali o danni materiali. Per un uso sicuro dell'apparecchio osservare le seguenti avvertenze per la sicurezza:

- Prima dell'uso controllare sull'apparecchio eventuali danni esterni visibili sul corpo, sul cavo di allacciamento e sulla spina di rete. Non mettere in funzione il dispositivo se lo stesso dovesse risultare danneggiato.
- Le riparazioni devono essere eseguite solo da un esperto o dal servizio assistenza clienti di Graef. Le riparazioni improprie possono causare notevoli rischi per l'utente. Inoltre estinguono la garanzia.
- Durante il periodo di garanzia è consentito effettuare riparazioni dell'apparecchio solo al servizio assistenza clienti Graef, altrimenti decade il diritto di garanzia in caso di danni conseguenti.
- I componenti difettosi devono essere sostituiti solo con parti di ricambio originali. Solo utilizzando queste componenti si garantisce il rispetto dei requisiti di sicurezza.
- Gli apparecchi possono essere utilizzati da persone con ridotte capacità fisiche, sensoriali o mentali, o mancanza di esperienza e/o conoscenza se sono controllati o istruiti circa l'uso sicuro dell'apparecchio e hanno compreso i rischi che ne derivano.
- Ai bambini non è consentito utilizzare l'apparecchio. L'apparecchio e il cavo di allacciamento devono essere tenuti fuori dalla portata dei bambini.
- I bambini devono essere sorvegliati in modo da assicurarsi che non giochino con l'apparecchio.
- L'apparecchio in assenza di supervisione e prima del montaggio, smontaggio o della pulizia deve essere sempre scollegato dalla rete.
- Il dispositivo non è destinato ad essere utilizzato mediante un timer esterno o un sistema di funzionamento remoto separato.
- Questo apparecchio è destinato ad essere utilizzato in ambito domestico e applicazioni simili, quali ad esempio: nelle cucine desti-

DE

EN

FR

NL

IT

ES

DK

PL

nate ai dipendenti di negozi e uffici; in tenute agricole; per gli ospiti di hotel, motel e altre strutture residenziali; in strutture Bed & Breakfast.

- Scollegare sempre il dispositivo dalla presa di corrente afferrando la spina di rete e non il cavo di collegamento.
- Non afferrare la spina con le mani umide.
- Non trasportare l'apparecchio tenendolo per il cavo di allacciamento.
- La presa di corrente deve essere facilmente accessibile in modo da poter estrarre facilmente il cavo di rete in caso di emergenza.
- Non trasportare mai l'apparecchio mentre è in funzione.
- L'apparecchio in assenza di supervisione e prima del montaggio, smontaggio o della pulizia deve essere sempre scollegato dalla rete.
- Questo apparecchio è indicato esclusivamente per macinare caffè in grani.
- I materiali d'imballo non devono essere usati per giocare. Sussiste pericolo di soffocamento.
- Non tentare di macinare il caffè macinato di nuovo.
- Un singolo processo di macinazione non dovrebbe superare la durata di 1 minuto.

Requisiti del punto di installazione

Per un uso sicuro e privo di difetti del dispositivo il punto di installazione deve soddisfare i seguenti requisiti:

- Il dispositivo dovrà essere collocato su una base solida, piana, orizzontale, anti-scivolo e con una portata sufficiente.
- Assicurarsi che il dispositivo non possa cadere.
- Scegliere un punto di installazione tale che i bambini non possano raggiungere la lama del dispositivo o toccare il cavo di alimentazione.
- Non usare mai l'apparecchio all'aperto e conservarlo in un luogo asciutto.
- Questo apparecchio non è previsto per essere incassato in una parete o in un armadio a muro.
- Non mettere il dispositivo in un ambiente caldo, bagnato o umido.

- La presa di corrente deve essere facilmente accessibile in modo da poter scollegare facilmente il cavo di rete in caso di emergenza.

DE

EN

FR

NL

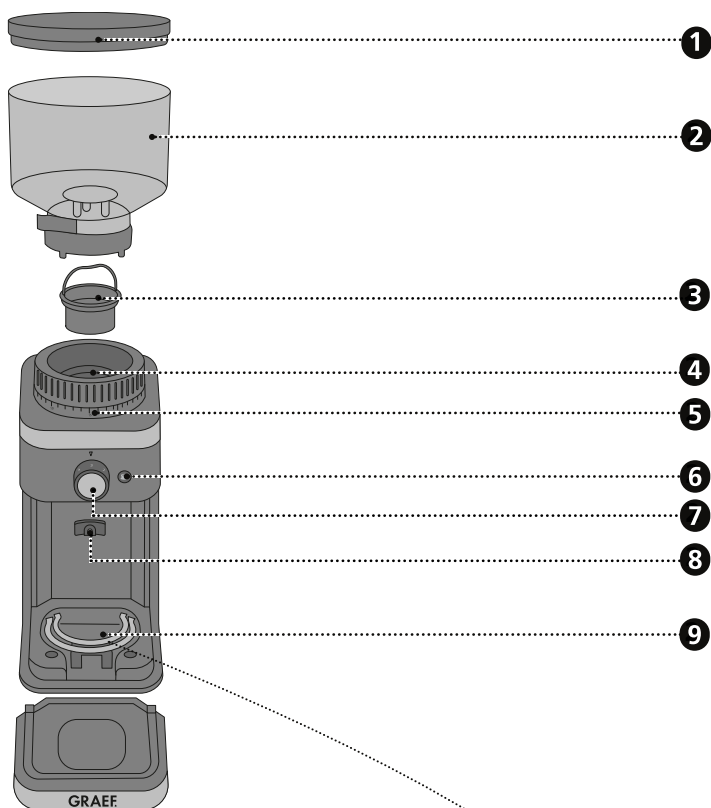
IT

ES

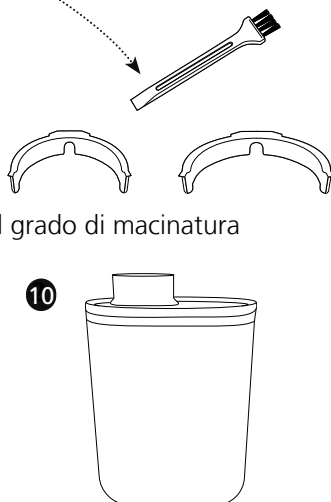
DK

PL

Panoramica del prodotto



- 1 Coperchio
- 2 Serbatoio caffè in grani
- 3 Macina superiore
- 4 Macina inferiore
- 5 Anello di macinatura per la regolazione del grado di macinatura
- 6 Pulsante Start/Stop
- 7 Manopola girevole per il numero di tazze
- 8 Interruttore a tocco
- 9 Accessori
- 10 Contenitore del caffè macinato



Generalità

Gentile Cliente,

acquistando questo macinacaffè avete fatto un'ottima scelta. Ha acquistato un prodotto di qualità comprovata. Vi ringraziamo augurandovi molta soddisfazione nell'uso del macinacaffè.

Informazioni relative a queste istruzioni per l'uso

Le presenti istruzioni per l'uso forniscono importanti informazioni sulla messa in funzione,

la sicurezza, l'uso corretto e la cura del macinacaffè (di seguito denominato "apparecchio"). Le istruzioni d'uso devono essere sempre disponibili presso il dispositivo. Devono essere letti e rispettati da chiunque sia incaricato con la:

• Messa in servizio,

• Gestione,

• Risoluzione di disfunzioni e/o la

• Pulizia del dispositivo.

Conservare queste istruzioni per l'uso e consegnatele al successivo proprietario assieme al dispositivo stesso.

Queste istruzioni d'uso non possono coprire tutti gli aspetti possibili ed immaginabili.

Per maggiori informazioni o per problemi, non o non esaurientemente trattati nel presente manuale, rivolgersi al servizio assistenza clienti di Graef o a un suo rivenditore.

Uso conforme

Questo dispositivo non è progettato per un uso commerciale. Utilizzare l'apparecchio solo per macinare caffè in grani. Qualunque altro o diverso utilizzo da questo, è considerato non conforme. Questo dispositivo è stato progettato per un uso domestico.

In caso di un utilizzo non conforme, il dispositivo potrebbe presentare alcuni pericoli.

• Usare il dispositivo solo come previsto.

• Seguire attentamente tutti i processi descritti in queste istruzioni per l'uso.

Sono escluse qualsiasi rivendicazioni per danni riconducibili ad un uso non conforme. L'utente si assume ogni rischio.

Limitazione della responsabilità

Tutte le informazioni tecniche, i dati e le note per l'installazione, l'utilizzo e la manutenzione contenuti in queste istruzioni per l'uso, corrispondono all'aggiornamento dell'ultima edizione di stampa e vengono riportati nel rispetto della nostra migliore conoscenza ed esperienza acquisita fino ad oggi. Le informazioni, le illustrazioni e le descrizioni contenute in queste istruzioni d'uso non possono quindi dare luogo ad alcun reclamo.

Il produttore non si assume alcuna responsabilità per danni riconducibili a:

- L'inosservanza di queste istruzioni d'uso,
- l'uso non conforme,
- le riparazioni non idonee,
- le alterazioni tecniche,
- L'utilizzo di pezzi di ricambio non autorizzati.

Le traduzioni vengono effettuate al meglio delle capacità. Non ci assumiamo alcuna responsabilità per gli errori di traduzione. È legalmente vincolante esclusivamente il testo originale tedesco.

Contrassegni e simboli di pericolo

In queste istruzioni per l'uso vengono utilizzati i seguenti contrassegni di pericolo, parole di avvertimento e simboli:



Questa parola/simbolo di segnalazione indica un pericolo con un livello di rischio medio che, se non evitato, può avere conseguenze letali o causare gravi ferite.



Questa indicazione/parola d'avvertimento indica un pericolo a basso rischio che, se non evitato, può avere come conseguenza ferite lievi o moderate.



Questa parola d'avvertimento indica possibili danni a cose.



Questo simbolo fornisce importanti informazioni utili per il funzionamento.

Disimballaggio del dispositivo

Procedere come segue per disimballare l'apparecchio:

1. Estrarre il dispositivo dalla scatola di cartone.
2. Rimuovere le componenti dell'imballaggio.
3. Togliere eventuali etichette dall'apparecchio (non la targhetta del modello).

Prima del primo utilizzo

Pulire tutte le componenti come descritto al capitolo "Pulizia e manutenzione".

- Mettere di il contenitore del caffè in grani sull'apparecchio.
- Premere il contenitore del caffè in grani verso il basso e ruotarlo in senso orario (ca. 30°).
- Aprire lo scarico del contenitore del caffè in grani con il coperchio scorrevole.

Funzionamento

Impostazioni del grado di macinatura

Con le diverse impostazioni del grado di macinazione è possibile modificare la grana del caffè macinato.

Non è possibile fornire indicazioni precise sul grado di macinatura, in quanto entrano in gioco diversi fattori, come il tipo di caffè/i chicchi di caffè, la temperatura ambiente, il gusto personale, ecc.

- Selezionare un'impostazione di macinatura più fine per l'espresso. L'impostazione del grado di macinazione 0-20 viene utilizzata come valore guida.
- Per il caffè filtro, selezionare un'impostazione di macinatura media. Il valore consigliato è l'impostazione della macinatura 20-60.
- Selezionare un'impostazione di macinatura grossolana per la macchina da stampa francese. L'impostazione del grado di macinazione 60-140 viene utilizzata come valore guida.

Avvertenza:


- Più fine è il grado di macinatura, più lungo è il processo di macinatura.
- Con un livello di macinatura molto fine, il caffè può appiccicarsi alla macina.
- Se la macina in grani è bloccato, picchiettare con cautela il contenitore del caffè in grani.

Macinare il caffè per il caffè americano


1. Inserire la spina nella presa di corrente.
2. Mettere i chicchi di caffè nel contenitore del caffè in grani.

HINWEIS

Usare esclusivamente caffè in grani interi.

3. Impostare il grado di macinatura desiderato.
4. Scegliere il numero di azze desiderato.
5. Portare l'interruttore su .
6. Mettere il contenitore del caffè macinato o il portafiltro sotto allo scarico.
7. Premere il pulsante Start/Stop.
8. Spegnerne l'apparecchio.

Macinare il caffè direttamente nel porta-filtro

1. Inserire a scelta il supporto porta-filtro grande o piccolo.
2. Impostare il grado di macinatura desiderato.
3. Tenere il portafiltro nel supporto del portafiltro.
4. Portare l'interruttore su .
5. Premere il portafiltro contro l'interruttore a tocco. Il processo di macinatura si avvia automaticamente.
6. Appena il porta-filtro è pieno a sufficienza, toglierlo. Il processo di macinazione si arresta automaticamente.

Pulizia

Il caffè vecchio, rimasto nell'apparecchio può causare ossidazione. Questo influisce negativamente sul risultato della preparazione, causando un gusto sgradevole e imbevibile. L'apparecchio deve essere sempre in condizioni perfette, per garantire in ogni momento un risultato a regola d'arte. Pulire quindi l'apparecchio almeno una volta la settimana, a seconda della frequenza d'uso.

Prima di ogni pulizia scollegare la spina di rete.

1. Pulire le superfici esterne dell'apparecchio con un panno morbido inumidito. In caso di sporco tenace è possibile usare un detergente delicato.
2. Chiudere lo scarico del contenitore del caffè in grani con il coperchio scorrevole. Ruotare leggermente il contenitore del caffè in grani in senso anti-orario e sollevarlo.
3. Prendere i chicchi inutilizzati e metterli in un contenitore ermetico in modo da conservarne l'aroma.
4. Pulire il contenitore del caffè in grani e il contenitore del caffè macinato in acqua calda con un po' di detersivo per i piatti.
5. Poi asciugare entrambi a fondo.

Pulizia della macina

- Togliere la spina di rete.
- Rimuovere il contenitore del caffè in grani come descritto al capitolo "Pulizia".
- Ruotare l'anello di macinatura sul livello.
- Ruotare la macina superiore in senso anti-orario e rimuoverla.
- Pulire la macina superiore e inferiore con la spazzolina in dotazione.
- Riposizionare la macina superiore e ruotarla in senso orario fino a quando non

è di nuovo saldamente in sede.

- Riposizionare il contenitore caffè in grani.
- Ruotare l'anello di macinatura in corrispondenza del grado di macinatura desiderato.

Suggerimenti

- Non è possibile fornire indicazioni precise riguardo alla regolazione del grado di macinatura per via di diversi fattori.
 - I chicchi / le varietà di chicchi si comportano in modo differente (oleosi, vecchi, freschi, tostati, ecc.).
 - Il gusto personale ha la sua influenza.
 - Per l'espresso scegliere una regolazione di grado di macinatura fine.
 - Per il caffè americano scegliere una regolazione di grado di macinatura media.
 - Per il french press scegliere una regolazione del grado di macinatura grossa.
 - Temperatura ambiente/umidità dell'aria influiscono sul caffè in grani.
- A titolo indicativo: Con la giusta impostazione di macinatura per l'espresso, il caffè macinato inizia a formare leggermente dei grumi. Si formano piccole e medie perle, che si disperdono nuovamente quando cadono. Il caffè macinato è fine al tatto.
- Trovare il grado di macinatura adatto è importantissimo per la preparazione del caffè (tempo di estrazione). Se il grado di macinatura non è corretto, il caffè non può essere estratto in modo ottimale e viene quindi o sotto-estratto o sovra-estratto.
- Non esiste comunque il "grado di macinatura perfetto". Ognuno deve trovare quello corretto in base ai propri gusti.
- La regolazione del grado di macinatura richiede anche di tener conto della pressione di appoggio e del dosaggio nonché del grado di tostatura dei chicchi utilizzati. Occorre effettuare alcuni test/prove di macinatura. La pressione di appoggio e il dosaggio devono essere mantenuti costanti, il grado di macinatura deve essere adattato di conseguenza.
- Può capitare che dopo un certo tempo sia necessario correggere il grado di macinatura, in quanto le caratteristiche, il contenuto di umidità e la freschezza dei grani dipendono molto dall'ambiente. È possibile correggere velocemente sperimentando e adattando il grado di macinatura e la pressione di appoggio, se, ad es. l'espresso scende in tazza troppo velocemente o troppo lentamente.

Assistenza clienti

Se dovesse capitare che il vostro apparecchio Graef presenta un danno, rivolgetevi al vostro rivenditore specializzato o all'assistenza clienti Graef al numero +49 2932 9703688 oppure inviate un'e-mail a service@graef.de

Smaltimento

Smaltimento dell'imballaggio



L'imballaggio protegge il dispositivo da danni durante il trasporto. I materiali da imballo sono selezionati in funzione della compatibilità e ottica di smaltimento e sono pertanto riciclabili. Con il recupero dell'imballaggio all'interno del circolo di riciclaggio è possibile risparmiare materie prime e diminuire i rifiuti. Smaltite il materiale dell'imballaggio non più utile presso i punti di raccolta di riciclaggio "punto verde".



Se possibile, conservare l'imballaggio originale per tutto il periodo di validità della garanzia in modo da poter confezionare e trasportare idoneamente il dispositivo in caso di rivendicazione della stessa.

Smaltimento del dispositivo



Al termine del suo ciclo vitale non è consentito smaltire questo prodotto con i normali rifiuti domestici. Il simbolo applicato al prodotto e riportato sulle istruzioni per l'uso fa riferimento a questo. I materiali sono riciclabili in base al contrassegno che riportano. Con il riciclaggio, il recupero dei materiali o altre forme di riciclo di apparecchi dismessi, si fornisce un contributo importante alla tutela dell'ambiente. Informatevi presso il vostro comune per conoscere i centri di raccolta di competenza.

Garanzia

A partire dalla data di cessione, per questo prodotto offriamo 24 mesi di garanzia per difetti riconducibili a errori di processo di realizzazione oppure a difetti materiali. Il diritto legale alla garanzia resta invariata da questa regolazione in base al § 439 seg. del BGB-E (progetto di legge del codice civile tedesco). La prestazione di garanzia non contempla i danni derivanti da uso o trattamento improprio, come i difetti che influiscono sul funzionamento o il valore dell'apparecchio solo in misura esigua. Oltre a ciò, non ci assumiamo alcuna responsabilità per danni riconducibili ad una mancata o una insufficiente cura del dispositivo. Anche in questo caso, la garanzia decade. Sono inoltre esclusi dal diritto di garanzia i danni da trasporto, fin tanto che noi non ne siamo responsabili. Per danni derivanti da una riparazione non eseguita da noi o dai nostri rappresentanti, il diritto di garanzia è escluso. In caso di reclamo legittimo effettueremo a nostra scelta la riparazione del prodotto difettoso o la sua sostituzione con un prodotto esente da difetti.

Índice

Seguridad	60
Peligros relacionados con descargas eléctricas	60
Instrucciones de seguridad para la conexión eléctrica	60
Indicaciones generales de seguridad	61
Requisitos del lugar de instalación.....	62
Vista general del producto.....	64
Generalidades	65
Información acerca del presente manual de instrucciones.....	65
Uso conforme al empleo previsto.....	65
Limitación de responsabilidad	66
Advertencias y símbolos.....	66
Desembalaje del aparato.....	67
Antes de utilizar por primera vez.....	67
Manejo.....	67
Ajuste del grado de molienda	67
Moler café para café de filtro	67
Moler directamente el café en el tamiz.....	68
Limpieza.....	68
Limpieza del mecanismo de molienda	68
Consejos.....	69
Servicio postventa	69
Eliminación de residuos.....	70
Eliminación de los materiales de embalaje.....	70
Eliminación del aparato.....	70
Garantía	70

Seguridad

Peligros relacionados con descargas eléctricas

¡Existe peligro de muerte si se tocan componentes o cables bajo tensión!

Tenga en cuenta las indicaciones de seguridad que figuran a continuación para evitar peligros relacionados con descargas eléctricas:

- No utilice el aparato si el cable de alimentación o el enchufe presentan daños.
- En este caso, antes de seguir utilizando el aparato, llévelo al servicio postventa de Graef o a un especialista autorizado para que instalen un nuevo cable de alimentación.
- Bajo ningún concepto abra la carcasa del aparato. Si se modifican las conexiones conductoras de conexión o la estructura eléctrica y mecánica, existe riesgo de sufrir una descarga eléctrica.
- No toque nunca las partes que se encuentren bajo tensión. Ya que pueden causar una descarga eléctrica o provocar incluso la muerte.

Instrucciones de seguridad para la conexión eléctrica

Para que el aparato funcione con seguridad y correctamente debe observar las siguientes indicaciones al establecer la conexión eléctrica:

- Antes de conectarlo, compare los datos de conexión (tensión y frecuencia) que figuran en la placa de características con los de su red eléctrica.
- Estos datos deberán coincidir para que no se produzcan daños en el aparato. En caso de duda, consulte a un electricista especializado.
- La toma de alimentación debe estar provista de un fusible protector de 10A.
- Asegúrese de que el cable de alimentación no esté dañado y que no se tiende sobre superficies calientes o bordes afilados.
- El cable de conexión no debe quedar tensado.
- La seguridad eléctrica del aparato solo se asegurará si se conecta a un sistema de toma de tierra debidamente instalado. Queda prohibido poner en funcionamiento el aparato sino está conectado a un sistema de toma de tierra. En caso de duda, haga que un electricista compruebe la instalación eléctrica de la casa. El fabricante no asu-

mirá ninguna responsabilidad por daños causados por la ausencia de una toma de tierra o por una toma de tierra ininterrumpida.

Indicaciones generales de seguridad

Este aparato cumple las disposiciones en materia de seguridad requeridas. No obstante, si se utiliza de manera indebida puede causar daños personales y materiales.

Para utilizar de manera segura el aparato, tenga en cuenta las indicaciones de seguridad que se detallan a continuación:

- Antes de utilizarlo, compruebe si el aparato presenta daños externos visibles en la carcasa, en el cable y en el enchufe. Bajo ningún concepto, ponga en funcionamiento un aparato averiado.
- Los trabajos de reparación sólo serán llevados a cabo por un especialista o el servicio postventa de Graef. Los trabajos incorrectos de reparación pueden poner en grave peligro al usuario. y, además, extinguen el derecho de garantía.
- Todos los trabajos de reparación del aparato durante el período de garantía sólo podrán ser llevados a cabo por el servicio postventa de Graef, ya que de lo contrario se anulará el derecho de garantía en caso de daños posteriores.
- Los componentes dañados sólo podrán ser reemplazados por piezas de recambio originales. ya que únicamente con estas piezas se garantiza el cumplimiento de los requisitos en materia de seguridad.
- Este aparato puede ser utilizado por personas con discapacidad física, sensorial o mental o que no cuenten con experiencia y/o conocimientos, siempre que sean vigilados o hayan sido entrenados en el uso seguro del aparato, y entiendan los peligros que puedan emanar de él.
- Los niños no deben utilizar este aparato. Mantenga el aparato y el cable de conexión alejado del alcance de los niños.
- Los niños deben estar en todo momento vigilados para evitar que jueguen con el aparato.
- El aparato deberá estar desconectado de la red eléctrica siempre que no haya nadie para llevar a cabo la supervisión, y antes de montar, desmontar o limpiar el aparato.
- El aparato no ha sido diseñado para utilizarse con un temporizador

externo o un control remoto independiente.

- Este equipo ha sido diseñado para utilizarse en ámbitos domésticos y aplicaciones similares, tales como: en cocinas de personal para comercios y oficinas; en fincas; por los clientes de hoteles, moteles y otros establecimientos de alojamiento; en casa de huéspedes.
- Para desenchufar el aparato, nunca tire del cable de conexión sino del enchufe de la clavija.
- No toque el enchufe con las manos mojadas.
- No transporte el aparato asiéndolo del cable de conexión.
- La toma de corriente debe ser fácilmente accesible de modo que, en caso necesario, se pueda extraer fácilmente.
- No transporte nunca el aparato mientras esté en funcionamiento.
- El aparato deberá estar desconectado de la red eléctrica siempre que no haya nadie para llevar a cabo la supervisión, y antes de montar, desmontar o limpiar el aparato.
- Este aparato ha sido diseñado únicamente para moler granos de café.
- Los materiales de embalaje no deben utilizarse para jugar. Existe peligro de asfixia.
- No intenté moler de nuevo café molido.
- Un solo proceso de molienda no debe exceder de una duración de 1 minuto.

Requisitos del lugar de instalación

Para utilizar de manera segura y sin problemas el aparato, el lugar de instalación debe cumplir los requisitos que a continuación se detallan:

- Coloque el aparato sobre una superficie firme, nivelada, horizontal y antideslizante con suficiente capacidad de carga.
- Asegúrese de que el aparato no se pueda caer.
- Seleccione un lugar de instalación en el que los niños no puedan alcanzar la cuchilla del aparato o el cable.
- Bajo ningún concepto, utilice el aparato en el exterior. Consérvelo en un recinto seco.
- El aparato no ha sido diseñado para instalarse en una pared o en un armario empotrado.

- No coloque el aparato en un ambiente caluroso, mojado o húmedo.
- La toma de corriente debe ser fácilmente accesible de modo que, en caso necesario, el enchufe se pueda extraer fácilmente.

DE

EN

FR

NL

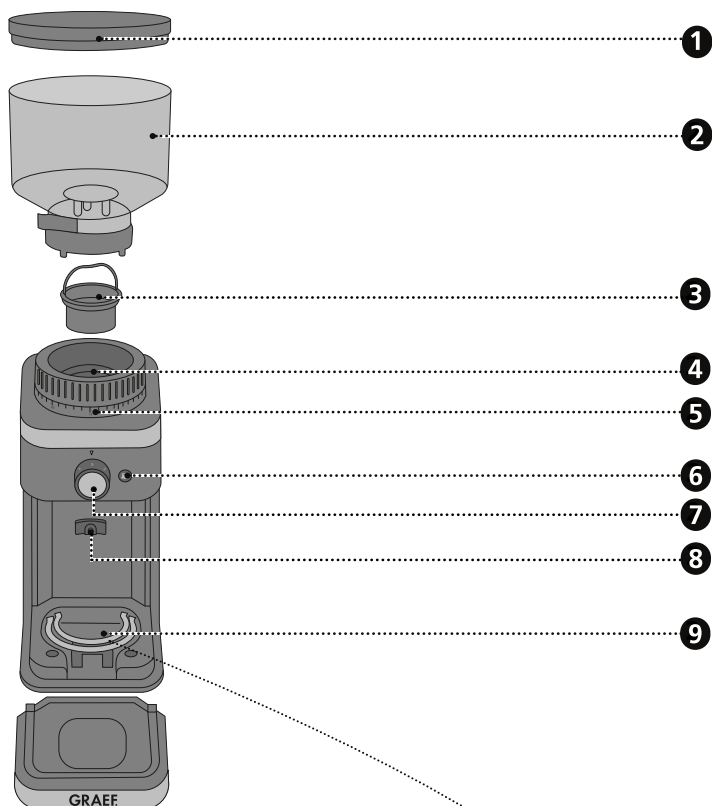
IT

ES

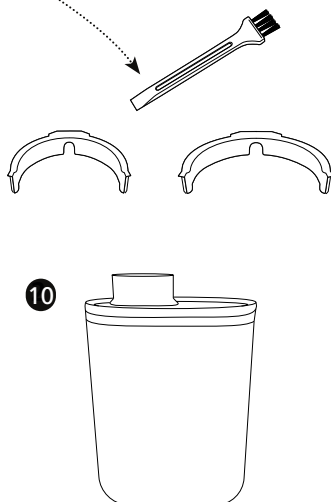
DK

PL

Vista general del producto



- 1 Tapa
- 2 Recipiente de granos de café
- 3 Mecanismo superior de molienda
- 4 Mecanismo inferior de molienda
- 5 Anillo de ajuste del grado de molienda
- 6 Botón de arranque/parada
- 7 Botón giratorio para seleccionar las tazas
- 8 Interruptor de contacto
- 9 Accesorios
- 10 Recipiente de café molido



Generalidades

Estimado/a cliente:

Ha hecho una buena elección al comprar el molinillo de café profesional. Ha adquirido un producto de calidad reconocido. Le agradecemos su compra y le deseamos que disfrute con su nuevo molinillo de café.

Información acerca del presente manual de instrucciones

El presente manual de instrucciones aporta información esencial para la puesta en marcha,

la seguridad, el uso previsto y la conservación del molinillo de café (denominado de ahora en adelante, "aparato"). Debe guardarse siempre a mano, cerca del aparato. Debe ser leído y utilizado por la persona encargada de:

- La puesta en marcha,
- El manejo,
- La resolución de fallos; y/o
- Limpieza del aparato.

Conserve el presente manual de instrucciones y facilítelo junto con el aparato a las terceras personas que vayan a utilizarlo en el futuro.

Este manual de instrucciones no puede tener en cuenta todos los aspectos imaginables.

Para más información o en caso de problemas que no se traten en este manual de instrucciones o no se traten con suficiente detalle, diríjase al servicio de atención al cliente de Graef o a su distribuidor especializado.

Uso conforme al empleo previsto

Este aparato no ha sido diseñado para uso industrial. Utilice únicamente el aparato para moler granos de café. Se considerará indebido cualquier otro uso distinto de aquel para el que ha sido concebido. Este aparato está destinado al uso doméstico.

Del aparato pueden emanar riesgos si se utiliza de manera inadecuada.

- Utilice el aparato únicamente conforme a las especificaciones.
- Respete los procedimientos descritos en el presente manual de instrucciones.

Se excluirán las reclamaciones de cualquier tipo por daños causados por un uso indebido. El usuario asumirá todo el riesgo.

Limitación de responsabilidad

Todas las informaciones técnicas, datos e indicaciones contenidas en el presente manual de instrucciones para la instalación, uso y mantenimiento se corresponden con el estado más actual en el momento de la impresión y se elaboran según nuestro mejor saber y entender teniendo en cuenta nuestra experiencia y conocimientos. No se puede derivar ningún tipo de reclamación en base a las indicaciones, ilustraciones y descripciones contenidas en el presente manual.

El fabricante no asumirá ninguna responsabilidad por daños causados por:

- Inobservancia del manual,
- uso indebido,
- reparaciones inadecuadas,
- modificaciones técnicas,
- Utilización de recambios no autorizados.

Las traducciones se elaboran según nuestro mejor saber y entender. No asumiremos ninguna responsabilidad por errores de traducción. Únicamente es vinculante el texto original en alemán.

Advertencias y símbolos

En el presente manual de instrucciones se utilizan las siguientes indicaciones, palabras de advertencia y símbolos:



Esta palabra de advertencia o símbolo indica un peligro con un nivel medio de riesgo que si no se evita puede producir la muerte o lesiones graves.



Esta palabra de advertencia o símbolo indica un peligro con un nivel bajo de riesgo que si no se evita puede producir lesiones leves o moderadas.



Esta palabra de advertencia advierte de posibles daños materiales.



Este símbolo le aportad información adicional esencial sobre el funcionamiento.

Desembalaje del aparato

Para desembalar el aparato, proceda de la siguiente manera:

1. Saque el aparato de la caja.
2. Retire todos los materiales de embalaje.
3. Retire las pegatinas del aparato (no la placa de características).

Antes de utilizar por primera vez

Limpie todas las piezas tal y como se describe en el capítulo "Limpieza y mantenimiento".

- Coloque el recipiente de granos de café sobre el aparato.
- Presione el recipiente de granos de café hacia abajo y gírelo en el sentido de las agujas del reloj (aprox. 30°).
- Abra la salida del recipiente de granos de café con el cierre deslizante.

Manejo

Ajuste del grado de molienda

Con los diferentes grados de molienda, se puede ajustar el nivel de molido del café.

No se pueden proporcionar datos precisos acerca del grado de molienda ya que varía en función de muchos factores, como p. ej., el grano y el tipo de café, la temperatura ambiente, su preferencia personal, etc.

- Seleccione un ajuste de molienda más fino para el Espresso. El ajuste del grado de molienda 0-20 se utiliza como valor orientativo.
- Para el café de filtro, seleccione un ajuste de molienda media. El valor recomendado es el ajuste de rectificado de 20-60.
- Seleccione un ajuste de molienda gruesa para la prensa francesa. El ajuste del grado de molienda 60-140 se utiliza como valor orientativo.

Nota:


- Cuánto más fino sea el grado de molienda, más tiempo durará el proceso de molienda.
- Con un grado de molienda muy fino, el café puede adherirse al mecanismo de molienda.
- Golpee con cuidado el recipiente de granos de café en caso de que se bloquee el mecanismo de molienda.

Moler café para café de filtro


1. Enchufe el aparato a la toma de corriente.
2. Llené el recipiente con granos de café.

HINWEIS

Utilice únicamente granos de café enteros.

3. Ajuste el grado deseado de molienda.
4. Seleccione el número de tazas deseado
5. Coloque el interruptor en la posición .
6. Coloque el recipiente de café molido o el filtro de café bajo la salida.
7. Pulse el botón de arranque/parada.
8. Desconecte el aparato.

Moler directamente el café en el tamiz

1. Coloque el soporte de tamiz grande o pequeño.
2. Ajuste el grado deseado de molienda.
3. Mantenga el tamiz en el soporte.
4. Coloque el interruptor en la posición .
5. Presione el tamiz contra el interruptor de contacto. El proceso de molienda comenzará automáticamente.
6. Tan pronto se haya llenado el tamiz, retírelo. El proceso de molienda se detendrá automáticamente.

Limpieza

Los restos de café que queden en el aparato pueden producir oxidación, que puede afectar al resultado del café y puede producir un sabor desagradable e inadecuado. El aparato debe encontrarse siempre en perfecto estado para garantizar en todo momento un resultado óptimo. Por lo tanto, limpie el aparato al menos 1 vez a la semana en función de la frecuencia de uso.

Antes de proceder a su limpieza, desconecte el aparato de la toma de corriente

1. Limpie la superficie externa del aparato con un paño suave y húmedo. En caso de suciedad incrustada, se puede utilizar un producto de limpieza suave.
2. Cierre la salida del recipiente de granos de café con el cierre deslizante. Gire el recipiente de granos de café en sentido antihorario y extráigalo.
3. Retire los granos de café no utilizados y viértalos en un recipiente hermético para que conserven su aroma.
4. Limpie el recipiente de granos de café y de café molido en agua templada con un poco de lavavajillas.
5. A continuación, seque bien los dos recipientes.

Limpieza del mecanismo de molienda

- Desconecte el aparato de la toma de corriente.
- Extraiga el recipiente de granos de café tal y como se describe en la sección "Limpieza".
- Gire el anillo de ajuste al grado de molienda más grueso.
- Gire el mecanismo superior de molienda en sentido antihorario y extráigalo.
- Limpie el mecanismo superior e inferior de molienda con el cepillo que se adjun-

ta.

- Coloque de nuevo el mecanismo superior de molienda y vuelva girarlo en el sentido de las agujas del reloj hasta que quede bien asentado.
- Vuelva a colocar el recipiente de granos de café.
- Gire el anillo de ajuste hacia el grado de molienda deseado.

Consejos

- No se pueden proporcionar indicaciones precisas relativas al ajuste del grado de molienda ya que depende de diversos factores.
 - Los granos y los tipos de granos se comportan de manera diferente (aceitoso, viejo, recién tostado, etc.).
 - Su preferencia personal es decisiva.
 - Para cafeteras expreso, seleccione un grado fino de molienda.
 - Para cafeteras de filtro, un grado medio de molienda.
 - Para cafeteras de émbolo, un grado grueso de molienda.
 - La temperatura ambiente y la humedad del aire influyen en los granos de café.
- A modo de orientación se aplica: Con un ajuste correcto del grado de moliendo para café expreso, el café molido comenzará a formar grumos fácilmente. Se formarán pequeños grumos de pequeño y mediano tamaño que se deshacen al caer. Al tacto, el café molido se siente muy fino.
- Para preparar el café (tiempo de extracción), es esencial encontrar el grado adecuado de molienda. En caso de que se ajuste un grado incorrecto de molienda, no se podrá llevar a cabo un proceso óptimo de extracción, que será de mayor o menor grado.
- Sin embargo, no hay un "grado perfecto de molienda". Cada persona debe descubrir su grado de molienda correcto en función de sus preferencias personales.
- La regulación del grado de molienda requiere también tener en cuenta la presión de apriete y la dosificación así como el grado de tueste de los granos de café utilizados. Para ello, se requiere llevar a cabo pruebas o moliendas de prueba. La presión de apriete y la dosificación debe mantenerse constante, y el grado de molienda se debe ajustar en base a ello.
- Puede suceder que el grado de molienda deba corregirse transcurrido un tiempo ya que la calidad, el contenido de humedad y la frescura de los granos dependen mucho del entorno. Lo que se puede corregir rápidamente probando y ajustando el grado de molienda o la presión de apriete si el expreso va a la taza p. ej., demasiado rápido o lento.

Servicio postventa

En caso de que su aparato Graef sufriese daños, póngase en contacto con su proveedor o con el servicio postventa de Graef llamando al teléfono +49 2932 9703688 o enviando un correo electrónico a service@graef.de

Eliminación de residuos

Eliminación de los materiales de embalaje



El embalaje protege al aparato frente a daños que pueda sufrir durante el transporte. Los materiales de embalaje han sido seleccionados con una filosofía respetuosa con el medio ambiente e idónea a efectos de una correcta eliminación y, por tanto, son reciclables. La devolución del embalaje al ciclo de material ahorra materia prima y reduce la generación de residuos. Deposite los materiales de embalaje que no necesite en los puntos del sistema de recogida "punto verde".



Si es posible, conserve el embalaje original durante el período de garantía del aparato para poder embalar y transportar el aparato de manera correcta en caso de tener que hacer uso de la garantía.

Eliminación del aparato



Al final de su vida útil, este producto no puede desecharse junto con otros residuos domésticos. El símbolo en el producto y en las instrucciones de uso lo señala. Los materiales son reciclables de acuerdo con su identificación. El reciclaje, la reutilización de los materiales o la aplicación de otras formas de empleo de los aparatos antiguos contribuyen de manera considerable a proteger el medio ambiente. Póngase en contacto con las autoridades locales para obtener información acerca del centro de eliminación de residuos adecuado.

Garantía

Otorgamos para este producto, 24 meses de garantía del fabricante a contar desde la fecha de venta por fallos ocasionados por defectos de fabricación o de material. Esta disposición no afectará a sus derechos legales de reclamación de garantía con arreglo al artículo 439 y ss. del Código Civil alemán (BGB-E). La garantía no incluye daños causados por una manipulación o uso indebidos, así como por defectos que tengan efectos mínimos sobre el funcionamiento o el valor del aparato. Además, no asumimos ninguna responsabilidad por daños que se puedan derivar de un mantenimiento inexistente o inadecuado, que también extinguirá el derecho de garantía. Además, quedan excluidos de la garantía los daños producidos durante el transporte, en la medida de que no seamos responsables de los mismos. Se excluye el derecho de garantía en aquellos daños cuyo origen esté en una reparación no efectuada por nosotros o por nuestros representantes. En caso de reclamaciones legitimadas, llevaremos a cabo la reparación del producto o la sustitución por un producto sin deficiencias.

Indhold

Sikkerhed	73
Fare ved elektrisk strøm	73
Sikkerhedsanvisning for elektriske tilslutninger	73
Generelle sikkerhedsanvisninger.....	74
Krav til opstillingsstedet	75
Produktoversigt	76
Generelt	77
Information til denne betjeningsvejledning.....	77
Tilsigtet anvendelse.....	77
Ansvarsbegrænsning	78
Advarsler og symboler	78
Udpak maskinen	79
Før den første ibrugtagning	79
Betjening	79
Malingsgradindstilling	79
Kværn kaffe til filterkaffe	79
Kaffemaling direkte til filtersystemet	80
Rengøring	80
Rengøring af kværnen	80
Tips	80
Kundeservice	81
Bortskaffelse	82
Bortskaffelse af emballering	82
Bortskaffelse af maskinen	82
Garanti	82

Sikkerhed

Fare ved elektrisk strøm

Ved kontakt med strømførende ledninger eller andre komponenter kan der opstå risiko for livsfare!

Overhold de følgende sikkerhedsanvisninger for at undgå elektriske risici:

- Anvend ikke maskinen hvis ledningen eller stikkontakten er beskadiget.
- I dette tilfælde skal der monteres en ny tilslutningsledning før maskinen må anvendes igen, dette skal udføres af Graef kundeservice eller en autoriseret fagmand.
- Maskinens kabinet må under ingen omstændigheder åbnes. Hvis de spændingsførende dele berøres, eller den elektriske eller mekaniske konstruktion ændres, kan der opstå risiko for elektrisk stød.
- Berør aldrig dele der er under spænding. Dette kan resultere i elektrisk stød, og endda dødsfald.

Sikkerhedsanvisning for elektriske tilslutninger

For en sikker og problemfri anvendelse af maskinen, skal de følgende anvisninger overholdes ved elektriske tilslutninger:

- Før tilslutning af maskinen, skal du sammenligne tilslutningsdata (spænding og frekvens) på typeskiltet, med dem fra dit strømnet.
- Disse data skal stemme overens, før at undgå beskadigelser på maskinen. Hvis du er i tvivl, skal du kontakte en elektriker.
- Stikdåsen skal minimum sikres over en 10A sikkerhedskontakt.
- Kontroller at strømkablet ikke er beskadiget, og ikke er placeret over varme flader og skarpe kanter.
- Tilslutningskablet må ikke være stramt.
- Den elektriske sikkerhed af maskinen kan kun garanteres, hvis der er tilsluttet et korrekt installeret beskyttelsesledersystem. Drift med en stikdåse uden jordtilslutning er forbudt. Hvis du er i tvivl, kan du få en autoriseret elektriker til at kontrollere dine el-installationer. Producenten påtager sig intet ansvar for skader som måtte opstå i forbindelse med manglende eller en afbrudt jordforbindelse.

Generelle sikkerhedsanvisninger

Denne maskine overholder alle foreskrevne sikkerhedsbestemmelser. Ikke korrekt brug kan dog føre til skader på personer eller materielle skader.

Før du benytter maskinen, skal du være opmærksom på de følgende sikkerhedsanvisninger:

- Kontrollér maskinen for udvendige, synlige skader på kabinettet, tilslutningsledningen og -stikket, før den anvendes. En beskadiget maskine må ikke tages i brug.
- Reparationer må kun udføres af fagfolk eller af Graef-kundeservice. Ikke korrekte reparationer kan forårsage betydelige farer for brugeren. I sådanne tilfælde bortfalder garantien.
- En reparation af maskinen under garantiperioden, må kun udføres af Graef kundeservice, ellers vil efterfølgende skader ikke blive dækket af garantien.
- Defekte komponenter må kun udskiftes med originale reservedele. Kun for disse dele er det garanteret, at de opfylder sikkerhedskravene.
- Denne maskine kan benyttes af personer med reducerede fysiske, sensoriske eller mentale færdigheder eller manglende erfaring og/eller kendskab, så længe de er under opsyn eller har fået en grundig træning i brugen af maskinen, og de eventuelle farer som kan opstå ved brug af maskinen.
- Børn må ikke betjene denne maskine. Maskinen og tilslutningskablet må ikke være inden for børns rækkevidde.
- Børn skal være under opsyn for at sikre, at de ikke leger med maskinen.
- Når der ikke er opsyn med maskinen, og før den monteres, afmonteres eller rengøres, skal maskinen altid adskilles fra nettet.
- Maskinen er ikke beregnet til anvendelse med en ekstern timer eller en separat fjernstyring.
- Denne maskine er beregnet til anvendelse i husholdningen eller i lignende anvendelser, som for eksempel: i medarbejderkøkkener til butikker og kontorer, i landbrugsejendomme, af gæster på hoteller, moteller og i andre boligindretninger, i pensioner med morgenmad.
- Træk altid forsyningsledningen ud af stikkontakten i tilslutningsstik-

ket, ikke i tilslutningsledningen.

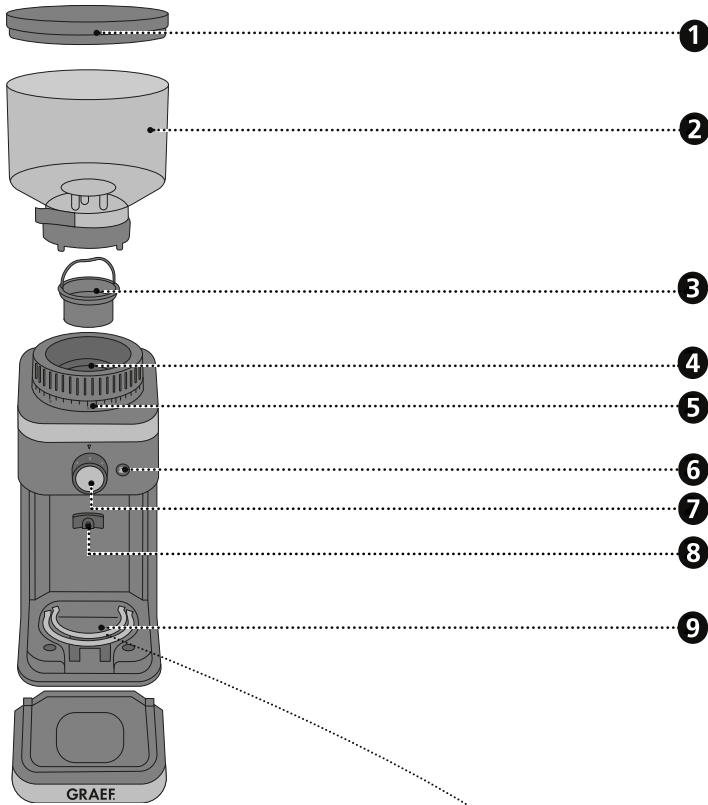
- Du må ikke berøre stikket med fugtige hænder.
- Bær ikke maskinen i tilslutningsledningen.
- Stikdåsen skal være let tilgængeligt, så strømkablet nemt kan fjernes i et nødstilfælde.
- Transportér aldrig maskinen, mens den anvendes.
- Når der ikke er opsyn med maskinen, og før den monteres, afmonteres eller rengøres, skal maskinen altid adskilles fra nettet.
- Denne maskine er udelukkende beregnet til maling af kaffebønner.
- Der må ikke leges med emballagematerialer. Der er risiko for kvælning.
- Du må ikke forsøge at male kaffe, som allerede er blevet malet.
- En enkelt slibeprocess bør ikke overstige en varighed på 1 minut.

Krav til opstillingsstedet

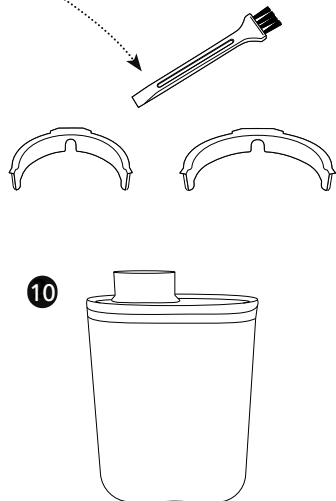
For at opnå en sikker og fejlfri anvendelse af maskinen skal opstillingsstedet opfylde følgende forudsætninger:

- Placer maskinen på en fast, plan, vandret og skridsikker overflade med tilstrækkelig bæreevne.
- Vær opmærksom på at maskinen ikke kan vælte.
- Opstillingsstedet skal vælges omhyggeligt, så børn ikke kan nå kniven på maskinen, eller tilslutningsledningen.
- Maskinen må ikke benyttes udendørs, og skal opbevares på et tørt sted.
- Maskinen er ikke designet til at blive indbygget i en væg, eller et indbygningsskab.
- Maskinen må ikke stilles i et varmt, vådt eller fugtigt område.
- Stikdåsen skal være let tilgængeligt, så strømkablet nemt kan fjernes i et nødstilfælde.

Produktoversigt



- 1 Låg
- 2 Kaffebeholder
- 3 Øverste kværn
- 4 Nederste kværn
- 5 Kværnering til justering af kværnegraden
- 6 Start/stop knap
- 7 Drejeknap til valg af kop
- 8 Kontaktskifter
- 9 Tilbehør
- 10 Kaffebeholderen



Generelt

Kære kunde,

Med denne professionelle kaffekværn, har du gjort et godt valg. Du har købt et anerkendt kvalitetsprodukt. Vi takker for dit køb, og ønsker dig masser af glæde med din nye kaffekværn.

Information til denne betjeningsvejledning

Denne betjeningsvejledning giver gode anvisninger til idrifttagning, sikkerhed, den korrekte anvendelse og pleje af kaffekværnen (efterfølgende kaldet "maskine"). Den skal hele tiden være til stede ved maskinen. Alle personer der skal anvende maskinen, i forbindelse med nedenstående, skal læse og forstå den,

- Idriftsættelse,
- Betjening,
- Fejlfinding og/eller
- Rengøring af maskinen.

Opbevar omhyggeligt denne betjeningsvejledning, og giv den videre til den efterfølgende ejer.

Denne betjeningsvejledning kan dog ikke tage alle tænkelige situationer i betragtning.

For yderligere oplysninger eller problemer der ikke er gennemgået tilstrækkeligt i denne vejledning, bedes du kontakte Graef kundeservice, eller din forhandler.

Tilsløst anvendelse

Denne maskine er ikke beregnet til kommercielt brug. Anvend maskinen til at kværne kaffebønner. Enhver anden eller yderligere anvendelse, vil ses som værende ukorrekt anvendelse. Denne maskine er designet til anvendelse i hjemmet.

Hvis maskinen ikke anvendes til dens tilsigtede anvendelse, kan det medføre faresituationer.

- Anvend udelukkende maskinen til dens tilsigtede formål.
 - Overhold de anvisninger der er beskrevet i denne brugervejledning.
- Enhver form for krav som måtte opstå grundet en forkert anvendelse er udelukket. Brugeren anvender maskinen på eget ansvar.

Ansvarsbegrænsning

Alt teknisk information, data og anvisninger i forbindelse med installation, drift og vedligeholdelse som er beskrevet i denne betjeningsvejledning, er korrekte i henhold til datoen for udgivelsen, og er baseret på vores viden og erfaring. Ingen krav kan udledes ud fra oplysninger, illustrationer og beskrivelser i denne vejledning.

Producenten påtager sig intet ansvar for skader som skyldes:

- En manglende overholdelse af vejledningen,
- en ukorrekt anvendelse,
- ukorrekte reparationer,
- tekniske ændringer,
- Anvendelse af uoriginale reservedele.

Oversættelser af denne vejledning sker i god tro. Vi påtager os intet ansvar for oversættelsesfejl. Den oprindelige tyske tekst er den gældende tekst.

Advarsler og symboler

I denne betjeningsvejledning anvendes de følgende advarsler, signalord og symboler:



Dette signalsymbol/-ord kendetegner en faresituation med en mellem risiko, der hvis den ikke overholdes, kan resultere i dødsfald eller alvorlige kvæstelser.



Dette signalsymbol/-ord kendetegner en faresituation med en lav risiko, der hvis den ikke overholdes, kan resultere i mindre eller moderate kvæstelser.



Dette signalord advarer om mulige materielle skader.



Dette symboler giver vigtige ekstra oplysninger om driften.

Udpak maskinen

Gør følgende når maskinen udpakkes:

1. Tag maskinen ud af kassen.
2. Fjern alle emballagedele.
3. Fjern eventuelle mærkater på maskinen (typeskiltet må ikke fjernes).

Før den første ibrugtagning

Rengør alle dele som beskrevet under "Rengøring og pleje".

- Placer kaffebeholderen på maskinen.
- Tryk kaffebeholderen nedad, og drej den med uret (ca. 30°).
- Åbn for udløbet til kaffebeholderen med skydelåsen.

Betjening

Malingsgradindstilling

Under de forskellige indstillinger for kaffemaling, kan du justere størrelsen på kaffemalingen.

En nøjagtig information vedrørende malingstørrelse kan ikke gives, da der er mange forskellige faktorer som spiller ind, f.eks. kaffesort / -bønner, rumtemperatur, personlig smag osv.

- Vælg en finere slibindstilling til espresso. Som retningslinje er slibindstillingen 0-20.
- Vælg en medium indstillingsgradindstilling for filterkaffe. Som retningslinje gælder slibindstilling 20-60.
- Vælg en indstilling for grov slibning til French Press. Som retningslinje gælder slibindstilling 60-140.

Bemærk:

- Jo finere en malingsgrad, jo længere tid tager kaffemalingen.
- Ved en meget fin malingsgrad, kan kaffen fastklæbe i kværnen.
- Klap forsigtigt på kaffebeholderen hvis kværnen er blokeret.

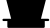
Kværn kaffe til filterkaffe

1. Sæt stikkontakten i stikdåsen.
2. Fyld kaffebeholderen op med kaffebønner.


HINWEIS

Benyt udelukkende hele kaffebønner.

3. Indstil den ønskede malingsgrad.
4. Vælg det ønskede antal kopper

5. Placer kontakten på .
6. Placer kaffebeholderen eller kaffefilteret under udløbet.
7. Tryk på start/stop knappen.
8. Sluk for maskinen.

Kaffemaling direkte til filtersystemet

1. Indsæt enten det store eller det lille filtersystem.
2. Indstil den ønskede malingsgrad.
3. Placer filteret i filterbeholderen.
4. Placer kontakten på .
5. Tryk filteret mod kontakten. Malingen begynder automatisk.
6. Så snart filtersystemet er fyldt, skal denne fjernes. Maleprocessen stopper automatisk.

Rengøring

Gammel kaffe som forbliver i maskinen, kan føre til oxidering. Dette kan forringe din kaffeoplevelse, og medføre en ubehagelig og udrikkelige smag. Maskinen skal altid være ren og vedligeholdt, for at sikre, at man altid får en fornøjelig oplevelse. Afhængigt af anvendelse, skal maskinen rengøres minimum 1x ugentligt.

Før enhver rengøring skal stikkontakten fjernes fra stikdåsen.

1. Rengør maskinens udvendige flader med en blød, lidt fugtig klud. I tilfælde af kraftige urenheder kan der anvendes et mildt rengøringsmiddel.
2. Luk udløbet på kaffebeholderen med skydelukningen. Drej kaffebeholderen mod uret, og fjern den.
3. Tag de ubrugte bønner, og opbevar dem i en lufttæt beholder for at bevare deres aroma.
4. Rengør kaffebeholderen og kaffemalingsbeholderen i varmt vand med en smule opvaskemiddel.
5. Herefter tørres begge enheder grundigt.

Rengøring af kværnen

- Fjern stikkontakten fra stikdåsen.
- Fjern kaffebeholderen som beskrevet under "Rengøring".
- Drej kværneringen på den største størrelse.
- Drej den øverste kværn mod uret, og fjern den.
- Rengør den øverste og nederste kværn med den medfølgende børste.
- Placer den øverste kværn igen, og drej den denne gang med urets retning, indtil den sidder fast igen.
- Placer kaffebeholderen igen.
- Drej kværneringen til den ønskede malingsgrad.

Tips

- Nøjagtige angivelser til malingstørrelser kan ikke gives, grundet forskellige fakto-

rer.

- Bønner/sorter kan opfører sig forskelligt (olieret, gammelt, frisk ristet, osv.).
- Din egen smagspræference spiller også en rolle.
- Ved espresso skal der vælges en fin indstilling.
- Ved filterkaffe skal der vælges en medium indstilling.
- Ved fransk kaffe skal der vælges en grovere indstilling.
- Rumtemperatur/luftfugtighed påvirker også kaffebønnerne.
- Som hovedregel gælder det: At ved den korrekte malingsgrad til espresso, vil den malede kaffe hurtigt begynde at klumpe. Der dannes små til mellemstore kugler, der spredes igen, når de falder ned. Den malede kaffe føles meget fin.
- At finde den korrekte malingsgrad er meget vigtig for kaffebygningen. Ved en forkert malingsgrad kan kaffen ikke udtrækkes optimalt, og den er dermed enten udtrukket for meget eller for lidt.
- Der findes dog ikke den "perfekte malingsgrad". Det er op til hver enkel individ hvad de føler er den korrekt malingsgrad.
- Ved indstilling af malingsgraden, skal man også tage hensyn til kontakttryk og dosering, samt ristningen af de anvendte bønner. Her kræves der nogle test / prøve-malinger. Kontakttryk og dosering skal holdes konstant, idet malingsgraden afstemmes i forhold til disse.
- Det kan ske at malingsgraden skal justeres efter et stykke tid, dette skyldes at fugtighed og bønnernes friskhed bliver påvirket af de omkringliggende miljøer. Dette kan ændres ved at tilpasse malingsgraden, hhv. trykket, hvis espressoen f.eks. løber for hurtigt eller for langsomt ned i koppen.

Kundeservice

Hvis din Graef maskine har en skade, bedes du kontakte din forhandler eller Graef kundeservice på +49 2932 9703677, eller du kan sende en e-mail på service@graef.de.

Bortskaffelse

Bortskaffelse af emballering



Emballagen beskytter maskinen mod transportskader. Emballeringsmaterialerne er miljøvenlige og er udvalgt efter at kunne bortskaffes på en sikker måde samt kunne genbruges. Genbrug af emballeringen betyder at der spares på råstoffer i materialecyklussen, og det reducerer mængden af affald. Aflever enhver form for overflødig emballeringsmateriale på indsamlingssteder for genanvendeligt affald, de såkaldte 'grønne steder'.



Hvis muligt, bør du opbevare originalemballagen under garantiperioden, hvor at kunne indpakke maskinen korrekt i tilfælde af et garantikrav.

Bortskaffelse af maskinen



Dette produkt må ikke bortskaffes via det almindelige husholdningsaffald. Symbolet på produktet og i brugsanvisningen henviser til dette. Materialerne kan genbruges i henhold til mærkningen af dem. Med genbrugen af materialerne eller andre former for genbrug af brugte maskiner yder du et vigtigt bidrag til beskyttelsen af vores miljø. Spørg kommuneadministrationen efter det pågældende bortskaffelsessted.

Garanti

I forbindelse med dette produkt giver vi en 24 måneders producentgaranti fra salgstidspunkter, for mangler der skyldes fremstillings- og materialefejl. Dine lovpligtige garantikrav i henhold til § 439 ff. BGB-E (Tyskland) er ikke berørt af denne ordning. Ikke omfattet af garantien er skader, der er opstået på grund af ikke korrekt behandling eller anvendelse, samt mangler, der kun påvirker maskinens funktion eller værdi ubetydeligt. Derudover påtager vi os ingen ansvar for skader der skyldes en manglende eller utilstrækkelig pleje. I sådanne tilfælde, vil garantien bortfalde. Desuden er transportskader, for så vidt de ikke er vores ansvarsområde, udelukket fra garantikravet. For skader, som opstår på grund af en reparation, der ikke er udført af os eller af en af vores repræsentationer, er garantikrav udelukket. I tilfælde af berettigede reklamationer vil vi efter vores valg reparere den defekte maskine eller udskifte den med et mangelfrit produkt.

DE

EN

FR

NL

IT

ES

DK

PL

Spis treści

Bezpieczeństwo	84
Niebezpieczeństwo spowodowane porażeniem elektrycznym.....	84
Instrukcje bezpieczeństwa dla przyłącza elektrycznego	84
Ogólne instrukcje bezpieczeństwa	85
Wymagania wobec miejsca posadowienia i eksploatacji	86
Widok produktu.....	88
Informacje ogólne.....	89
Informacje o niniejszej instrukcji obsługi	89
Stosowanie zgodnie z przeznaczeniem.....	89
Ograniczenie odpowiedzialności	90
Ostrzeżenia i symbole	90
Rozpakowanie urządzenia	91
Przed pierwszym użyciem	91
Obsługą.....	91
Ustawianie stopnia miążkości	91
Mielenie kawy do sporządzenia kawy filtrowanej	91
Mielenie kawy bezpośrednio do nośnika sita	92
Czyszczenie.....	92
Czyszczenie mechanizmu mielącego	92
Porady.....	93
Obsługa klienta	93
Usuwanie.....	94
Usuwanie opakowania.....	94
Utylizacja urządzenia	94
Gwarancja.....	94

Bezpieczeństwo

Niebezpieczeństwo spowodowane porażeniem elektrycznym

W przypadku dotknięcia przewodów lub elementów będących pod napięciem występuje zagrożenie życia!

Prosimy przestrzegać poniższych instrukcji bezpieczeństwa, co pozwoli na uniknięcie niebezpieczeństwa spowodowanego przez prąd elektryczny.

- Nie wolno używać urządzenia, jeśli przewód zasilający lub wtyczka są uszkodzone.
- W takim przypadku przed dalszym użytkowaniem urządzenia należy zlecić serwisowi firmy Graef lub autoryzowanemu specjalście zainstalowanie nowego kabla połączeniowego.
- Prosimy nigdy nie otwierać obudowy urządzenia. W przypadku dotknięcia połączeń pod napięciem lub zmiany konstrukcji elektrycznej lub mechanicznej istnieje ryzyko porażenia prądem elektrycznym.
- Prosimy nigdy nie dotykać elementów będących pod napięciem. Może to spowodować porażenie elektryczne, nawet ze skutkiem śmiertelnym.

Instrukcje bezpieczeństwa dla przyłącza elektrycznego

W celu zapewnienia bezpiecznej i bezbłędnej pracy urządzenia, przy wykonywaniu połączeń elektrycznych należy przestrzegać poniższych wytycznych:

- Przed podłączeniem prosimy porównać dane przyłącza (napięcie i częstotliwość) na tabliczce znamionowej z danymi systemu zasilania.
- Aby zapobiec uszkodzeniu urządzenia, dane te muszą się zgadzać. W razie wątpliwości prosimy skonsultować się z wykwalifikowanym elektrykiem.
- Gniazdo należy zabezpieczyć wyłącznikiem bezpiecznikowym o amperażu co najmniej 10 A.
- Prosimy upewnić się, czy przewód zasilający jest nieuszkodzony i nie jest ułożony na gorących powierzchniach lub ostrych krawędziach.
- Przewód przyłączeniowy nie powinien być naprężony.
- Bezpieczeństwo elektryczne urządzenia można zagwarantować tyl-

ko wtedy, gdy jest ono podłączone do prawidłowo zainstalowanego systemu przewodów ochronnych. Zabrania się użytkowanie urządzenia podłączonego do gniazda bez przewodu ochronnego. W razie wątpliwości należy zlecić sprawdzenie instalacji domowej przez wykwalifikowanego elektryka. Producent nie ponosi odpowiedzialności za szkody spowodowane brakiem lub przerwaniem przewodu ochronnego.

Ogólne instrukcje bezpieczeństwa

Niniejsze urządzenie odpowiada wymogom przepisów bezpieczeństwa. Niewłaściwe użytkowanie może powodować szkody osobowe i materialne.

Przy bezpiecznym posługiwaniu się urządzeniem prosimy przestrzegać następujących instrukcji bezpieczeństwa:

- Prosimy sprawdzać urządzenie przed każdym użyciem pod kątem widocznych uszkodzeń na obudowie, kablu przyłączeniowym i wtyczce. W razie wystąpienia uszkodzenia, urządzenia uruchamiać nie wolno.
- Naprawy mogą być wykonywane wyłącznie przez specjalistę lub Dział Obsługi Klienta firmy Graef. Nieprawidłowe naprawy mogą prowadzić do poważnych zagrożeń dla użytkownika. Ponadto, wygasają uprawnienia tytułem rękojmi.
- Naprawa urządzenia w okresie trwania rękojmi może być wykonana wyłącznie przez dział obsługi klienta firmy Graef, w przeciwnym razie wszelkie roszczenia gwarancyjne z tytułu późniejszych uszkodzeń stają się bezprzedmiotowe.
- Uszkodzone komponenty można wymieniać tylko na oryginalne. Tylko takie komponenty gwarantują spełnienie wymogów bezpieczeństwa.
- Urządzenie mogą być użytkowane przez osoby upośledzone fizycznie, umysłowo, z zaburzeniami zmysłów oraz niedysponujące odpowiednim doświadczeniem i/lub wiedzą wyłącznie pod nadzorem lub jeśli zostaną poinstruowane w zakresie bezpiecznego użytkowania urządzenia i potrafią ocenić związane z tym zagrożenia.
- Dzieciom nie wolno używać urządzenia. Urządzenie i kabel zasilający pod żadnym pozorem nie powinny znajdować się w zasięgu dzieci.

- Nad dziećmi należy sprawować opiekę i nadzór co pozwoli zapewnić to, że nie bawią się tym urządzeniem.
- Zawsze przy braku odpowiedniego dozoru, przed złożeniem, rozłożeniem lub czyszczeniem urządzenia należy je odłączyć od sieci.
- Urządzenie nie jest przeznaczone do zastosowania w połączeniu z zewnętrznym zegarem sterującym, czy oddzielnym zdalnym systemem sterowania.
- Urządzenie jest przeznaczone do użytkowania w gospodarstwie domowym i podobnych zastosowaniach, jak na przykład: W kuchniach dla pracowników sklepów i biur; w gospodarstwach rolnych; w hotelach, motelach i lokalach mieszkalnych na użytek gości; w pensjonatach ze śniadaniem.
- Przewód zasilający odłączać z gniazda wtykowego ciągnąc wyłącznik za wtyczkę, a nie za sam przewód.
- Prosimy nie chwycić za wtyczkę mokrymi rękoma.
- Prosimy nie przenosić urządzenia za przewód zasilający.
- Gniazdo wtykowe powinno być swobodnie dostępne, aby można było zawsze w sytuacji nagłej wytknąć przewód zasilający.
- Nigdy nie przenosić urządzenia w trakcie jego działania.
- Zawsze przy braku odpowiedniego dozoru, przed złożeniem, rozłożeniem lub czyszczeniem urządzenia należy je odłączyć od sieci.
- Urządzenie jest przeznaczone wyłącznie do mielenia ziaren kawy.
- Materiałów opakowaniowych nie wolno używać do zabawy. Istnieje ryzyko uduszenia.
- Prosimy nie próbować jeszcze raz mielić już zmielonej kawy.
- Pojedynczy proces szlifowania nie powinien trwać dłużej niż 1 minutę.

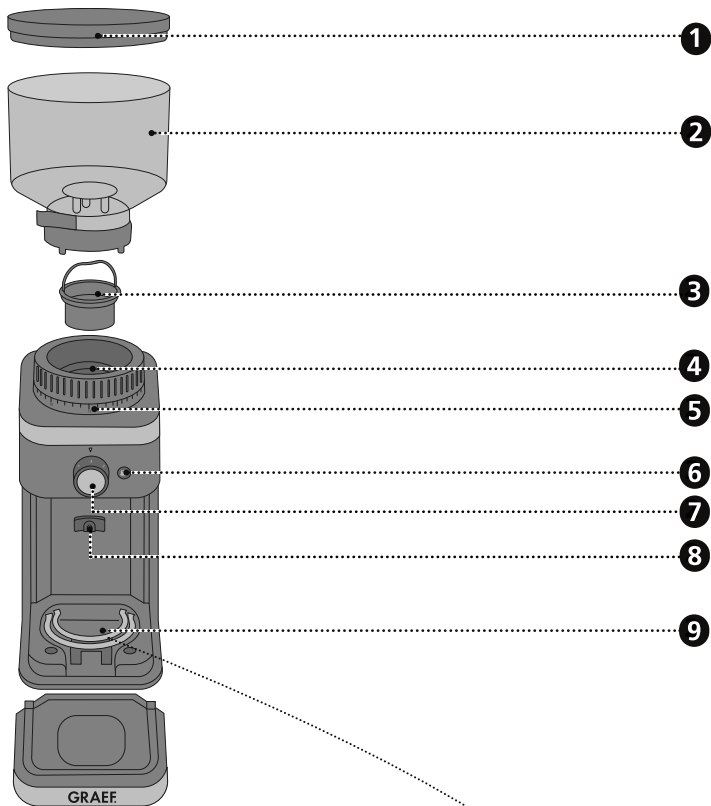
Wymagania wobec miejsca posadowienia i eksploatacji

W celu zapewnienia bezpiecznej i bezbłędnej pracy urządzenia, miejsce jego posadowienia musi spełniać następujące wymagania:

- Urządzenie należy umieścić na stabilnej, płaskiej, poziomej i antypoślizgowej powierzchni o wystarczającej nośności.
- Prosimy upewnić się, że urządzenie nie przewróci się.
- Wybrać miejsce instalacji tak, aby dzieci nie były w stanie dotknąć noża urządzenia lub przewodu zasilającego.

- Prosimy nigdy nie używać urządzenia na zewnątrz, natomiast przechowywać je w suchym miejscu.
- Urządzenie nie jest przeznaczone do montażu w ścianie lub w szafie.
- Nie należy instalować urządzenia w środowisku gorącym, mokrym lub wilgotnym.
- Gniazdo zasilania musi być łatwo dostępne, aby w razie potrzeby można było łatwo wyciągnąć wtyczkę.

Widok produktu



- 1 Pokrywa
- 2 Zbiornik ziaren kawy
- 3 Górny mechanizm mielący
- 4 Dolny mechanizm mielący
- 5 Wieniec nastawy stopnia mielenia do ustawiania miążkości
- 6 Przycisk start/stop
- 7 Pokrętko do wyboru filiżanki
- 8 Przełącznik stykowy
- 9 Akcesoria
- 10 Pojemnik na fusy z kawy



Informacje ogólne

Szanowna Klientko, Szanowny Kliencie, przez zakup tego profesjonalnego młynka do kawy dokonali Państwo dobrego wyboru. Zakupili Państwo produkt o uznanej jakości. Dziękujemy Państwu za zakup i życzymy Państwu wiele zadowolenia przy używaniu swojego nowego młynka do kawy.

Informacje o niniejszej instrukcji obsługi

Niniejsza instrukcja obsługi zawiera ważne informacje na temat uruchomienia, bezpieczeństwa, prawidłowego użytkowania i konserwacji młynka do kawy (zwanego dalej "urządzeniem"). Instrukcja obsługi powinna być zawsze dostępna przy urządzeniu. Każda osoba przed:

- Uruchomieniem,
- Obsługą,
- Usuwaniem zakłóceń i/lub
- czyszczeniem urządzenia zobowiązana jest do zapoznania się z treścią tej instrukcji i do jej przestrzegania.

Prosimy przechowywać tę instrukcję obsługi i przekazać ją wraz z urządzeniem następnemu właścicielowi.

Niniejsza instrukcja obsługi nie jest w stanie uwzględnić wszystkich możliwych aspektów do przewidzenia.

W razie potrzeby otrzymania informacji lub w przypadku wystąpienia problemu, który nie został wcale lub w znikomym stopniu omówiony w niniejszej instrukcji, prosimy zwrócić się do Działu Obsługi Klienta firmy Graef lub do swego sprzedawcy.

Stosowanie zgodnie z przeznaczeniem

Urządzenie nie jest przeznaczone do celów zarobkowych. Urządzenia prosimy używać

wyłącznie do mielenia ziaren kawy. Każde inne użycie lub wykraczające poza powyższe jest użyciem niezgodnym z przeznaczeniem. Urządzenie to jest przeznaczone do użytku domowego.

Urządzenie może stwarzać niebezpieczeństwa w razie stosowania niezgodnego z przeznaczeniem.

- Urządzenie należy stosować wyłącznie zgodnie z jego przeznaczeniem.
- Należy przestrzegać procedur opisanych w niniejszej instrukcji obsługi.

Wykluczone są roszczenia wszelkiego rodzaju wynikające ze szkód spowodowanych stosowaniem niezgodnym z przeznaczeniem. Ryzyko z tym związane ponosi wyłącznie użytkownik.

Ograniczenie odpowiedzialności

Wszelkie informacje techniczne, dane i wskazówki zawarte w niniejszej instrukcji na temat instalowania, eksploatacji i konserwacji, odpowiadają najnowszemu stanowi w dniu składania do druku i opierają się na naszych doświadczeniach i kwalifikacjach, oraz najlepszej wiedzy. Na podstawie danych, ilustracji i opisów zawartych w niniejszej instrukcji wykluczone jest wysuwanie jakichkolwiek roszczeń lub żądań. Producent nie ponosi odpowiedzialności za szkody powstałe wskutek:

- Nieprzestrzegania instrukcji obsługi,
- zastosowania urządzenia niezgodnego z przeznaczeniem,
- błędnie wykonanych napraw,
- zmian technicznych,
- Użycia niedopuszczonych części zamiennych.

Tłumaczenia zostały wykonane według najlepszej wiedzy. Nie ponosimy odpowiedzialności z powodu błędów w tłumaczeniu. Wiążący jest wyłącznie tekst źródłowy w języku niemieckim.

Ostrzeżenia i symbole

W niniejszej instrukcji obsługi są stosowane następujące ostrzeżenia, słowa sygnalizacyjne i symbole:



Ten symbol/słowo oznacza zagrożenie o średnim stopniu ryzyka, gdzie w przypadku nieprzestrzegania przepisów może dojść do ciężkich skaleczeń lub śmierci.



Ten symbol/słowo oznacza zagrożenie o niskim stopniu ryzyka i w przypadku niezapobieżenia może grozić niewielkie lub średnie skaleczenie.



To słowo sygnalizacyjne ostrzega przed możliwymi szkodami materialnymi.



Symbol ten podaje Państwu ważne informacje dodatkowe na temat eksploatacji.

Rozpakowanie urządzenia

Podczas rozpakowywania urządzenia należy postępować w następujący sposób:

1. Prosimy wyjąć urządzenie z kartonu.
2. Prosimy usunąć wszystkie elementy opakowania.
3. Prosimy zdjąć z urządzenia ewentualne nalepki (nie tabliczkę znamionową).

Przed pierwszym użyciem

Prosimy czyścić wszelkie części zgodnie z opisem "Czyszczenie i konserwacja".

- Prosimy osadzić zbiornik ziaren kawy na urządzeniu.
- Prosimy nacisnąć zbiornik ziaren kawy w dół i obrócić go zgodnie z ruchem wskazówek zegara (ok. 30°).
- Prosimy otworzyć wylot zbiornika ziaren kawy za pomocą zamknięcia zasuwowego.

Obsługa

Ustawianie stopnia miążkości

Poprzez różne ustawienia stopnia miążkości mogą Państwo zmieniać ziarnistość zmielonej kawy.

Nie jest możliwe podanie dokładnych szczegółów na temat stopnia miążkości, ponieważ rolę tu odgrywa wiele różnych czynników, takich jak rodzaj kawy/ziarna, temperatura pomieszczenia, osobiste preferencje smakowe itp.

- Wybierz bardziej precyzyjne ustawienie mielenia dla espresso. Jako wartość orientacyjną stosuje się ustawienie stopnia szlifowania 0-20.
- W przypadku filtrowanej kawy wybierz ustawienie średniego stopnia rozdrobnienia. Zalecaną wartością jest ustawienie 20-60 szlifowania.
- Wybierz ustawienie szlifowania zgrubnego dla prasy francuskiej. Jako wartość orientacyjną stosuje się ustawienie stopnia szlifowania 60-140.

NOTYFIKACJA:


- Im drobniejsza miążkość, tym proces mielenia trwa dłużej.
- W przypadku stopnia bardzo drobnej miążkości, kawa może się w mechanizmie mielącym zakleić.
- W razie zablokowania się mechanizmu mielącego, prosimy delikatnie popukać w zbiornik ziaren kawy.

Mielenie kawy do sporządzenia kawy filtrowanej


1. Prosimy włożyć wtyczkę do gniazda wtykowego.
2. Prosimy napełnić kawą ziarnistą zbiornik ziaren kawy.

HINWEIS

Prosimy wsypywać tylko całe ziarna kawy.

3. Prosimy ustawić żądany stopień miążkości.
4. Prosimy wybrać żadaną ilość filiżanek.
5. Prosimy ustawić przełącznik na .
6. Prosimy umiejscowić zbiornik zmielonej kawy lub filtra kawy pod wylotem.
7. Prosimy nacisnąć przycisk start/stop.
8. Prosimy wyłączyć urządzenie.

Mielenie kawy bezpośrednio do nośnika sita

1. Prosimy umieścić albo mały, albo duży wspornik nośnika sita.
2. Prosimy ustawić żądany stopień miążkości.
3. Prosimy zamocować nośnik sita w jego uchwycie.
4. Prosimy ustawić przełącznik na .
5. Prosimy docisnąć nośnik sita do przełącznika stykowego. Proces mielenia rozpoczyna się automatycznie.
6. Jak tylko nośnik sita zostanie wystarczająco napełniony, wtedy prosimy do wyjąć. Proces mielenia kończy się automatycznie.

Czyszczenie

Stara, pozostająca w urządzeniu kawa może prowadzić do oksydacji. W ten sposób następuje pogorszenie wyników mielenia i spowodować nieprzyjemny i niezdatny do spożycia smak. Urządzenie powinno być zawsze w zadbanym stanie, co zapewnia zawsze optymalny wynik działania. Prosimy zatem w zależności od częstości używania, czyścić urządzenie co najmniej 1x w tygodniu.

Przed każdym czyszczeniem prosimy wyjąć wtyczkę z gniazdka.

1. Prosimy czyścić zewnętrzne powierzchnie urządzenia miękką, zwilżoną szmatką. W razie silnego zanieczyszczenia można użyć łagodnego roztworu środka czyszczącego.
2. Prosimy zamknąć wylot zbiornika ziaren kawy za pomocą zamknięcia zasuwowego. Prosimy obrócić zbiornik ziaren kawy w kierunku przeciwnym do ruchu wskazówek zegara i zdjąć go.
3. Prosimy wyjąć niewykorzystane ziarna i umieścić w hermetycznym pojemniku, aby ziarna te nie straciły aromatu.
4. Prosimy w ciepłej wodzie z dodatkiem płynu do naczyń umyć zbiornik ziaren kawy i zbiornik zmielonej kawy.
5. Prosimy następnie starannie je wysuszyć.

Czyszczenie mechanizmu mielącego

- Wyjąć wtyczkę sieciową.
- Prosimy wymontować zbiornik ziaren kawy według opisu w rozdziale "Czyszczenie".
- Prosimy obrócić wieniec nastawy stopnia mielenia na najbardziej zgrubną miążkość.

- Prosimy obrócić górny mechanizm mielący w kierunku przeciwnym do ruchu wskazówek zegara i zdjąć go.
- Prosimy oczyścić górny dolny mechanizm mielący szczotką będącą na wyposażeniu.
- Prosimy ponownie nasadzić górny mechanizm mielący i obrócić go zgodnie z ruchem wskazówek zegara, aż nastąpi jego stabilne zamocowanie.
- Prosimy ponownie założyć zbiornik ziaren kawy.
- Prosimy obrócić wieniec nastawy stopnia mielenia na żądany stopień.

Porady

- Ze względu na różne czynniki, nie można podać dokładnych wytycznych odnośnie ustawiania stopnia miאלkości.
 - Ziarna/rodzaje ziaren zachowują się w zróżnicowany sposób (oleiste, stare, świeżo palone itp.).
 - Dużą rolę odgrywają indywidualne smaki i gusty.
 - Dla espresso należy ustawić drobny stopień miאלkości.
 - Dla kawy filtrowanej należy ustawić średni stopień miאלkości.
 - Dla French Press należy wybrać zgrubny stopień miאלkości.
 - Na ziarna kawy mają wpływ temperatura pomieszczenia i wilgotność powietrza.
- Generalna wytyczna jest taka: Przy odpowiednim ustawieniu stopnia miאלkości dla espresso, mielona kawa zaczyna się łątwo zbrylać. Powstają małe i średnie kuleczki, które są rozprawdane w miarę ich opadania. Zmielona kawa odczuwana jest jako drobna.
- Znalezienie odpowiedniego stopnia miאלkości jest bardzo ważne dla przygotowania kawy (czas ekstrakcji). Jeśli stopień miאלkości jest niewłaściwy, kawa nie może być optymalnie ekstrahowana i jest ekstrahowana niedostatecznie lub nadmiernie.
- Nie ma jednak "doskonałej miאלkości". Każdy powinien wypróbować, jaki jest właściwy stopień miאלkości zgodnie z jego preferencjami smakowymi.
- Regulacja stopnia miאלkości wymaga również uwzględnienia nacisku stykowego i dozowania, jak również stopnia wypalenia ziaren kawy. W tym miejscu wymagane są mielenia próbne. Nacisk kontaktowy i dozowanie powinny być utrzymywane na stałym poziomie, a stopień miאלkości odpowiednio do tego regulowany.
- Może się zdarzyć, że stopień miאלkości należy skorygować po pewnym czasie, ponieważ właściwości, wilgotność i świeżość ziaren są bardzo zależne od środowiska. Można to szybko skorygować przez wypróbowanie i dostosowanie stopnia miאלkości lub nacisku powierzchniowego np. gdy espresso wpada do filiżanki zbyt szybko lub zbyt wolno.

Obsługa klienta

Jeśli Państwa urządzenie Graef ulegnie uszkodzeniu, wtedy prosimy skontaktować się ze sprzedawcą lub z Działem Obsługi Klienta firmy Graef pod numerem telefonu

Usuwanie

Usuwanie opakowania



Opakowanie chroni urządzenie przed uszkodzeniami transportowymi. Materiały opakowaniowe zostały wybrane z uwzględnieniem aspektów ochrony środowiska i utylizacji i dzięki temu nadają się do recyklingu. Odprowadzenie opakowania do cyklu recyklingu opakowania pozwala oszczędzać surowce i zmniejszać obciążenie odpadami. Prosimy odstawić niepotrzebne już materiały opakowaniowe do punktów zbiórki surowców wtórnych w ramach systemu recyklingowego »zielony punkt«.



W miarę możliwości należy w okresie gwarancyjnym urządzenia zachować oryginalne opakowanie, aby w przypadku reklamacji gwarancyjnej urządzenie można było prawidłowo zapakować i przetransportować.

Utylizacja urządzenia



Niniejszego produktu nie wolno po zakończeniu jego eksploatacji wyrzucać do normalnych śmieci domowych. Symbol na wyrobie oraz w instrukcji użytkownika wyraźnie informuje o tym. Materiały podlegają ponownemu wykorzystaniu zgodnie z ich oznakowaniem. Poprzez udział w procesie zagospodarowania surowców wtórnych w takiej lub innej formie oraz odstawiając zużyte urządzenia w wyznaczone miejsce recyklingu wnoszą Państwo swój cenny udział w dziele ochrony środowiska. Celem uzyskania dalszych informacji o recyklingu zużytych urządzeń prosimy zapytać swój urząd gminy.

Gwarancja

W odniesieniu do tego produktu udzielamy na wady produkcyjne i materiałowe 24-miesięcznej gwarancji producenta, licząc od daty sprzedaży. Państwa roszczenia z tytułu rękojmi zgodnie z § 439 i następnymi BGB-E pozostają w wyniku tej regulacji nienaruszone. Gwarancja nie obejmuje uszkodzeń powstałych w wyniku niewłaściwego obchodzenia się z urządzeniem lub jego użytkowania oraz wad, które mają jedynie niewielki wpływ na działanie lub wartość urządzenia. Oprócz tego, nie przejmujemy odpowiedzialności za szkody spowodowane brakiem lub niedostateczną konserwacją. W takim przypadku gwarancja również wygasa. Oprócz tego, szkody transportowe, o ile nie ponosimy za nie odpowiedzialności, są wyłączone z roszczenia gwarancyjnego. Wyklucza się roszczenia z tytułu rękojmi za szkody spowodowane przez naprawę, która nie została wykonana przez nas lub jednego z naszych przedstawicieli. W przypadku uzasadnionej reklamacji, naprawimy wadliwy produkt lub według własnego uznania wymienimy go na produkt wolny od wad.

DE

EN

FR

NL

IT

ES

DK

PL



Seit 1920

Gebr. Graef GmbH & Co. KG

Donnerfeld 6

59757 Arnsberg

Tel. 02932 9703-0

Fax. 02932 9703-90

www.graef.de