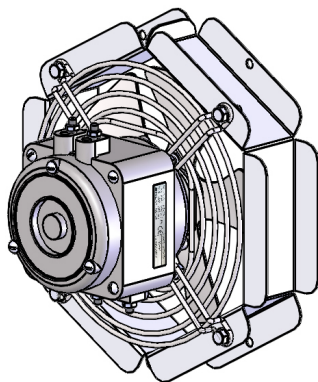


**Комплект вентилятора  
КВ-154  
для зонтов вентиляционных**



*Паспорт*

**ATESY®**

## Комплект вентилятора КВ-154 для зонтов вентиляционных

*Благодарим Вас за покупку нашего изделия.  
Мы уверены, что Вы не зря потратили деньги.*

### 1 Техническое описание.

1.1.1 Комплект вентилятора КВ-154 предназначен для установки в изделия:

1.1.2 Зонты вентиляционные настенные:

1.1.3 ЗВН-400; ЗВН-400/600оц

1.1.4 Зонты вентиляционные настенные (разборные):

1.1.5 ЗВН-1/400/1200; ЗВН-1/400/1600; ЗВН-1/400/2000

1.1.6 ЗВН-2/400/1200; ЗВН-2/400/1600; ЗВН-2/400/2000

1.1.7 для увеличения производительности вытяжной вентиляции.

1.1.8 Применяется в стационарных системах вентиляции.

Устанавливается внутри зонта. Крыльчатка вентилятора выполнена с загнутыми лопатками правого направления вращения (по часовой стрелке, если смотреть со стороны всасывания). Работа вентилятора осуществляется от однофазного двигателя с напряжением  $230\text{В} \pm 10\%$  частотой 50Гц. Крыльчатка вентилятора защищена металлической решеткой.

1.1.9

1.1.10 Предприятие «Атеси» постоянно расширяет и совершенствует ассортимент выпускаемой продукции, поэтому реальный комплект, внешний вид и технические характеристики изделия могут отличаться от указанных в данном паспорте без ухудшения потребительских свойств.

## 2 Технические характеристики.

| № п/п | Технические характеристики                                | Ед. измер. | Параметры вентилятора |
|-------|---|------------|-----------------------|
| 1     | Напряжение питания  | В          | 230                   |
| 2     | Ток однофазный с частотой                                 | Гц         | 50                    |
|       | Габаритные размеры, не более<br>(длина x ширина x высота) | мм         | 200x200x120           |
|       | Потребляемая мощность, не более                           | кВт        | 0,06                  |
|       | Температура всасываемого воздуха, не более                | градус     | 40                    |
|       | Относительная влажность всасываемого воздуха, не более*   | %          | 90                    |
|       | Частота вращения  | об/мин     | 1500                  |
|       | Диаметр крыльчатки  | мм         | 154                   |

\*Конденсация водяного пара на элементах вентилятора не допускается!

### 3 Инструкция по установке.

3.1 Для присоединения изделия к зонту необходимо распаковать вентилятор и комплектующие.

3.2 Установить вентилятор 1 (рис.1) с внутренней стороны крыши зонта через крепежные отверстия одновременно с креплением выходного патрубка.

3.3 В коробке разветвительной 2 (рис.1), входящей в комплект, вырезать заглушку отверстия диаметром 14 мм под провод.

3.4 Установить коробку разветвительную 2 (рис.1) с внешней стороны крыши зонта таким образом, чтобы вырезанное отверстие диаметром 14 мм совпало с развальцованным отверстием А (рис.2) в крыше зонта.

3.5 Закрепить коробку разветвительную 2 (рис.1) через крепежные отверстия с помощью двух саморезов с внешней стороны крыши зонта.

3.6 Через отверстие в крышке зонта протянуть провод вентилятора в отверстие в коробке разветвительной 2 (рис.1) и подсоединить к клеммнику винтовому. Подключение проводов цепи питания вентилятора производить в соответствии со схемой (рис. 3).

3.7 Подсоединить силовой кабель к клеммнику винтовому коробки разветвительной 2 (рис.1). Для защиты от случайного отсоединения зафиксировать силовой кабель скобой 3 (рис.1), входящей в комплект, двумя винтами М5 по крепежным отверстиям на крыше зонта.

3.8 Крышку коробки разветвительной 2 (рис.1) и скобу 3 (рис.1) установить в зависимости от направления подвода силового кабеля.

**3.9 ВНИМАНИЕ! При подключении вентилятора к коробке разветвительной провод укоротить по месту. Концы жил провода зачистить. После подключения провисание провода не допускается!**

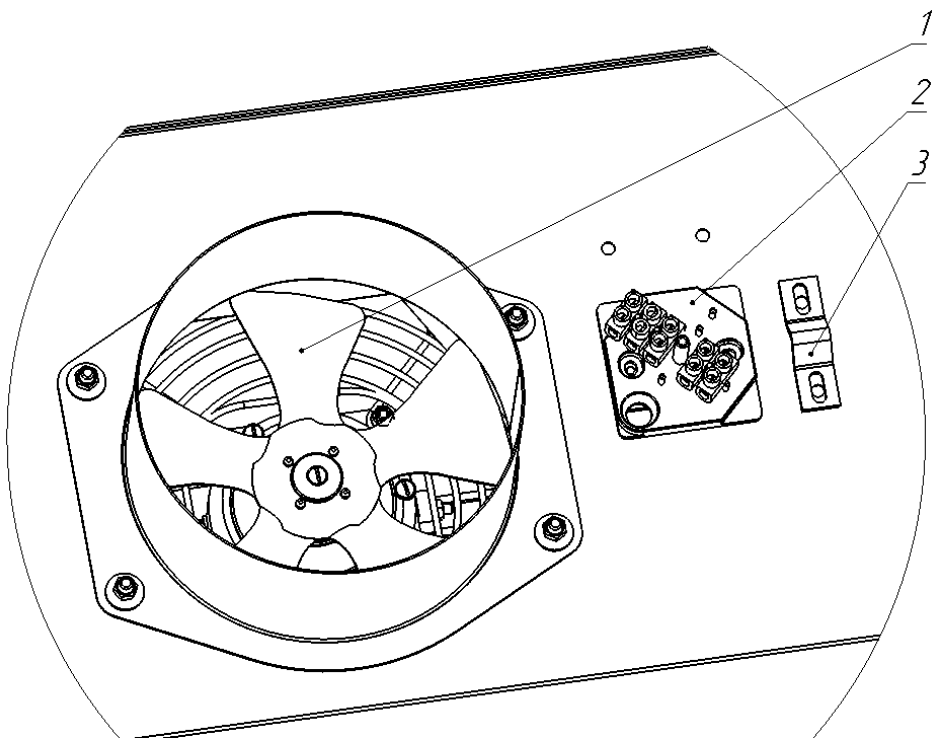


Рис. 1

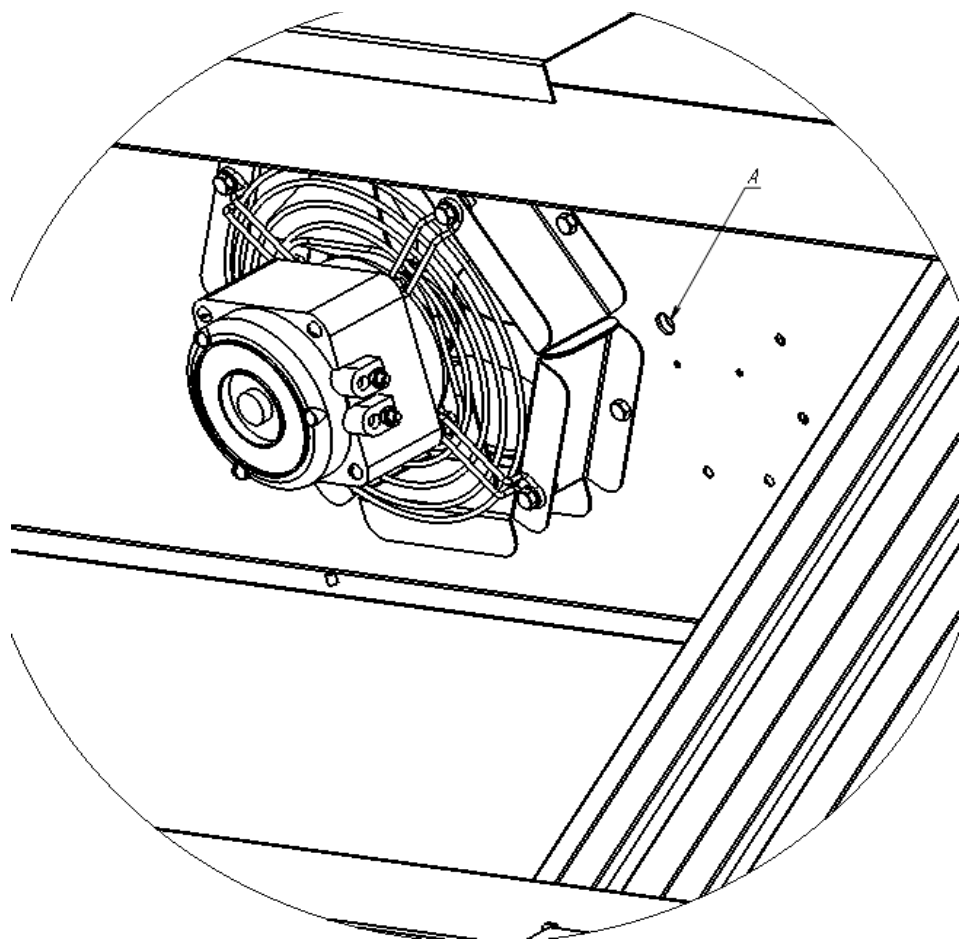


Рис. 2

## 4 Гарантийные обязательства.

4.1 Предприятие «Атеси» гарантирует нормальную работу изделия в течение 12 месяцев со дня продажи при соблюдении правил пользования, изложенных в настоящем паспорте.

4.2 Гарантийные обязательства не действуют в следующих случаях:

- при наличии в оборудовании механических повреждений;
- при использовании оборудования в целях, непредусмотренных руководствами по эксплуатации (паспортами) на оборудование;
- при повреждениях, возникших из-за несоблюдения правил монтажа, установки, настройки и эксплуатации оборудования;
- при нарушении правил проведения, или не проведении технического обслуживания, предусмотренного руководством по эксплуатации (паспортом) на оборудование;
- при повреждениях, вызванных умышленными или ошибочными действиями потребителя, либо небрежным обращением с оборудованием;
- при повреждениях, вызванных обстоятельствами непреодолимой силы (стихия, пожар, молния, и т. п.);
- при повреждениях, вызванных попаданием внутрь оборудования посторонних предметов, жидкостей, насекомых, грызунов;
- при повреждениях, вызванных доработкой оборудования, внесением в него конструктивных изменений или проведением самостоятельного ремонта;
- при повреждениях оборудования вследствие неправильной транспортировки и хранения;
- при повреждениях, вызванных использованием нестандартных (неоригинальных) расходных материалов и комплектующих частей;
- при повреждениях, вызванных превышением допустимых значений питающего напряжения на входах оборудования, или использованием источников питания, не удовлетворяющим требованиям, которые описаны в руководстве по эксплуатации.

4.3 Обмен и возврат изделия надлежащего качества осуществляется в течение 15 дней со дня приобретения только при соблюдении следующих требований:

- наличие руководства по эксплуатации на данное изделие;
- наличие платежного документа;
- наличие акта ввода в эксплуатацию (см. Приложение ...);
- наличие заводской упаковки;
- изделие должно иметь чистый внешний вид без механических повреждений и укомплектовано в соответствии с комплектом поставки;

не производился ремонт.

4.4 Гарантийный срок хранения – 6 месяцев со дня выпуска.

4.5 По всем вопросам гарантийного и послегарантийного ремонта, а также технического обслуживания оборудования, Вы можете обращаться в ближайшие авторизованные сервисные центры, адреса которых находятся на сайте нашей компании, в разделе СЕРВИС:

**<http://atesy.ru/service/>**



## 5 Комплект поставки.

| № | Наименование                              | Кол-во | Ед. измер. |
|---|---|--------|------------|
| 1 | Вентилятор нагнетающий D154, 230V, 60W    | 1      | шт.        |
| 2 | Коробка разветвительная КРК 2701          | 1      | шт.        |
| 3 | ТИП.00.031 Скоба крепления сетевого шнура | 1      | шт.        |
| 4 | Винт М5-6gx12.58.096 ГОСТ 17473-80        | 2      | шт.        |
| 5 | Гайка М5-6Н.5.096 ГОСТ 5915-70            | 2      | шт.        |
| 6 | Саморез 4,2x14 полусф. с пр/ш и сверл. оц | 2      | шт.        |
| 7 | Шайба 5.65Г.096 ГОСТ 6402-70              | 2      | шт.        |
| 8 | Шайба 5.01.096 ГОСТ 11371-78              | 2      | шт.        |
| 9 | КВ.02.000.000ПС Паспорт                   | 1      | шт.        |

## **6 Транспортировка и хранение.**

6.1 Комплект вентилятора КВ-154 должен храниться в заводской упаковке в неотапливаемых закрытых хранилищах (3 группа условий хранения по ГОСТ15150-69).

6.2 Складирование изделий в упаковке должно производиться не более чем в 6 ярусов.

6.3 Транспортирование изделия должно производиться в заводской упаковке, в положении соответствующему указанию манипуляционного знака «Верх» и высотой не более, чем в 6 ярусов, с предохранением от осадков и механических повреждений.

**6.4 Внимание! Изделие содержит хрупкие детали! Оберегать от падения и чрезмерных механических воздействий!**

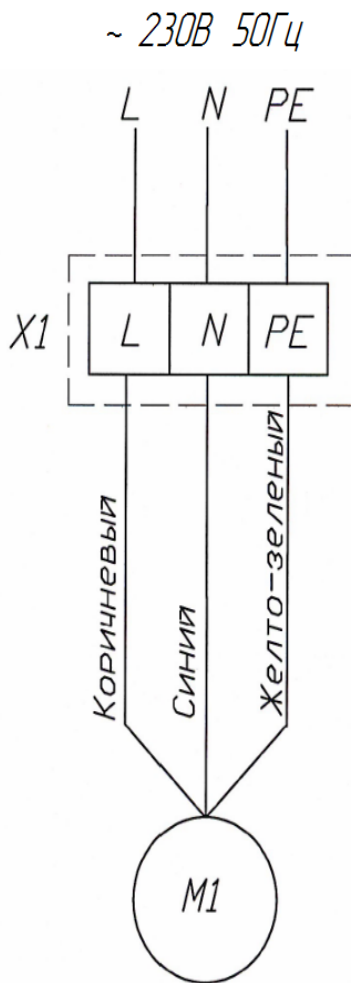


Рис. 3

6.4.2 X1 — коробка разветвительная КРК 2701 (Hegel)

6.4.3 M1 — электродвигатель MOD.N 16-30/82TS

## 7. Сведения о приемке

Комплект вентилятора КВ-154

соответствует паспорту \_\_\_\_\_ и признан  
годным для эксплуатации.

Дата выпуска \_\_\_\_\_ 201 г.

Принято ОТК.

М.П.

**ATESY®**  
**140000, Россия, Московская область,**  
**г. Люберцы, ул. Красная, д. 1**  
**т/ф: (495) 995-95-99**  
[info@atesy.info](mailto:info@atesy.info)      [www.atesy.ru](http://www.atesy.ru)