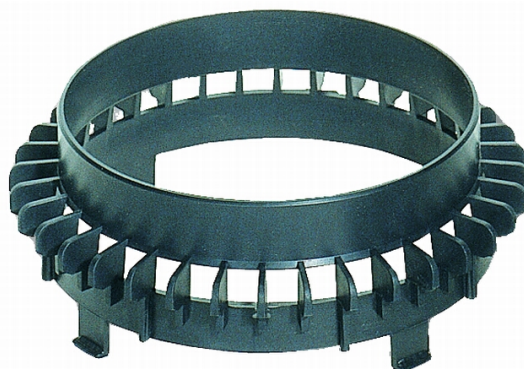


HL

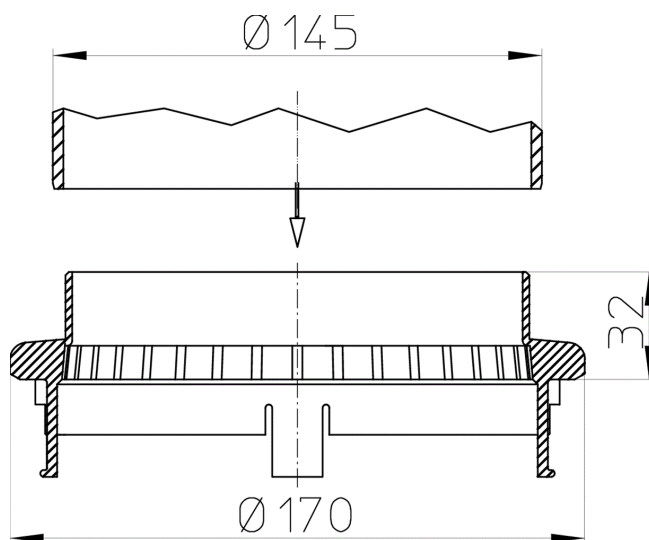
HL160

Дренажное кольцо d 150мм

Дренажное кольцо d 150 мм



тех.изображение



ТЕХНИЧЕСКИЕ ДАННЫЕ

Материал	PP	Высота монтажа
Размер	d 170 mm	Насадка
Производительность		Решётка

Вес

0,053

**Максимальная
нагрузка класса**

EAN (штрих-код)

9003076001606

Приёмное отверстие

Нормы