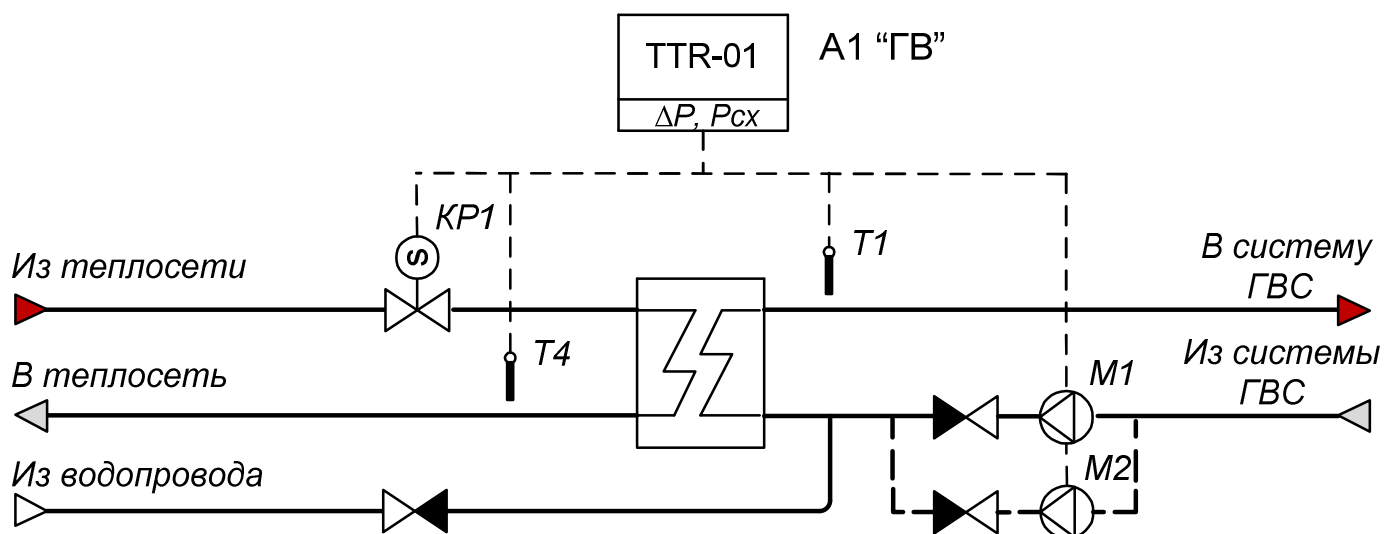


Примеры схем применения TTR в системах теплоснабжения

1.1 Поддержание заданной температуры в системе ГВС.



Пример применения:

Модуль управления А1 поддерживает заданную температуру горячей воды Т1 и обеспечивает при измерении Т4 ограничение температуры теплоносителя, возвращаемого в систему теплоснабжения.

Доступна функция понижения (или выключения) температуры горячей воды по временному графику.

Для обеспечения циркуляции теплоносителя используется насос М1 и, при необходимости, насос М2 (резервный).

Модуль управления А1 обеспечивают защиту работы насосов при отсутствии теплоносителя.

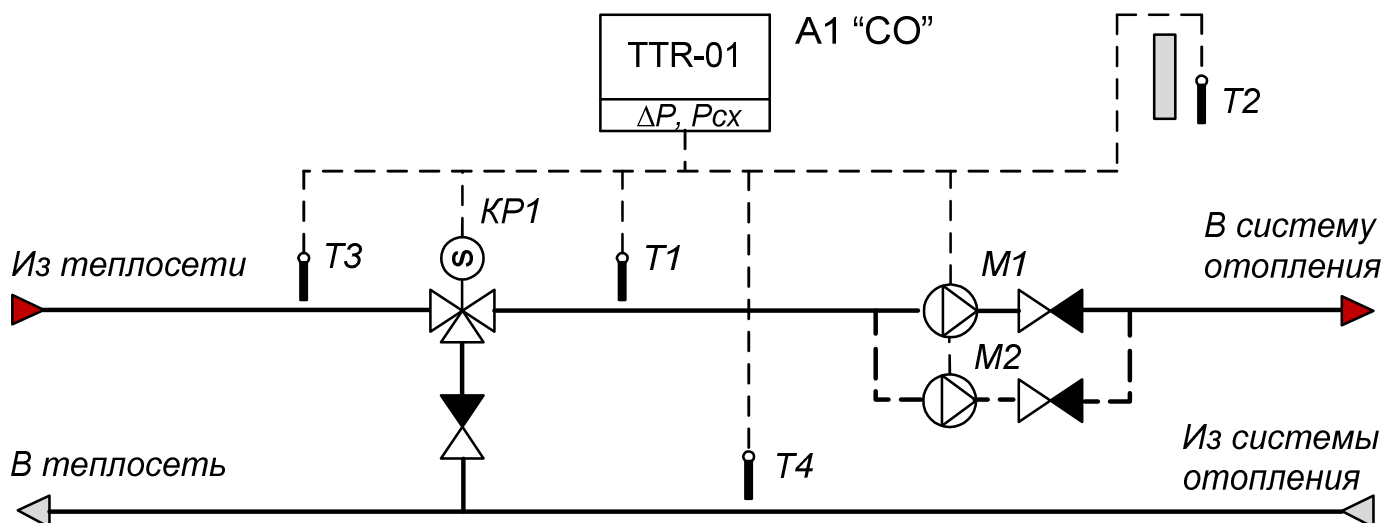
С целью обеспечения равномерного износа насосов доступны функции попеременной работы насосов и автоматического ввода в работу резервного насоса в случае неисправности работающего насоса.

Функция термодатчиков:

Т1 - датчик температуры теплоносителя в подающем трубопроводе;

Т4 - датчик температуры теплоносителя в обратном трубопроводе, устанавливается при необходимости. Может выполнять функцию контрольного, аварийного или функцию ограничения температуры теплоносителя по месту установки.

1.2 Поддержание температурного графика с зависимым присоединением системы отопления.



Пример применения:

Модуль управления A1 поддерживает в системе отопления температурный график теплоносителя $T1=f(T2)$ по подающему трубопроводу и обеспечивает при измерении T4 ограничение температуры теплоносителя, возвращаемого в систему теплоснабжения, или при измерении T3 ограничение температуры теплоносителя в системе отопления по графику температуры теплоносителя в тепловой сети.

Доступна функция понижения температуры теплоносителя по временному графику.

Для обеспечения циркуляции теплоносителя используется насос M1 и, при необходимости, насос M2 (резервный). В зависимости от проекта, насосы могут быть установлены на подающем или обратном трубопроводе системы отопления.

Модуль управления A1 обеспечивают защиту работы насосов при отсутствии теплоносителя.

С целью обеспечения равномерного износа насосов доступны функции попеременной работы насосов и автоматического ввода в работу резервного насоса в случае неисправности работающего насоса.

Примечание – Для варианта регулирования температуры в контуре отопления по температурному графику теплоносителя обратного трубопровода необходимо на схеме поменять местами датчики температуры T1 и T4.

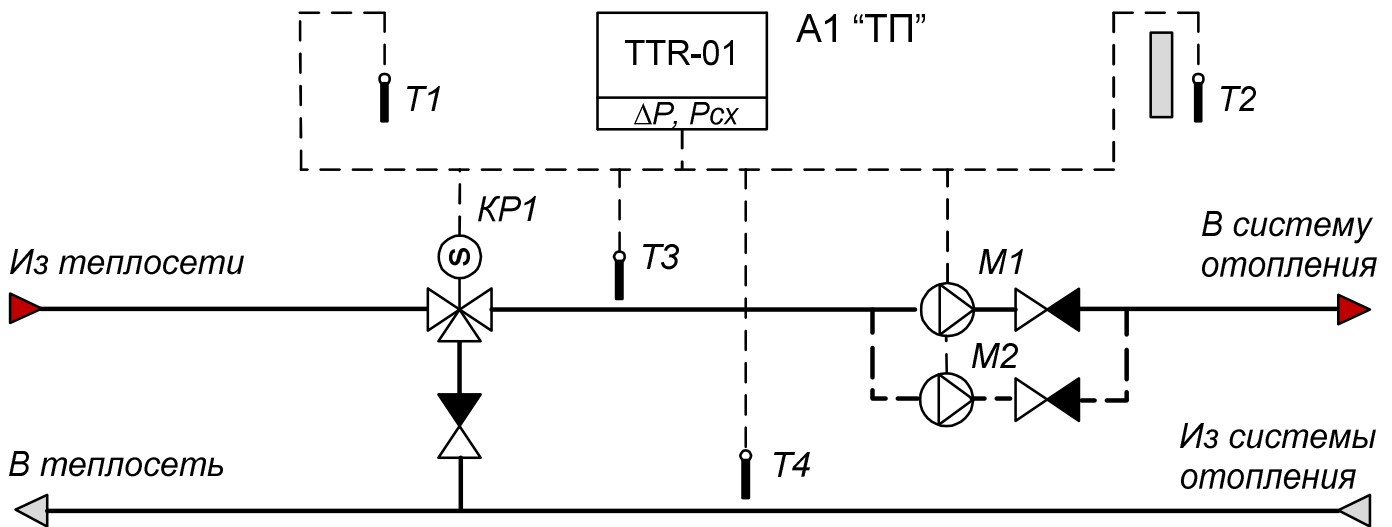
Функция термодатчиков:

- T1 - датчик температуры теплоносителя в подающем трубопроводе;
- T2 - датчик температуры теплоносителя в трубопроводе теплосети;
- T3 - контрольный датчик температуры, устанавливается при необходимости.

Может выполнять функцию ограничения теплоносителя по подающему трубопроводу;

- T4 - датчик температуры теплоносителя в обратном трубопроводе, устанавливается при необходимости. Может выполнять функцию контрольного, аварийного или функцию ограничения температуры теплоносителя по месту установки.

1.3 Поддержание температуры в помещении с зависимым присоединением системы отопления.



Пример применения:

Модуль управления А1 поддерживает заданную температуру воздуха $T1$ в помещении и обеспечивает при измерении $T4$ ограничение температуры теплоносителя, возвращаемого в систему теплоснабжения, по задаваемому температурному графику $T4=f(T2)$.

Доступна функция понижения температуры воздуха в помещении по временному графику.

Для обеспечения циркуляции теплоносителя используется насос $M1$ и, при необходимости, насос $M2$ (резервный). В зависимости от проекта, насосы могут быть установлены на подающем или обратном трубопроводе системы отопления.

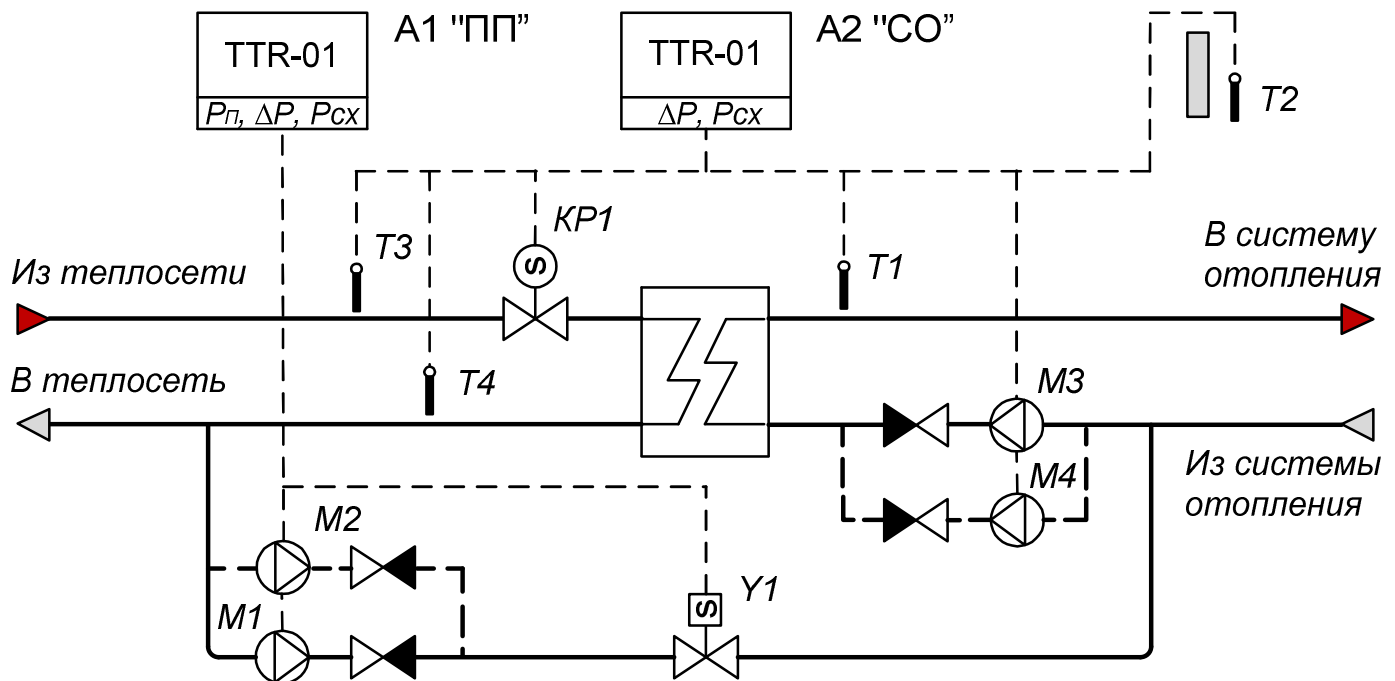
Модуль управления А1 обеспечивают защиту работы насосов при отсутствии теплоносителя.

С целью обеспечения равномерного износа насосов доступны функции попеременной работы насосов и автоматического ввода в работу резервного насоса в случае неисправности работающего насоса.

Функция термодатчиков:

- $T1$ - датчик температуры воздуха в помещении;
- $T2$ - датчик температуры наружного воздуха, устанавливается при необходимости;
- $T3$ - контрольный датчик температуры, устанавливается при необходимости;
- $T4$ - датчик температуры теплоносителя в обратном трубопроводе, устанавливается при необходимости. Может выполнять функцию контрольного, аварийного или функцию ограничения температуры теплоносителя по месту установки.

1.4 Поддержание температурного графика в одноконтурной системе отопления с независимым присоединением.



Пример применения:

Управление подпиткой производит модуль управления A1. Давление в контуре отопления поддерживается работой клапана Y1, насоса подпитки M1 или M2 (резервный).

Модуль управления A2 поддерживает в системе отопления температурный график теплоносителя $T1=f(T2)$ по подающему трубопроводу и обеспечивает при измерении T4 ограничение температуры теплоносителя, возвращаемого в систему теплоснабжения, или при измерении T3 ограничение температуры теплоносителя в системе отопления по графику температуры теплоносителя в тепловой сети.

Доступна функция понижения температуры теплоносителя по временному графику.

Для обеспечения циркуляции теплоносителя используется насос M3 и, при необходимости, насос M4 (резервный).

С целью обеспечения равномерного износа насосов доступны функции попеременной работы насосов и автоматического ввода в работу резервного насоса в случае неисправности работающего насоса.

Примечание – Для варианта регулирования температуры в контуре отопления по температурному графику теплоносителя обратного трубопровода необходимо на схеме поменять местами датчики температуры T1 и T4.

Функция термодатчиков:

T1 - датчик температуры теплоносителя в подающем трубопроводе;

T2 - датчик температуры наружного воздуха;

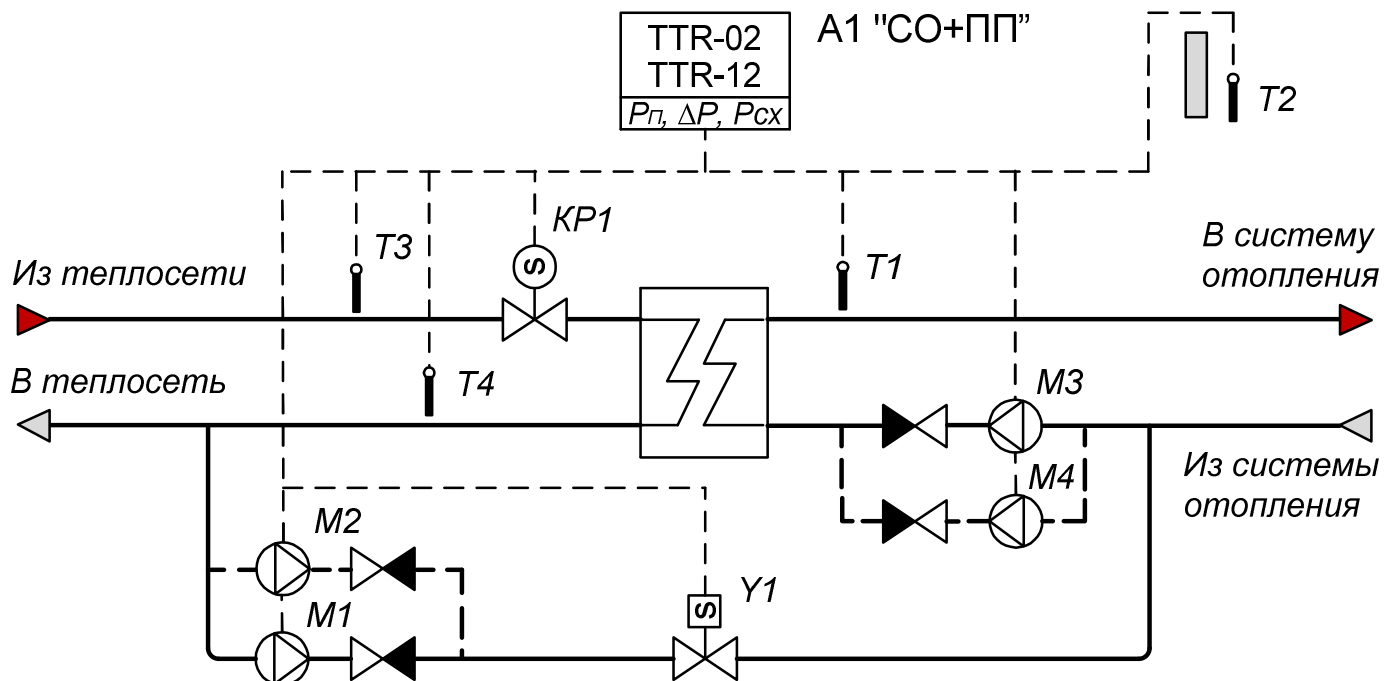
T3 - контрольный датчик температуры, устанавливается при необходимости.

Может выполнять функцию ограничения теплоносителя по подающему трубопроводу;

T4 - датчик температуры теплоносителя в обратном трубопроводе,

устанавливается при необходимости. Может выполнять функцию контрольного, аварийного или функцию ограничения температуры теплоносителя по месту установки.

1.5 Поддержание температурного графика в одноконтурной системе отопления с независимым присоединением.



Пример применения:

Управление подпиткой производит модуль управления А1. Давление в контуре отопления поддерживается работой клапана Y1, насоса подпитки M1 или M2 (резервный).

Модуль управления А1 поддерживает в системе отопления температурный график теплоносителя $T1=f(T2)$ по подающему трубопроводу и обеспечивает при измерении T4 ограничение температуры теплоносителя, возвращаемого в систему теплоснабжения, или при измерении T3 ограничение температуры теплоносителя в системе отопления по графику температуры теплоносителя в тепловой сети.

Доступна функция понижения температуры теплоносителя по временному графику.

Для обеспечения циркуляции теплоносителя используется насос M3 и, при необходимости, насос M4 (резервный).

С целью обеспечения равномерного износа насосов доступны функции попеременной работы насосов и автоматического ввода в работу резервного насоса в случае неисправности работающего насоса.

Примечание – Для варианта регулирования температуры в контуре отопления по температурному графику теплоносителя обратного трубопровода необходимо на схеме поменять местами датчики температуры T1 и T4.

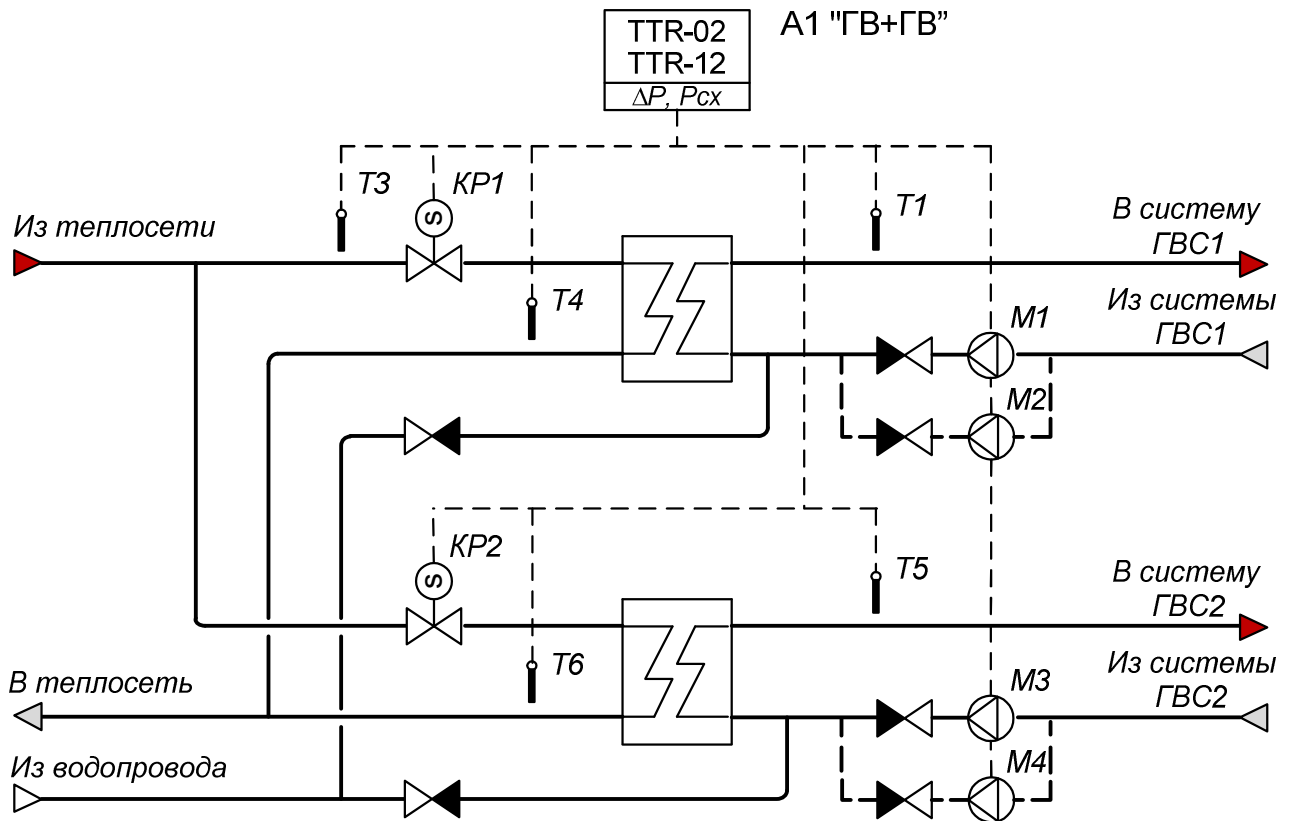
Функция термодатчиков:

- T1 - датчик температуры теплоносителя в подающем трубопроводе;
- T2 - датчик температуры наружного воздуха;
- T3 - контрольный датчик температуры, устанавливается при необходимости.

Может выполнять функцию ограничения теплоносителя по подающему трубопроводу;

T4 - датчик температуры теплоносителя в обратном трубопроводе, устанавливается при необходимости. Может выполнять функцию контрольного, аварийного или функцию ограничения температуры теплоносителя по месту установки.

1.6 Поддержание заданной температуры в двухконтурной системе ГВС.



Пример применения:

Модуль управления A1 поддерживает заданную температуру горячей воды T1 и T5 соответственно в контуре ГВС1 и ГВС2. При измерении T4 и T6 обеспечивает ограничение температуры теплоносителя, возвращаемого в систему теплоснабжения, по задаваемому максимуму и/или минимуму.

Доступна функция понижения (или выключения) температуры горячей воды по временному графику для каждого контура.

Для обеспечения циркуляции теплоносителя используются насосы M1...M4, работающих в составе групп «основной-резервный».

Модуль управления A1 обеспечивают защиту работы насосов при отсутствии теплоносителя.

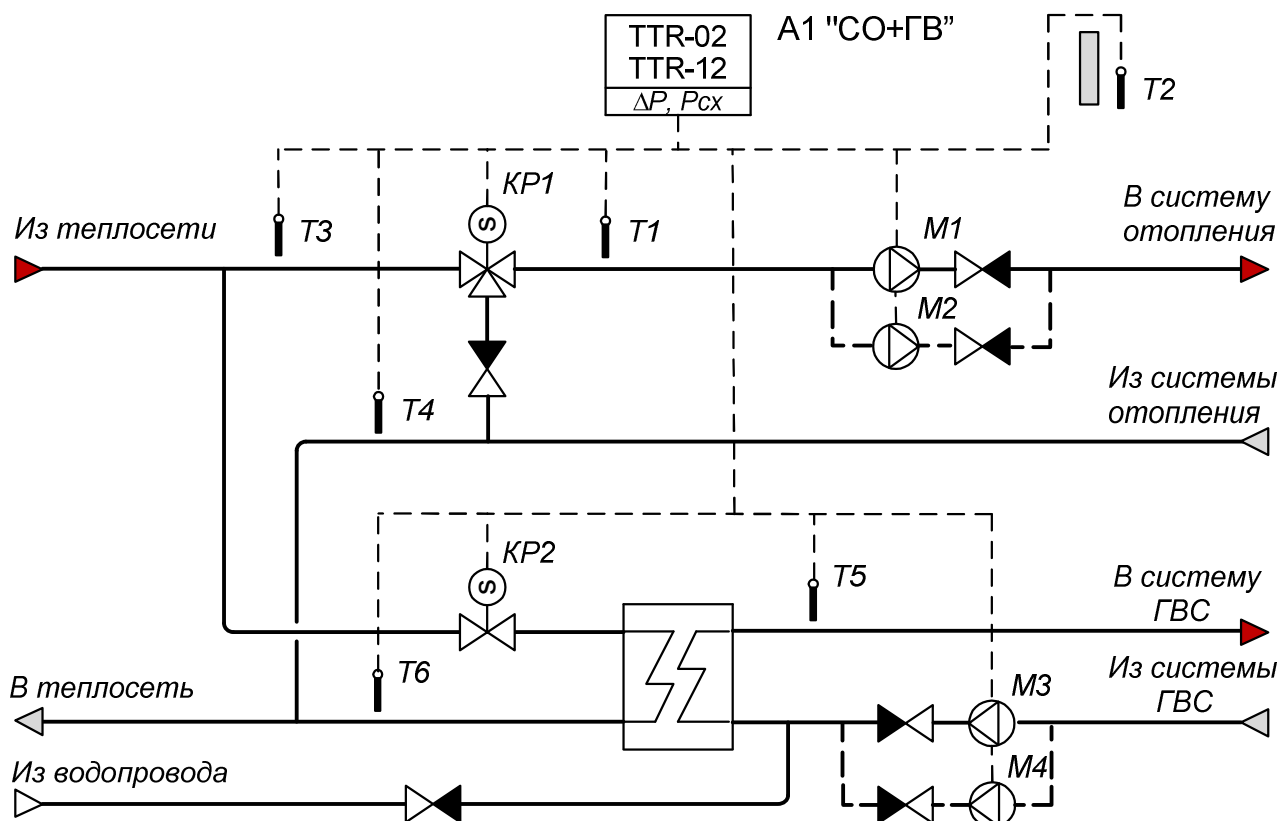
С целью обеспечения равномерного износа насосов доступны функции попеременной работы насосов и автоматического ввода в работу резервного насоса в случае неисправности работающего насоса.

Функция термодатчиков:

T1(T5) - датчик температуры теплоносителя в подающем трубопроводе ГВС1 (ГВС2);

T4(T6) - датчик температуры теплоносителя в обратном трубопроводе ГВС1 (ГВС2), устанавливается при необходимости. Может выполнять функцию контрольного или функцию ограничения температуры теплоносителя по месту установки.

1.7 Поддержание температурного графика в системе отопления с зависимым присоединением и заданной температуры в системе ГВС.



Пример применения:

Модуль управления A1 поддерживает в контуре отопления температурный график теплоносителя $T1=f(T2)$ по подающему трубопроводу и заданную температуру горячей воды $T5$ в контуре ГВС. При измерении $T4$ и $T6$ обеспечивает в соответствующих контурах ограничение температуры теплоносителя, возвращаемого в систему теплоснабжения.

Доступна функция понижения (или выключения для ГВС) температуры теплоносителя по временному графику для каждого контура.

Для обеспечения циркуляции теплоносителя используются насосы $M1...M4$, работающих в составе групп «основной-резервный».

Модуль управления A1 обеспечивают защиту работы насосов при отсутствии теплоносителя.

С целью обеспечения равномерного износа насосов доступны функции попеременной работы насосов и автоматического ввода в работу резервного насоса в случае неисправности работающего насоса.

Функция термодатчиков:

$T1(T5)$ - датчик температуры теплоносителя в подающем трубопроводе ОТП (ГВС);

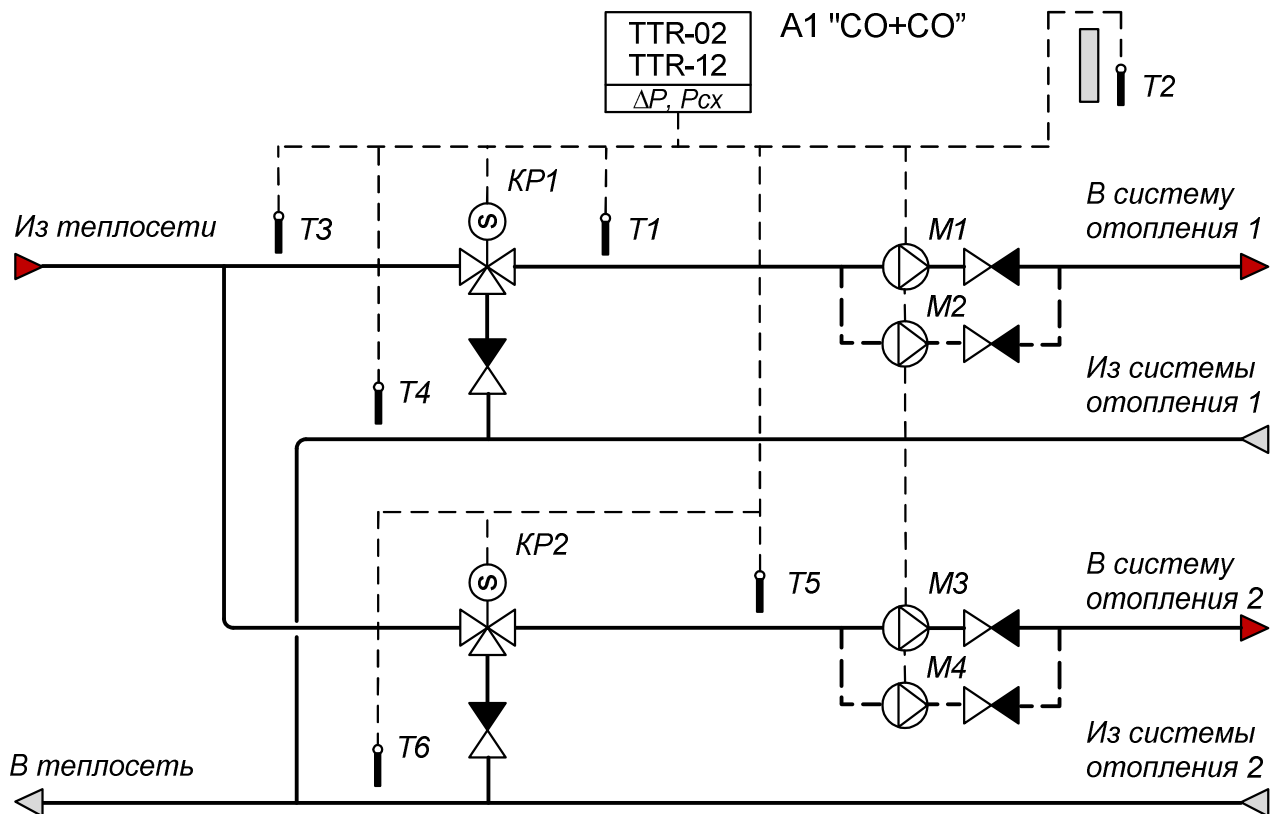
$T2$ - датчик температуры наружного воздуха;

$T3$ - контрольный датчик температуры, устанавливается при необходимости.

Может выполнять функцию ограничения теплоносителя по подающему трубопроводу;

$T4(T6)$ - датчик температуры теплоносителя в обратном трубопроводе ОТП (ГВС), устанавливается при необходимости. Может выполнять функцию контрольного или функцию ограничения температуры теплоносителя по месту установки.

1.8 Поддержание температурных графиков в двухконтурной системе отопления с зависимым присоединением.



Пример применения:

Модуль управления A1 поддерживает в двухконтурной системе отопления температурные графики теплоносителя $T1=f(T2)$ и $T5=f(T2)$ по подающему трубопроводу. При измерении T4 и T6 обеспечивает в соответствующих контурах ограничение температуры теплоносителя, возвращаемого в систему теплоснабжения, или при измерении T3 ограничение температуры теплоносителя в контурах отопления по графику температуры теплоносителя в тепловой сети.

Доступна функция понижения температуры теплоносителя по временному графику для каждого контура.

Для обеспечения циркуляции теплоносителя используются насосы M1...M4, работающих в составе групп «основной-резервный».

Модуль управления A1 обеспечивают защиту работы насосов при отсутствии теплоносителя.

С целью обеспечения равномерного износа насосов доступны функции попеременной работы насосов и автоматического ввода в работу резервного насоса в случае неисправности работающего насоса.

Функция термодатчиков:

T1(T5) - датчик температуры теплоносителя в подающем трубопроводе ОТП1 (ОТП2);

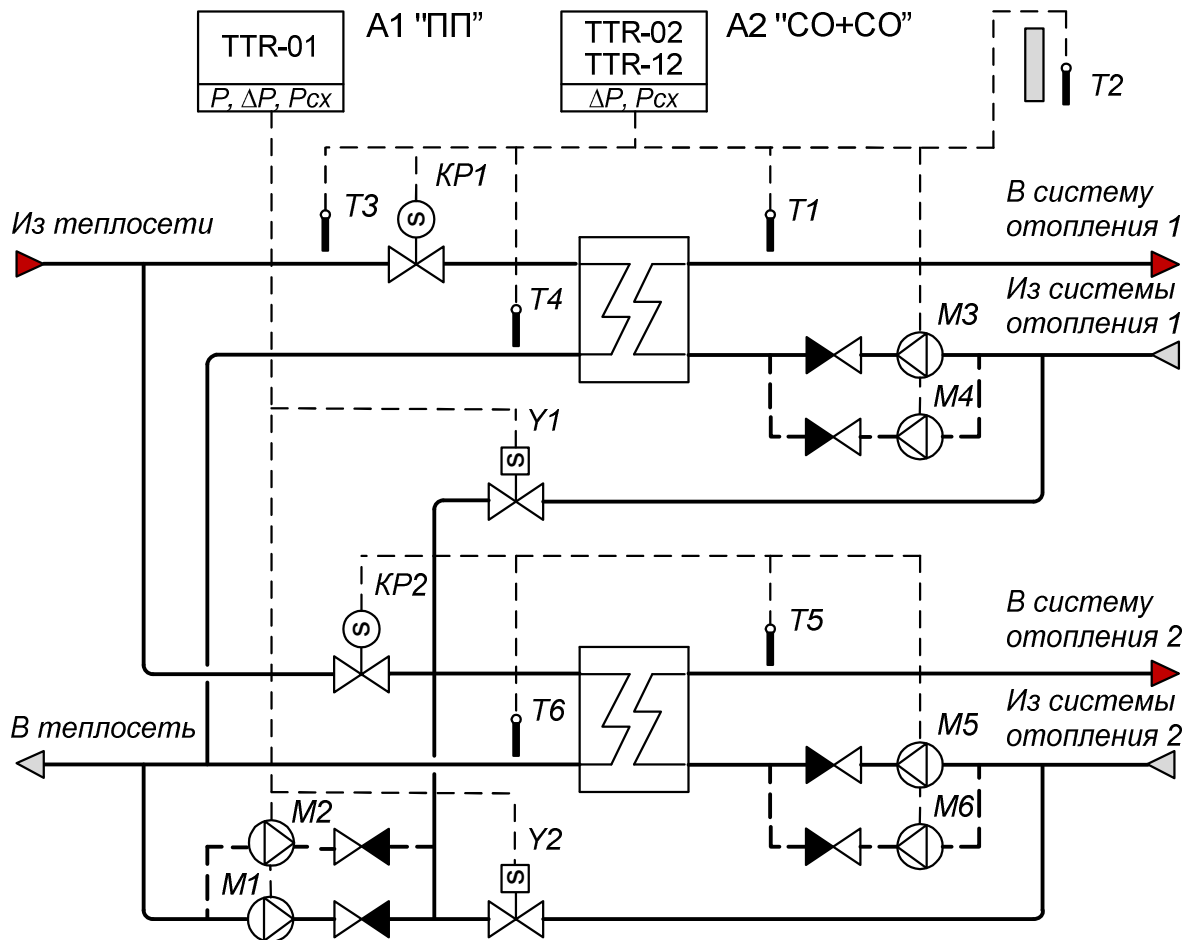
T2 - датчик температуры наружного воздуха;

T3 - контрольный датчик температуры, устанавливается при необходимости.

Может выполнять функцию ограничения теплоносителя по подающему трубопроводу;

T4(T6) - датчик температуры теплоносителя в обратном трубопроводе ОТП1 (ОТП2), устанавливается при необходимости. Может выполнять функцию контрольного или функцию ограничения температуры теплоносителя по месту установки.

1.9 Поддержание температурных графиков в двухконтурной системе отопления с независимым присоединением.



Пример применения:

Управление подпиткой производит модуль управления А1. Давление в контурах отопления 1 и 2 поддерживается соответственно работой клапана Y1 и Y2, насоса M1 и, при необходимости, насоса M2 (резервный).

Модуль управления А2 поддерживает в двухконтурной системе отопления температурные графики теплоносителя $T1=f(T2)$ и $T5=f(T2)$ по подающему трубопроводу. При измерении T4 и T6 обеспечивает в соответствующих контурах ограничение температуры теплоносителя, возвращаемого в систему теплоснабжения, или при измерении T3 ограничение температуры теплоносителя в контурах отопления по графику температуры теплоносителя в тепловой сети.

Доступна функция понижения температуры теплоносителя по временному графику для каждого контура.

Для обеспечения циркуляции теплоносителя используются насосы M3...M6, работающих в составе групп «основной-резервный».

Модуль управления А1 обеспечивают защиту работы насосов при отсутствии теплоносителя.

С целью обеспечения равномерного износа насосов доступны функции попеременной работы насосов и автоматического ввода в работу резервного насоса в случае неисправности работающего насоса.

Примечание - Управление подпиткой может производиться релейной автоматикой без применения модуля управления А1.